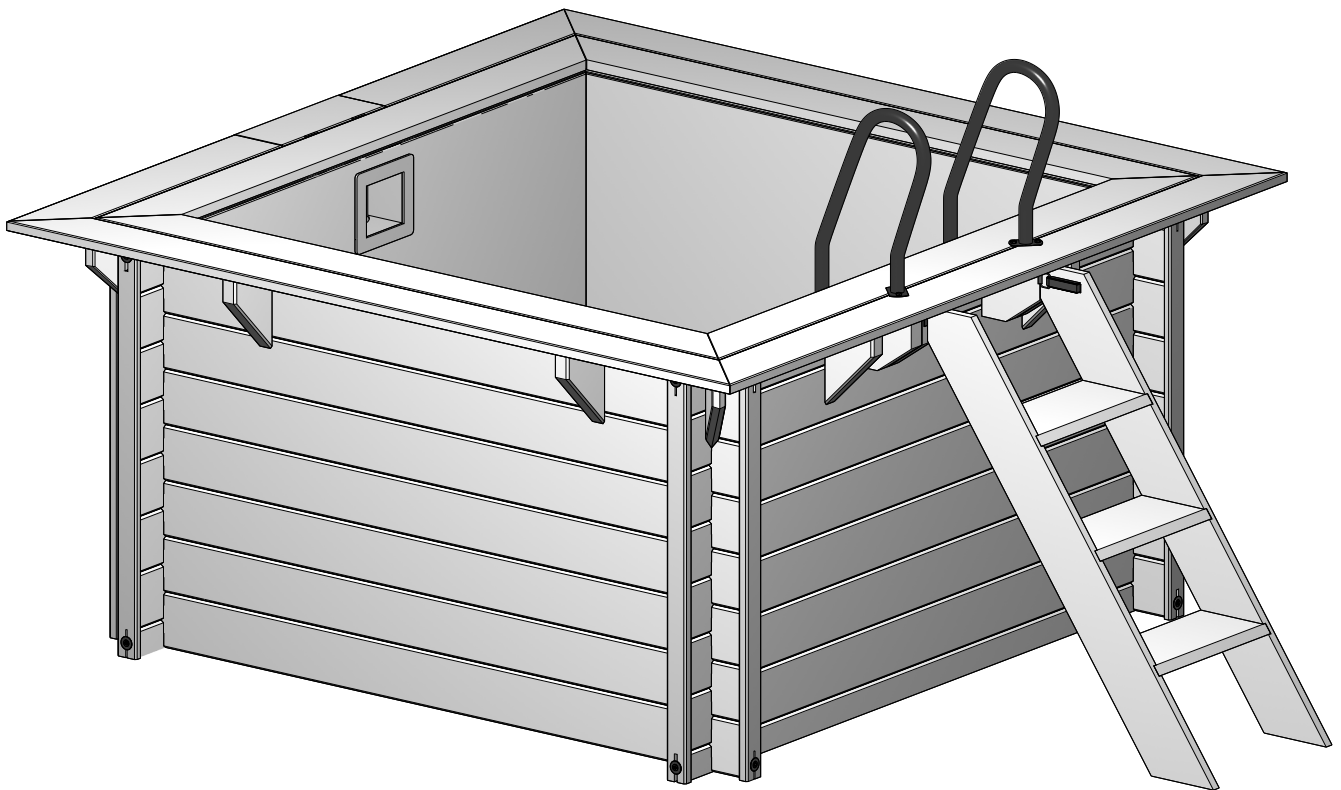




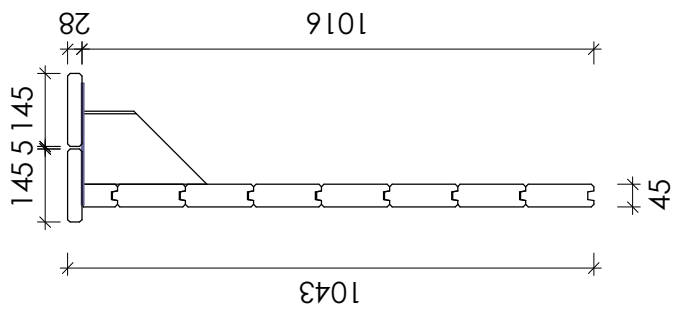
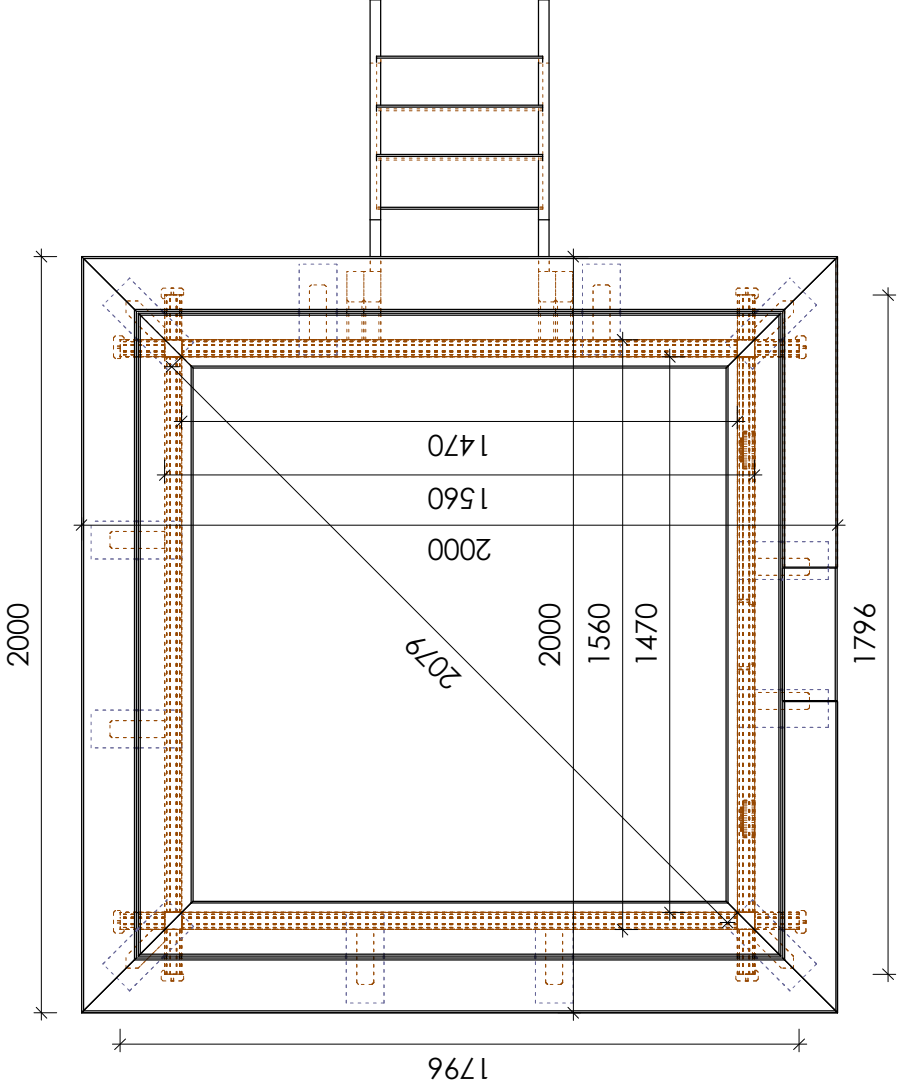
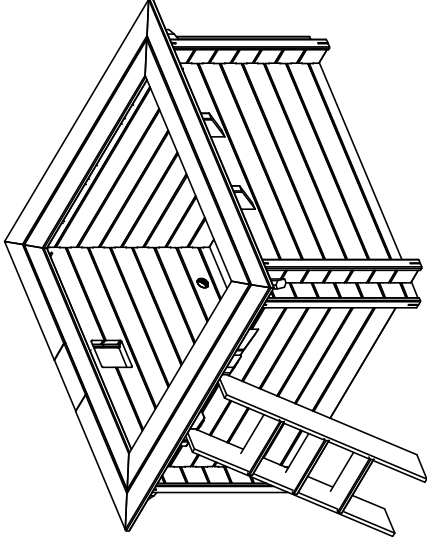
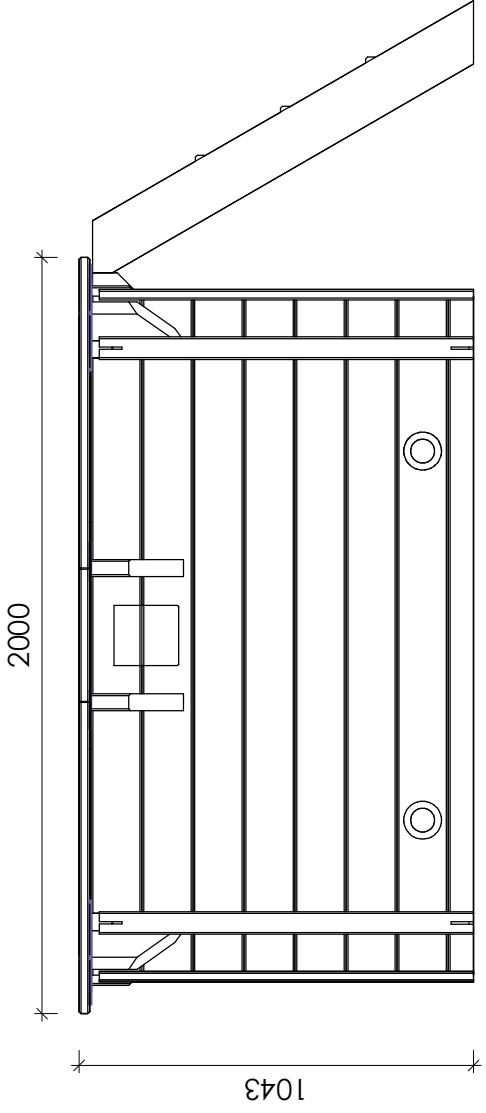
# Paradies Pool

## HOLZPOOL LULU Ø [2,00 - 1,04 m]



Anschrift  
Lokalisierung  
Telefon  
E-mail  
Website

Paradies Pool GmbH  
Bremer Str. 7b, 01665 Klipphausen  
035204-786870  
kundenservice@paradies-pool.de  
www.paradies-pool.de







Bitte kontrollieren Sie vor dem Aufbau des Holzpools die Lieferung auf Vollständigkeit.

## WANDBRETT - W

	<b>W1</b> x24 L: 1796 mm B: 145 mm T: 45 mm		<b>W2</b> x1 L: 1796 mm B: 135 mm T: 45 mm
	<b>W3</b> x2 L: 1796 mm B: 78 mm T: 45 mm		<b>W4</b> x2 L: 1796 mm B: 67 mm T: 45 mm
	<b>W5</b> x1 L: 1796 mm B: 135 mm T: 45 mm		<b>W6</b> x1 L: 1796 mm B: 145 mm T: 45 mm
	<b>W7</b> x1 L: 1796 mm B: 145 mm T: 45 mm		

## TREPPE - T


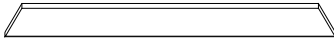


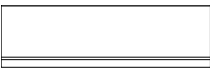
	<b>T1</b> x1 L: 1232 mm B: 145 mm T: 28 mm
	<b>T2</b> x1 L: 1232 mm B: 145 mm T: 28 mm
	<b>T3</b> x3 L: 440 mm B: 145 mm T: 28 mm

## KONSOLEN - K


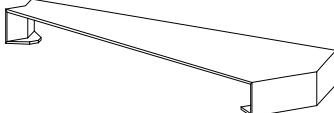
	<b>K1</b> x8 L: 245 mm B: 145 mm T: 45 mm
	<b>K2</b> x4 L: 245 mm B: 145 mm T: 45 mm
	<b>K3</b> x4 L: 180 mm B: 145 mm T: 45 mm

# STÜCKLISTE





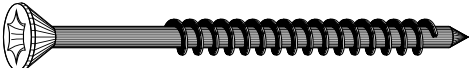

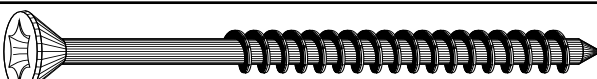

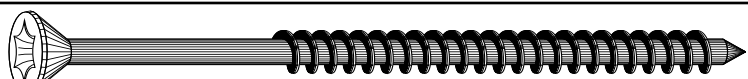



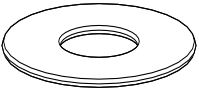
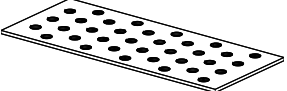
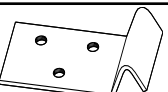
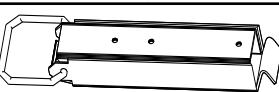
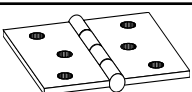
## BRETTER FÜR HOLZDECK - D

	<b>D1</b> x3 L: 2000 mm B: 145 mm T: 28 mm		<b>D2</b> x4 L: 1700 mm B: 145 mm T: 28 mm
	<b>D3</b> x1 L: 822 mm B: 145 mm T: 28 mm		<b>D4</b> x1 L: 822 mm B: 145 mm T: 28 mm
	<b>D5</b> x1 L: 350 mm B: 145 mm T: 28 mm		

## ECKKLEISTEN - E

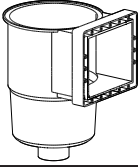
	<b>E1</b> x8 L: 990 mm B: 60 mm T: 28 mm		<b>E2</b> x4
---	---	--	--------------

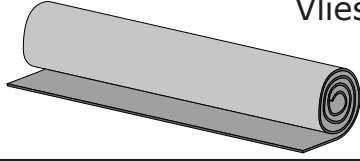
## SCHRAUBEN UND SCHARNIERE - S

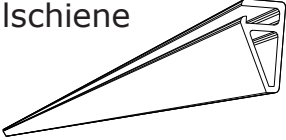
	<b>S1</b> 3,0 x 25 mm  x28		<b>S2</b> 3,5 x 25 mm  x156		<b>S3</b> 4,5 x 60 mm  x28
	<b>S4</b> 5 x 80 mm  x16		<b>S5</b> 5 x 100 mm  x40		
	<b>S6</b> 4 x 40 mm  x41		<b>S7</b> Unterlegscheibe x16		<b>S8</b> Lochblech x12
	<b>S9</b> x2		<b>S10</b> x2		<b>S11</b> x2

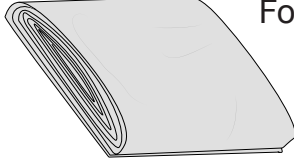
# STÜCKLISTE

## ZUBEHÖR - Z

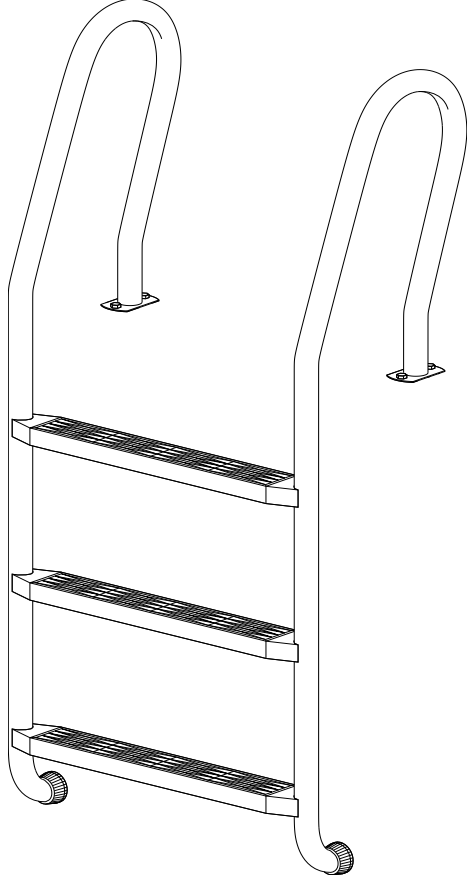
	Skimmer Set	<b>Z1</b> x1
---	-------------	--------------

	Vlies	<b>Z2</b> x1
--	-------	--------------

	Profilschiene	<b>Z3</b> x5 L: 1250mm
---	---------------	---------------------------


	Folie	<b>Z4</b> x1
--	-------	--------------

	Schlagbrett	<b>Z5</b> x1
---	-------------	--------------

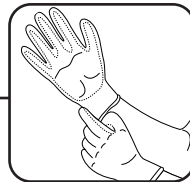
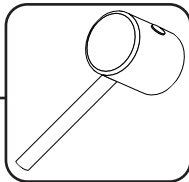
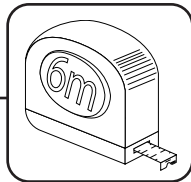
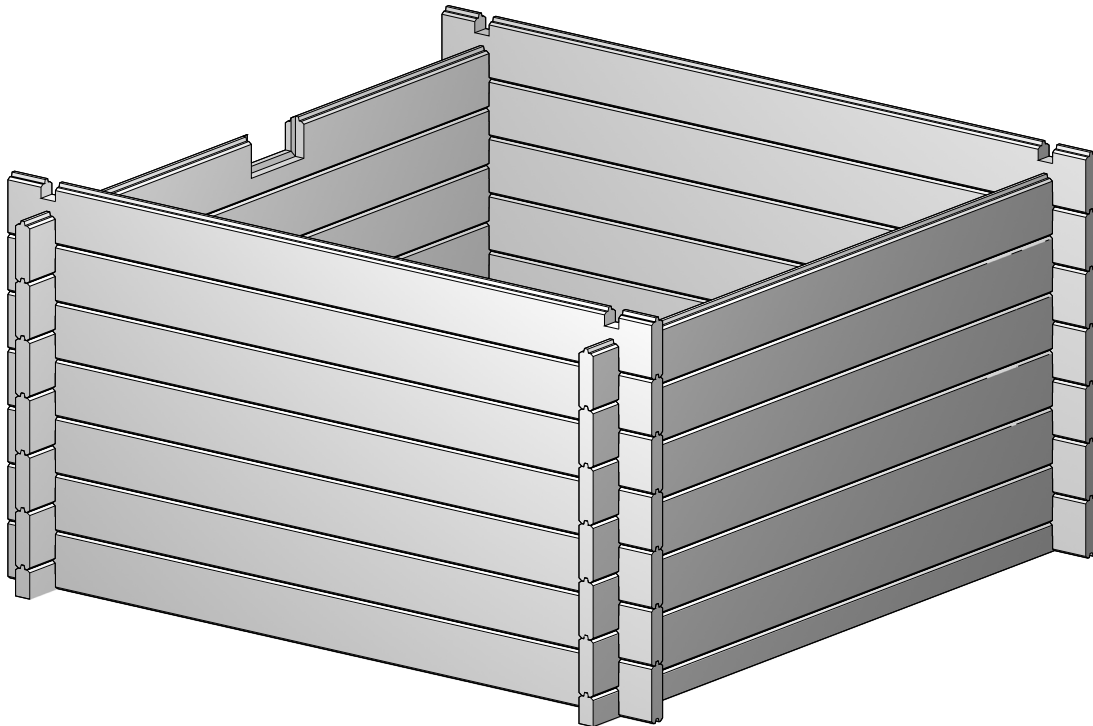
<b>Z6</b> x1	Edelstahl Leiter
	

	Teflonband	x1 L: 12 m B: 12 mm
---	------------	---------------------------

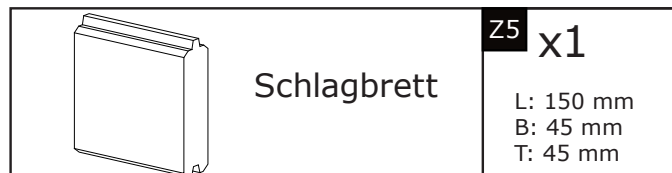
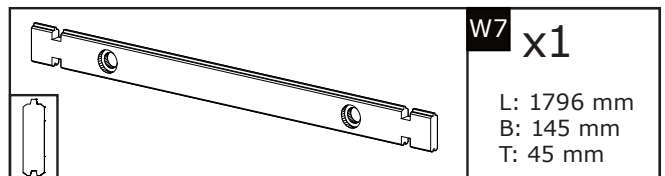
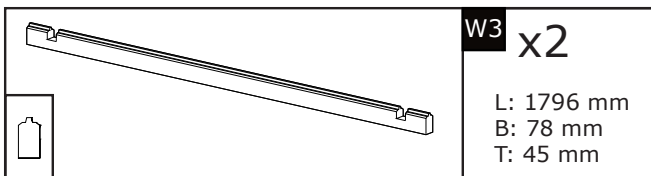
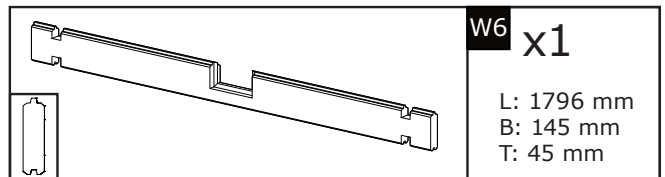
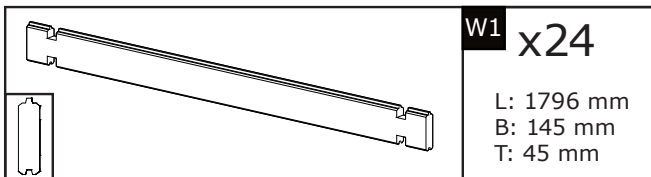
	Klebeband	x1 L: 66 m B: 60 mm
---	-----------	---------------------------

	Sprühkleber	x1
---	-------------	----

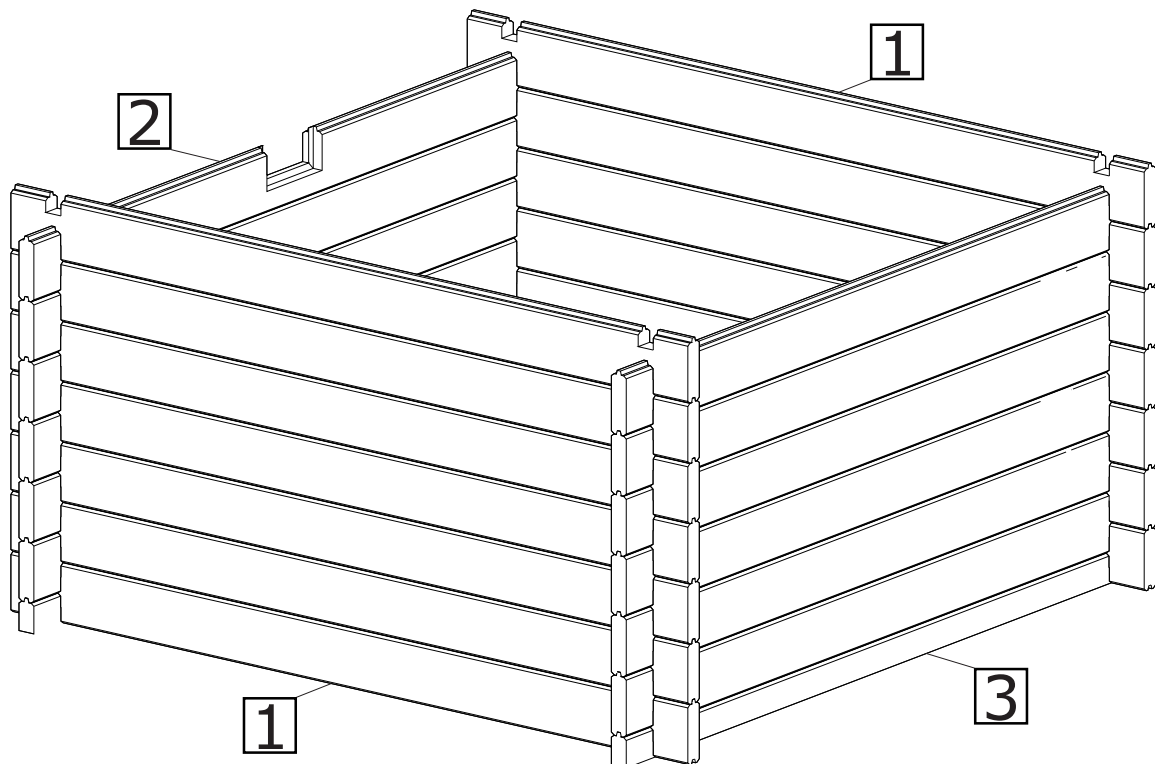
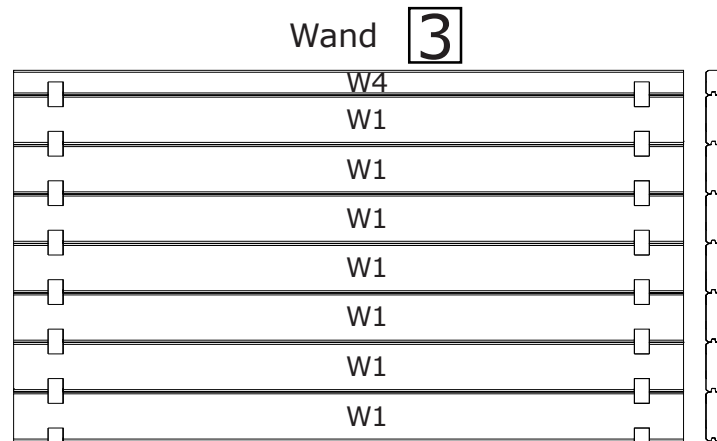
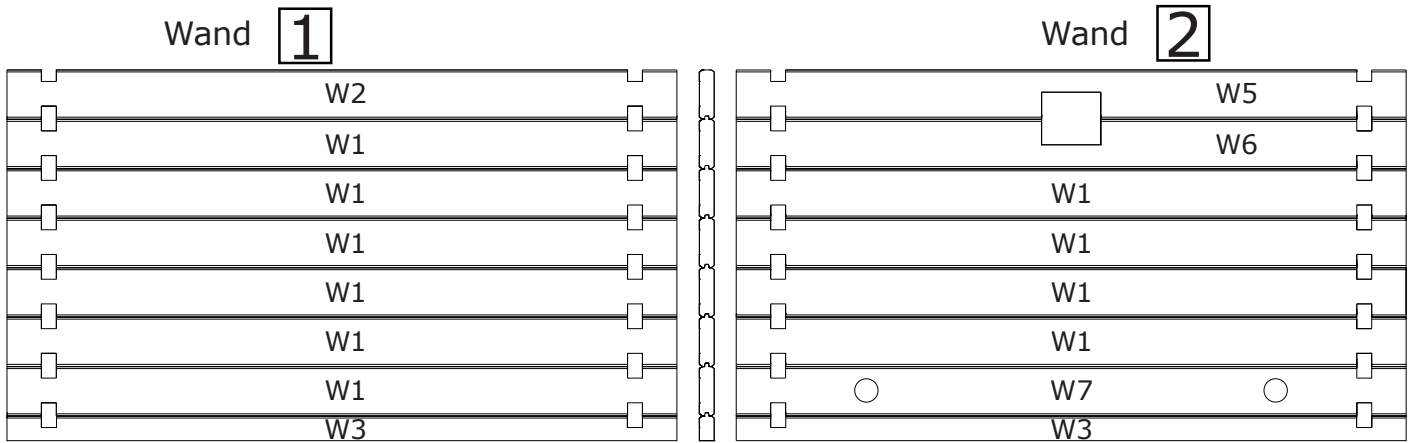
# 1. AUFBAU DER WAND - TEIL 1- ÜBERSICHT



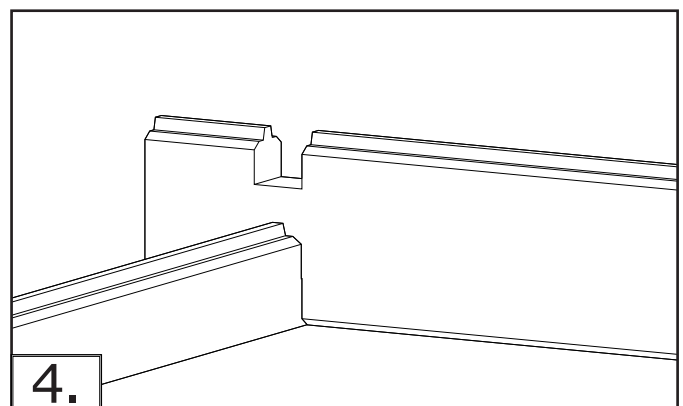
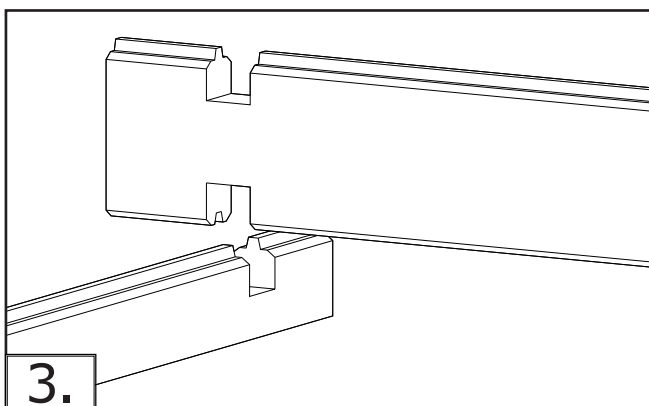
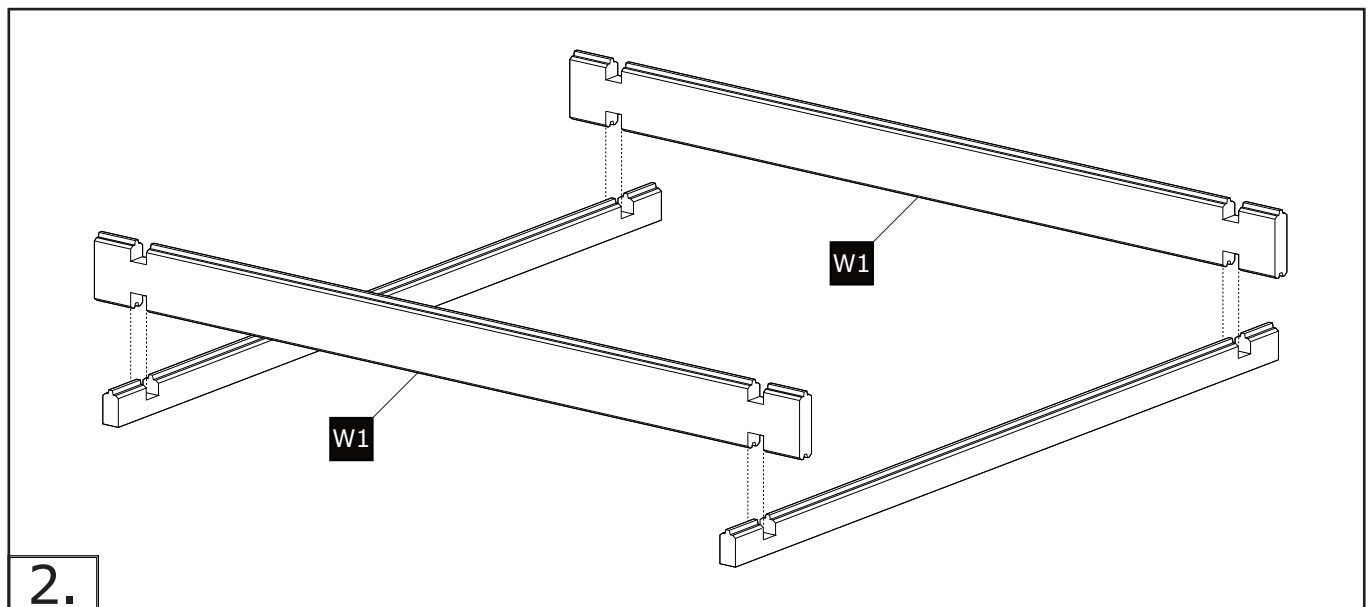
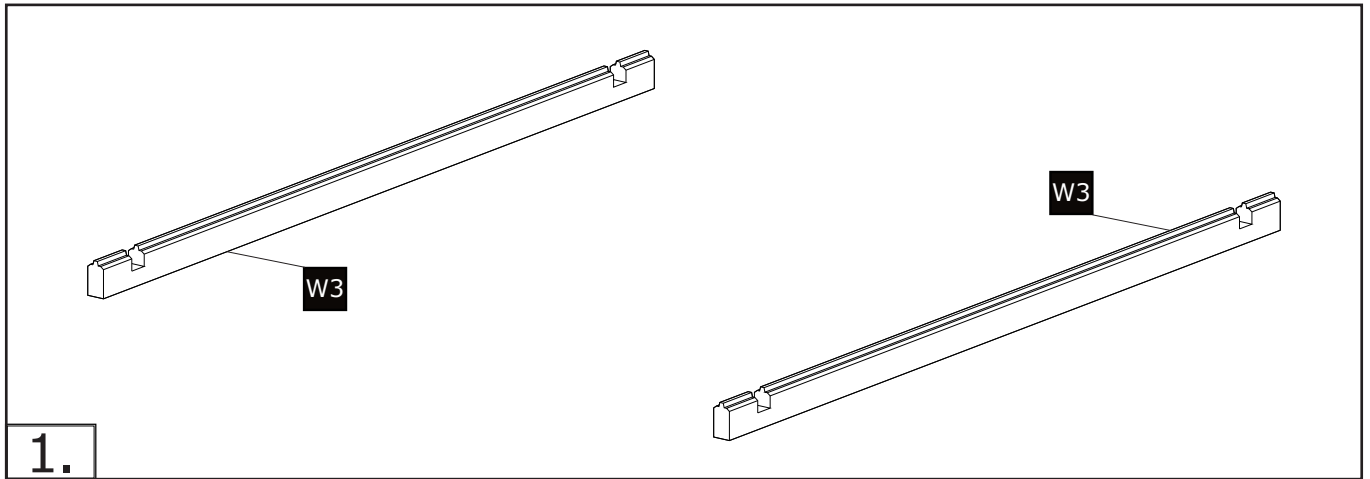
## BENÖTIGTE TEILE FÜR DIESEN SCHRITT



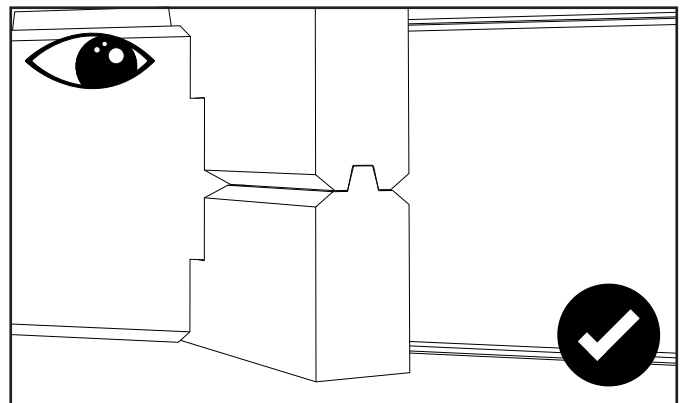
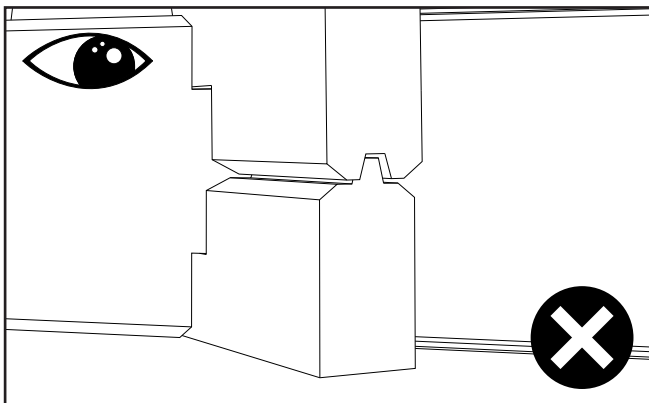
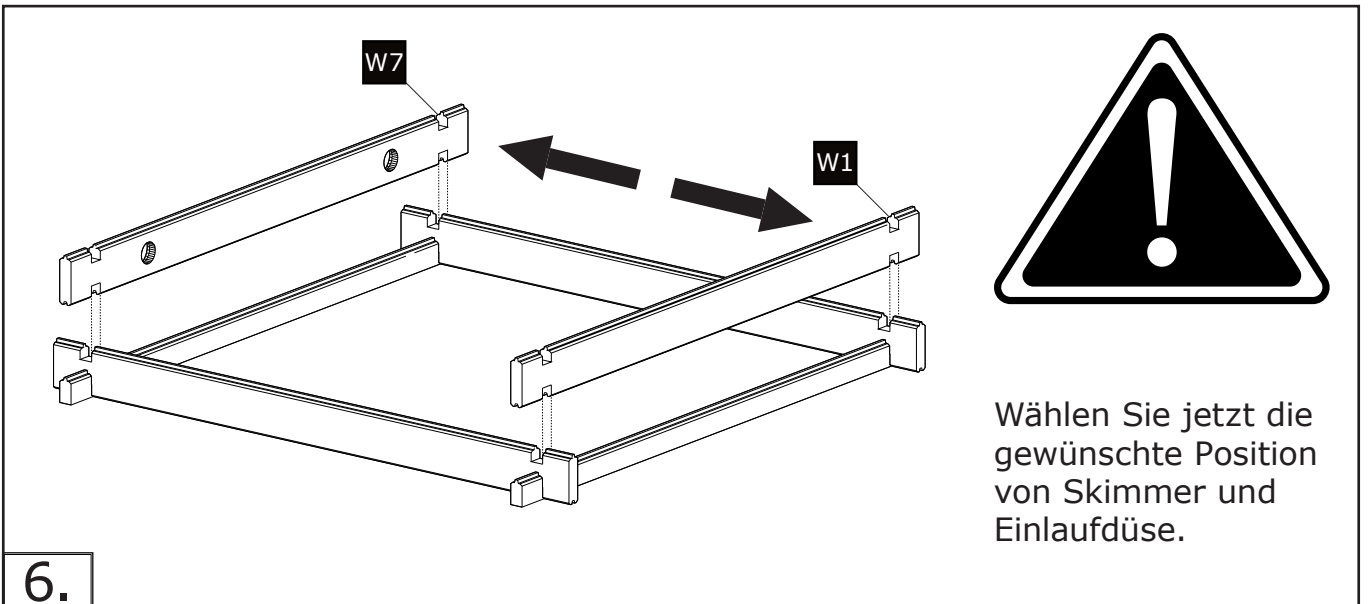
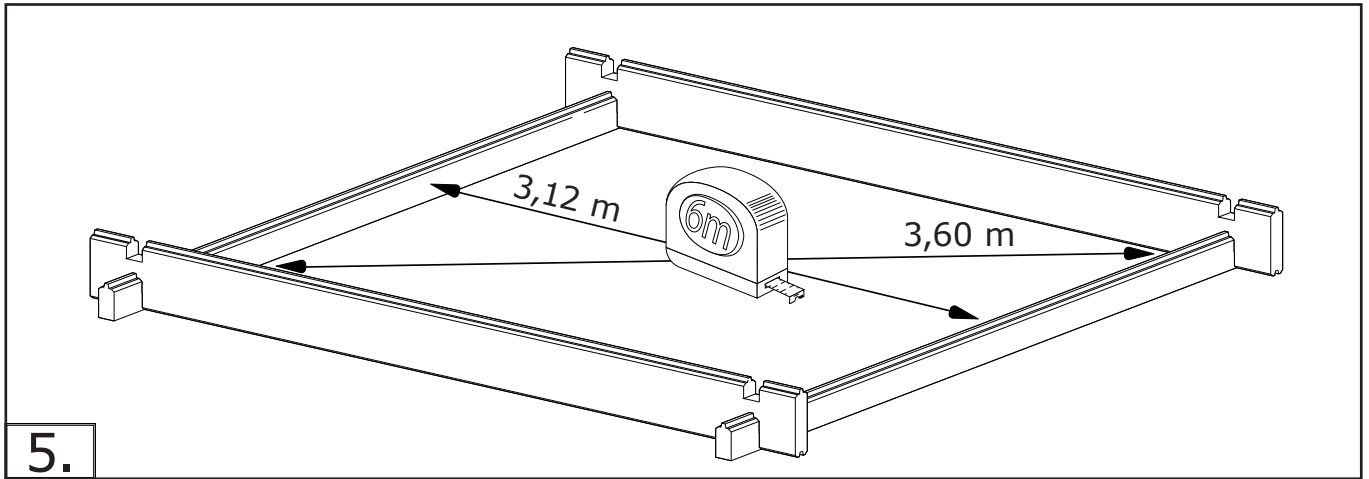
# 1. AUFBAU DER WAND - TEIL 1 - ÜBERSICHT



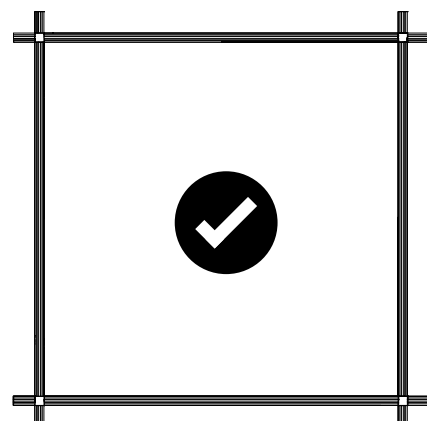
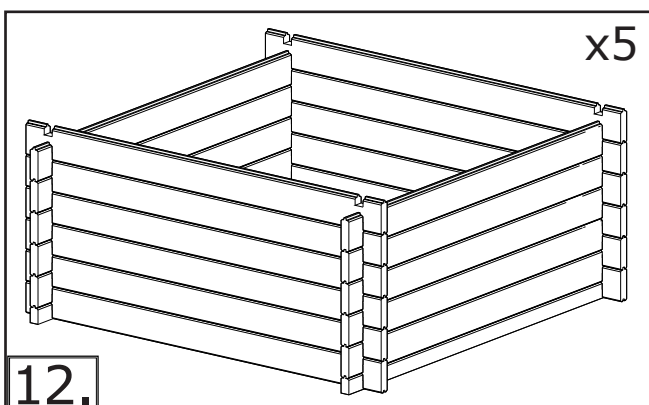
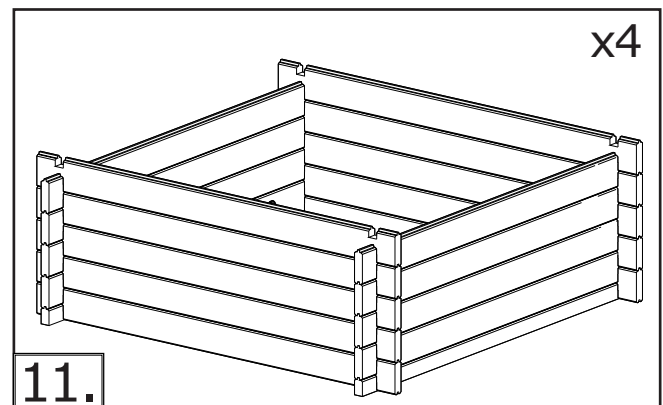
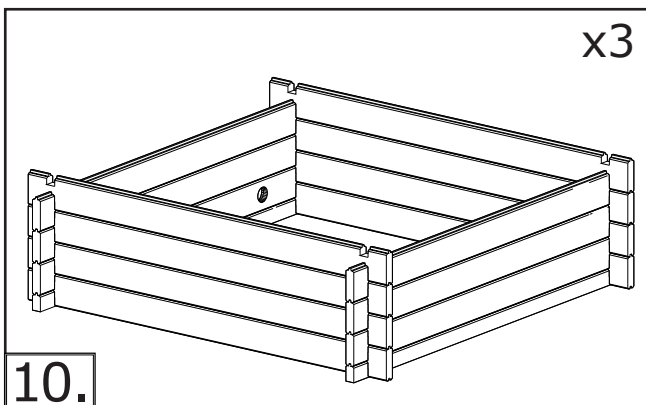
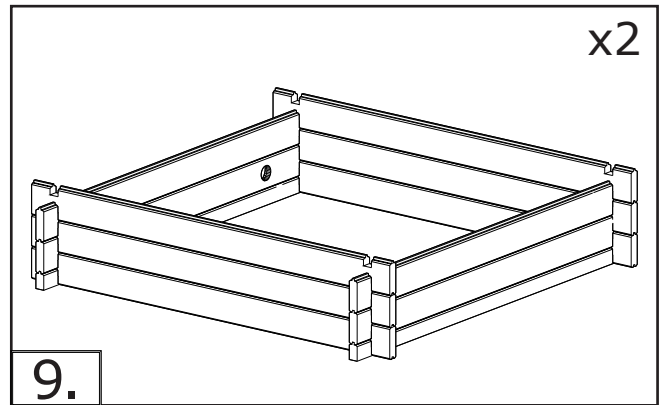
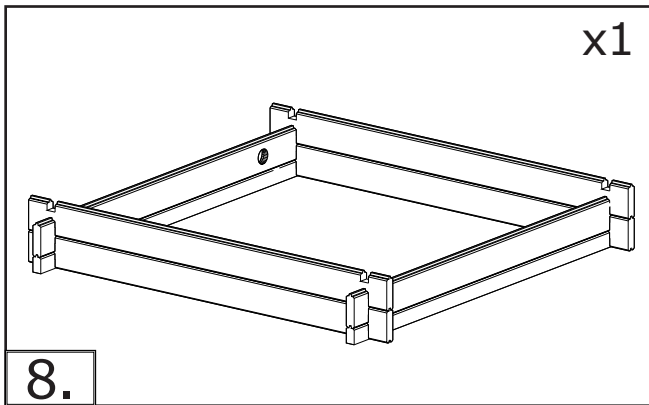
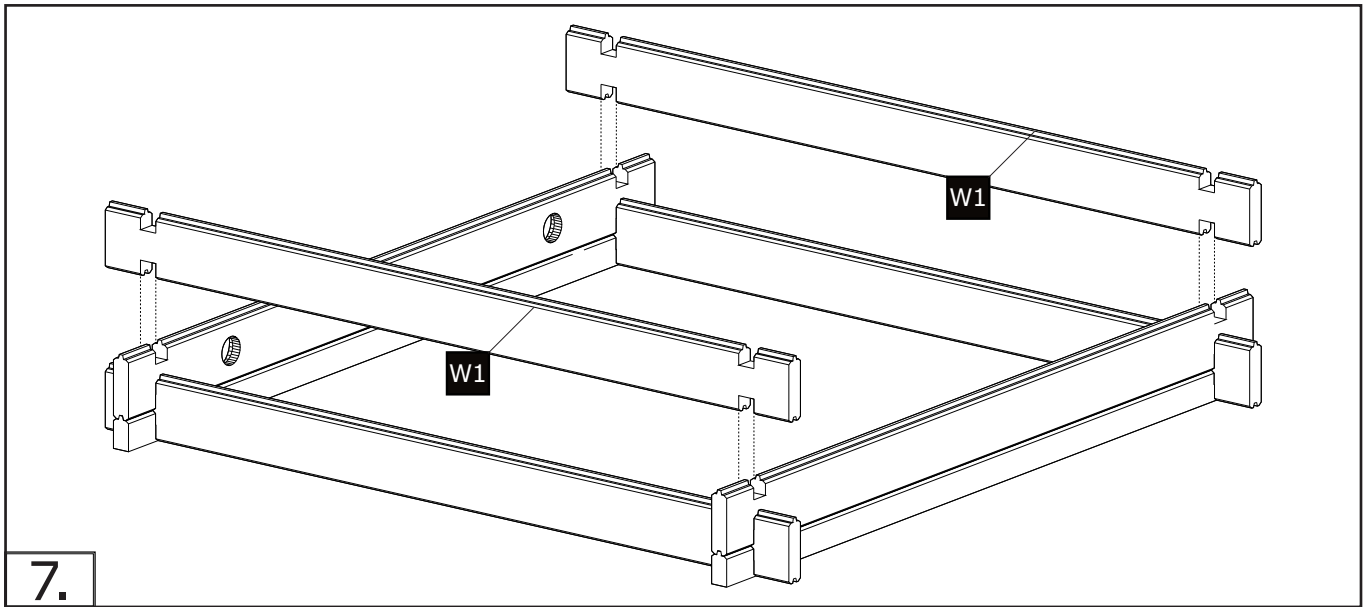
# 1. AUFBAU DER WAND - TEIL 1



# 1. AUFBAU DER WAND - TEIL 1

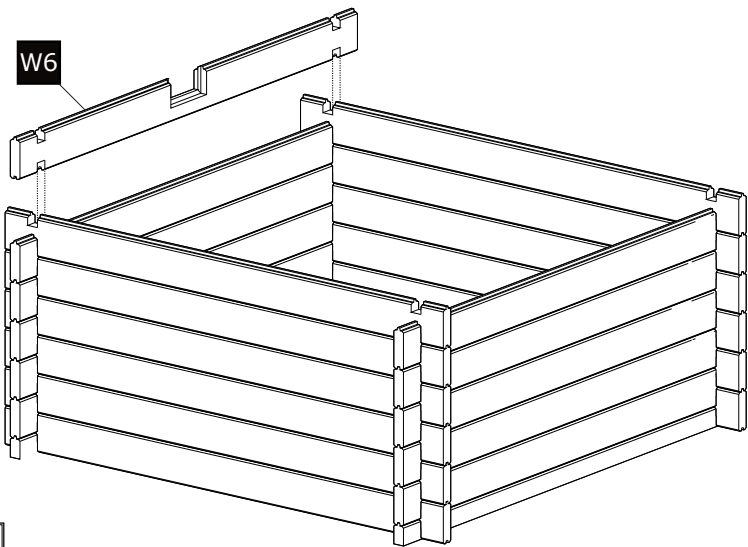


# 1. AUFBAU DER WAND - TEIL 1






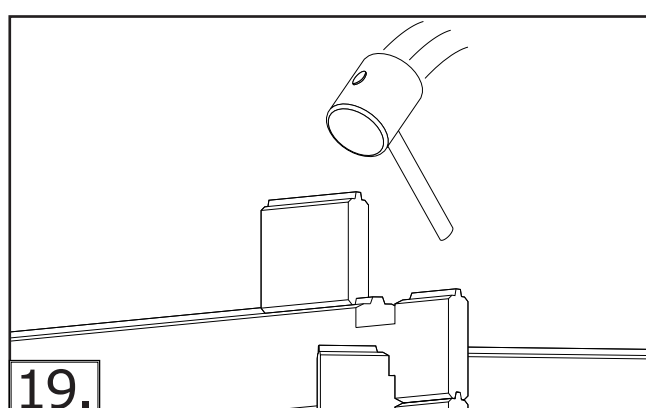
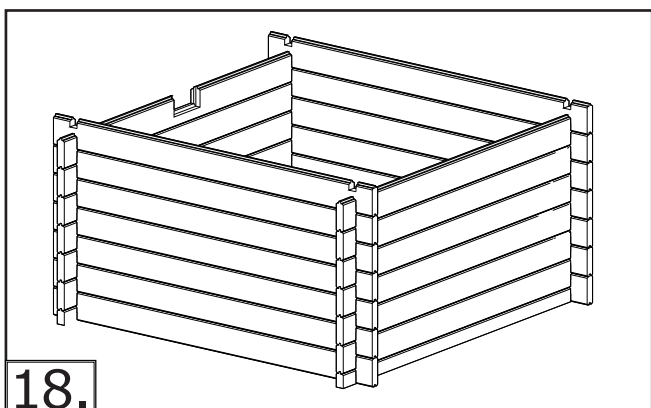
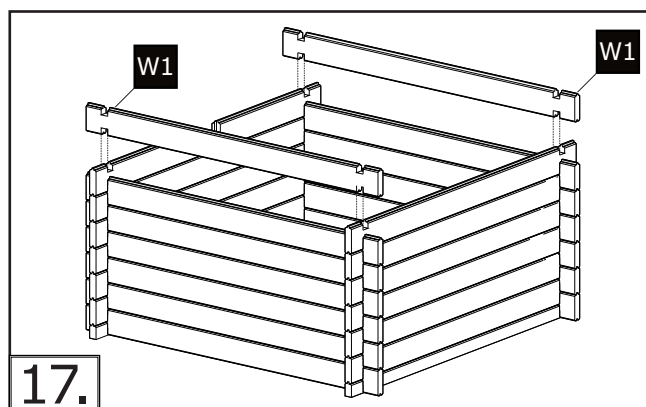
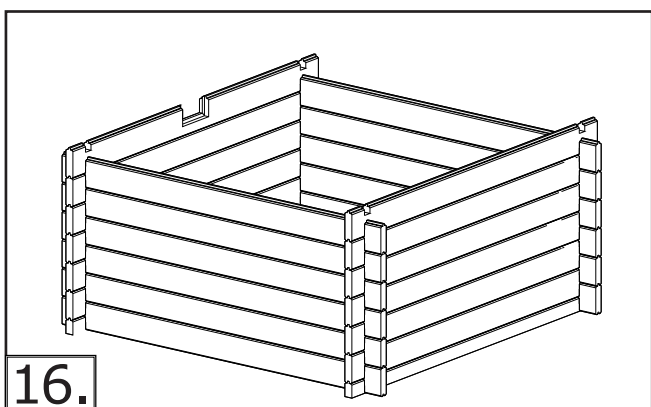
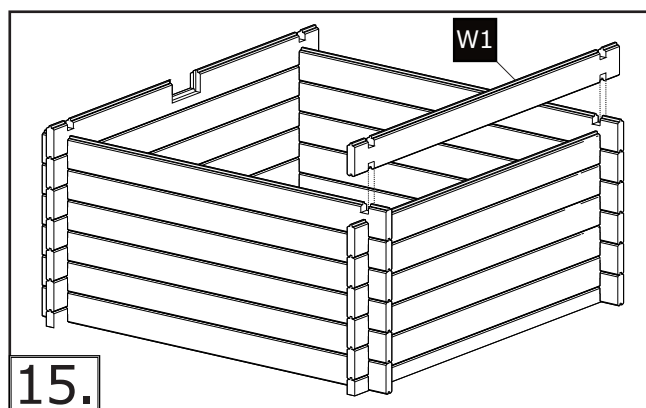
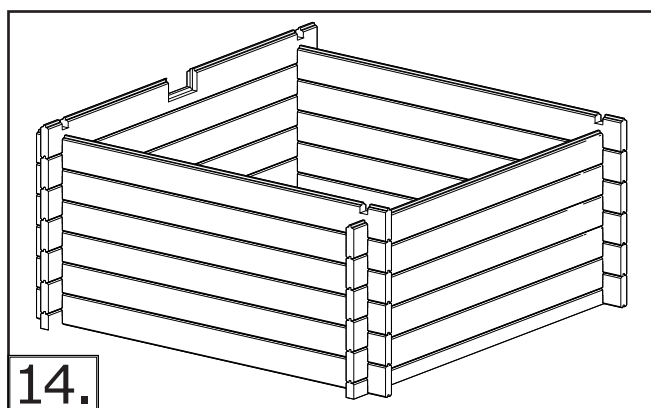
# 1. AUFBAU DER WAND - TEIL 1



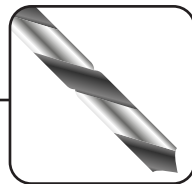
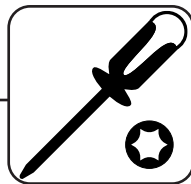
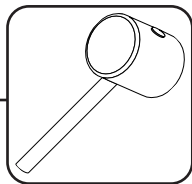
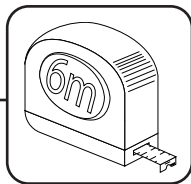
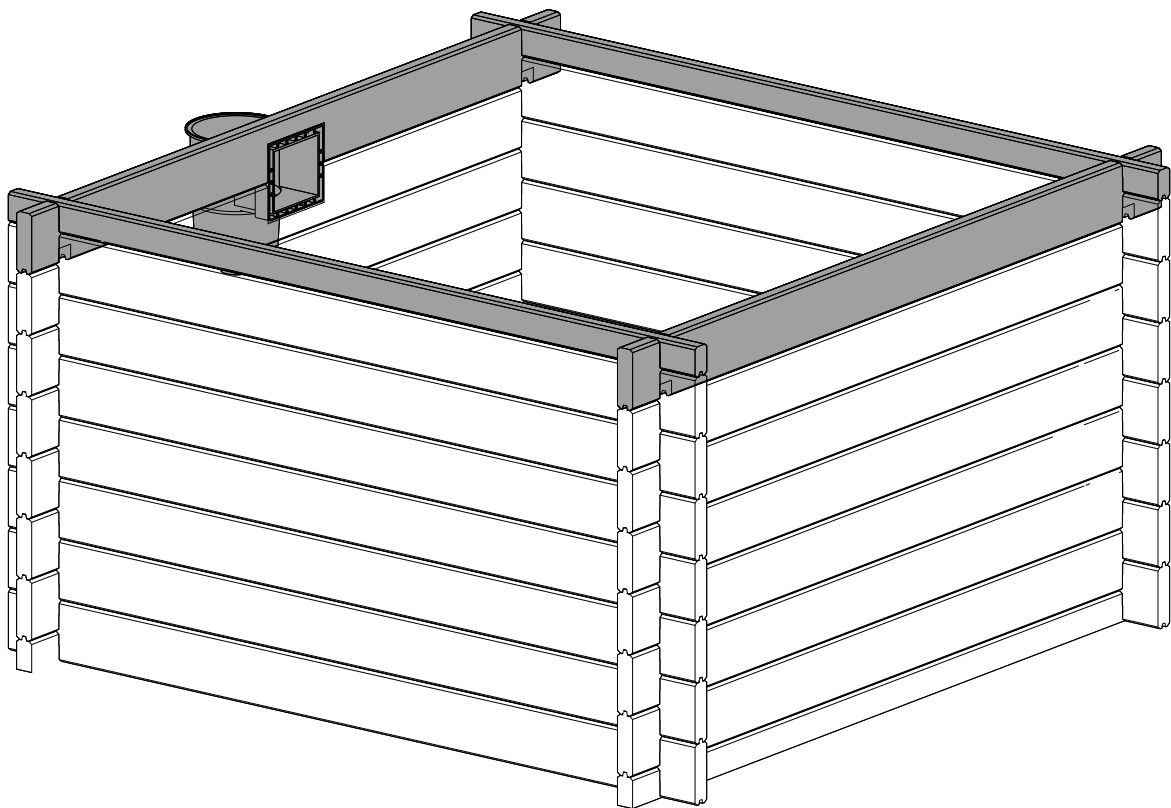
13.



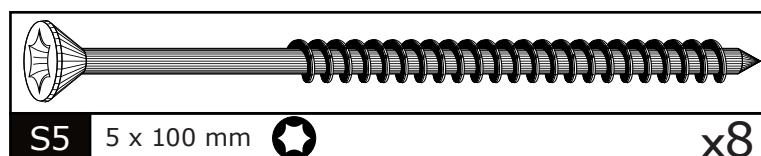
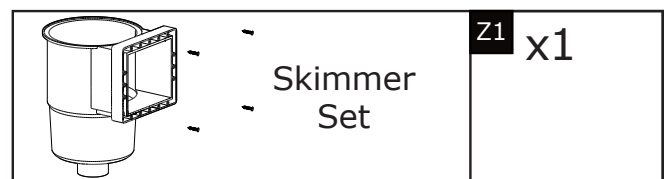
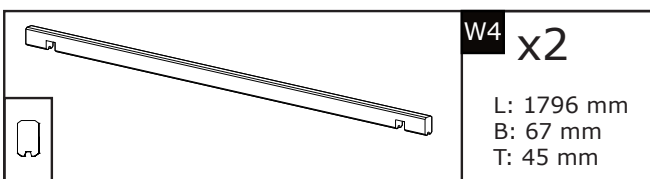
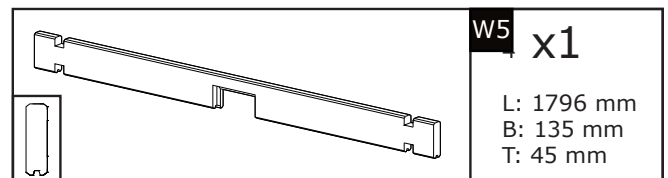
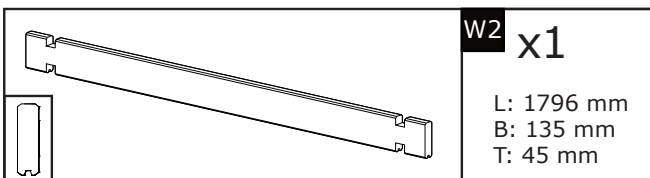
Setzen Sie jetzt  
der brett für der  
skimmer auf der  
richtige position  
oben der Einlaufdüse



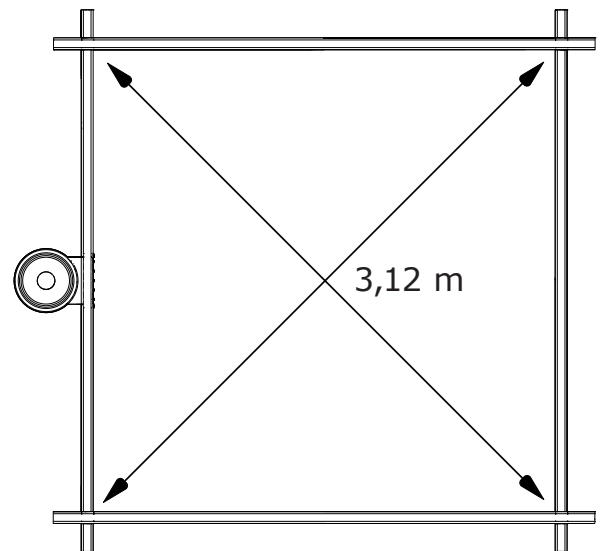
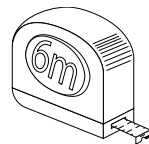
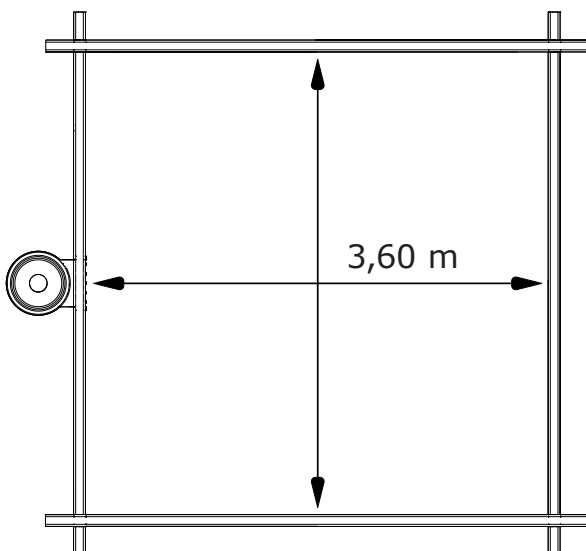
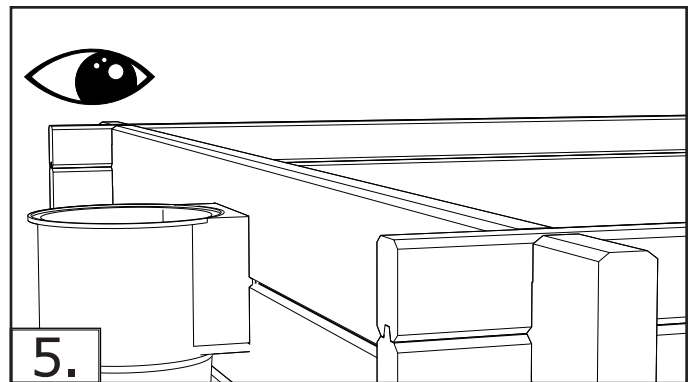
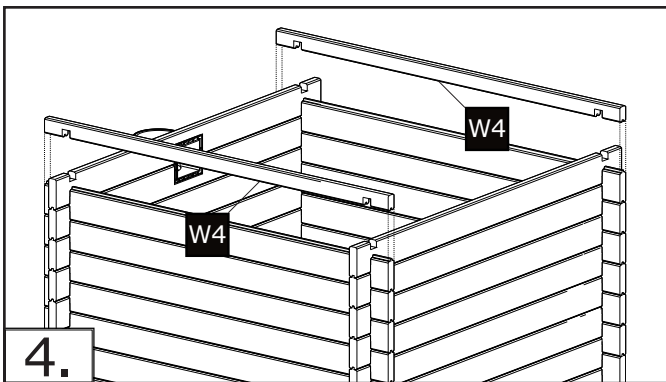
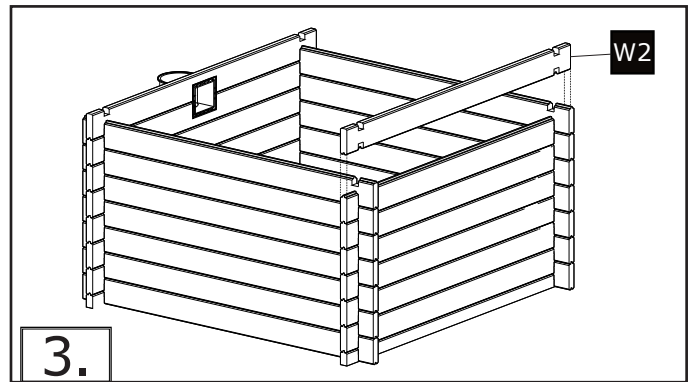
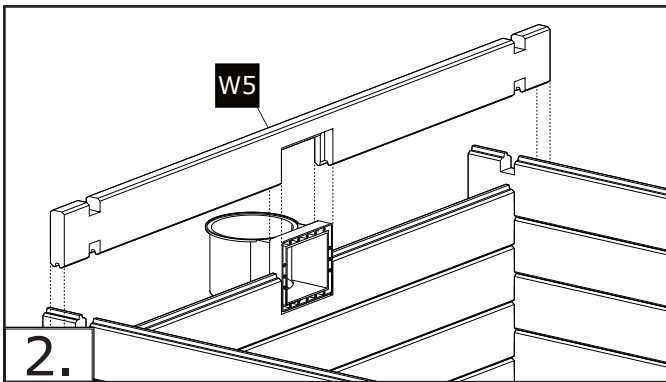
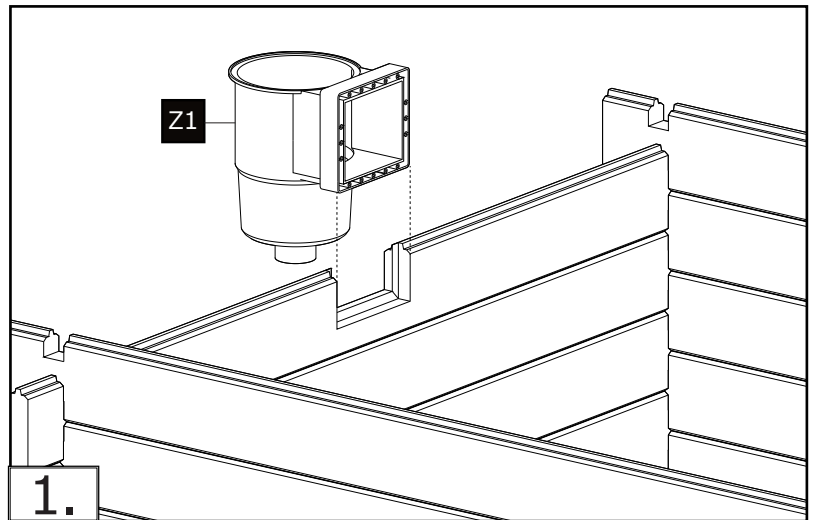
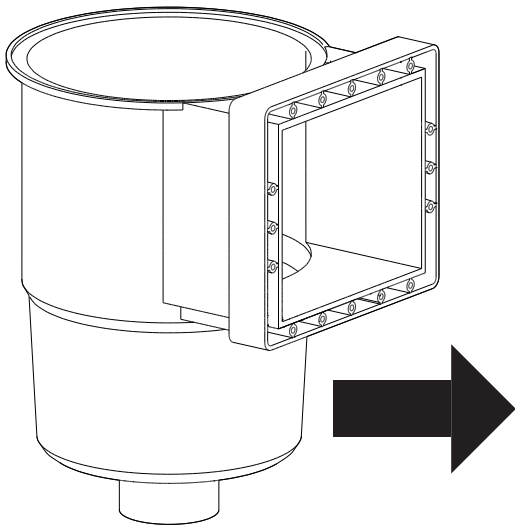
## 2. AUFBAU DER WAND - TEIL 2 - ÜBERSICHT



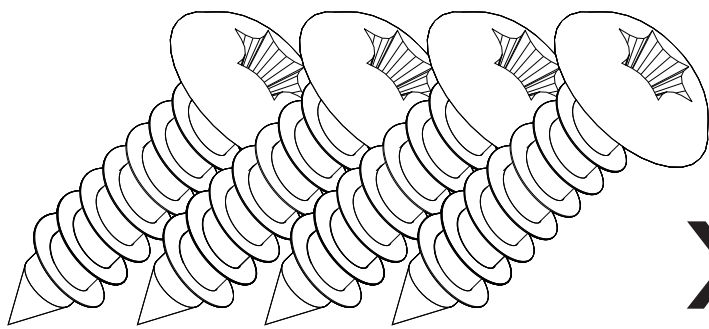
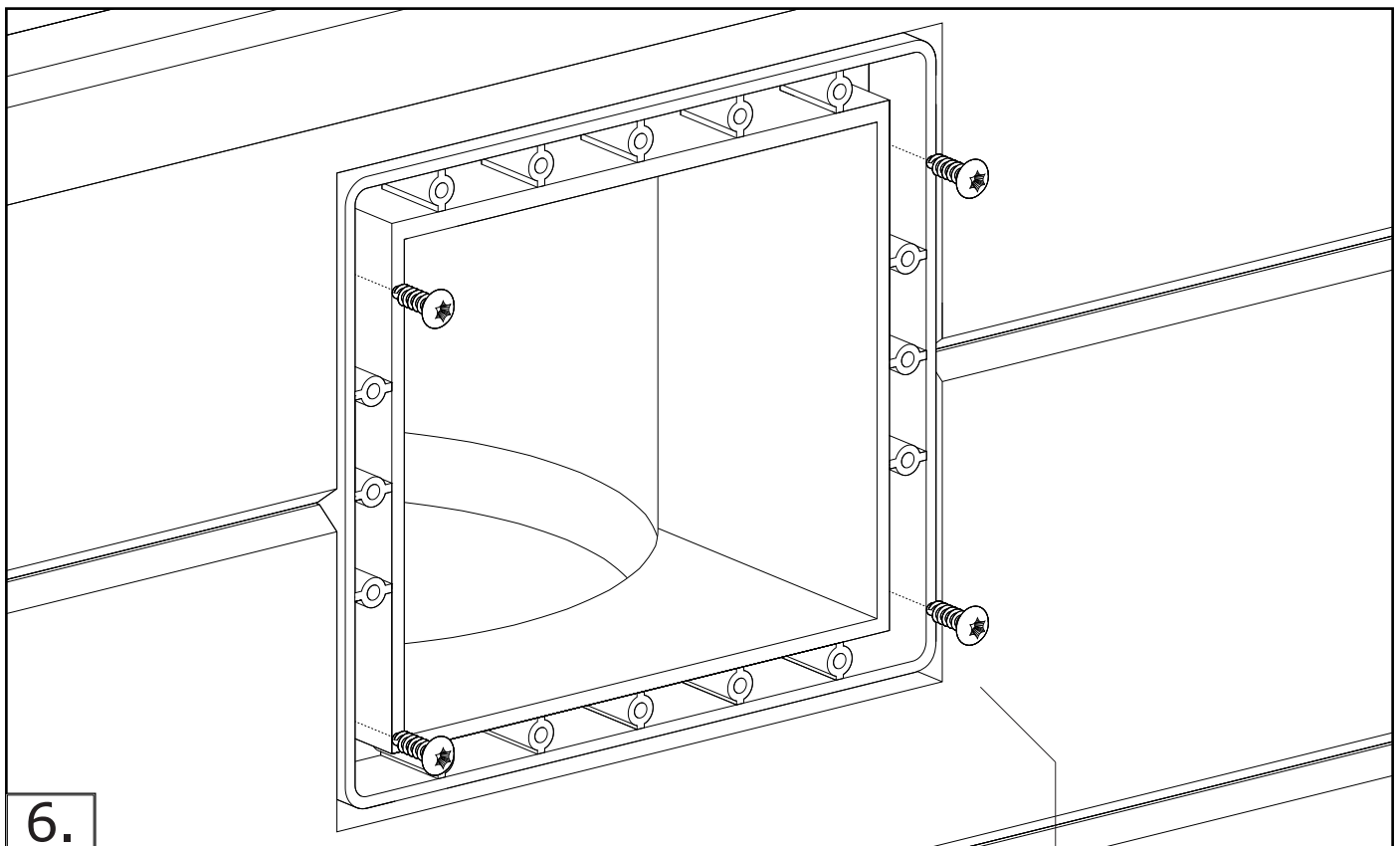
### BENÖTIGTE TEILE FÜR DIESEN SCHRITT



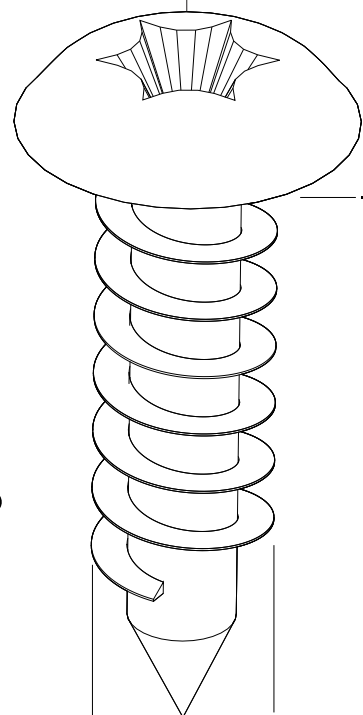
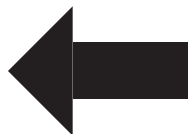
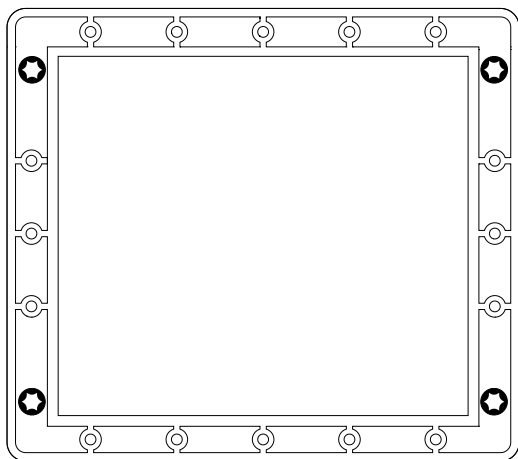
## 2. AUFBAU DER WAND - TEIL 2



## 2. AUFBAU DER WAND - TEIL 2



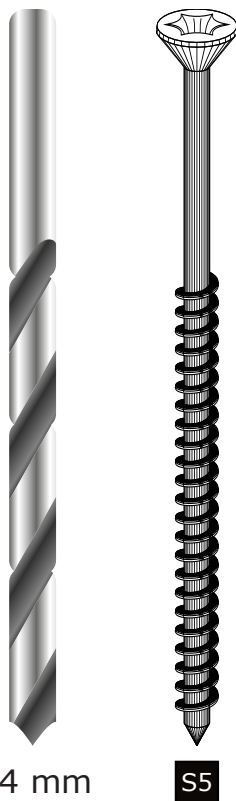
x4



16 mm

3,5 mm

## 2. AUFBAU DER WAND - TEIL 2

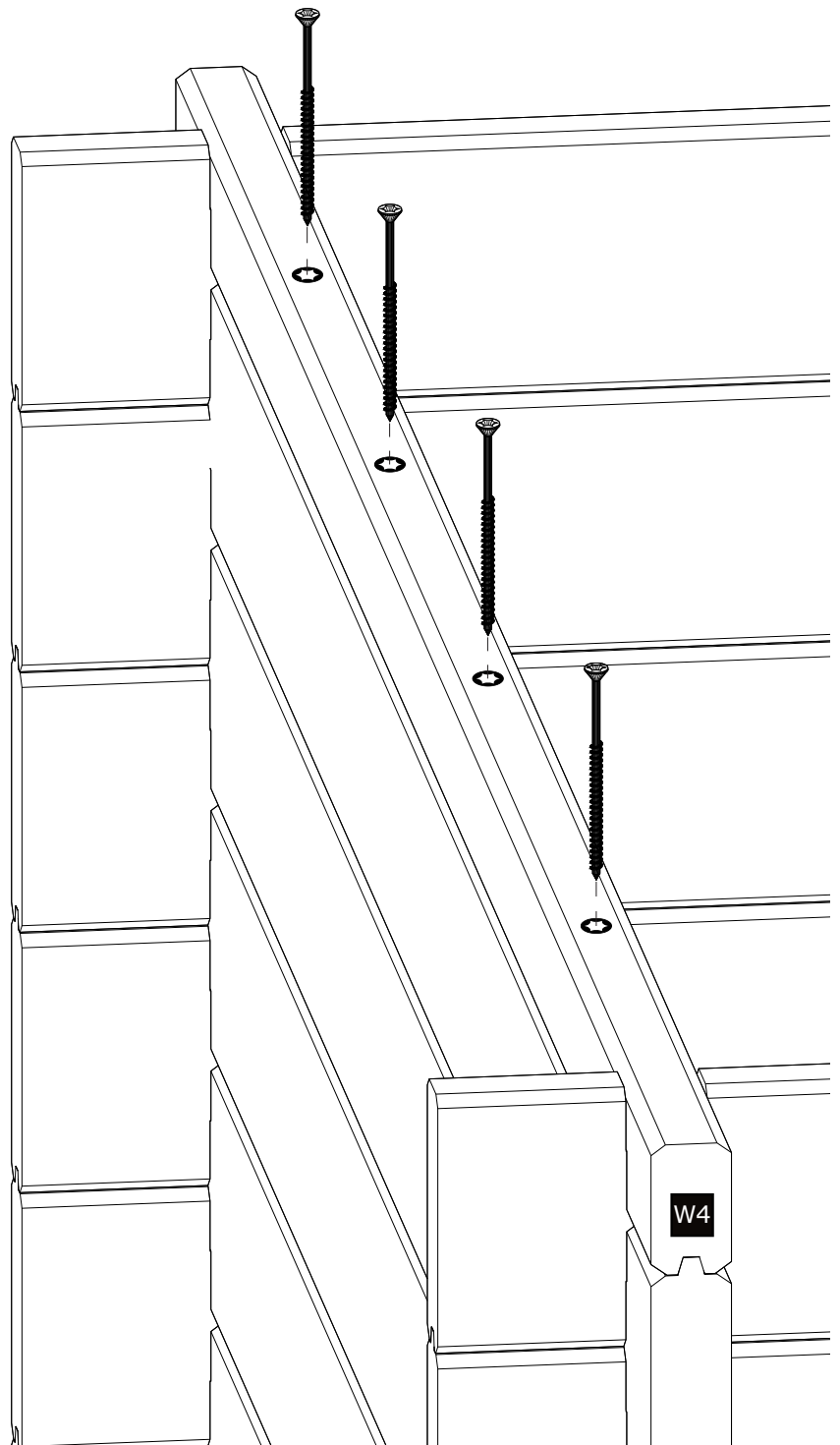


Schrauben Sie die **W4** Bretter an die darunter liegenden Wandbohlen mit einem Abstand von ca. 50 cm

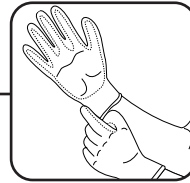
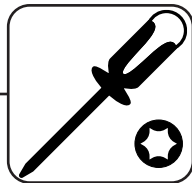
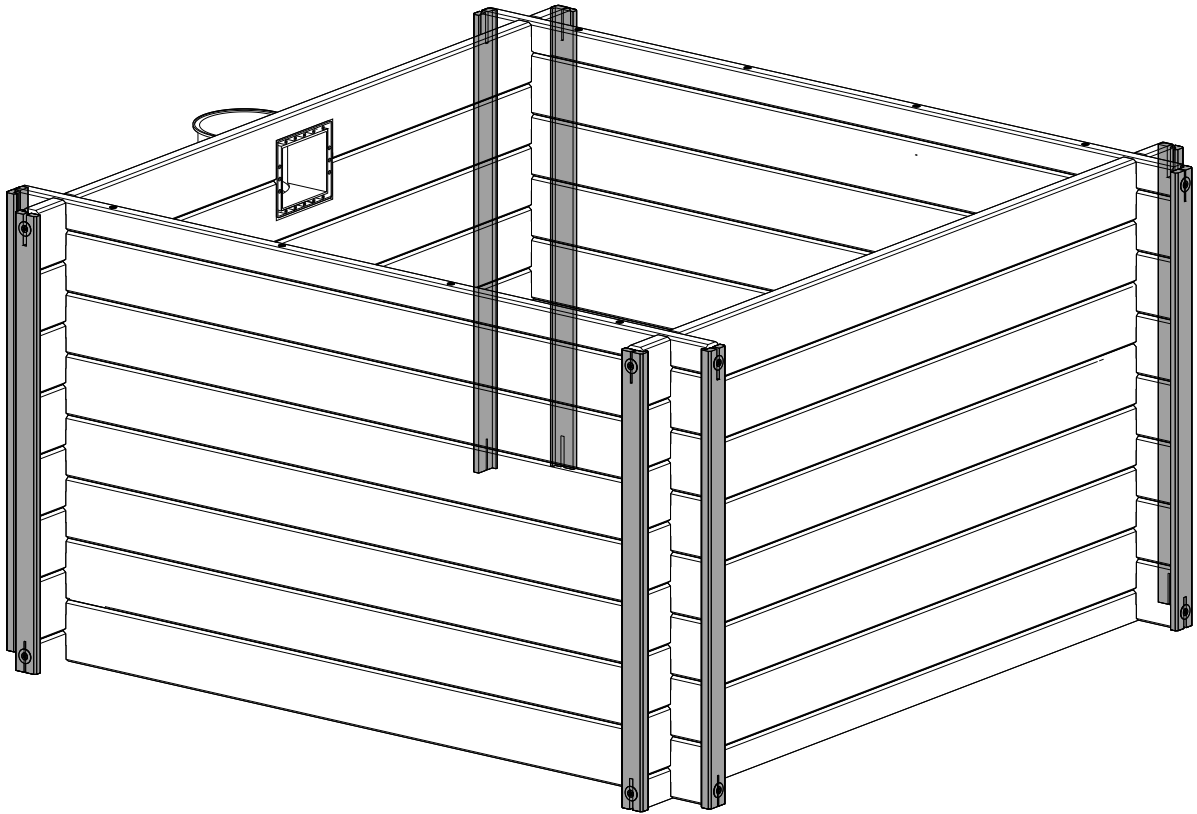
6.



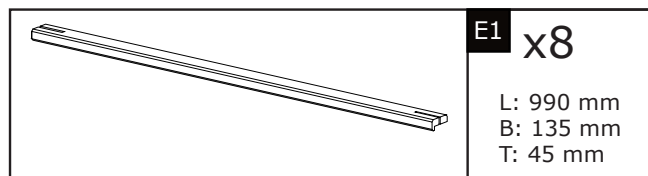
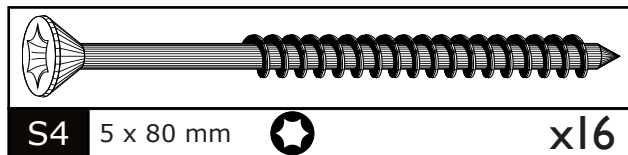
- Alle Teile aus Holz müssen, vor dem Einsetzen der Schrauben, immer vorgebohrt werden. Wenn diese Vorsichtsmaßnahme nicht befolgt wird, ist das Risiko einer Beschädigung des Holzes sehr hoch.



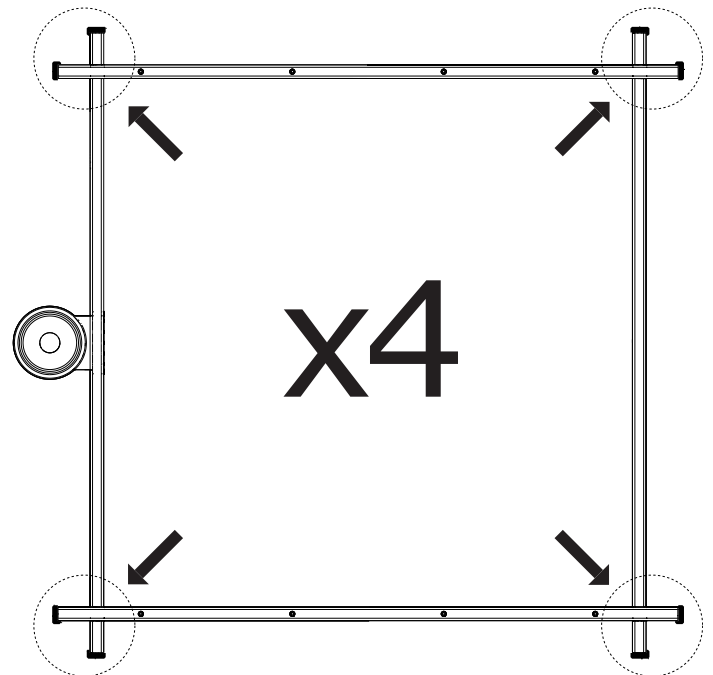
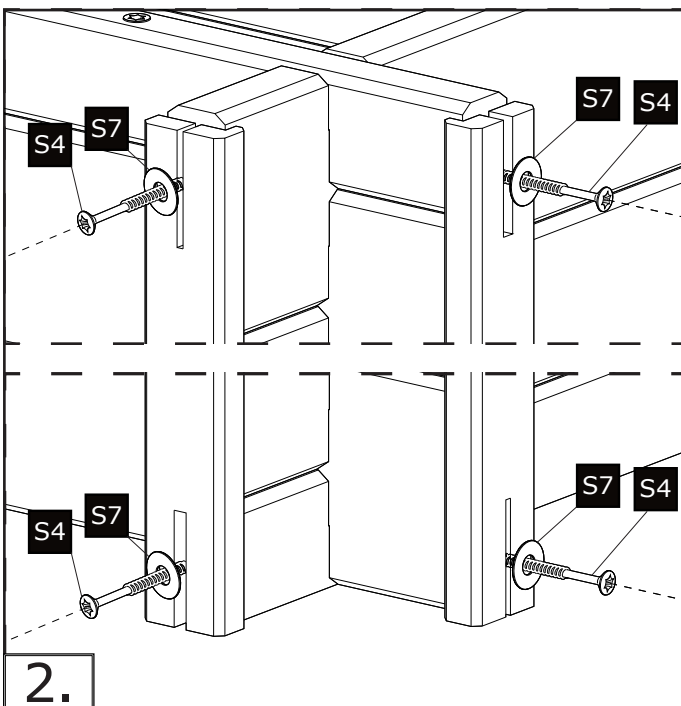
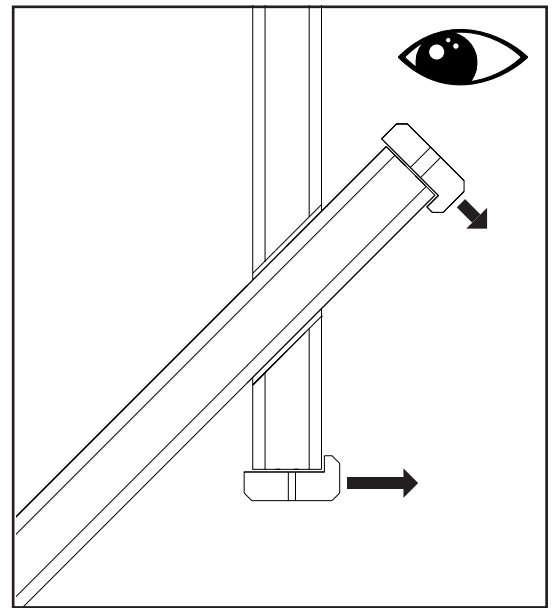
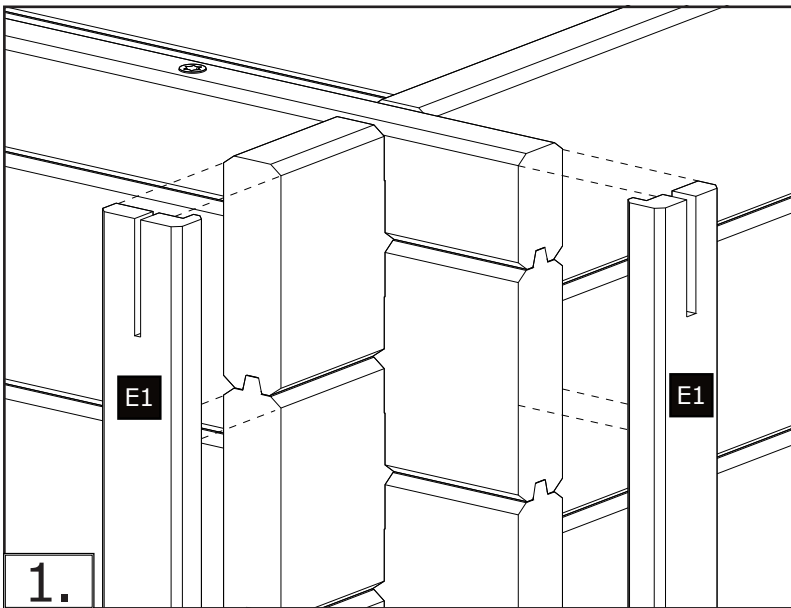
### 3. MONTAGE DER WANDLEISTE - ÜBERSICHT



#### BENÖTIGTE TEILE FÜR DIESEN SCHRITT



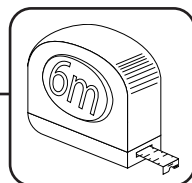
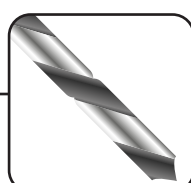
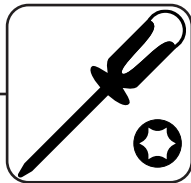
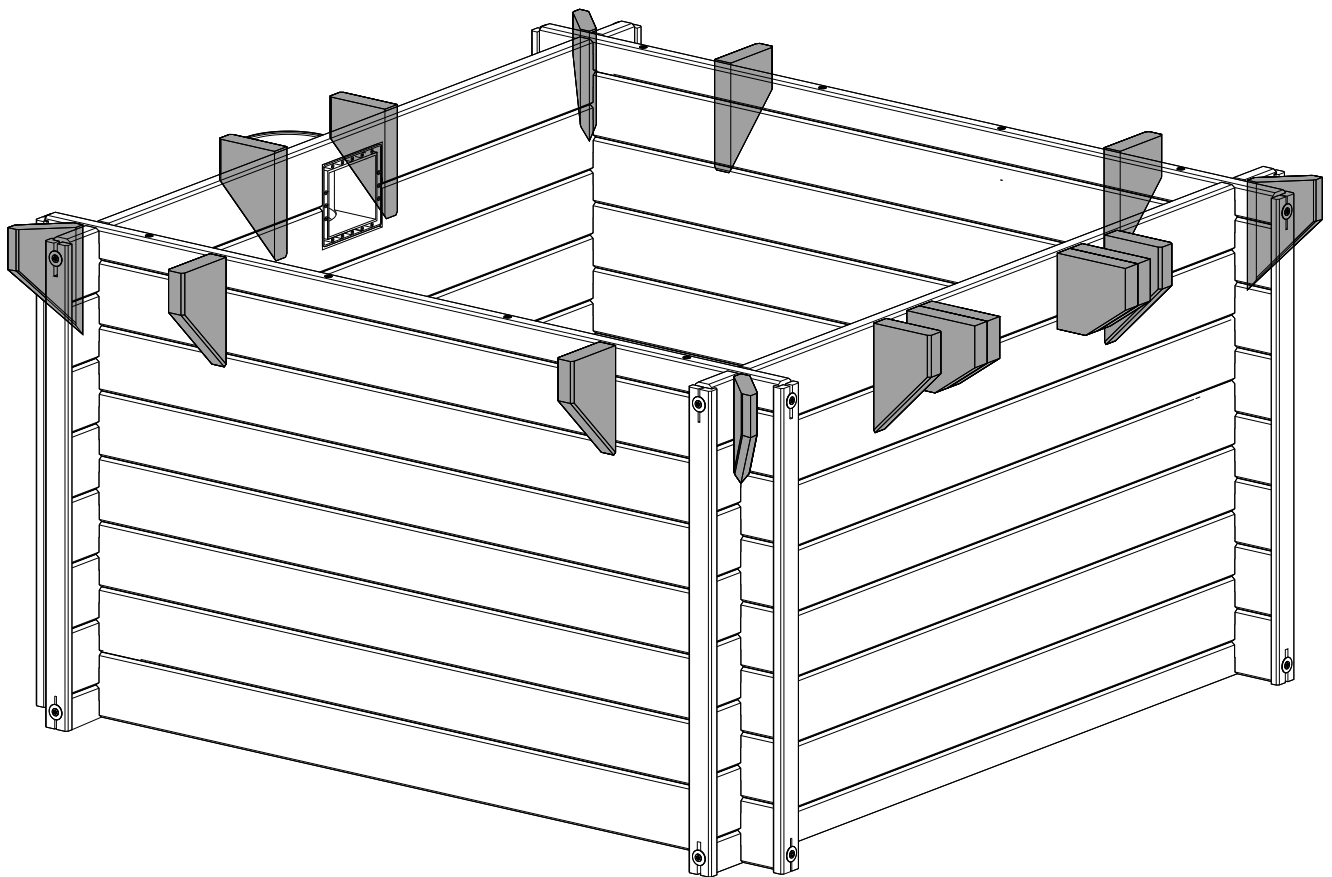
### 3. MONTAGE DER WANDLEISTE



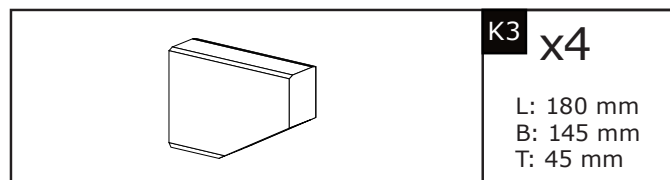
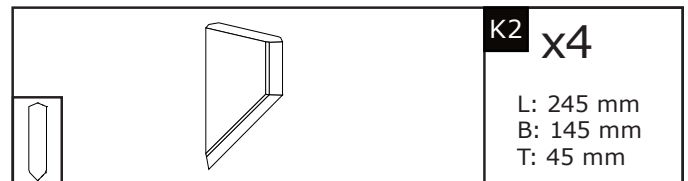
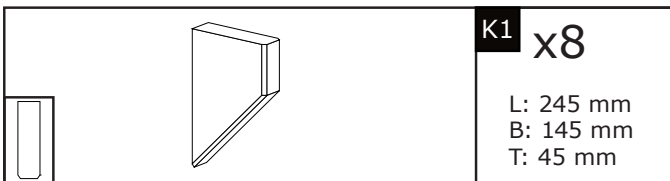
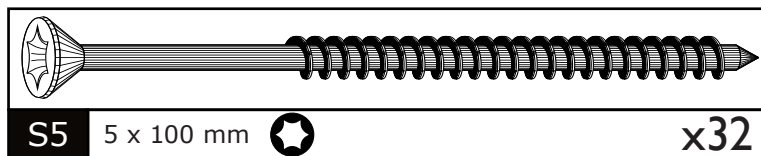
- Die Schrauben für die Eckleisten nicht fest anziehen.

- Die Wandbohlen müssen sich, durch unterschiedliche Temperaturen, ausdehnen und zusammen ziehen können.

## 4. MONTAGE DER KONSOLEN - ÜBERSICHT

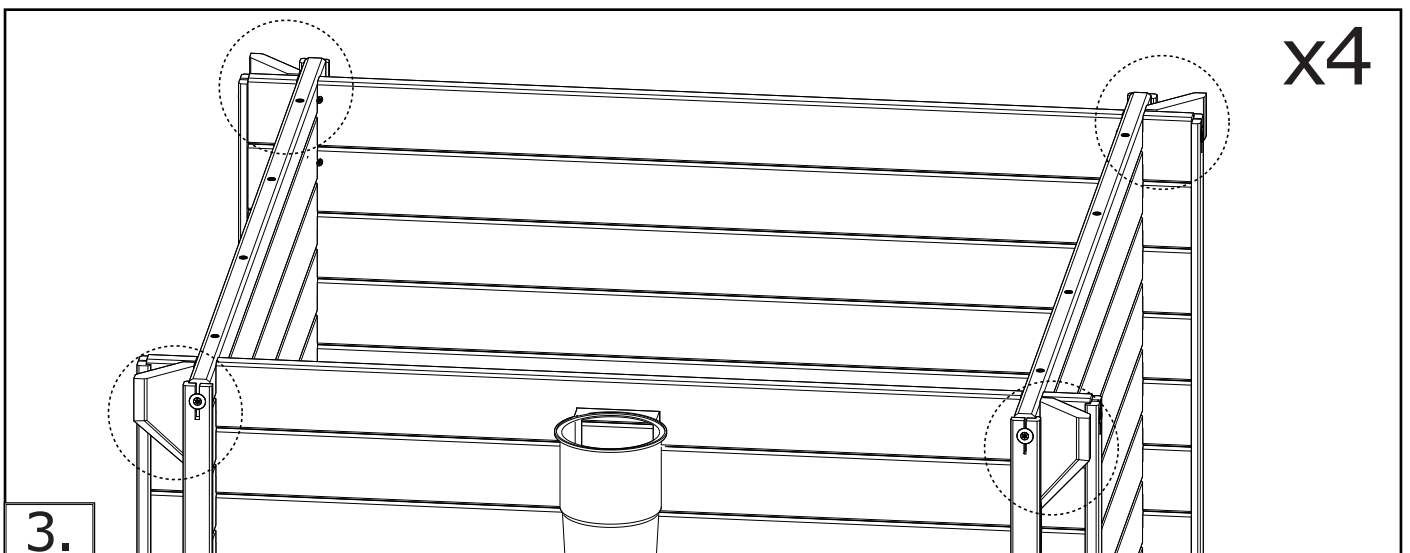
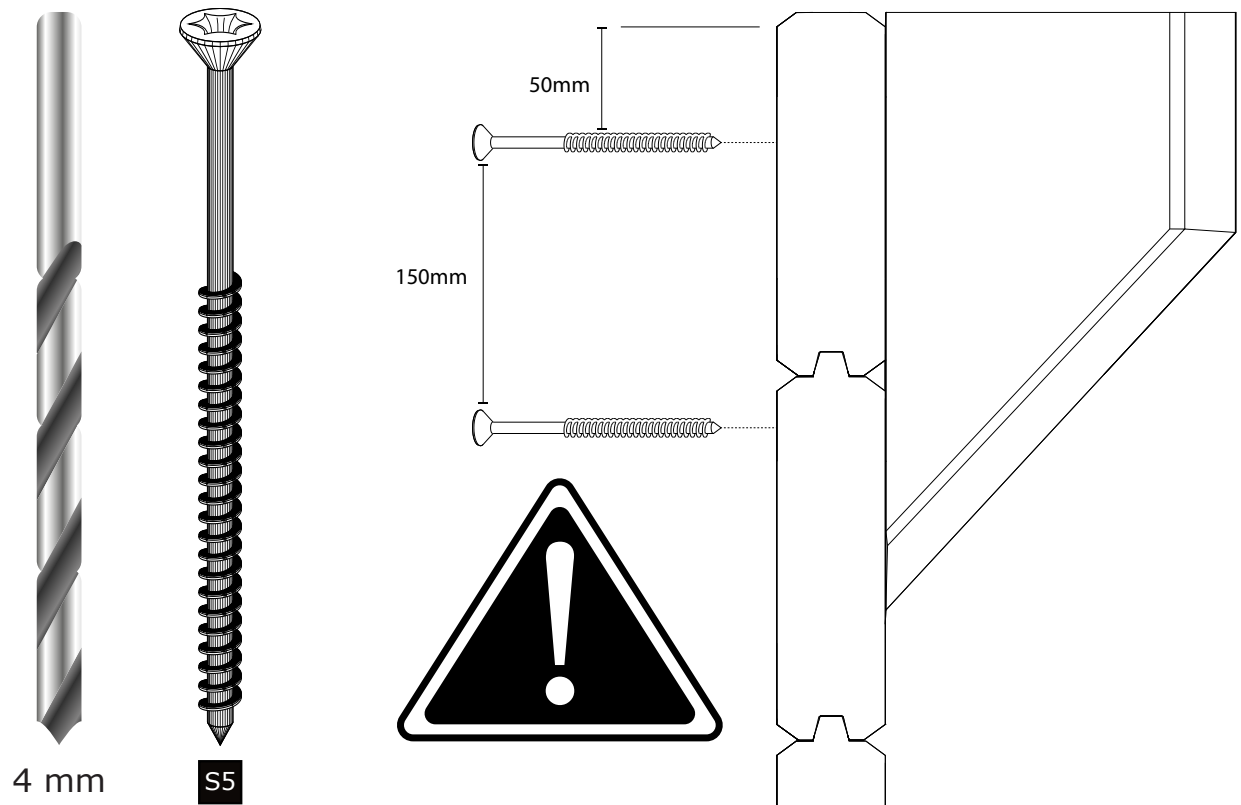
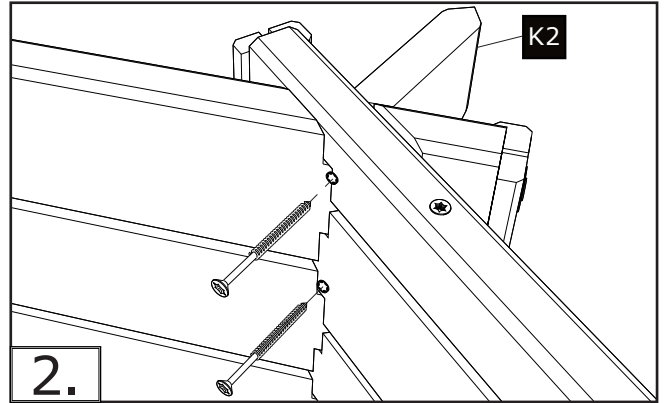
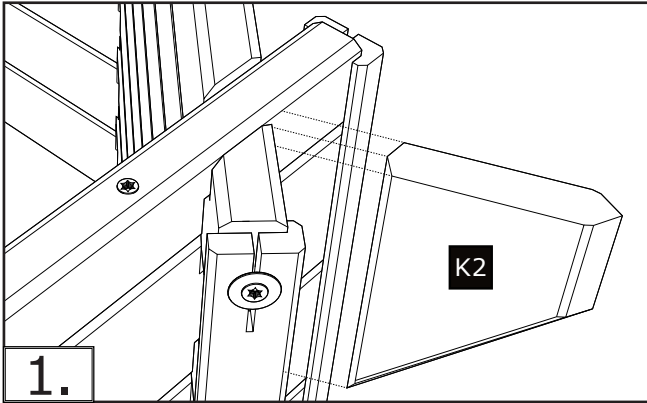


### BENÖTIGTE TEILE FÜR DIESEN SCHRITT

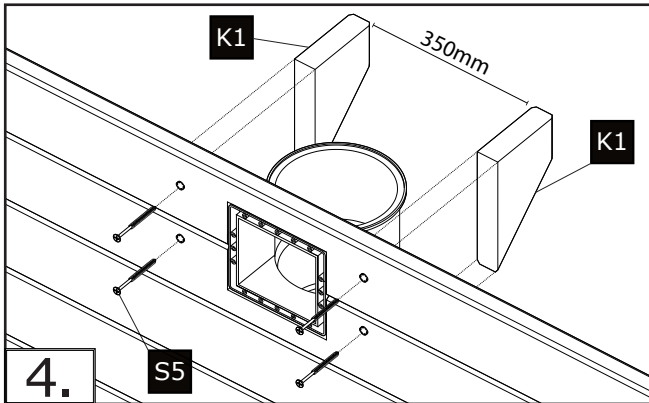




# 4. MONTAGE DER KONSOLEN

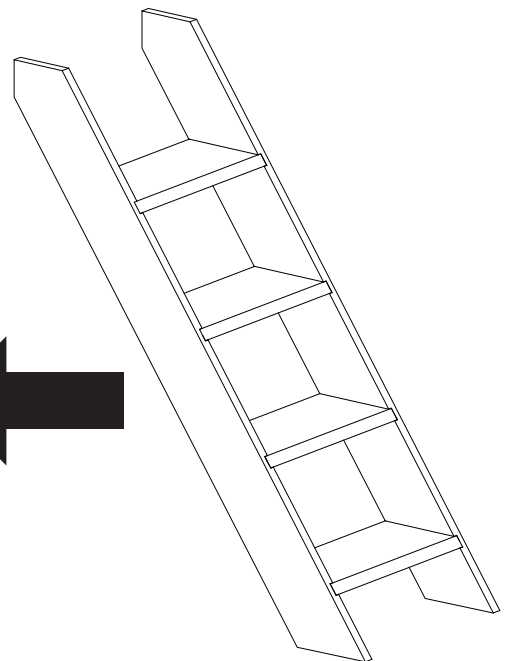
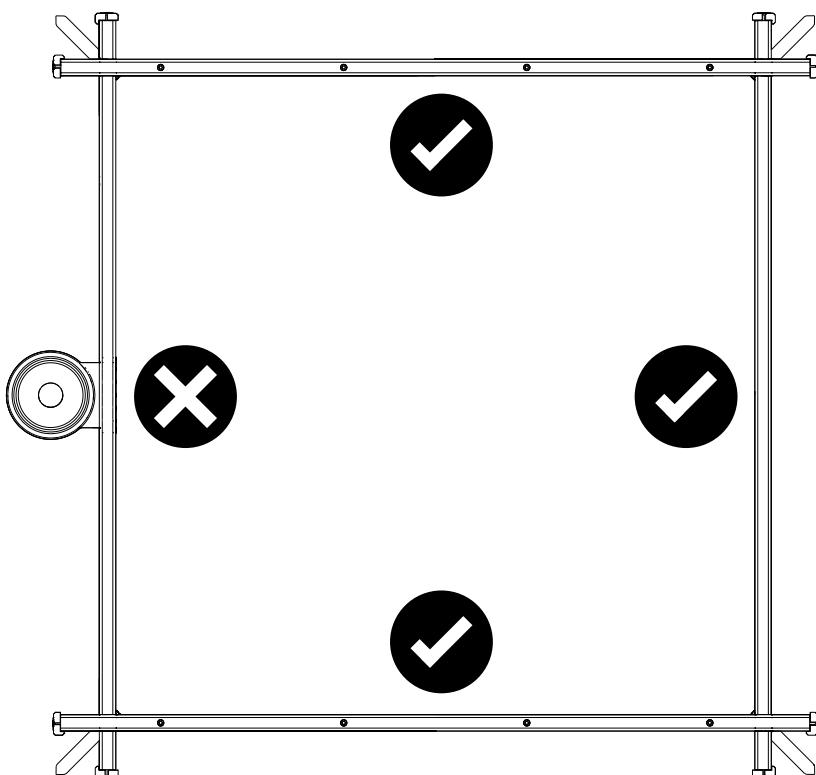


## 4. MONTAGE DER KONSOLEN



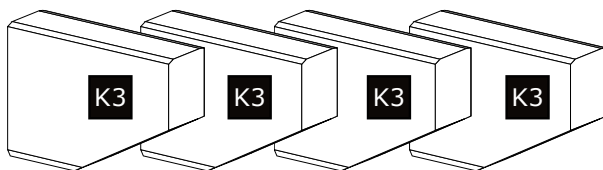
- Entscheiden Sie, an welcher Stelle Sie die Treppe haben möchten. Sie können eine beliebige Wand außer der mit dem Skimmer auswählen.

5.

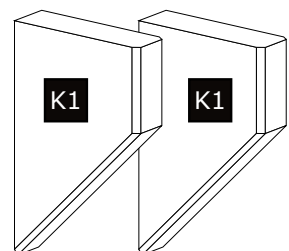


- Wenn Sie Ihre Wunschstelle ausgewählt haben, dann benutzen Sie die untenstehenden Konsolen für die Montage der Treppenseite

x4



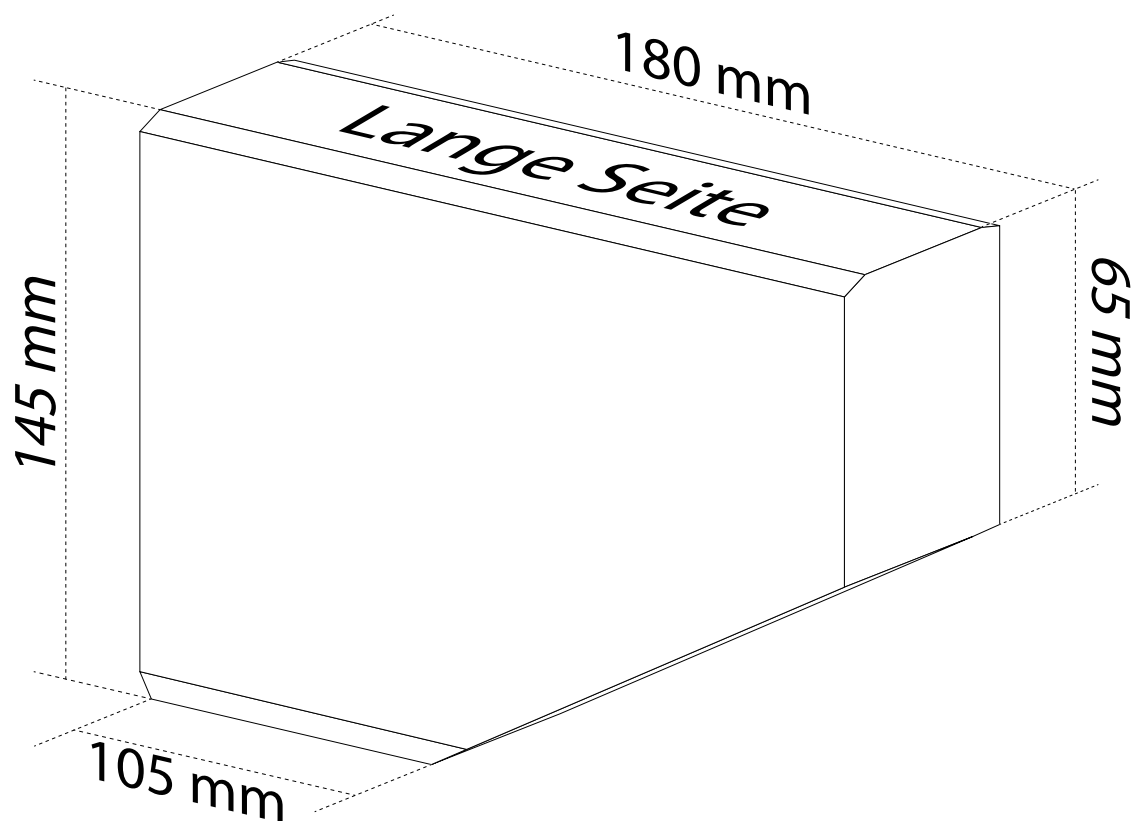
x2



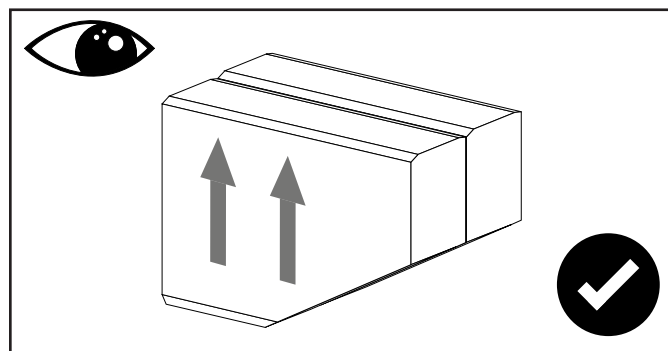
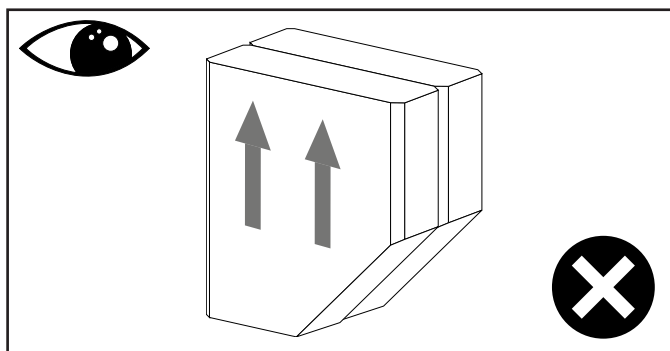
## 4. MONTAGE DER KONSOLEN



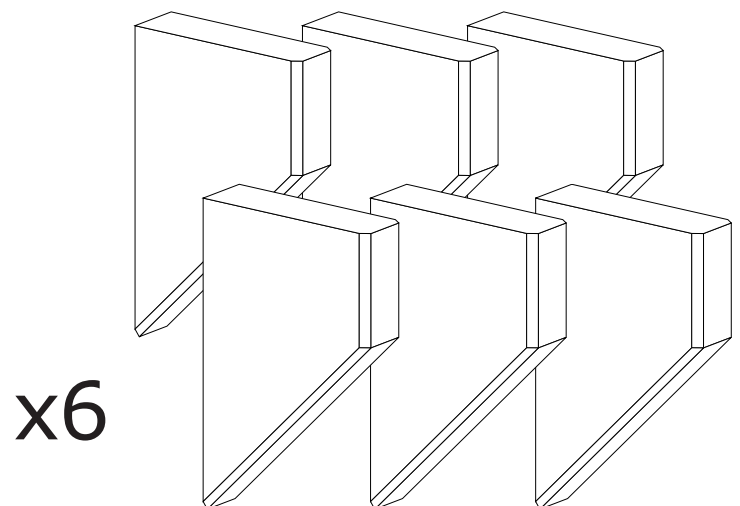
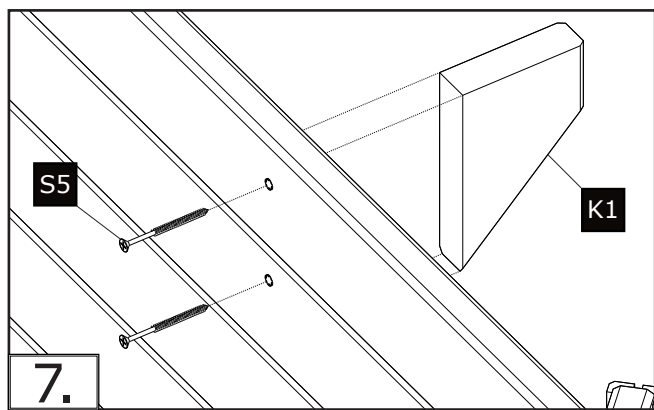
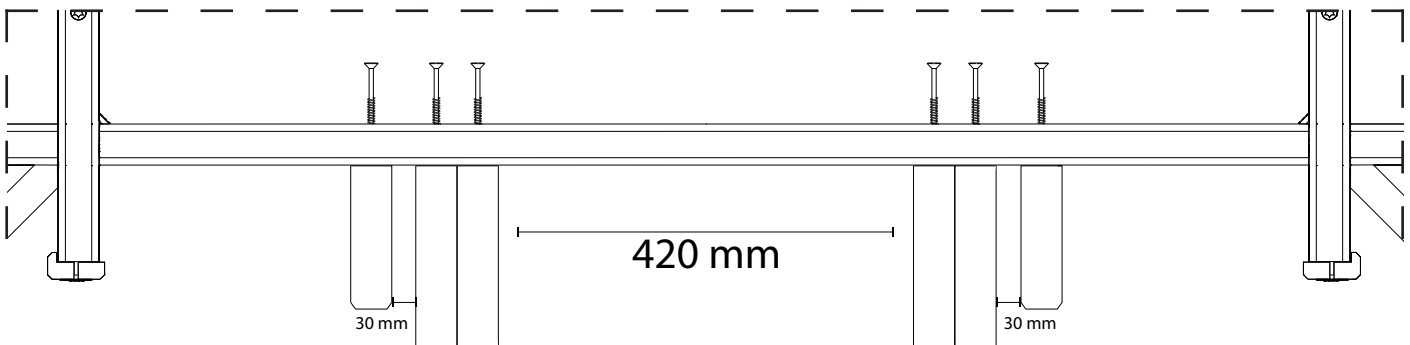
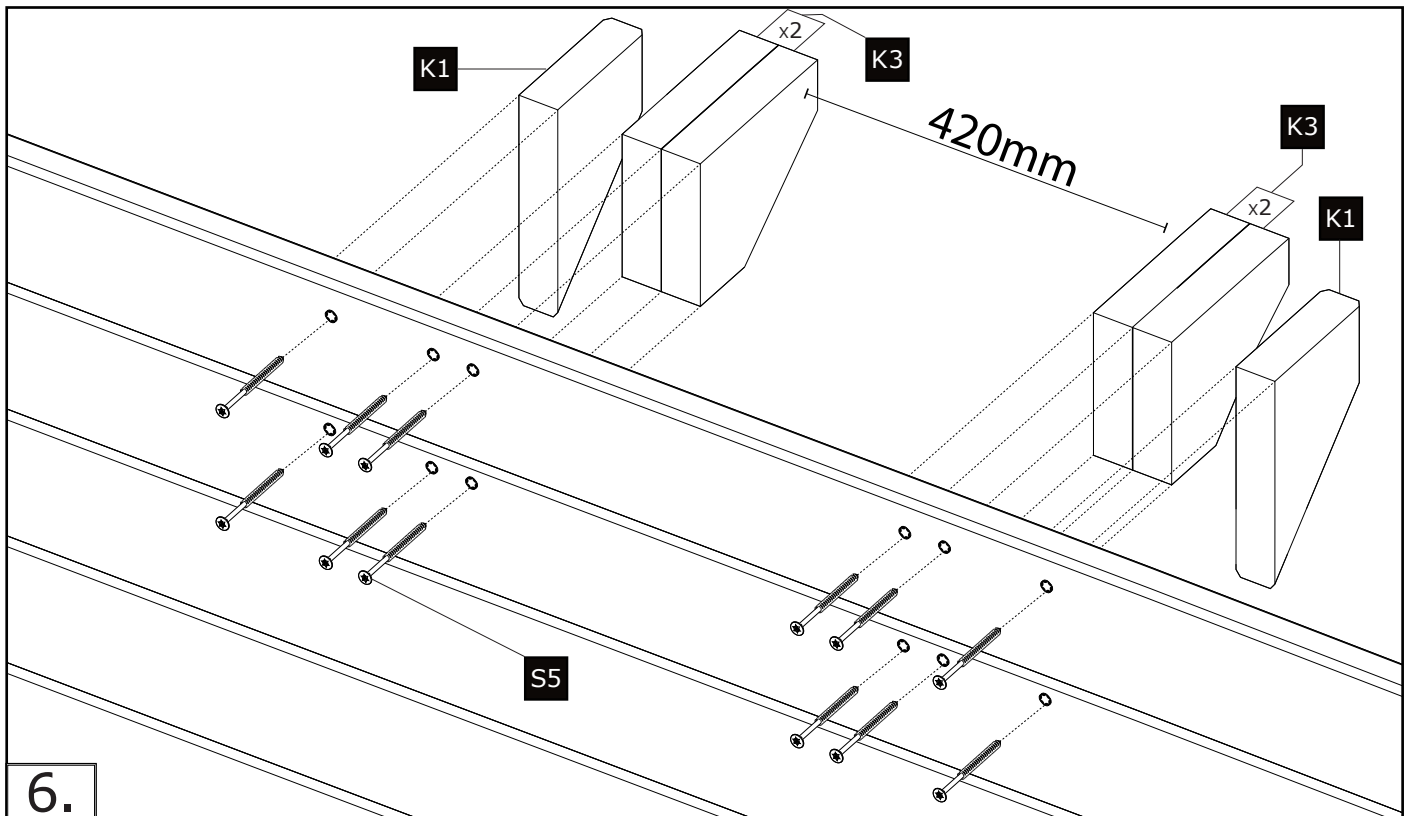
Bitte achten sie auf die korrekte Anbringung der **K3** Konsolen.



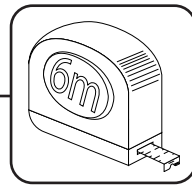
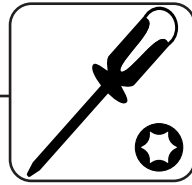
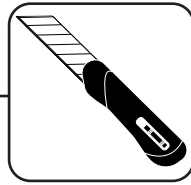
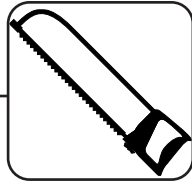
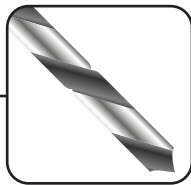
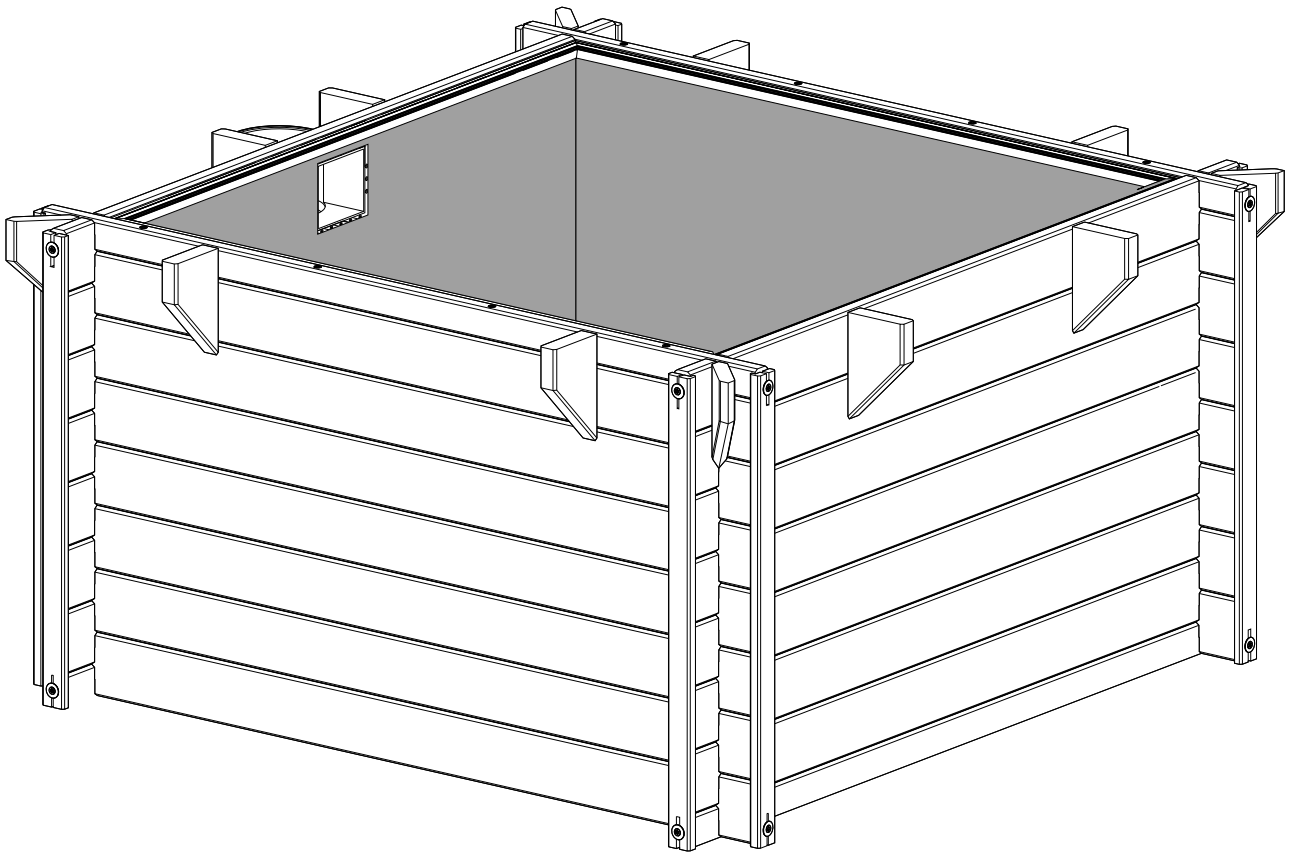
- Positionieren Sie je zwei K3 Konsolen aneinander.
- Bitte beachten Sie, dass die "lange Seite" nach oben ausgerichtet ist.



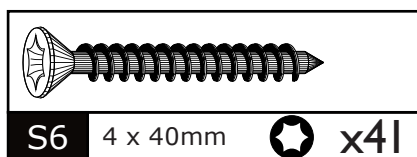
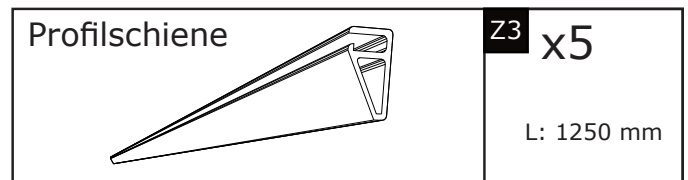
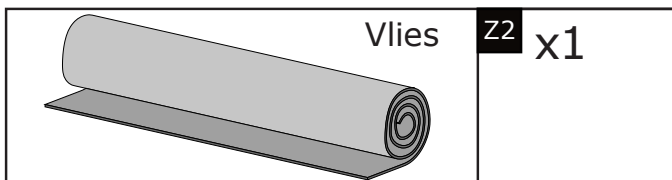
# 4. MONTAGE DER KONSOLEN



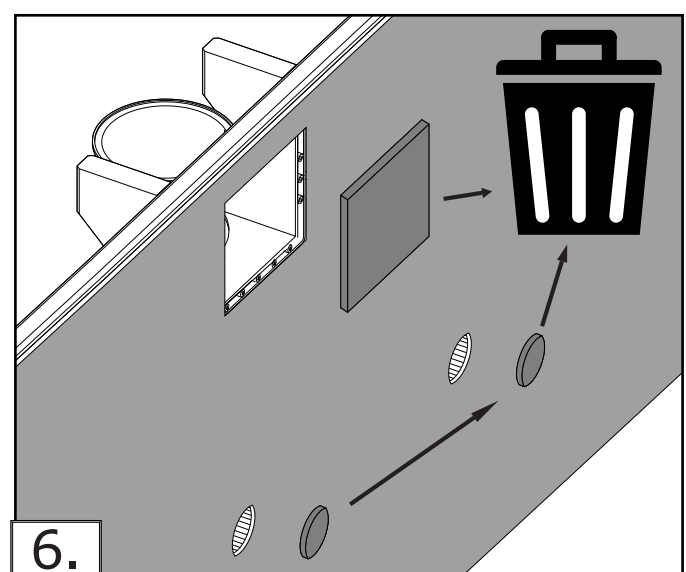
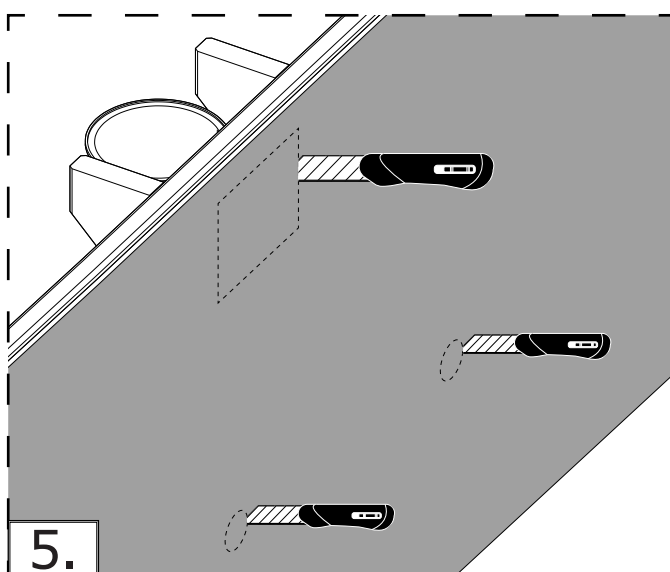
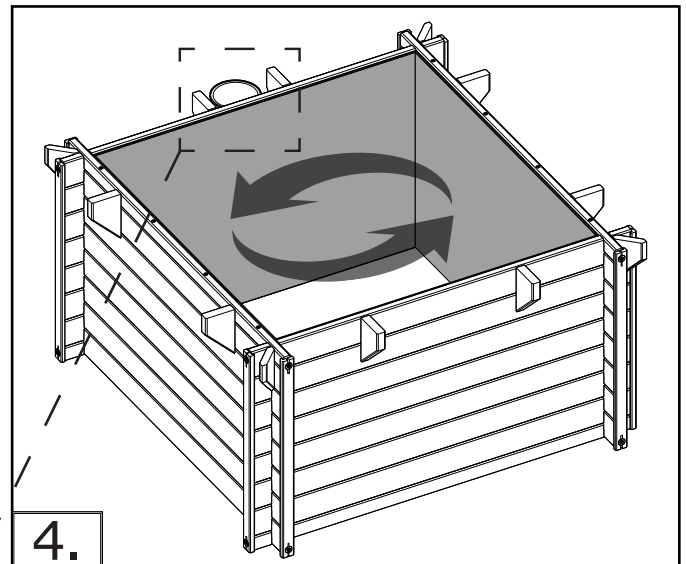
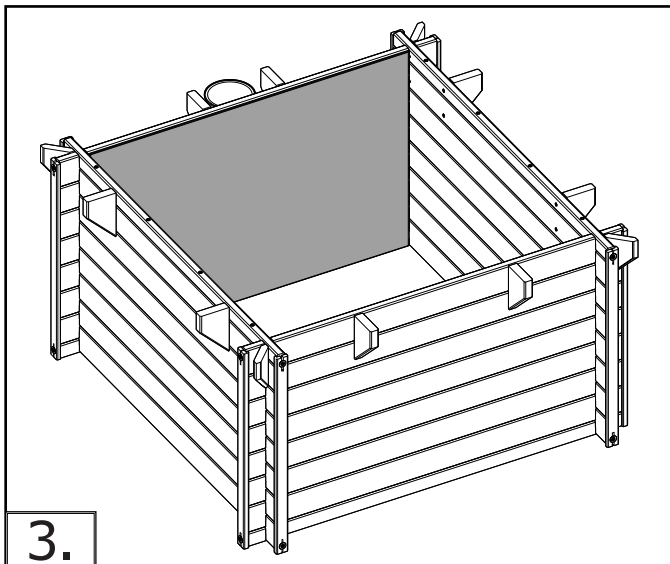
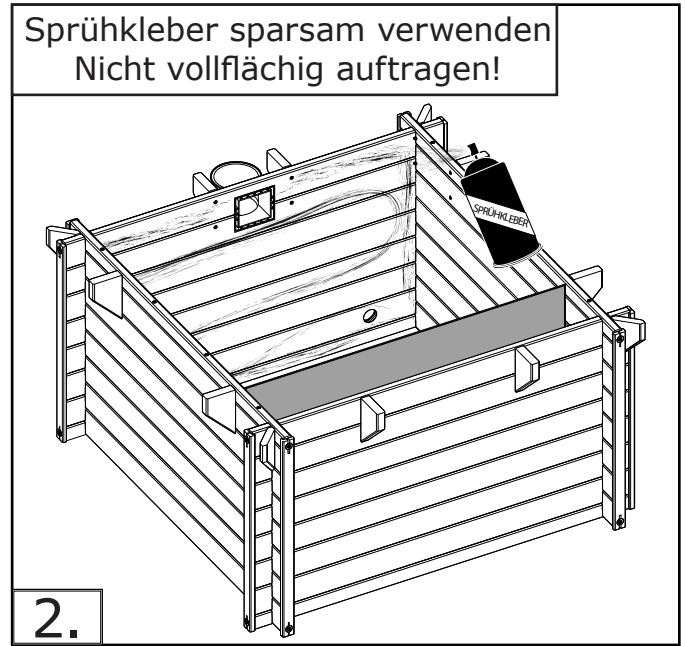
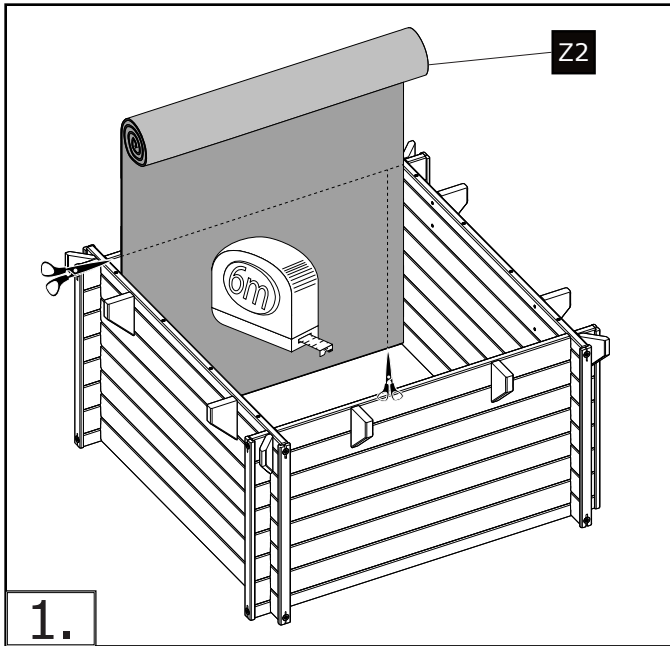
## 5. MONTAGE WANDVLIES - ÜBERSICHT



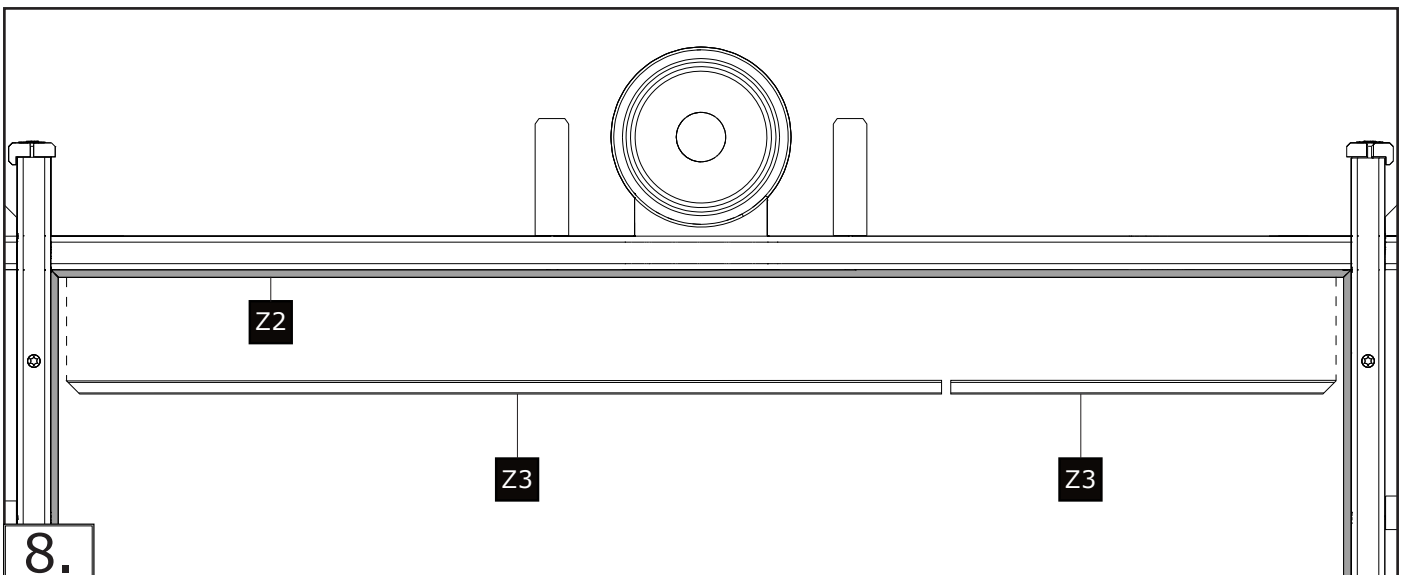
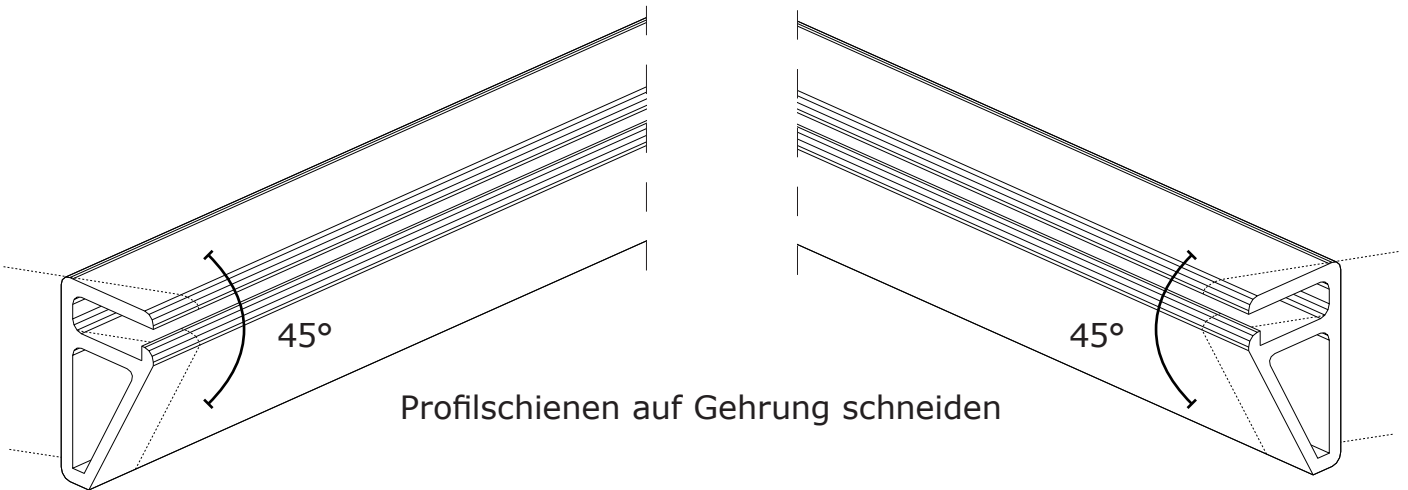
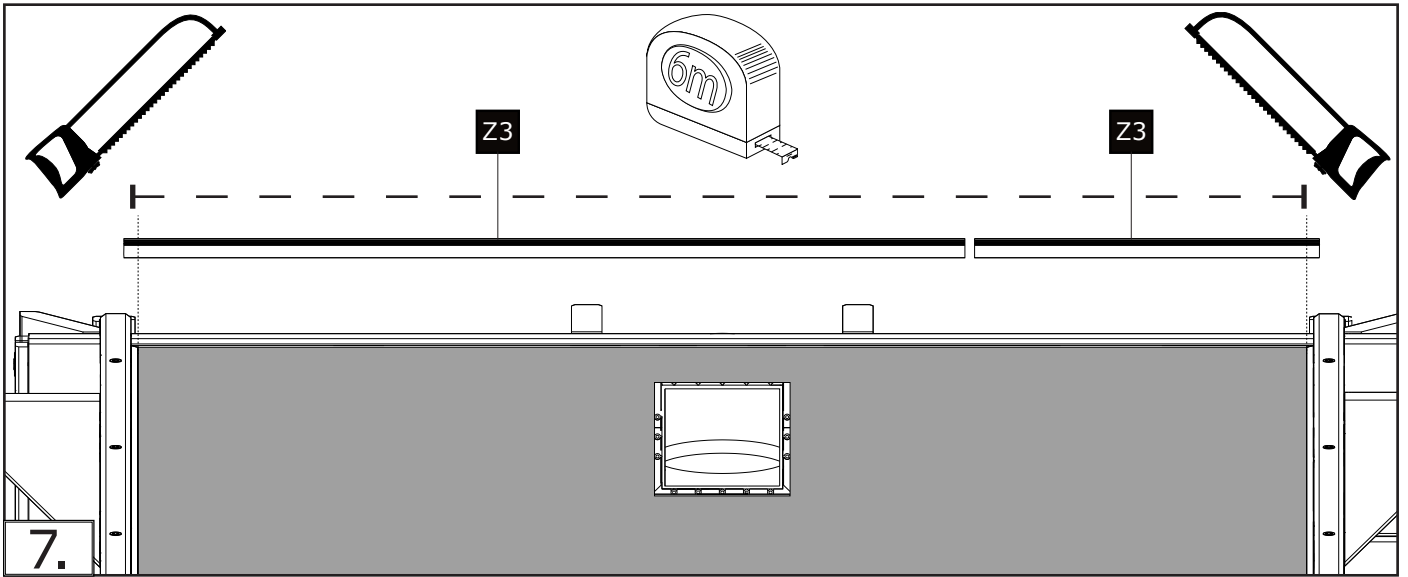
### BENÖTIGTE TEILE FÜR DIESEN SCHRITT



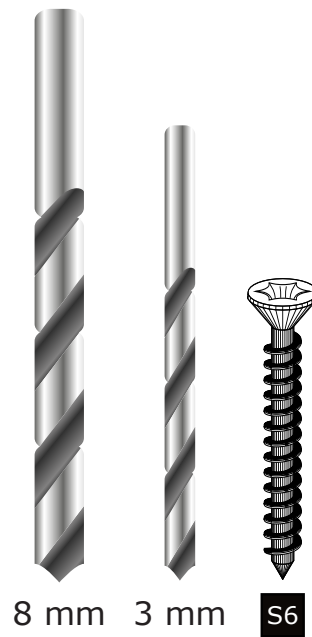
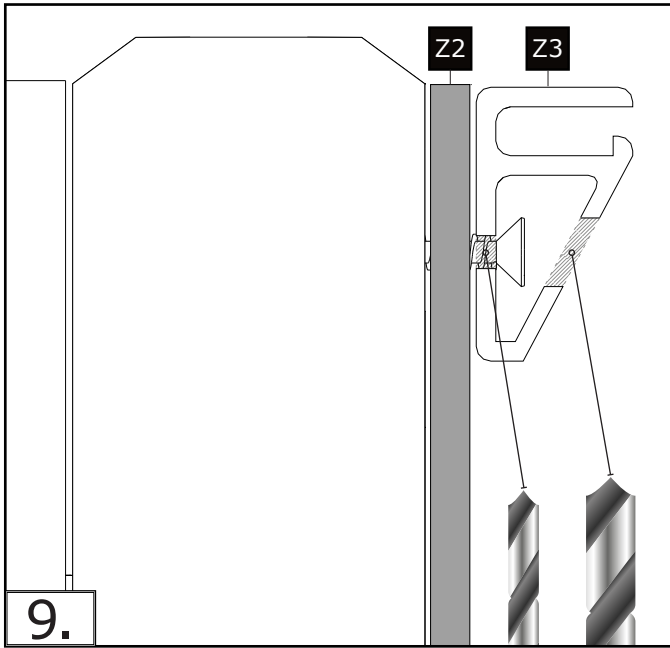
## 5. MONTAGE WANDVLIES



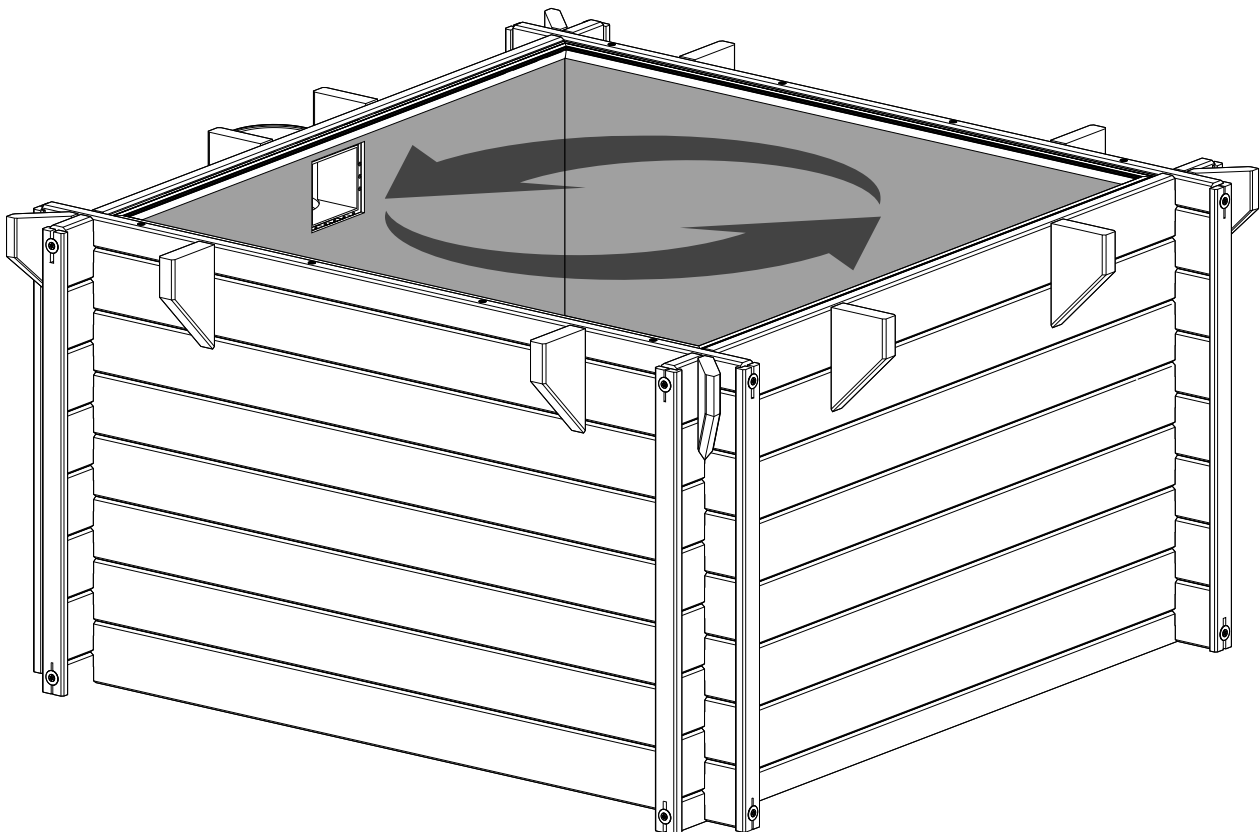
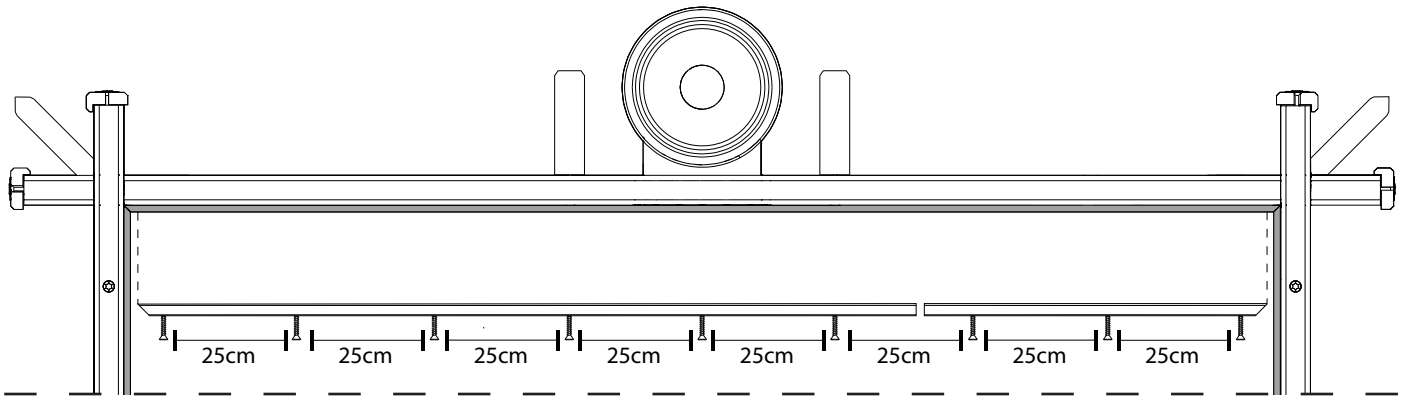
## 5. MONTAGE WANDVLIES



## 5. MONTAGE WANDVLIES

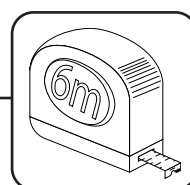
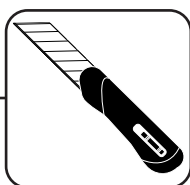
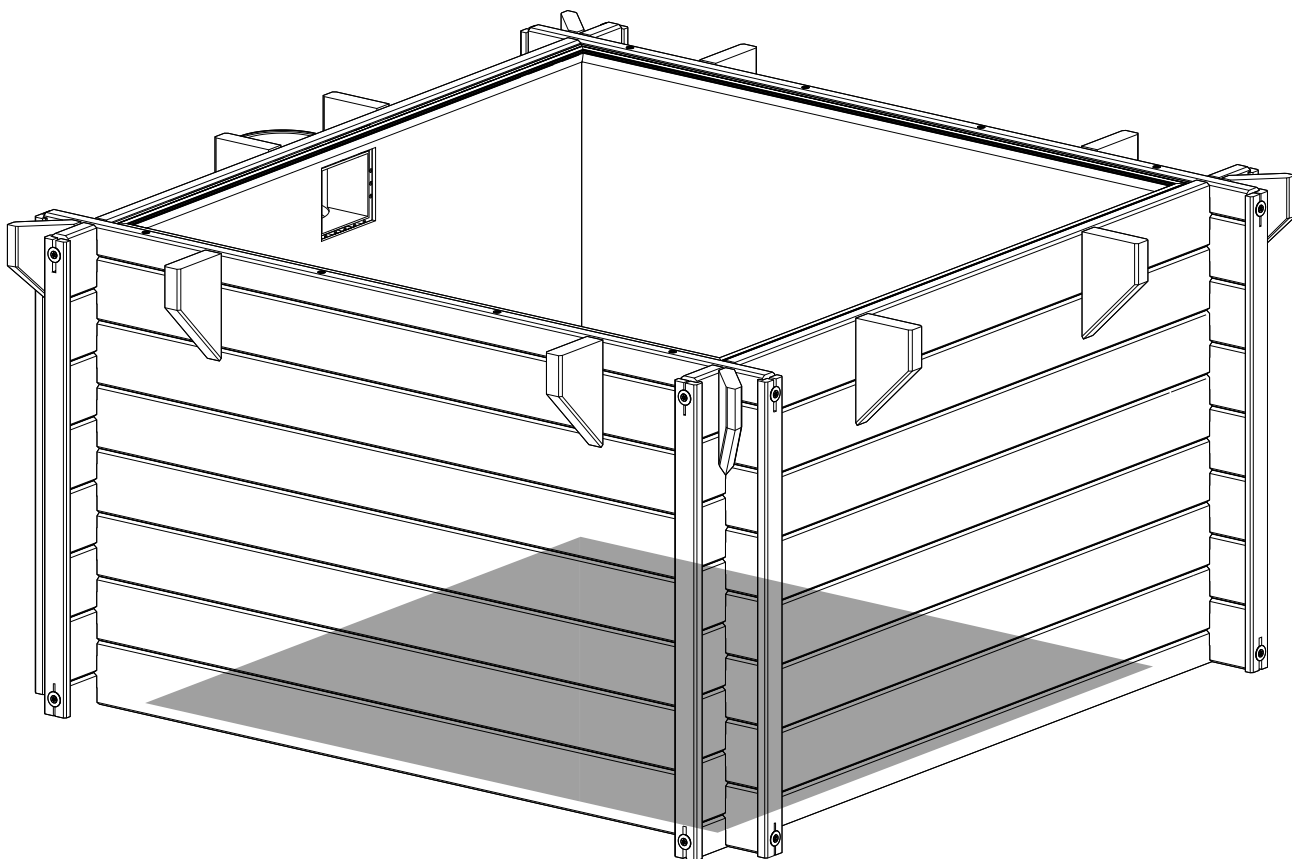


Alle Profilschienen müssen vor der Montage im Abstand von 25 cm vorgebohrt werden. Als erstes wird mit dem  $\varnothing$  3 mm Bohrer komplett durch die Schiene gebohrt, danach mit dem  $\varnothing$  8 mm Bohrer nur der vorderste Teil der Profilschiene.

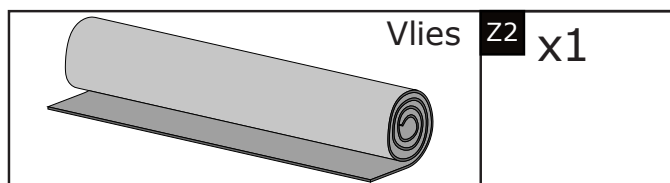




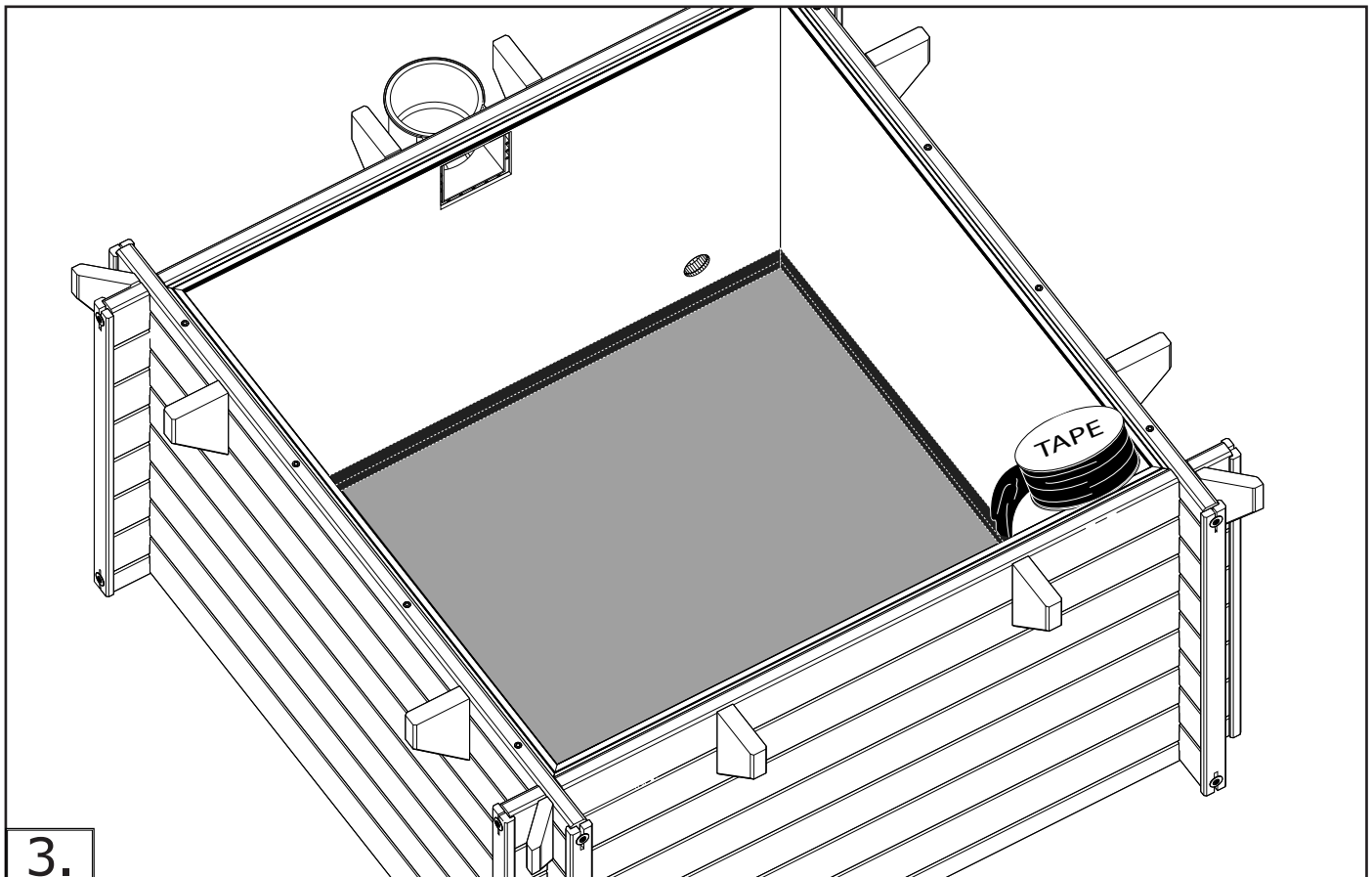
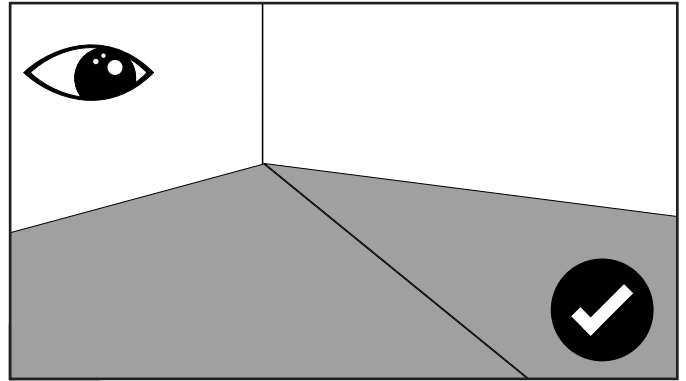
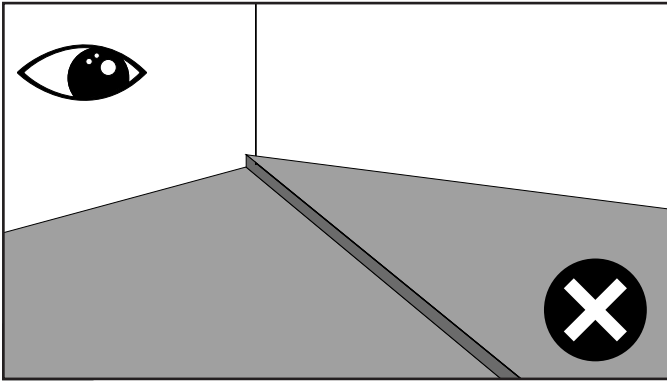
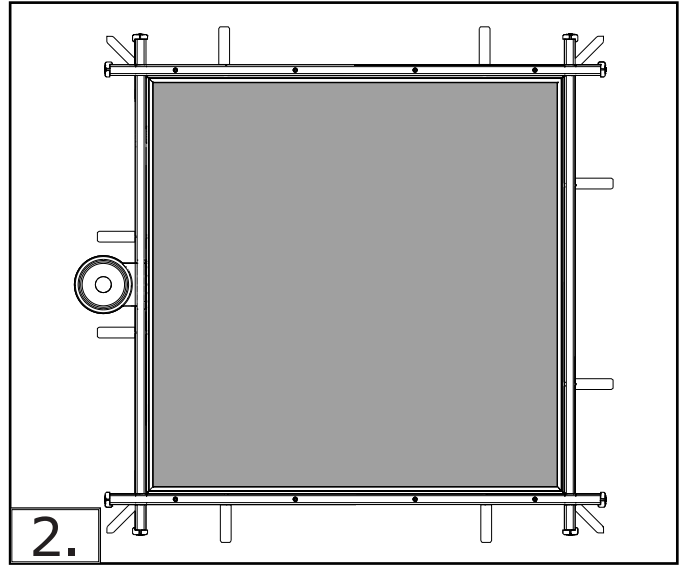
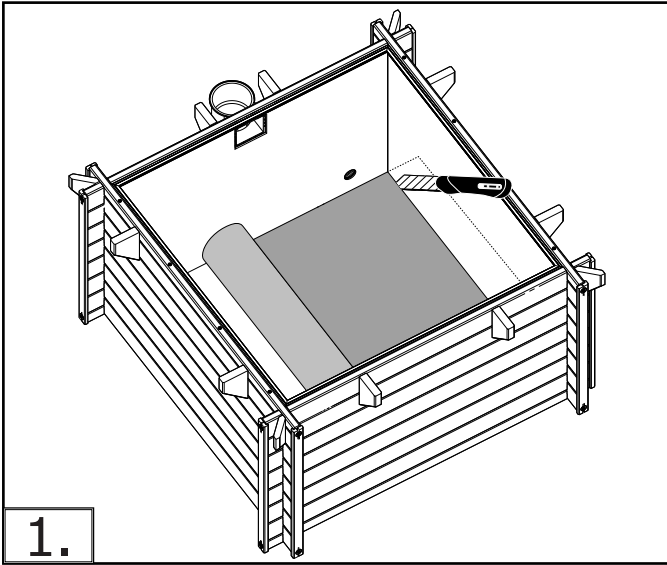
## 6. MONTAGE UNTERLEGVLIES - ÜBERSICHT



### BENÖTIGTE TEILE FÜR DIESEN SCHRITT



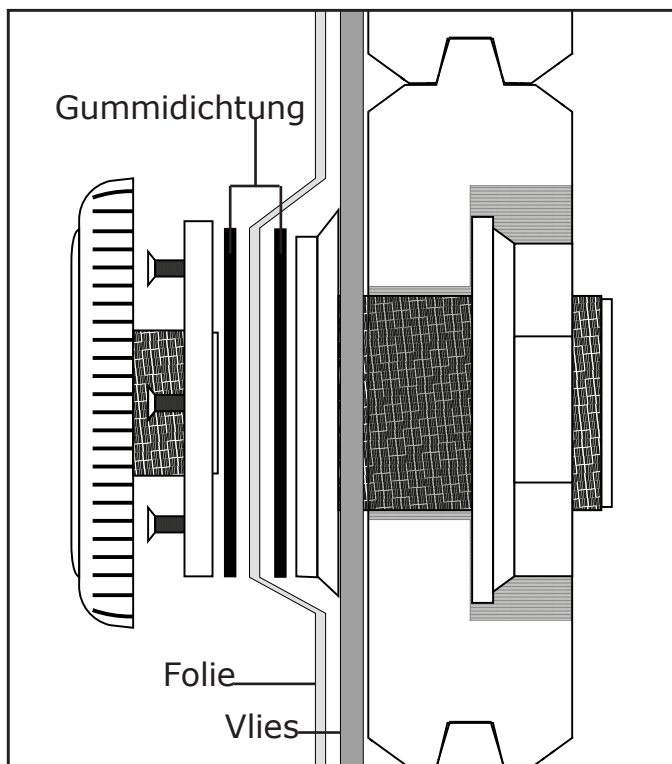
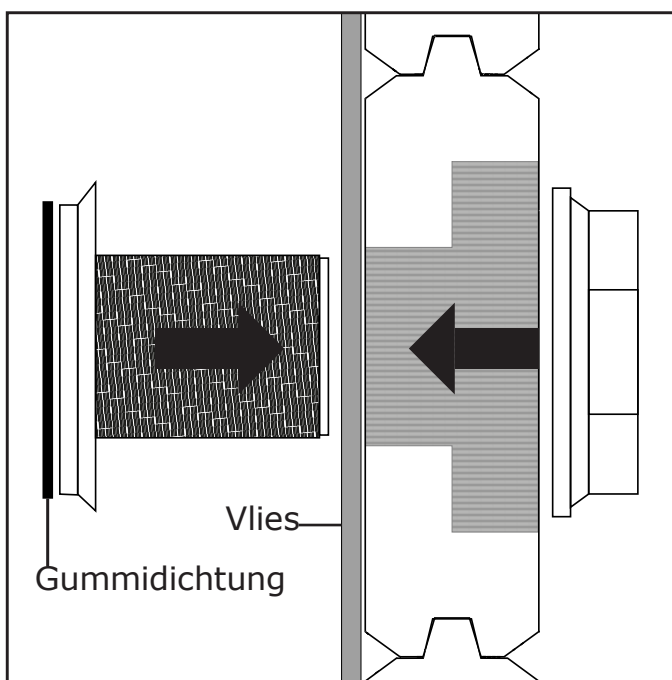
## 6. MONTAGE UNTERLEGVLIES



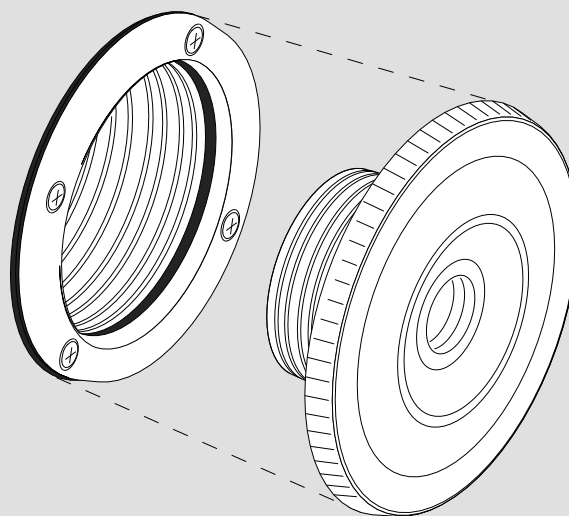
## 7A. EINLAUFDÜSE - VORBEREITUNG



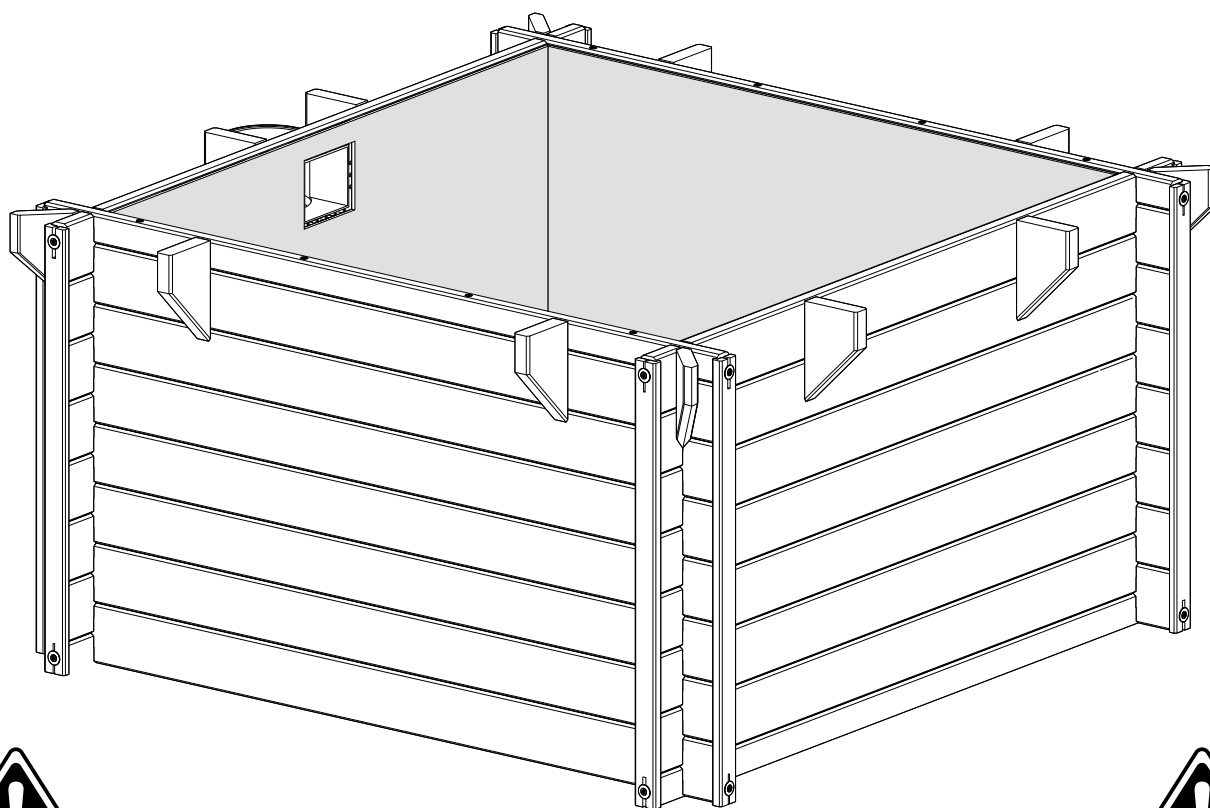
Bitte beachten Sie, dass Sie das Düsengrundelement montieren müssen, bevor die Folie installiert wird. Ein nachträgliches einbauen der Einlaufdüse ist nicht mehr möglich. Bitte beachten Sie die Abbildungen auf dieser Seite und auf Seite 32.



Ergebnis nach  
installierter Folie

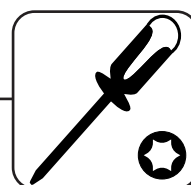
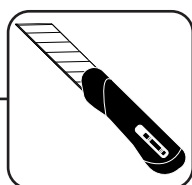
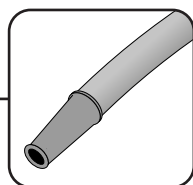


## 7. MONTAGE FOLIE - ÜBERSICHT

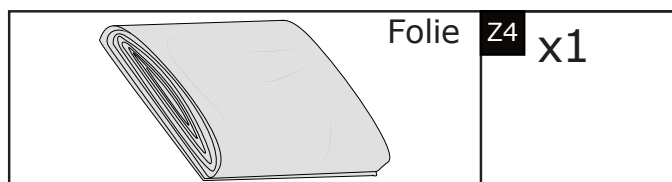


Der wichtigste Bestandteil des Beckens ist die Folienauskleidung. Schwimmbadfolie ist ein thermoplastisches Material, das sich unter Einwirkung von Wärme ausdehnt bzw. bei Kälte zusammenzieht.

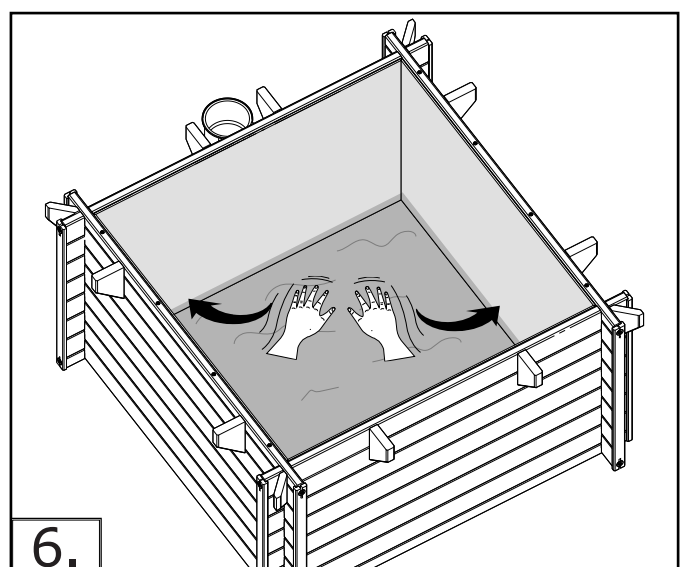
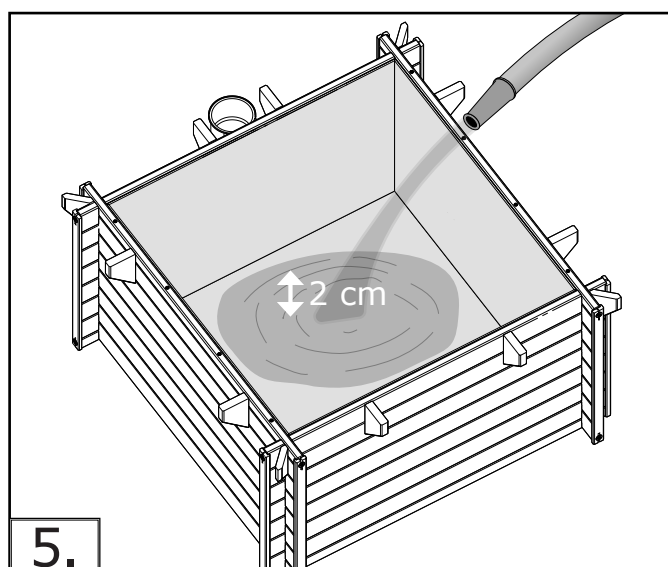
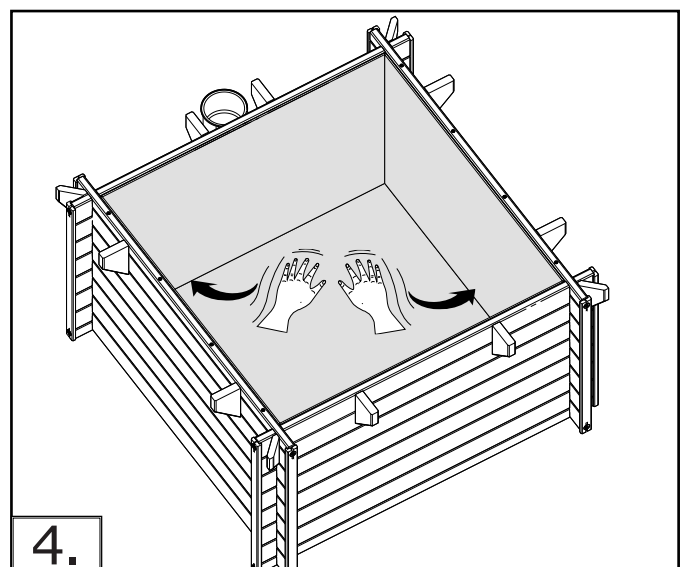
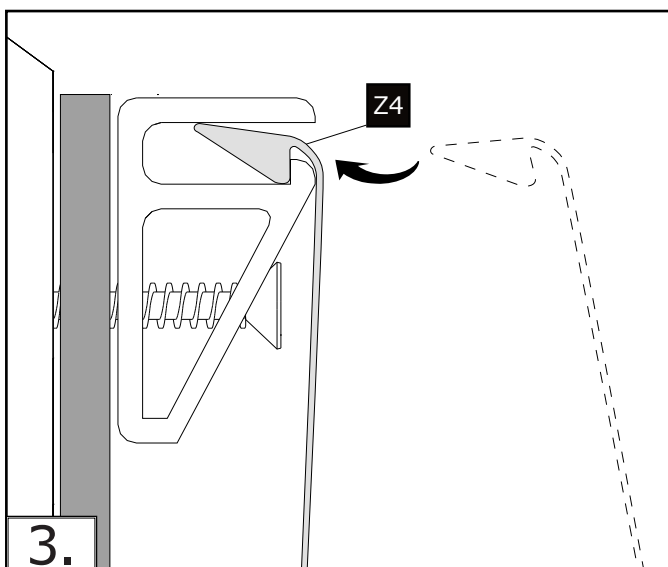
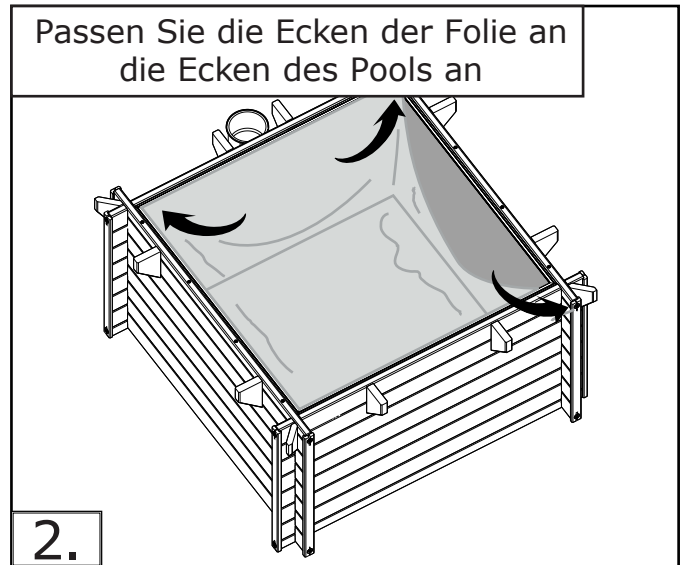
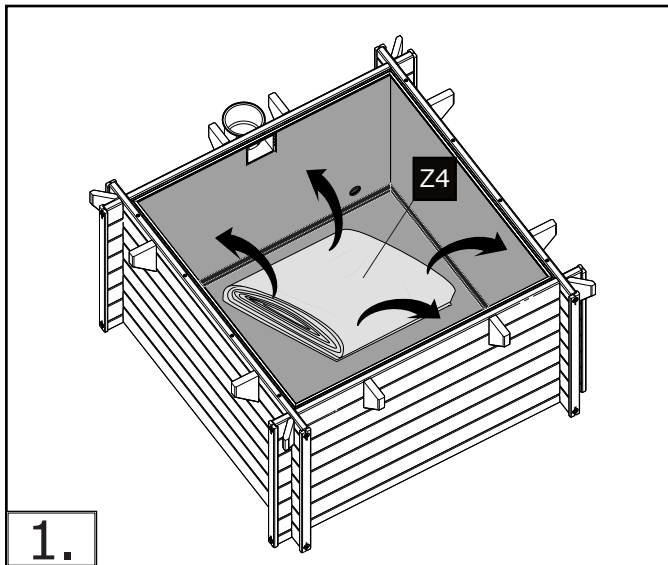
Die Auskleidung soll bei Temperaturen zwischen **+18°C und +25°C** eingebaut werden, da bei diesen Temperaturen die Folie am einfachsten zu handhaben ist. Bei höheren Temperaturen besteht Gefahr, die Folie zu überdehnen. Bei zu niedriger Temperatur ist die Folie hart, unelastisch und fertigungsbedingte Legefalten lassen sich am Beckenboden schlecht ausgleichen.



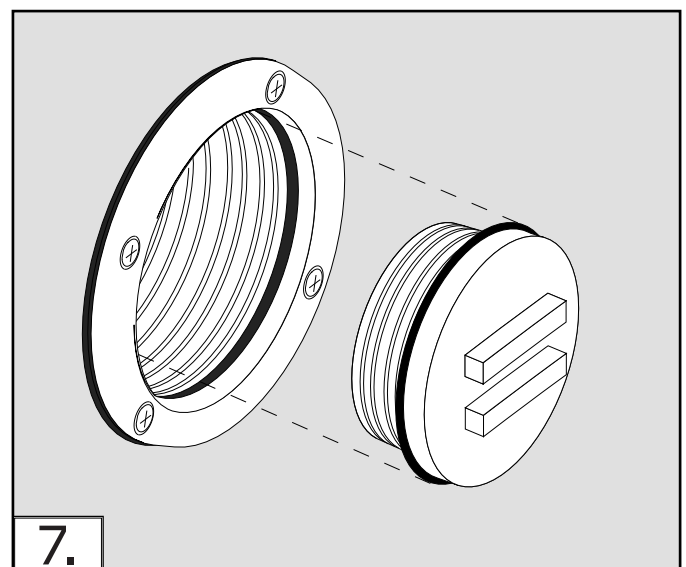
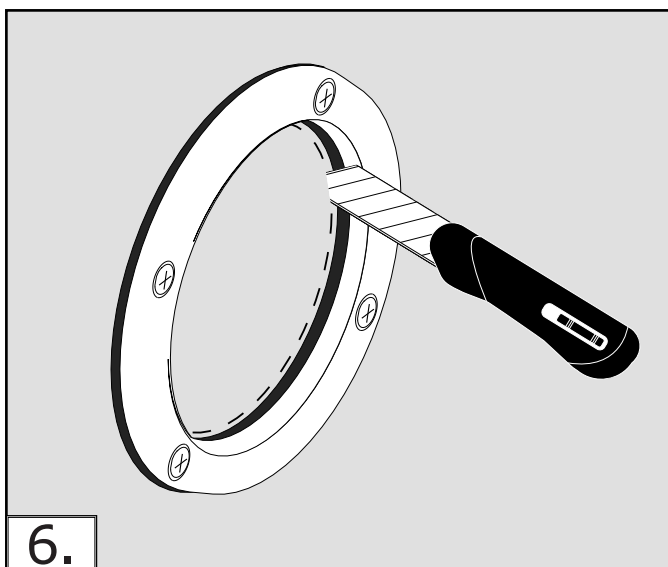
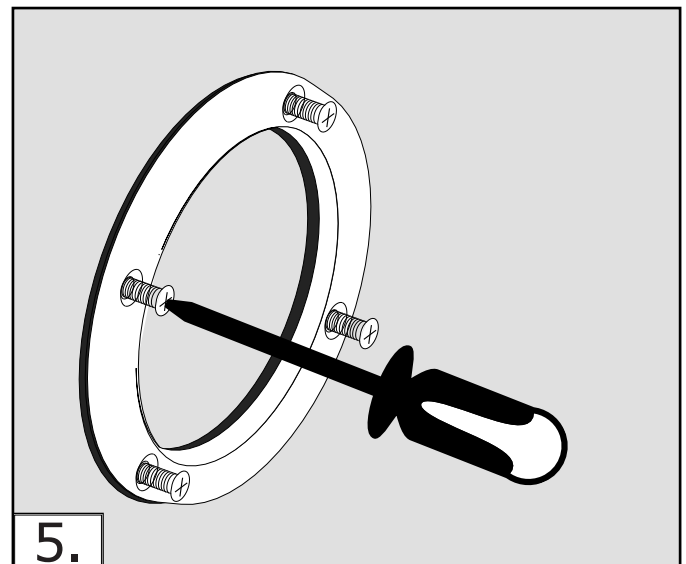
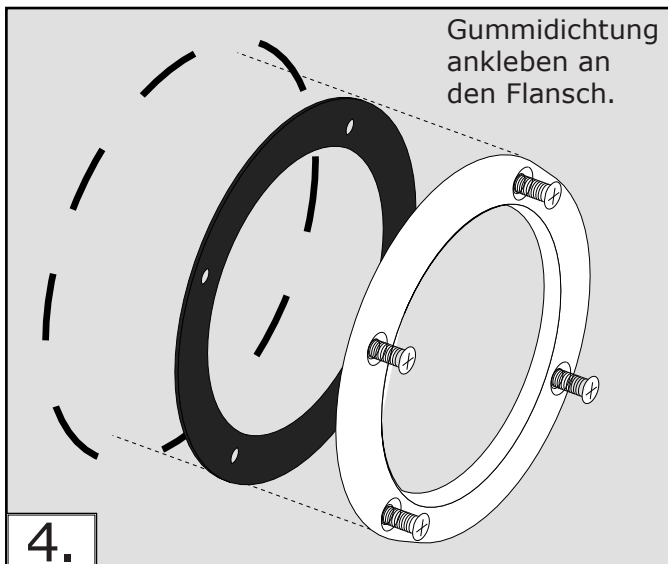
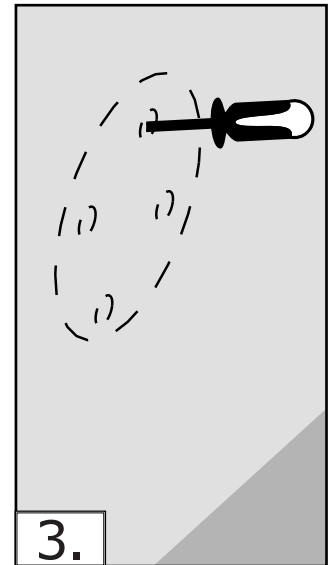
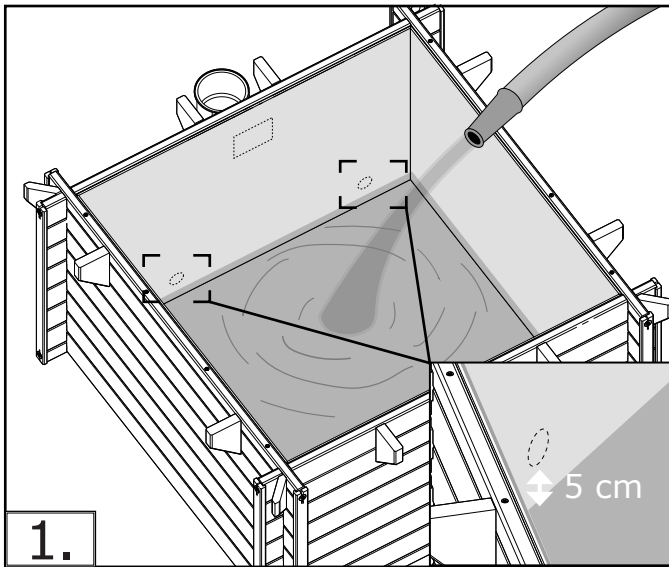
### BENÖTIGTE TEILE FÜR DIESEN SCHRITT



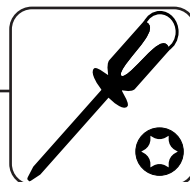
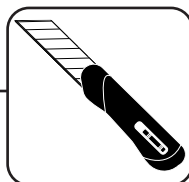
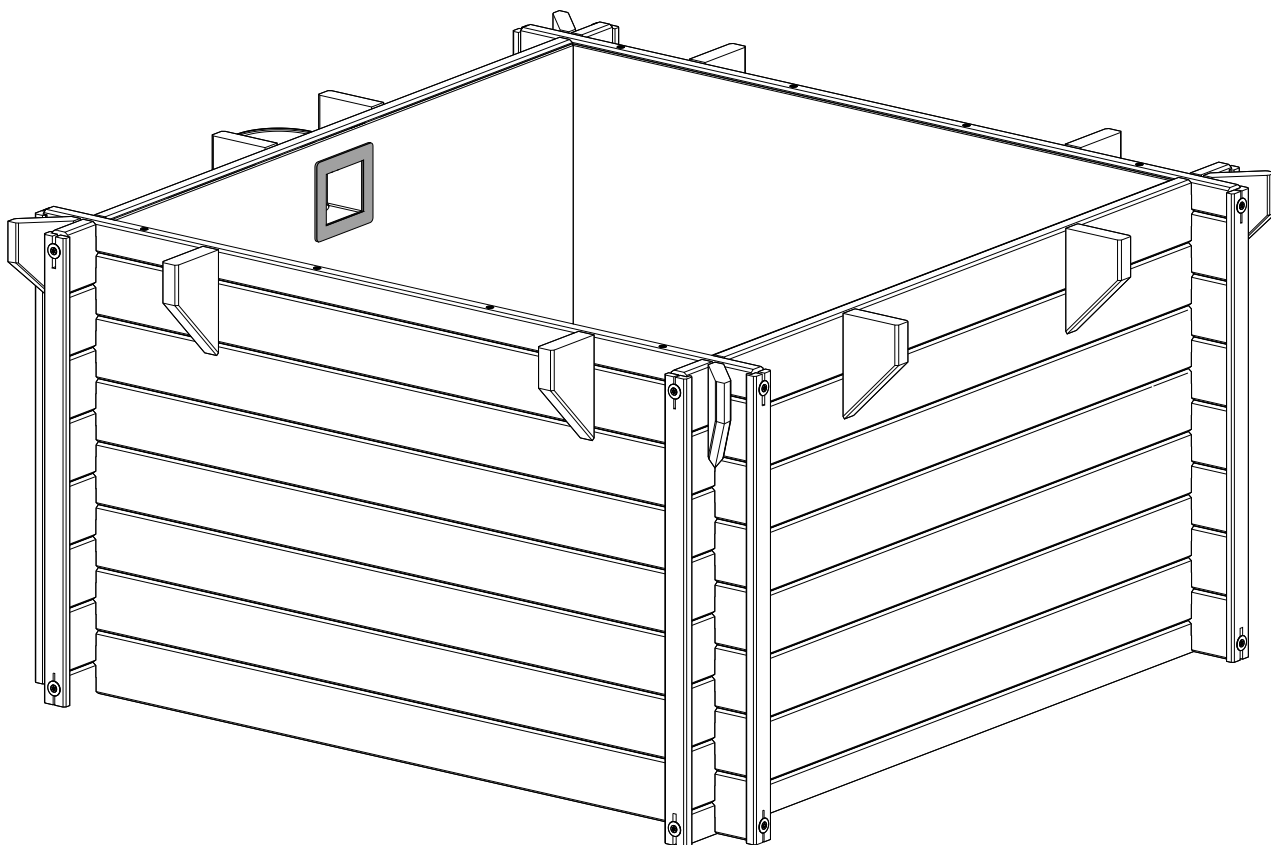
## 7. MONTAGE FOLIE



# 7A. EINLAUFDÜSE - FERTIGSTELLUNG



## 8. MONTAGE SKIMMER FERTIGSTELLUNG - ÜBERSICHT

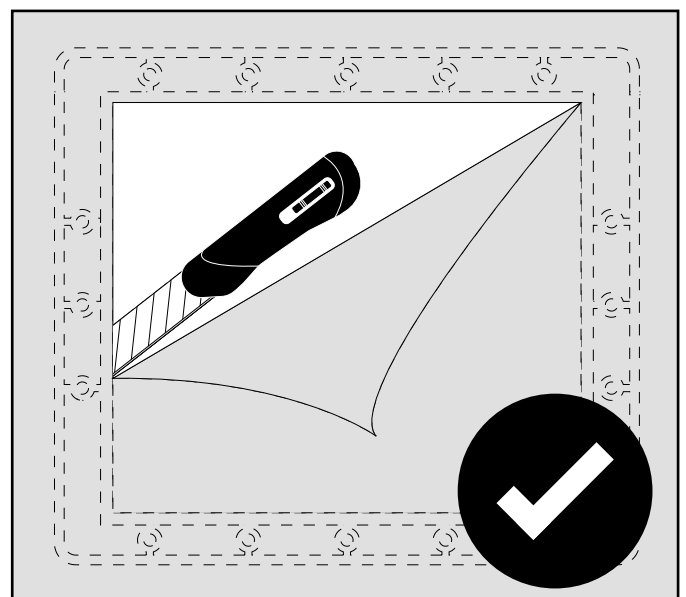
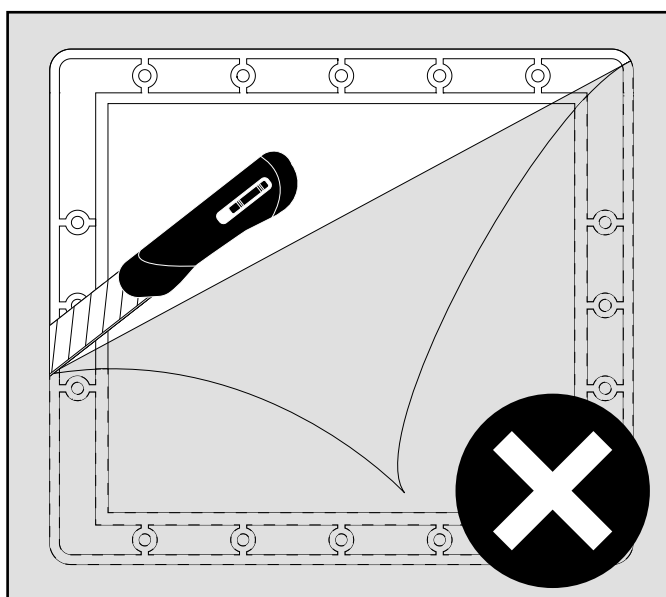
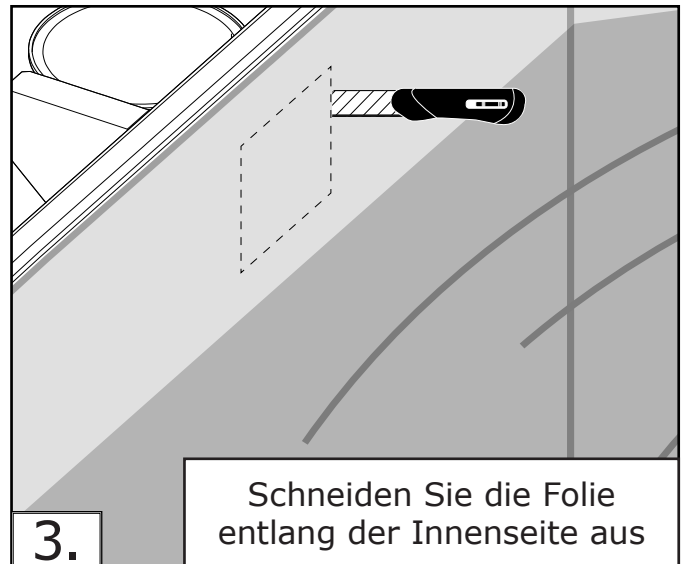
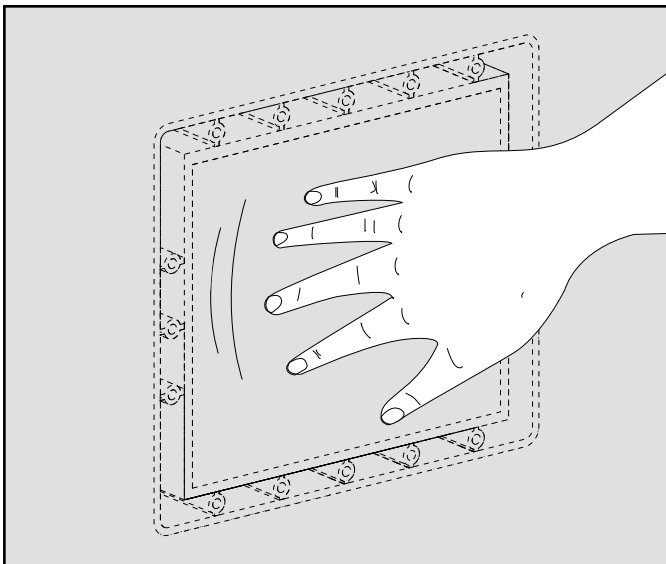
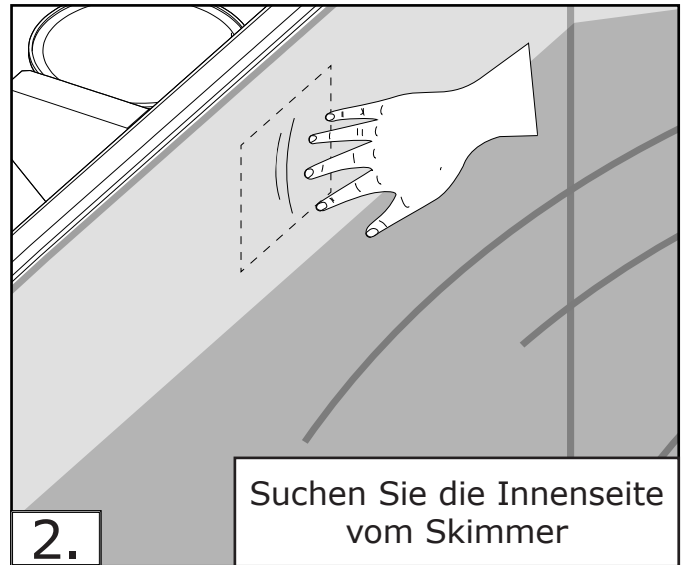
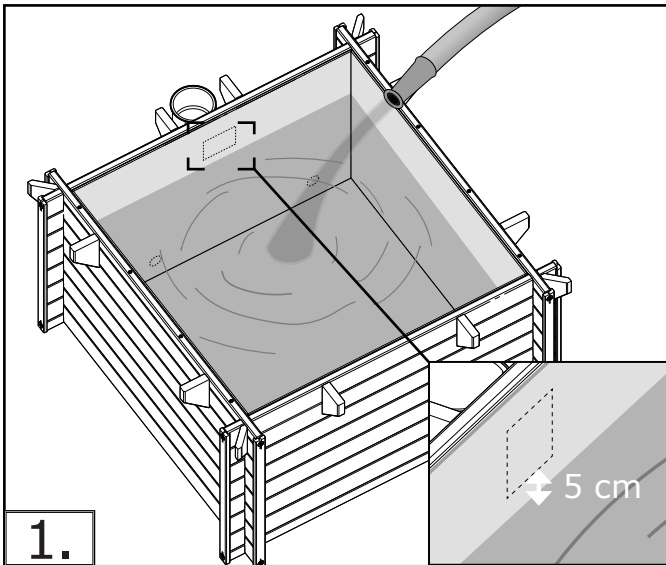


### BENÖTIGTE TEILE FÜR DIESEN SCHRITT



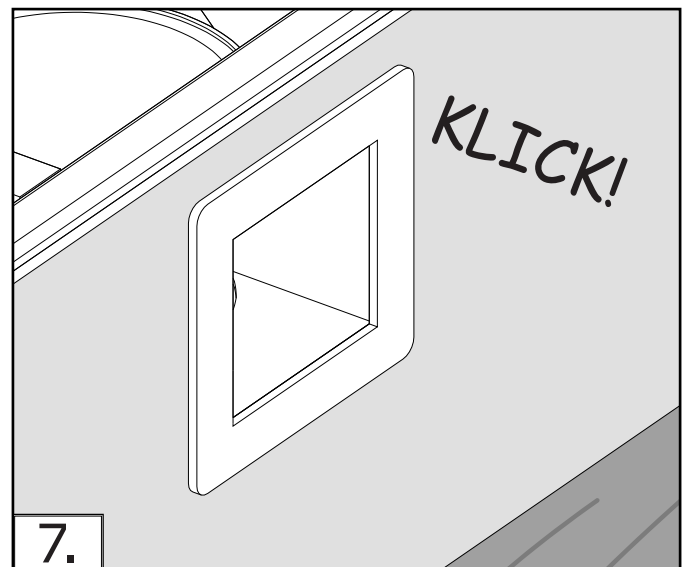
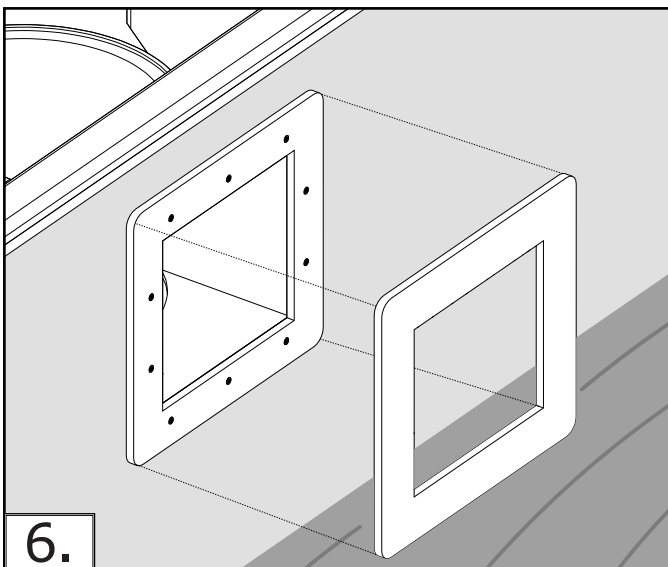
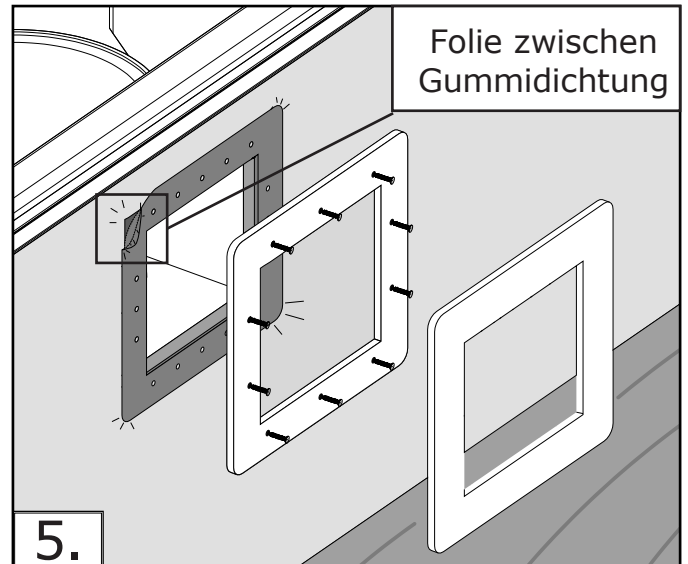
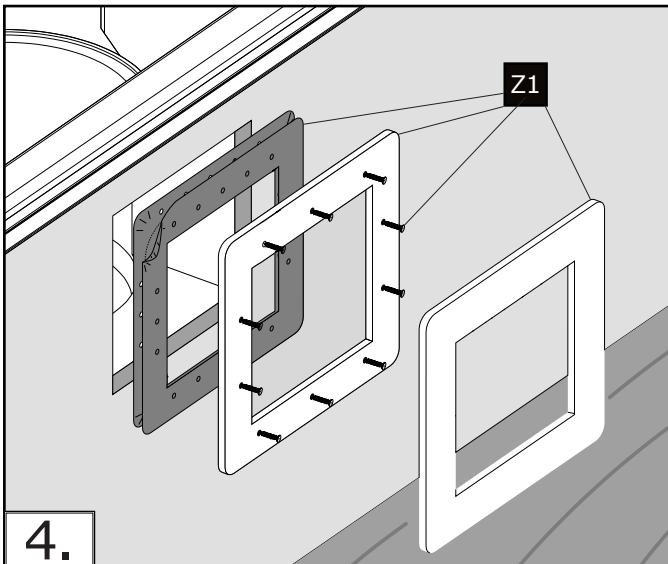
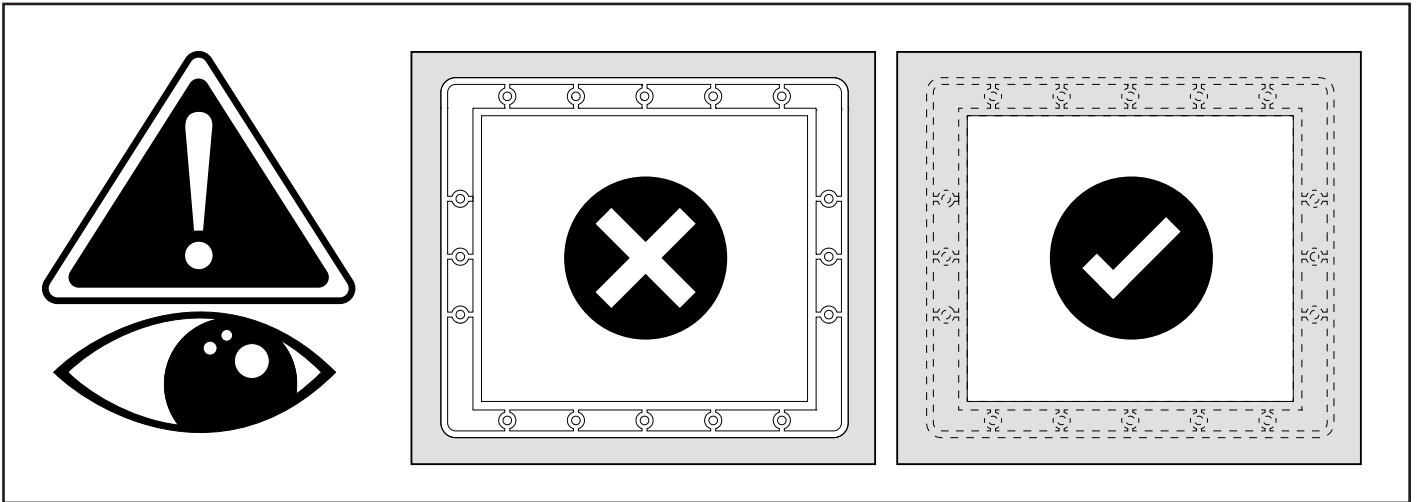


## 8. SKIMMER-FERTIGSTELLUNG

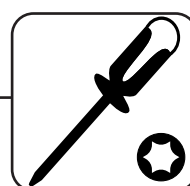
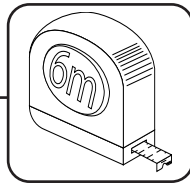
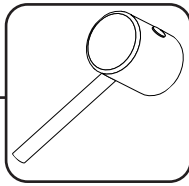
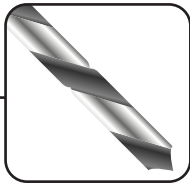
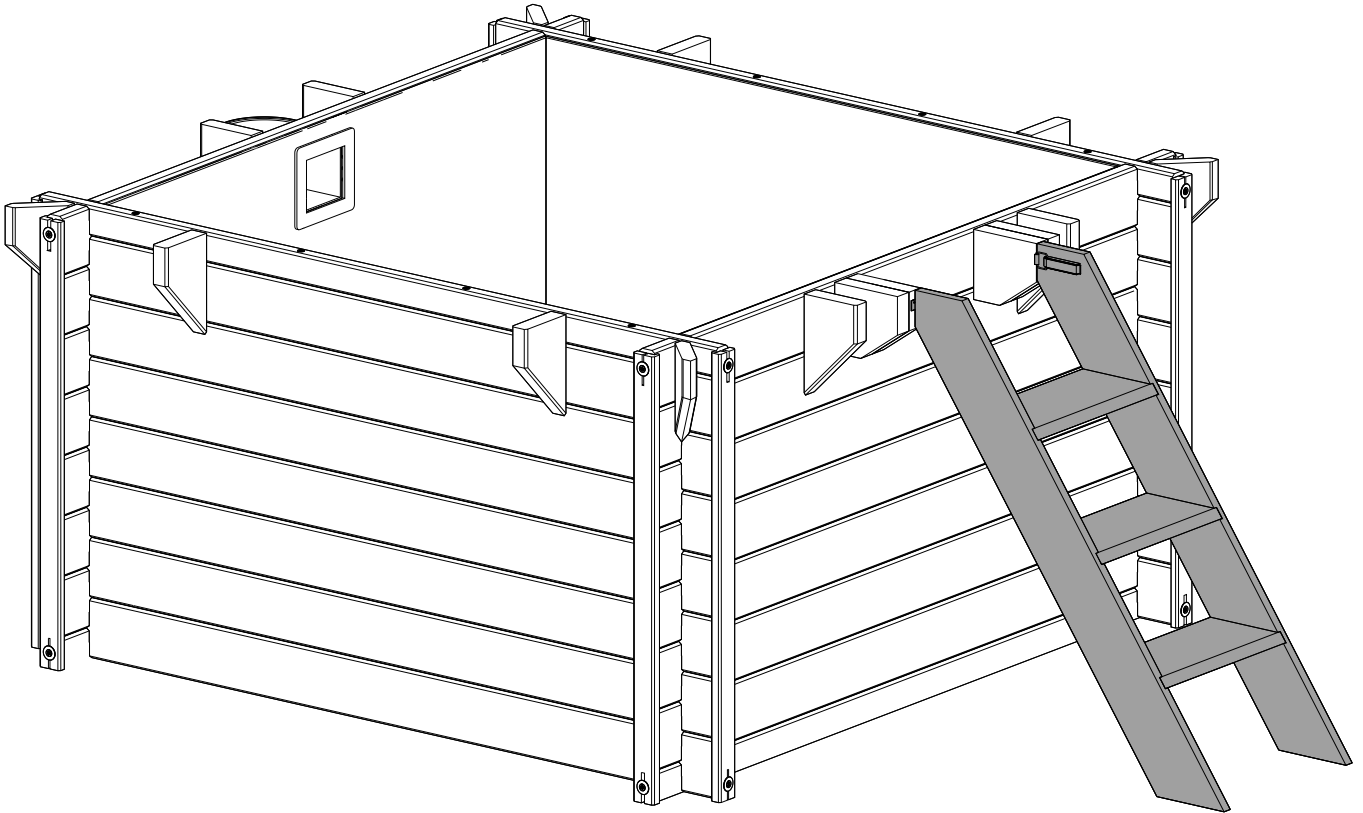




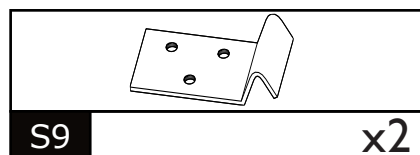
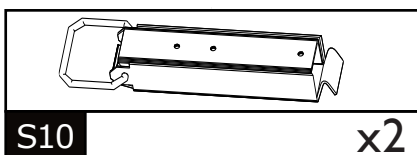
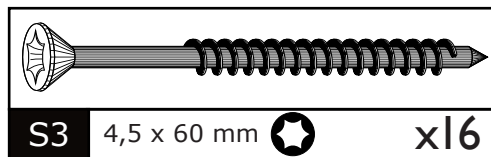
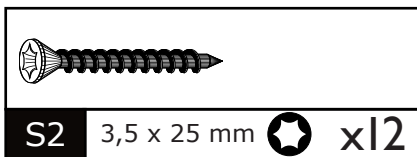
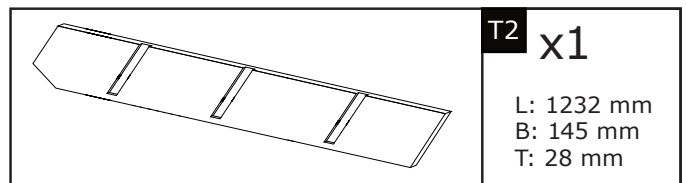
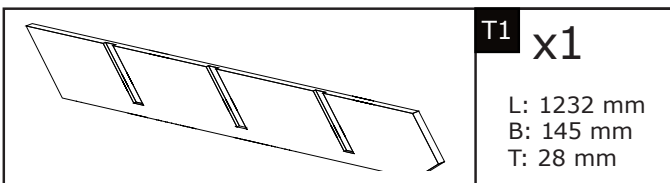
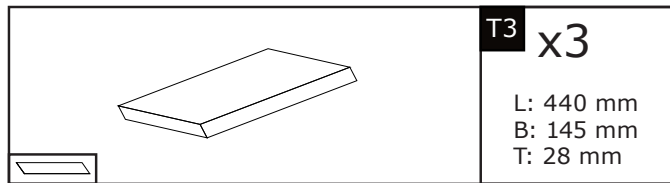
## 8. SKIMMER-FERTIGSTELLUNG



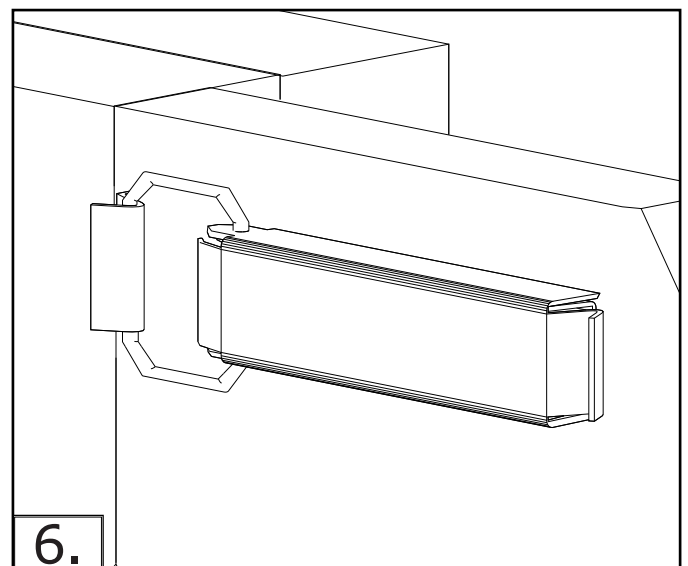
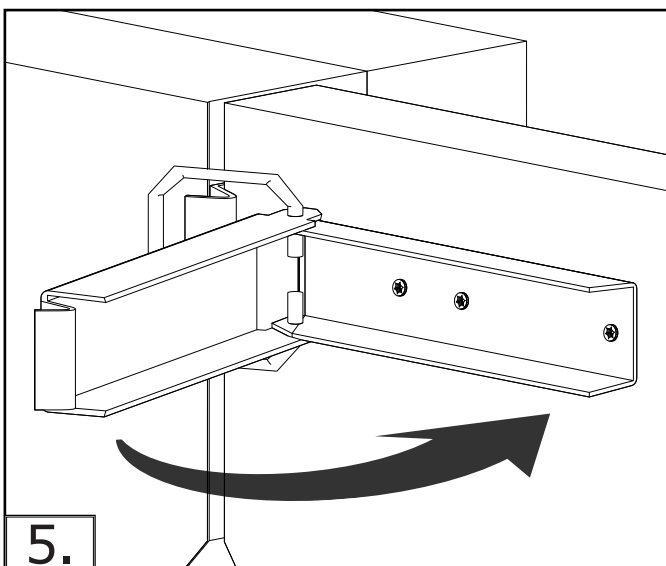
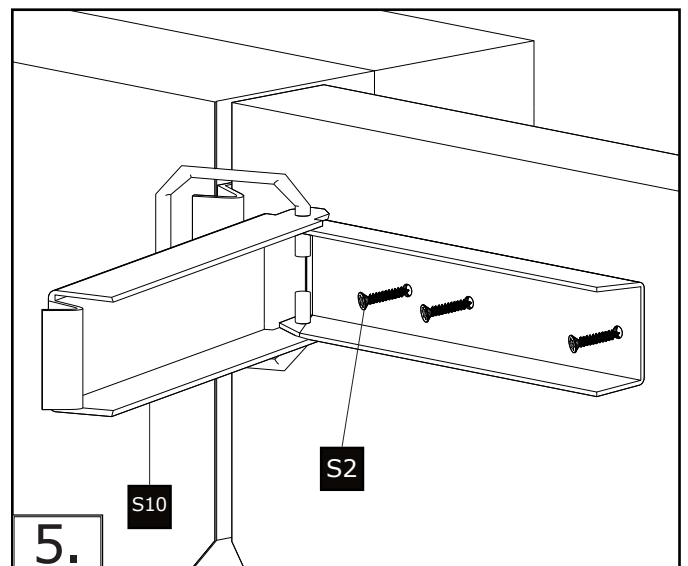
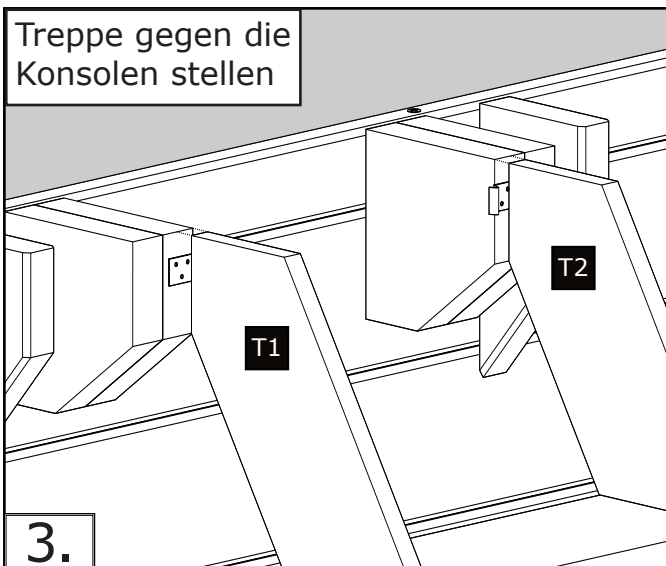
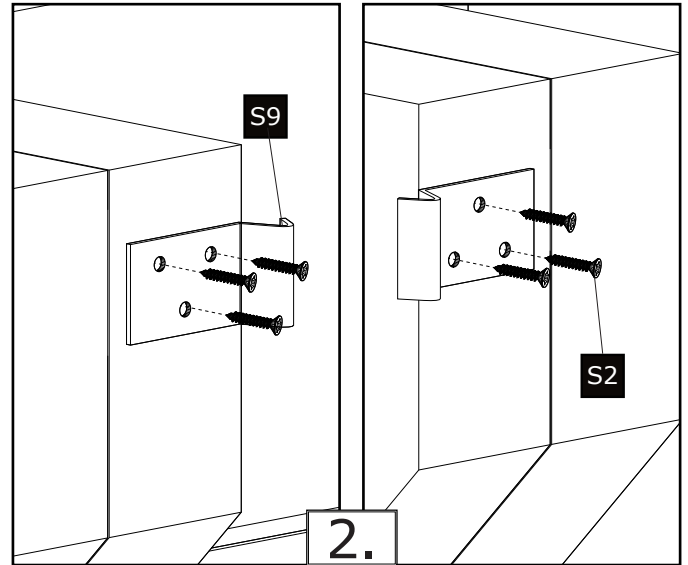
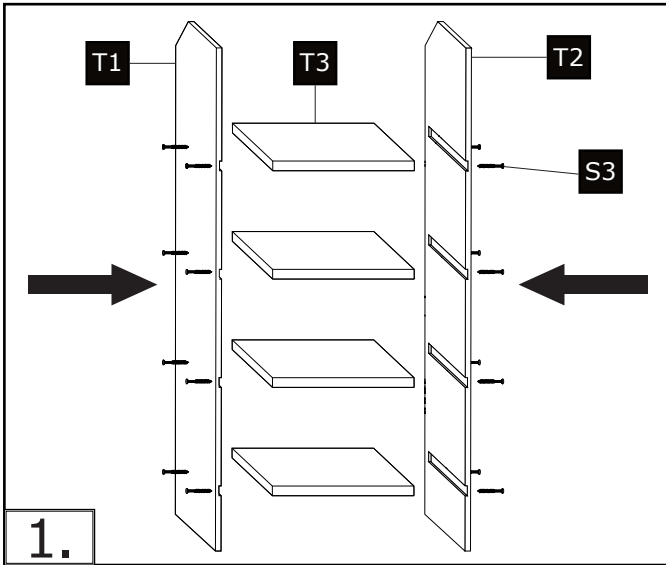
# 9. MONTAGE DER TREPPE - ÜBERSICHT



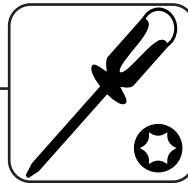
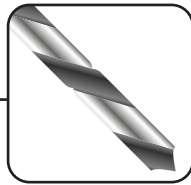
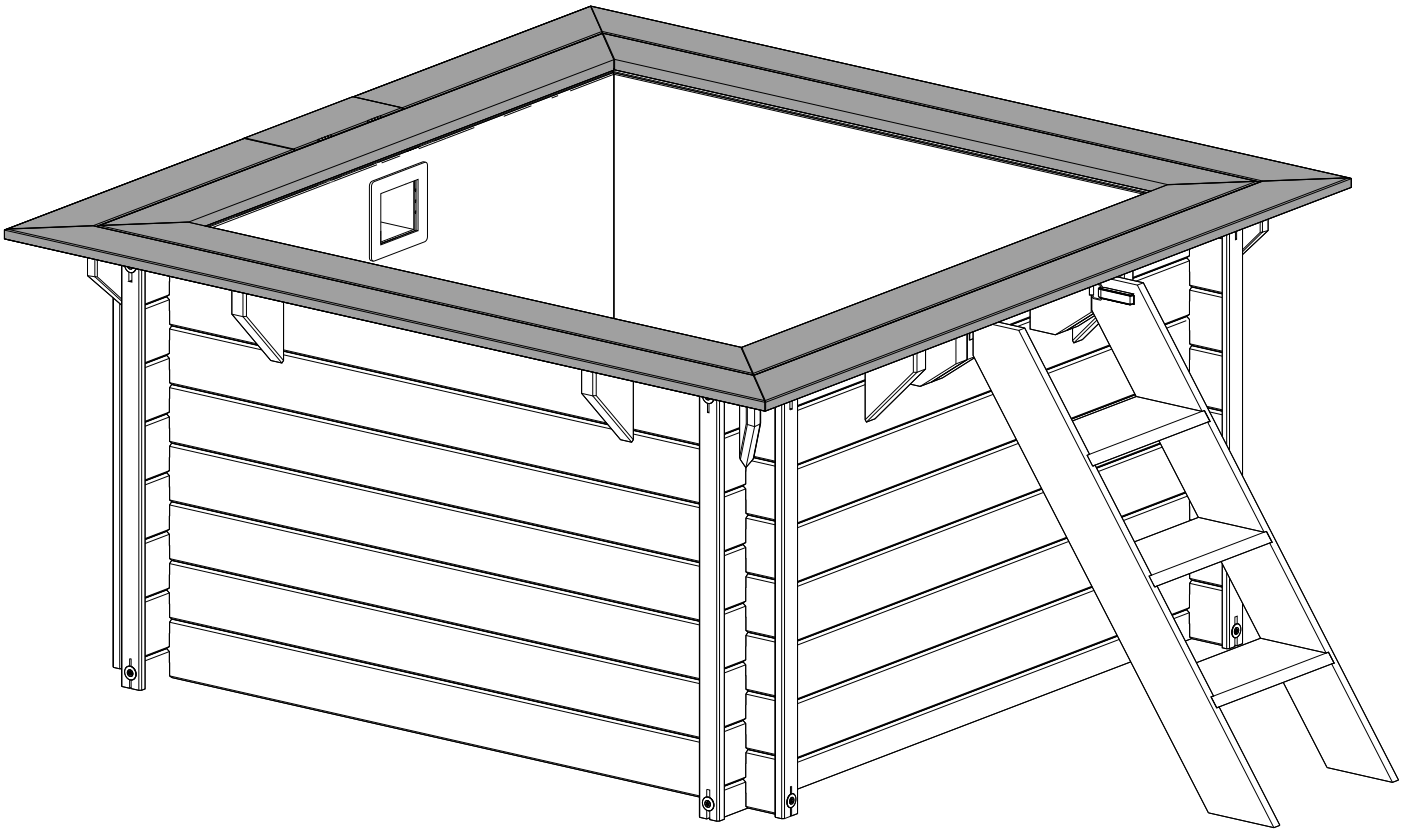
## BENÖTIGTE TEILE FÜR DIESEN SCHRITT



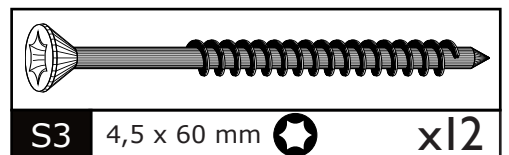
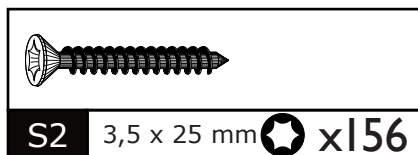
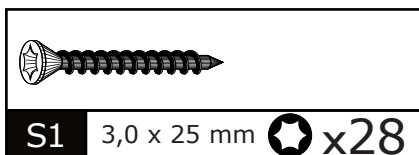
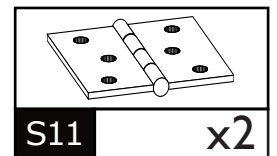
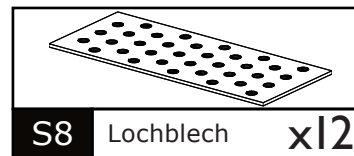
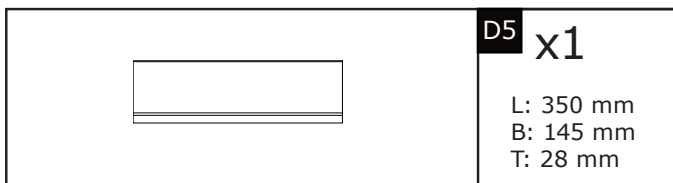
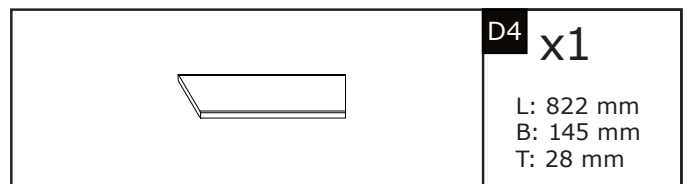
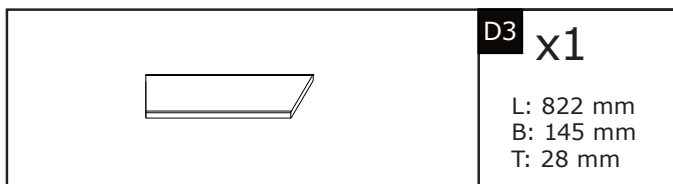
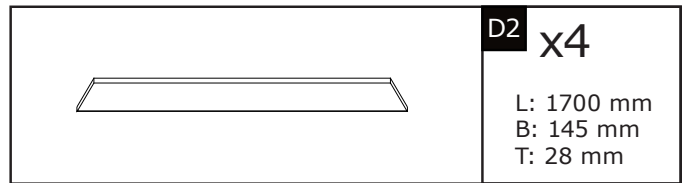
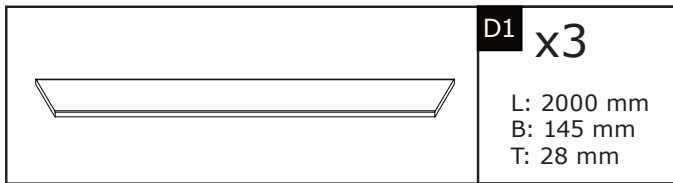
# 9. MONTAGE DER TREPPE



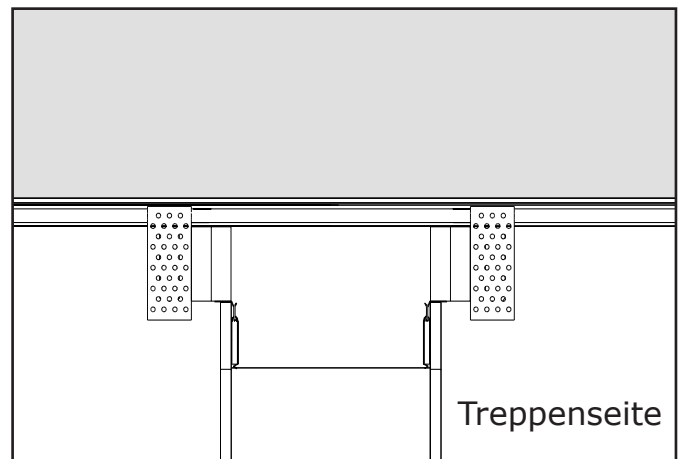
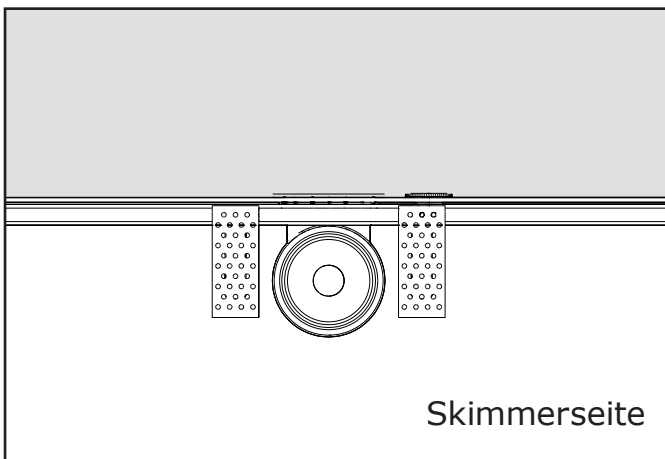
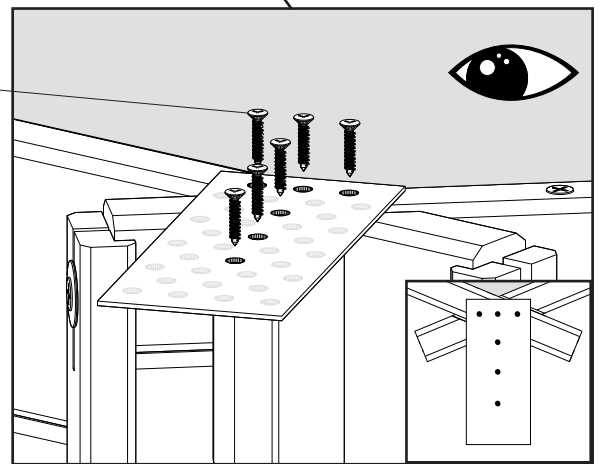
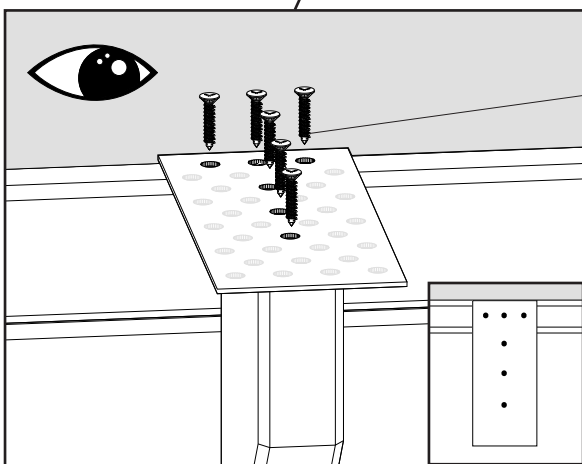
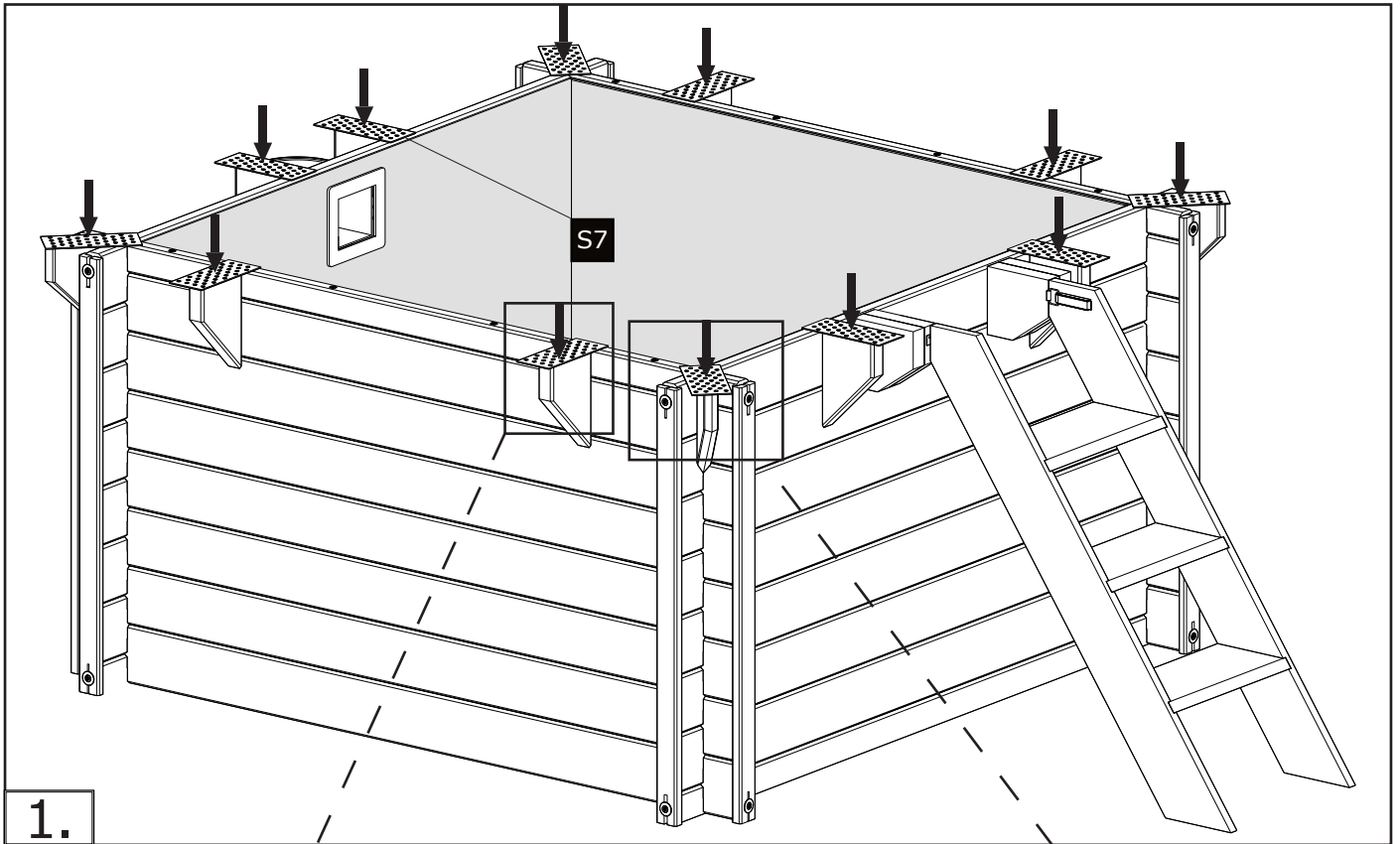
# 10. MONTAGE DES DECKS - ÜBERSICHT



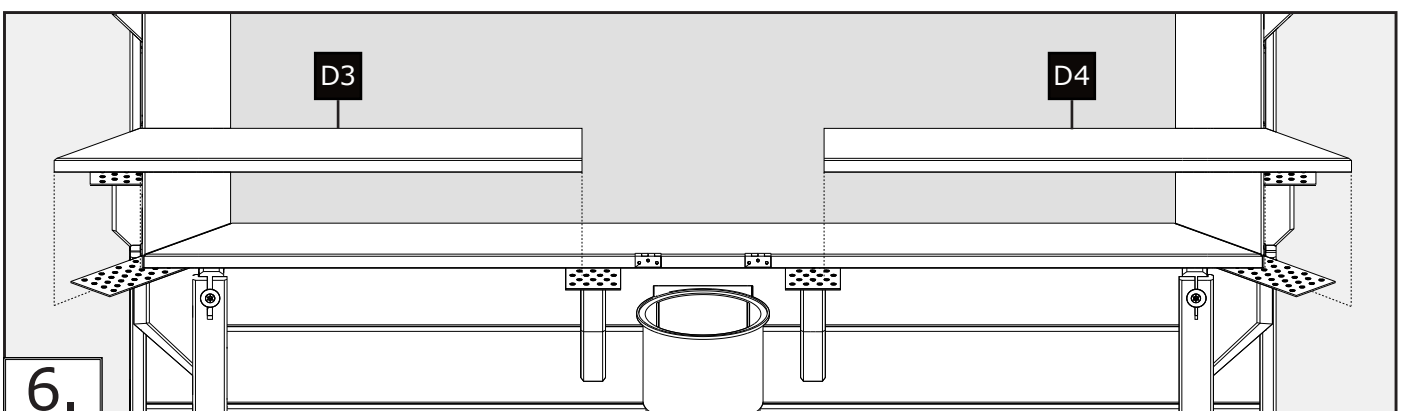
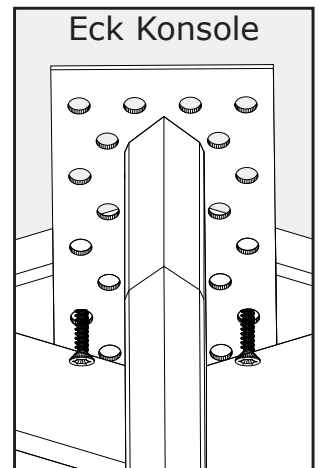
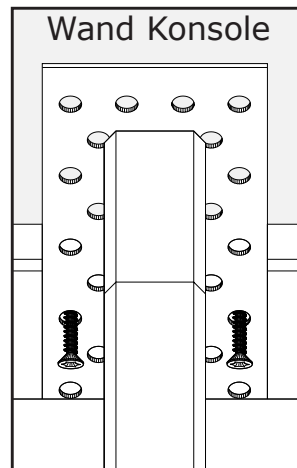
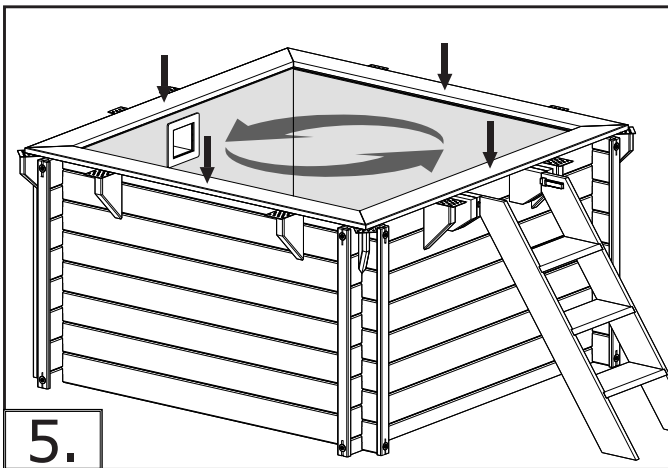
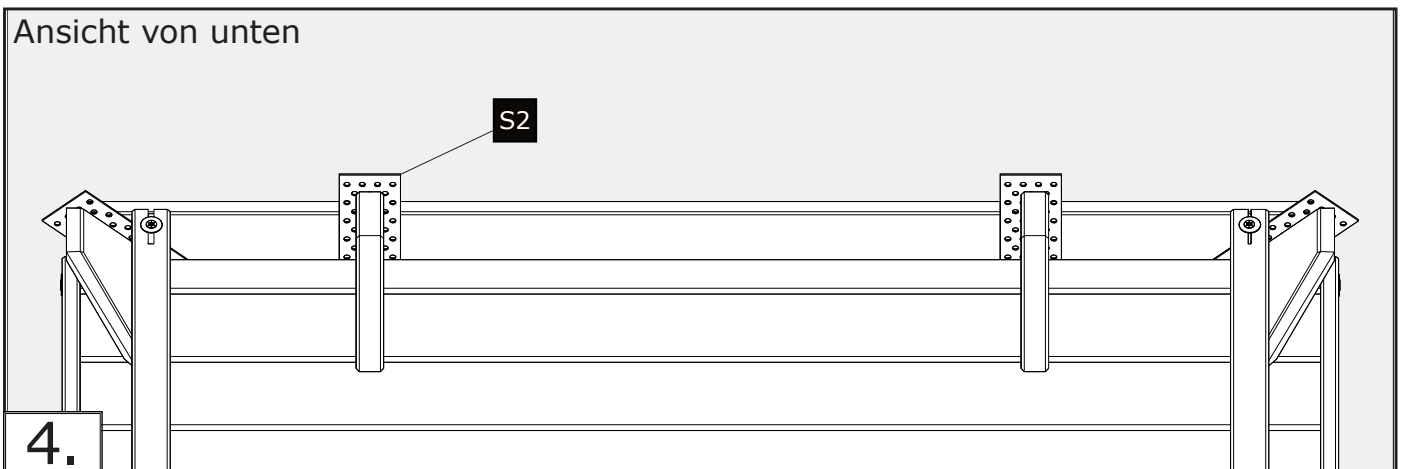
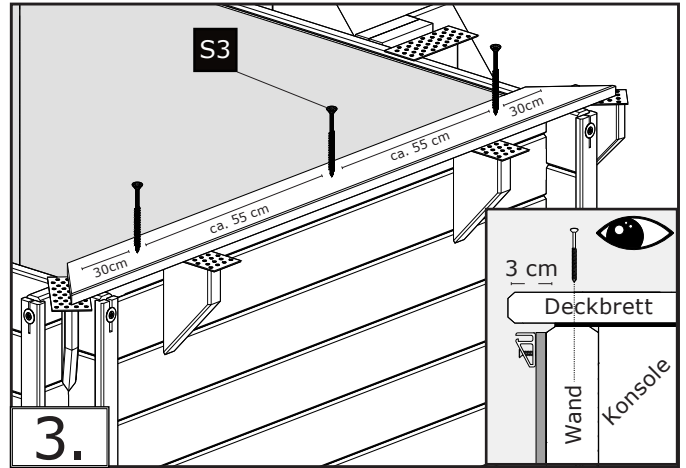
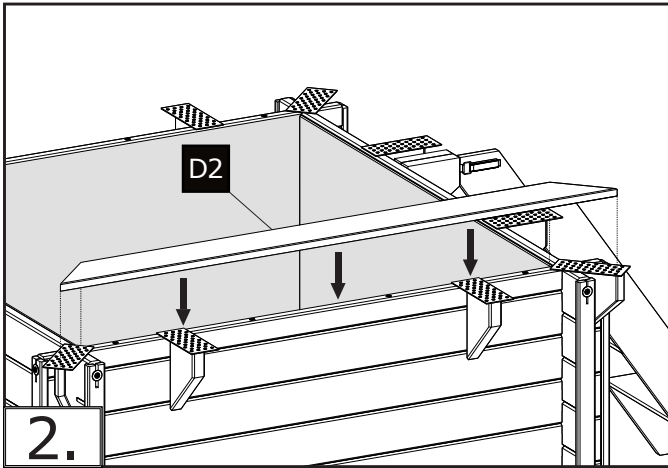
## BENÖTIGTE TEILE FÜR DIESEN SCHRITT



# 10. MONTAGE DES DECKS

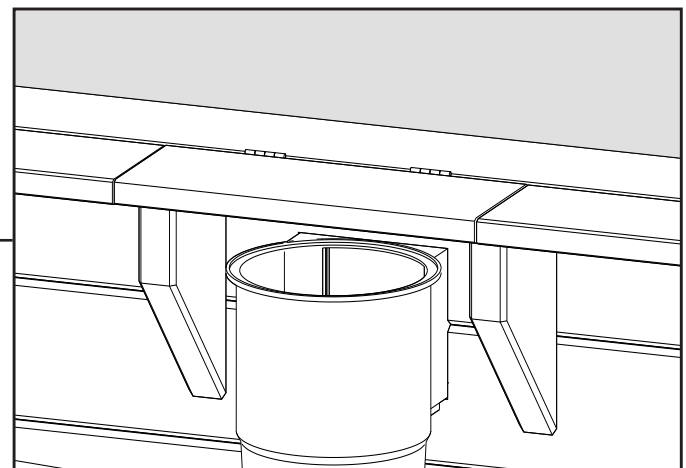
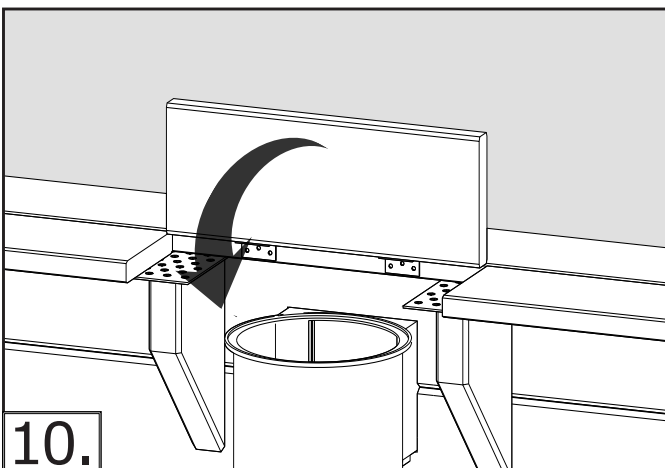
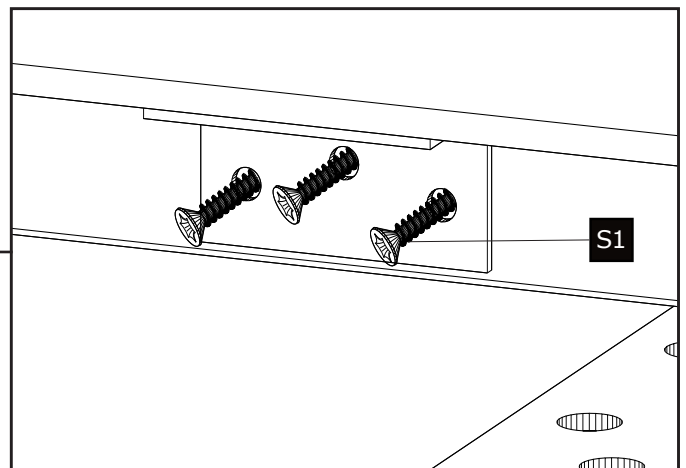
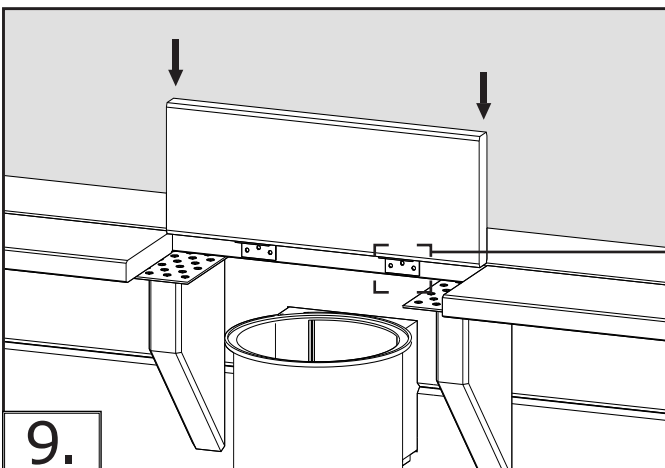
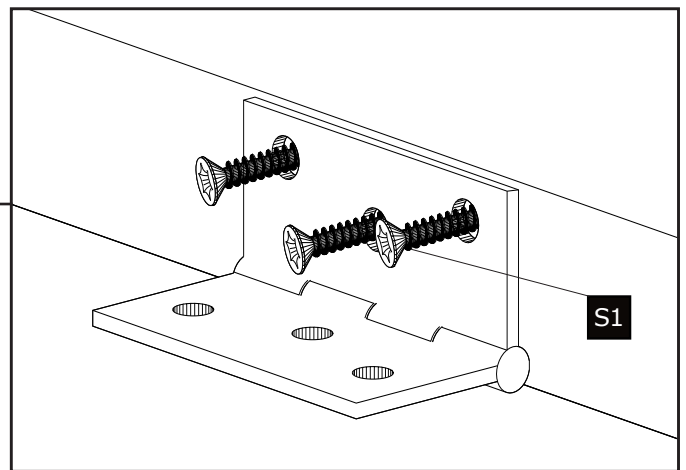
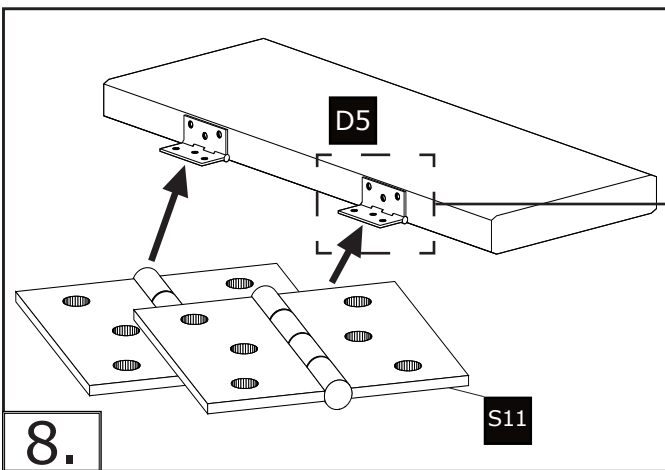
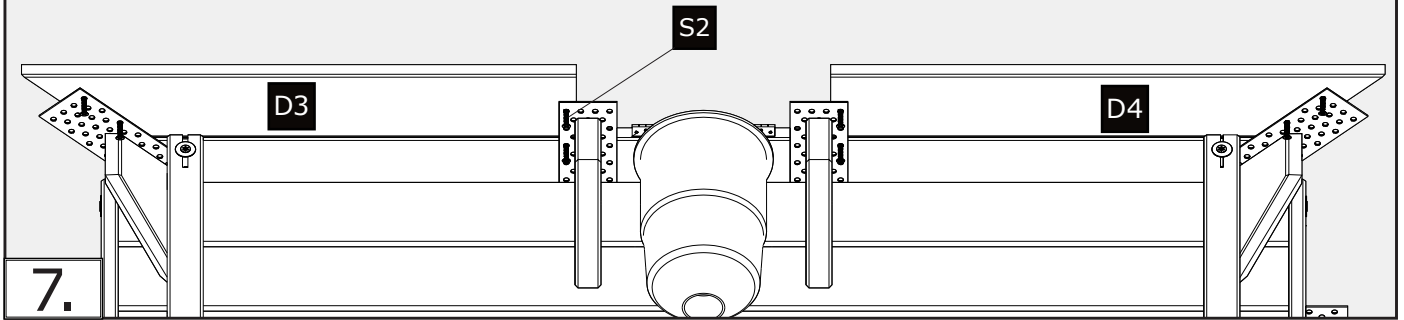


# 10. MONTAGE DES DECKS

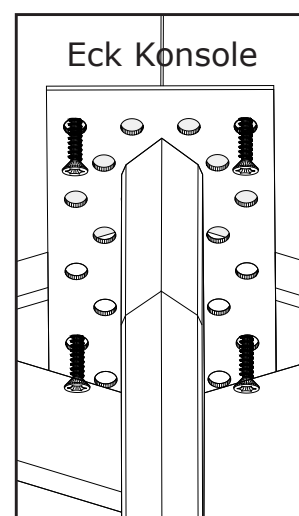
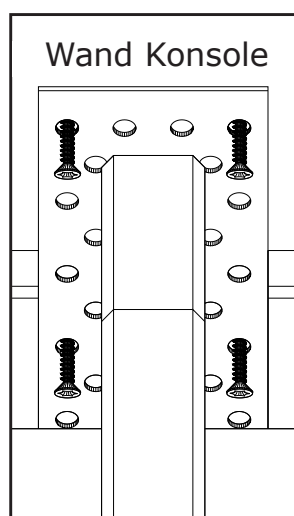
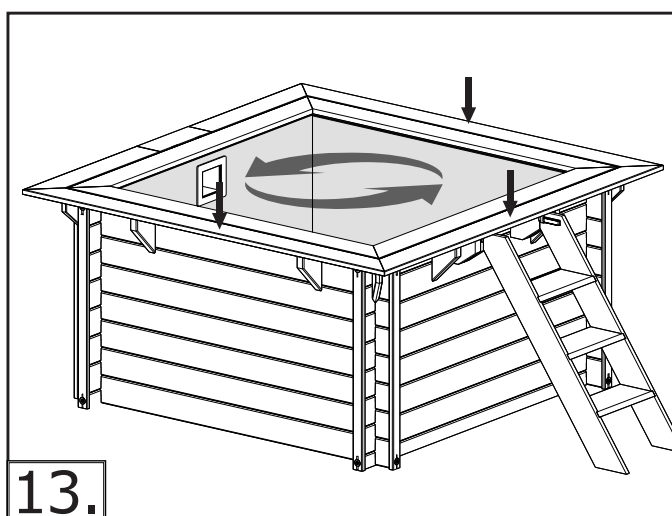
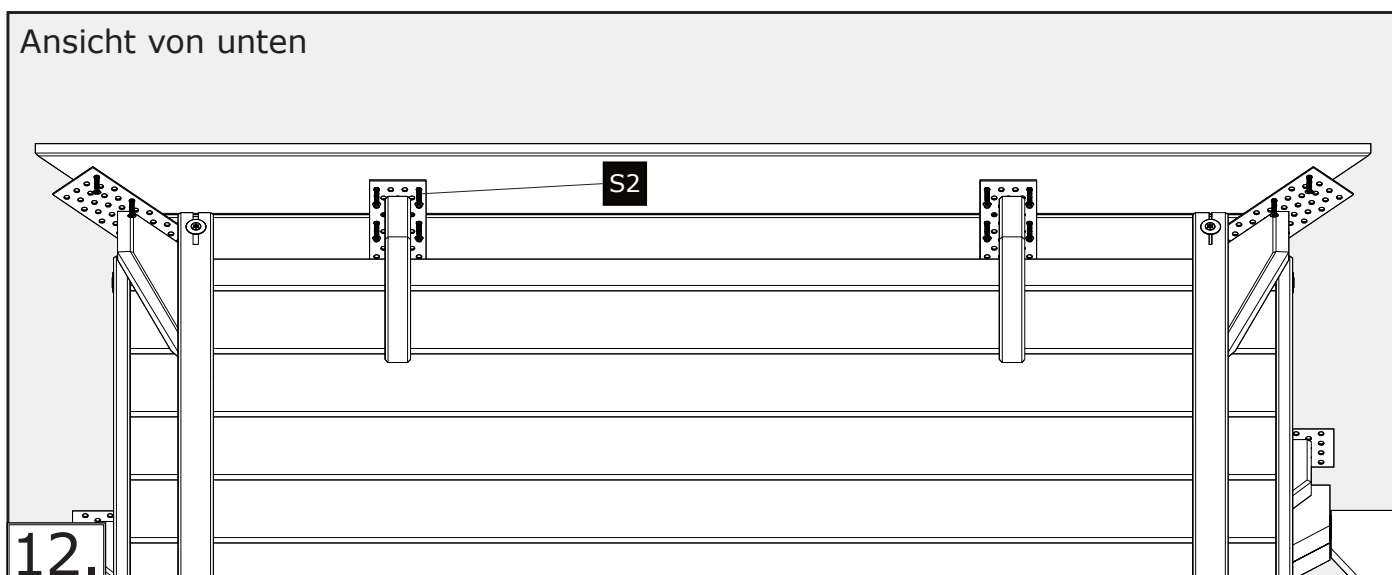
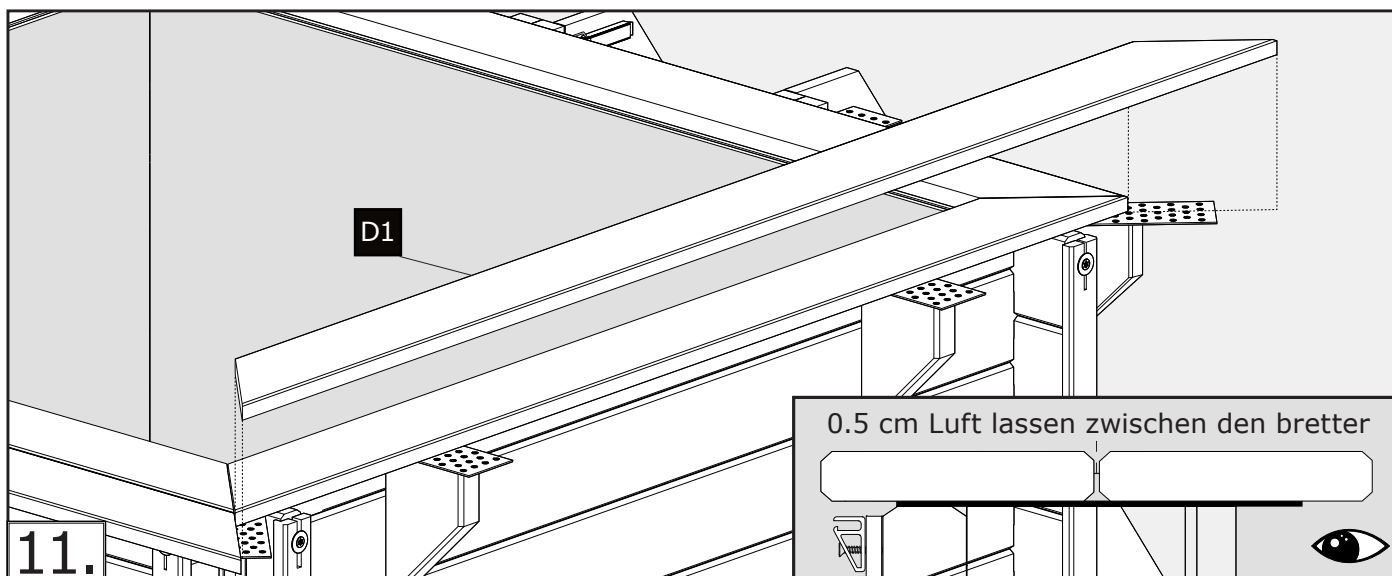


# 10. MONTAGE DES DECKS

Ansicht von unten

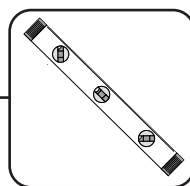
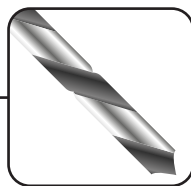
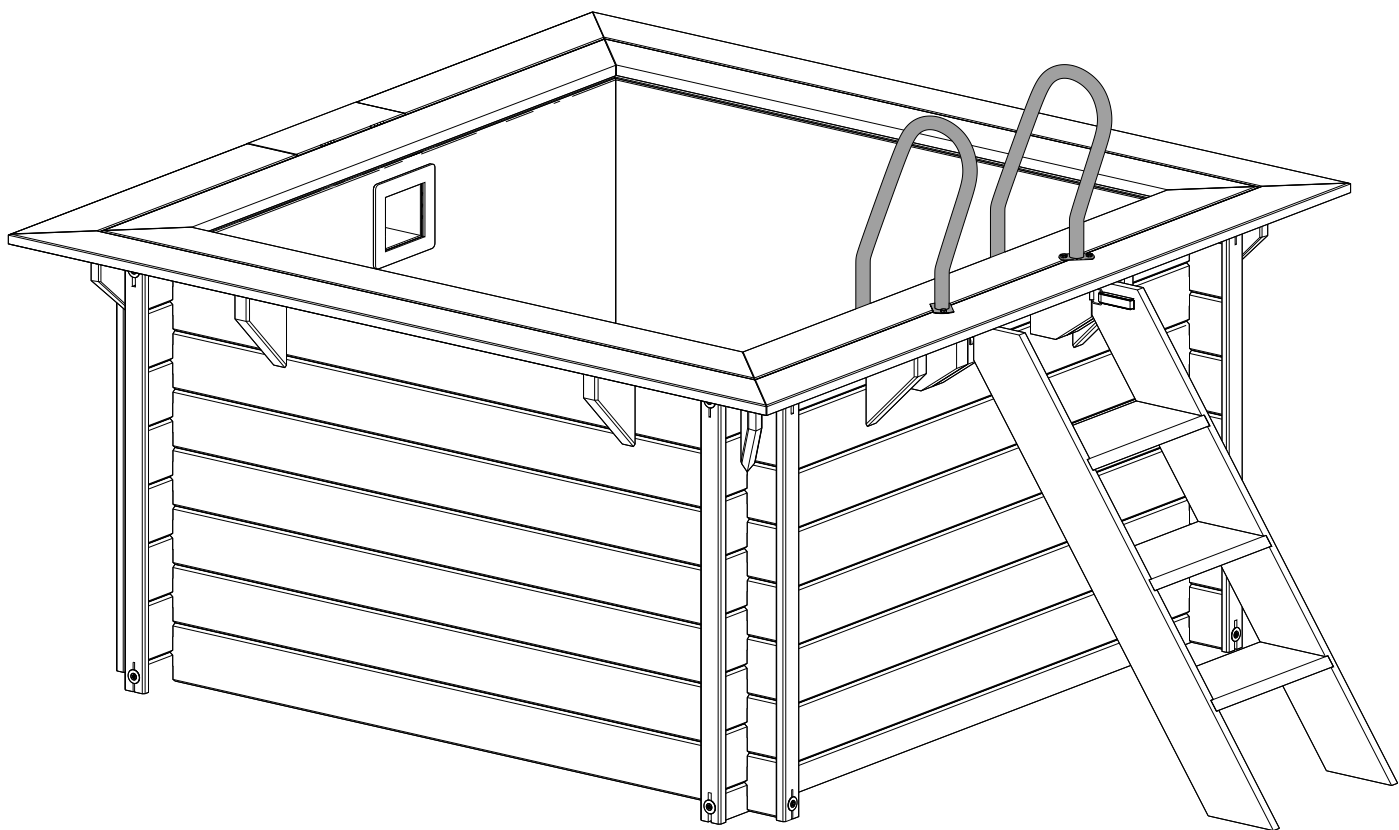


# 10. MONTAGE DES DECKS

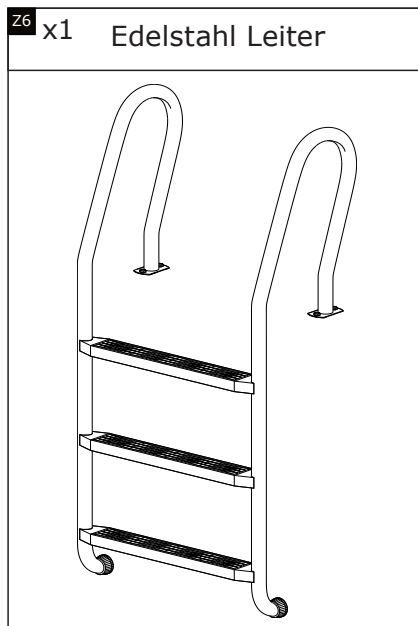




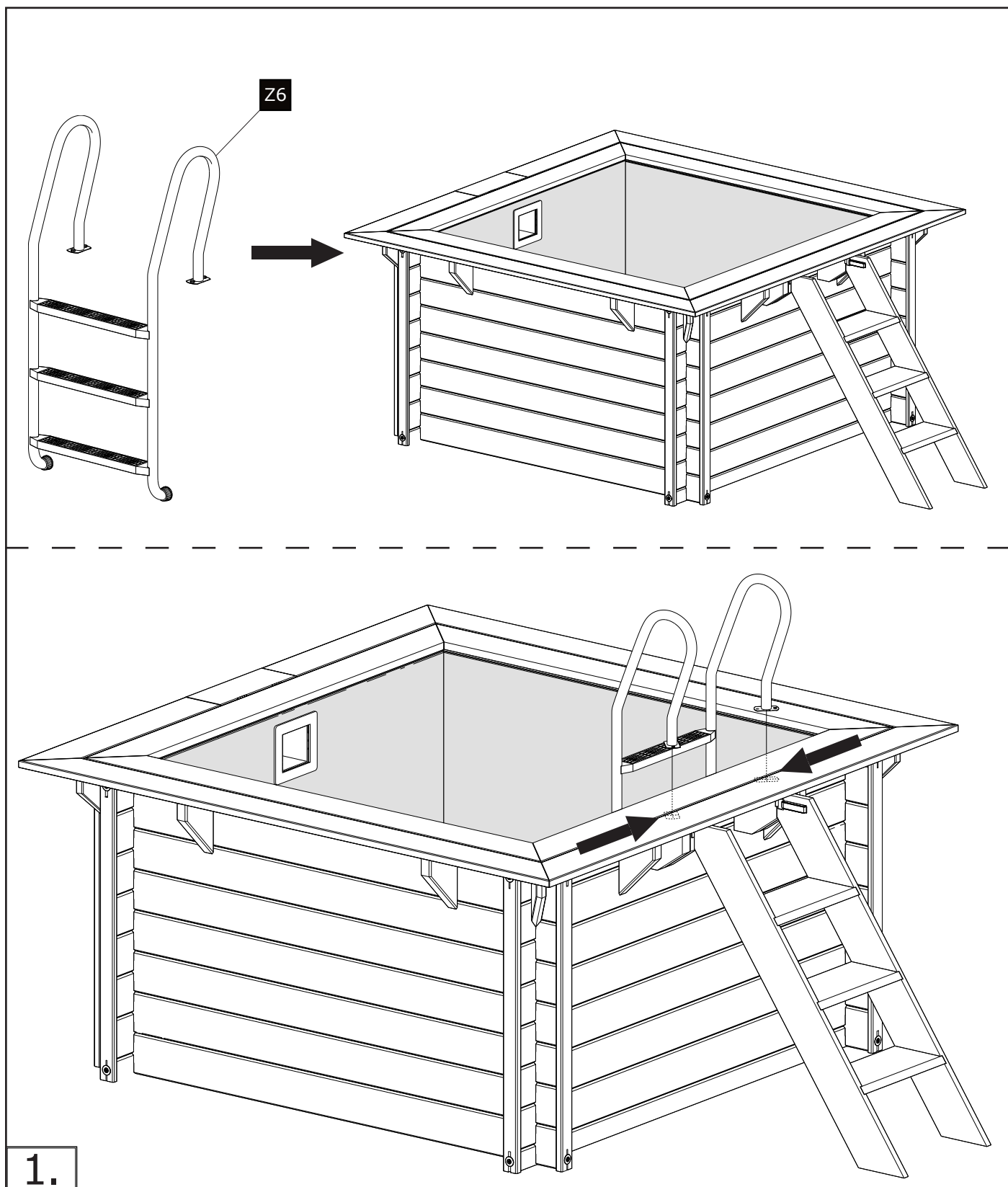
# 11. MONTAGE DER LEITER - ÜBERSICHT



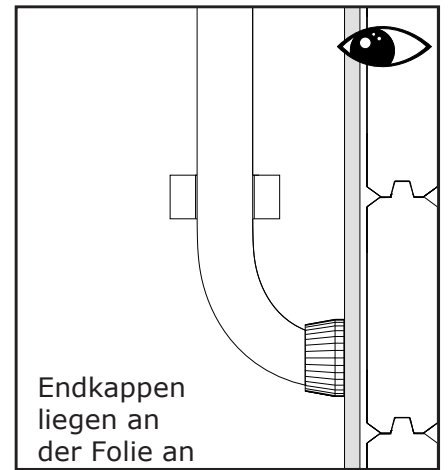
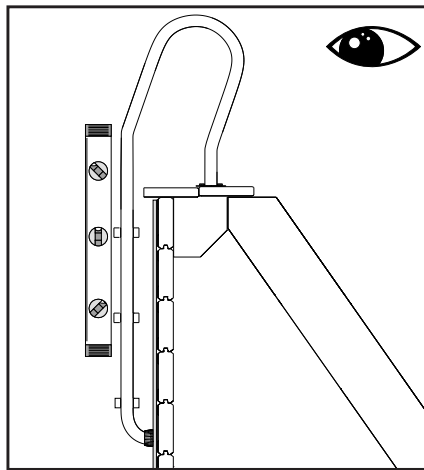
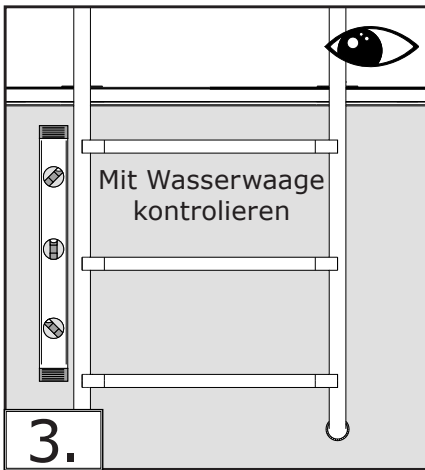
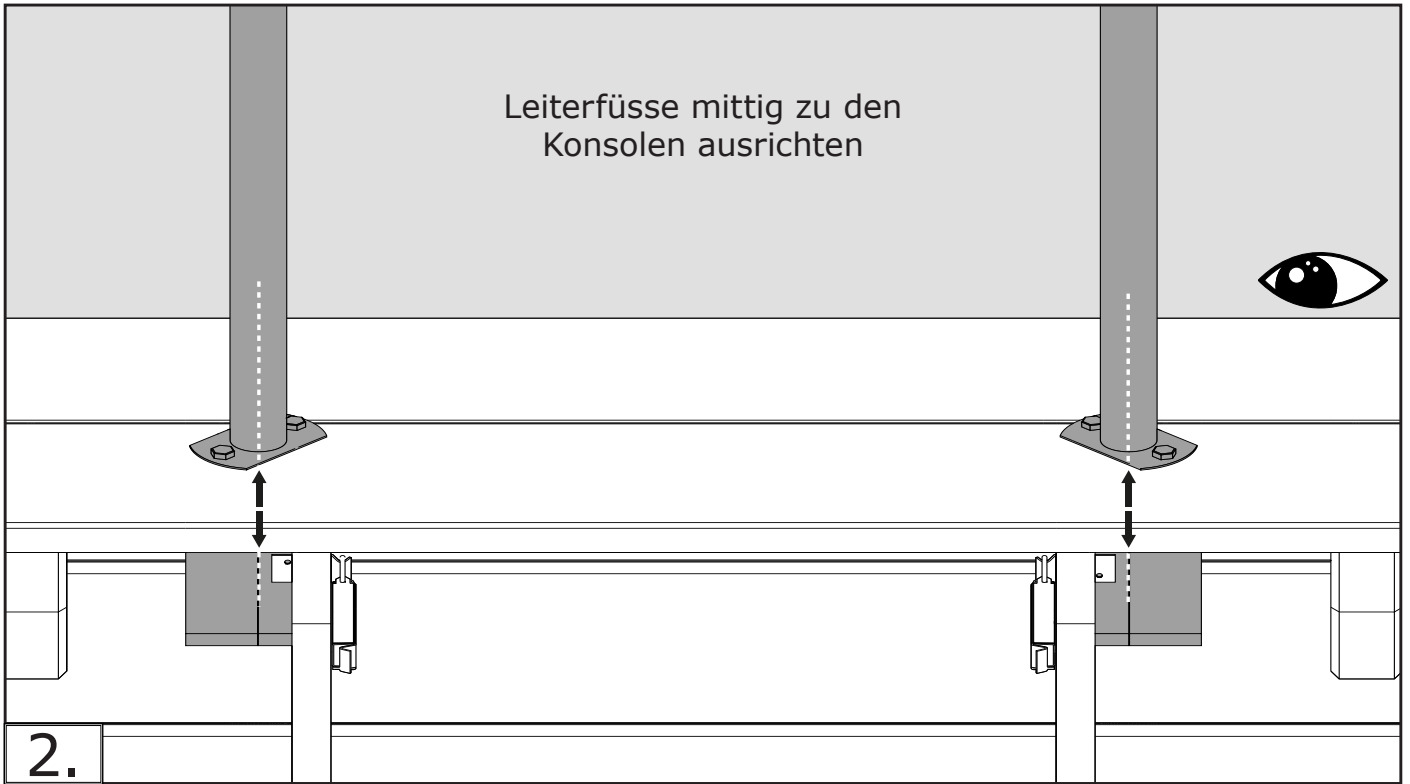
## BENÖTIGTE TEILE FÜR DIESEN SCHRITT



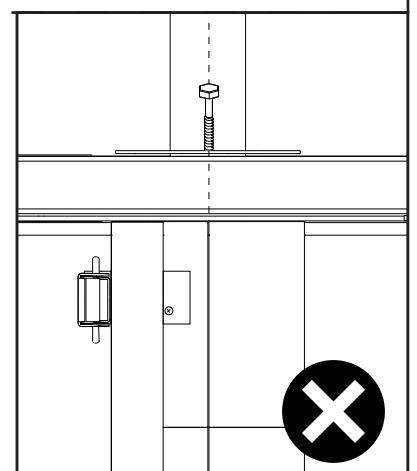
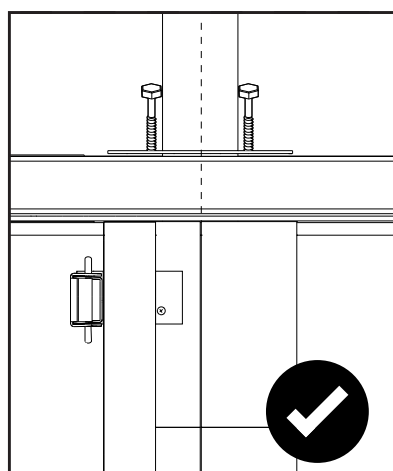
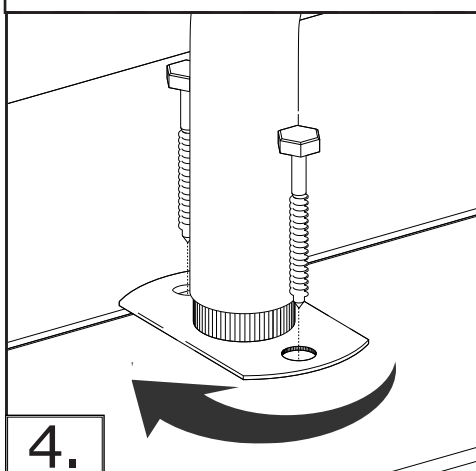
# 11. MONTAGE DER LEITER



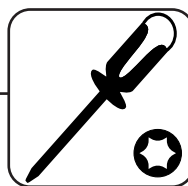
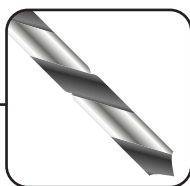
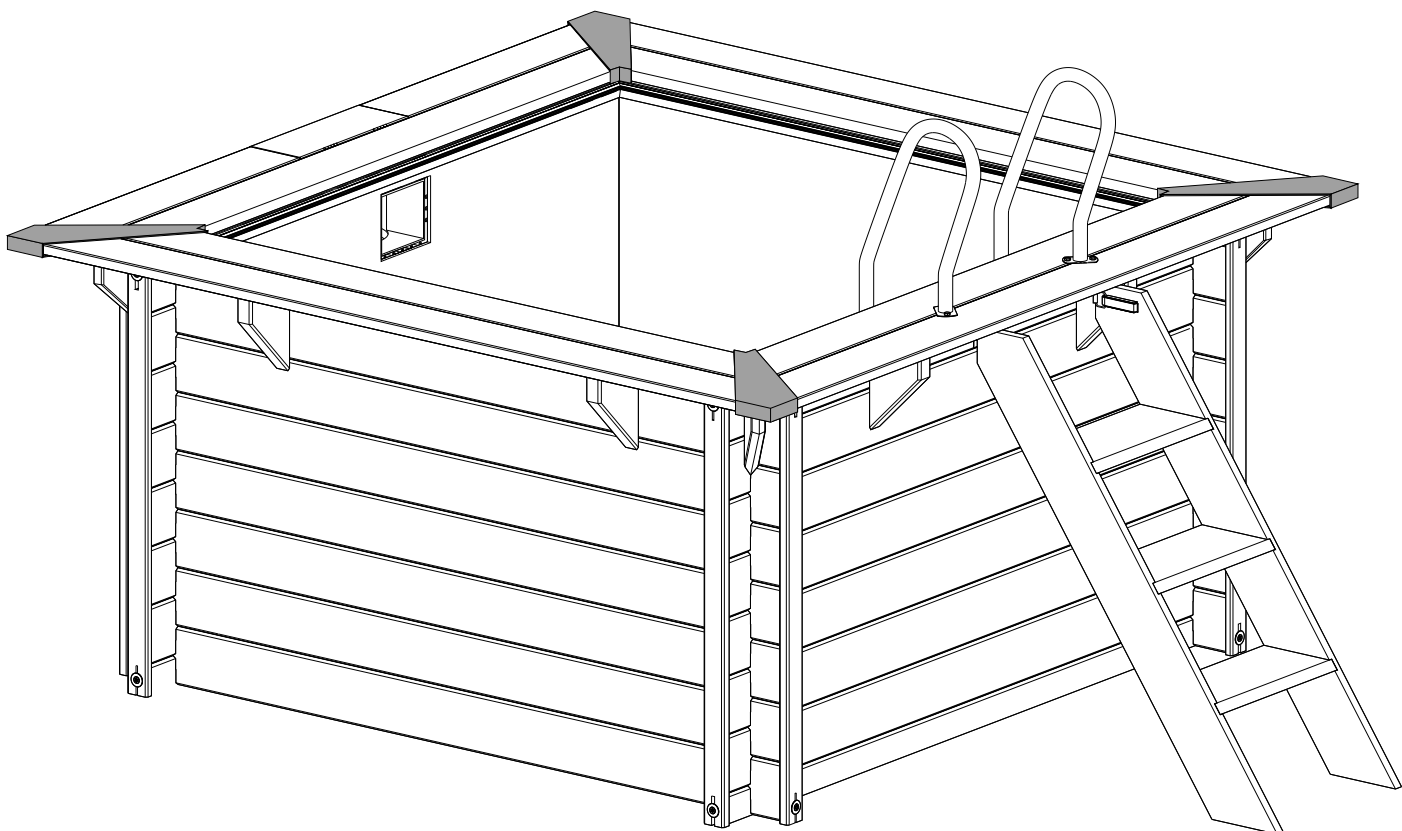
# 11. MONTAGE DER LEITER



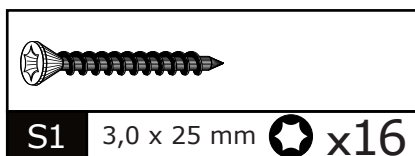
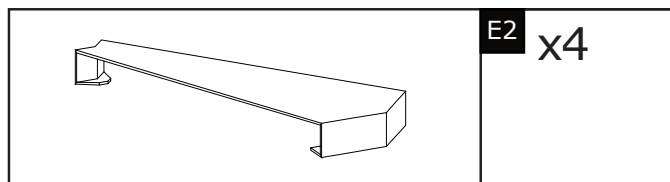
Schraubenlöcher über der Treppen-Konsole ausrichten



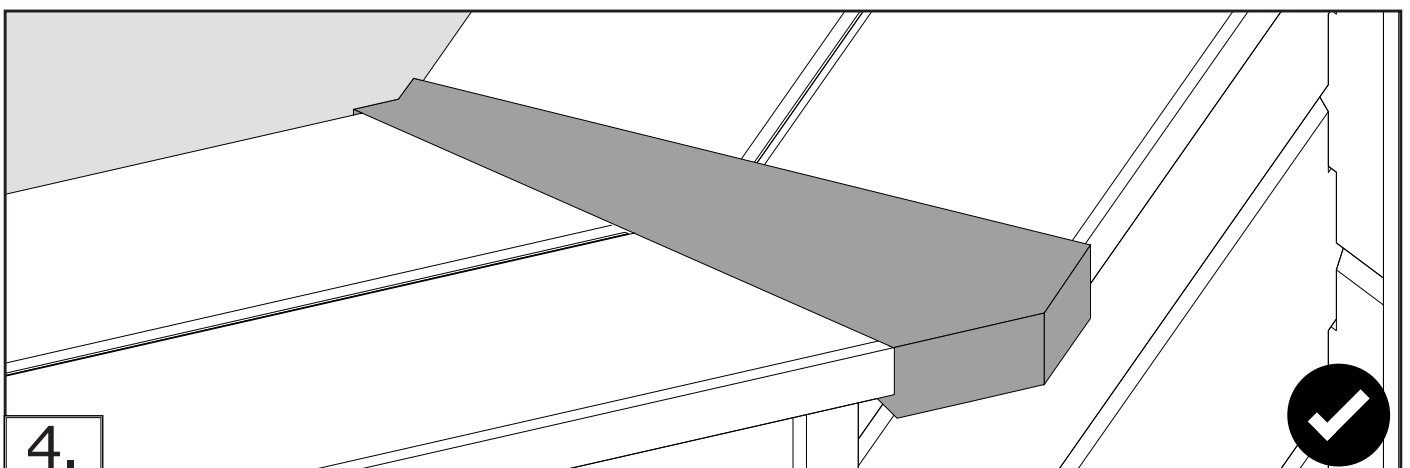
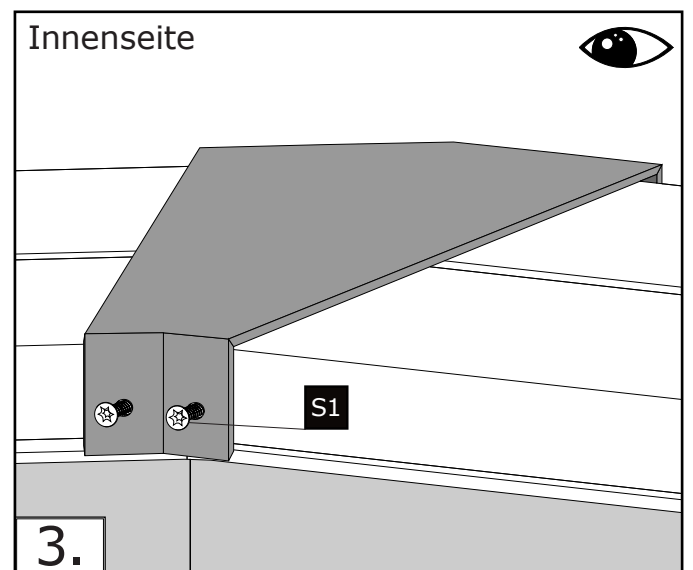
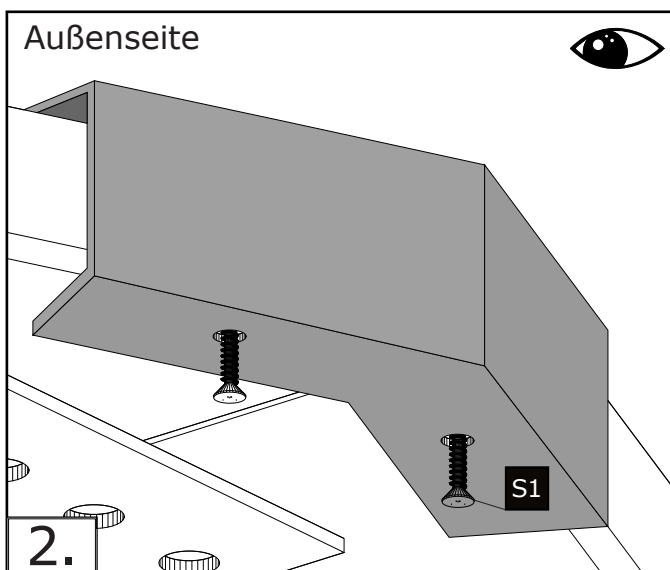
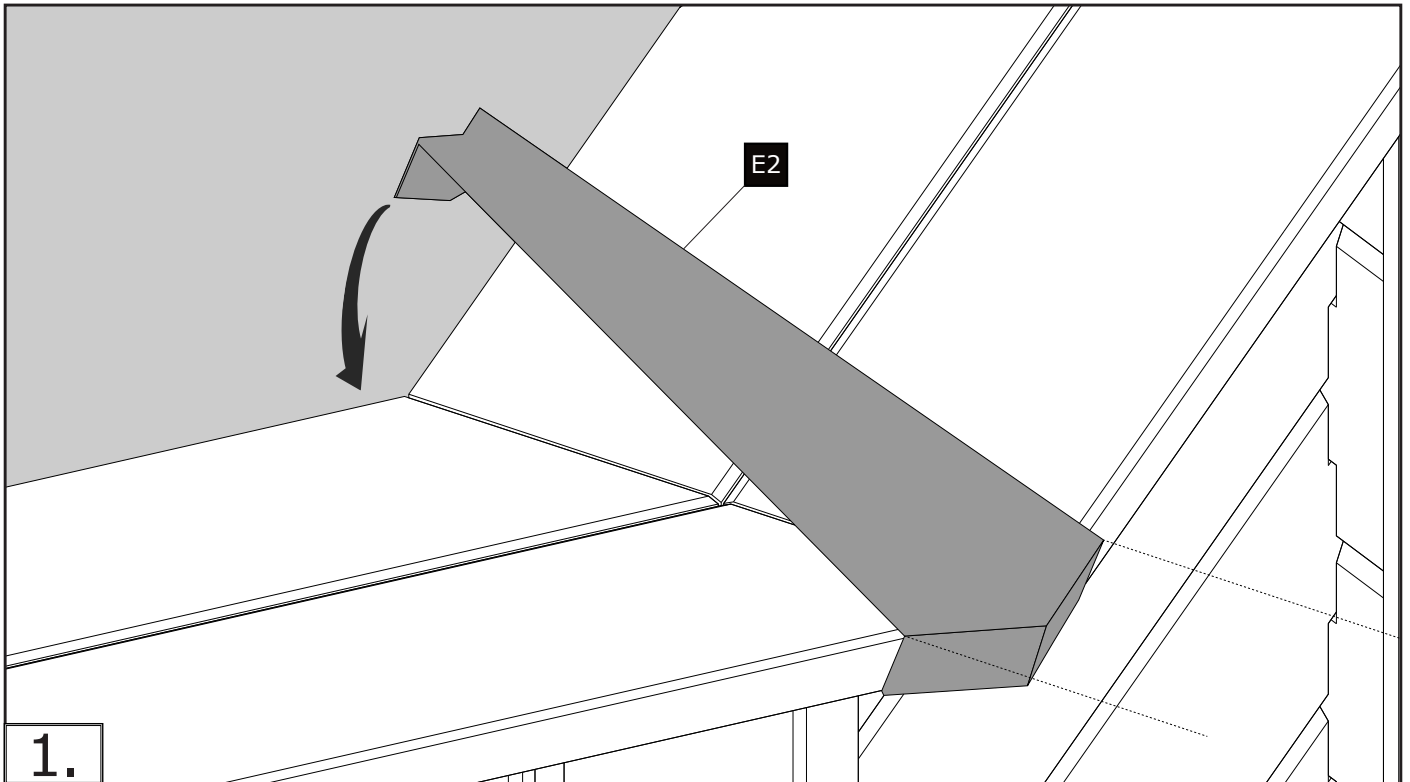
## 12. [OPTIONAL] MONTAGE DER ECKLEISTE - ÜBERSICHT



### BENÖTIGTE TEILE FÜR DIESEN SCHRITT



## 12. [OPTIONAL] MONTAGE DER ECKLEISTE



## VIELLEICHT AUCH INTERESSANT FÜR SIE!

Wasserpflege-Grundausstattungsset  
6,5kg



Art-Nr. 300308-a

Aufblasbare Abdeckplane



Winterschutz  
1 Liter



Art-Nr. 300350

Reinigungs-  
Grundausstattungs-  
set I



Art-Nr. 310101-a

Eisdruckpolster



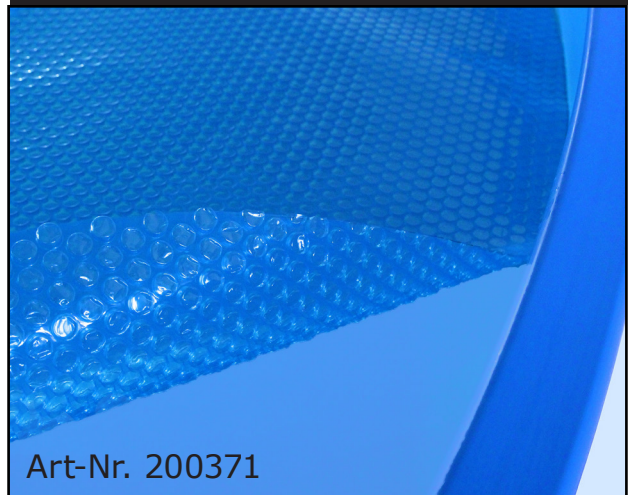
Art-Nr. 440006

Ganzjahres Abdeckplane



Art-Nr. 700

LUPO - Solar Abdeckplane



Art-Nr. 200371