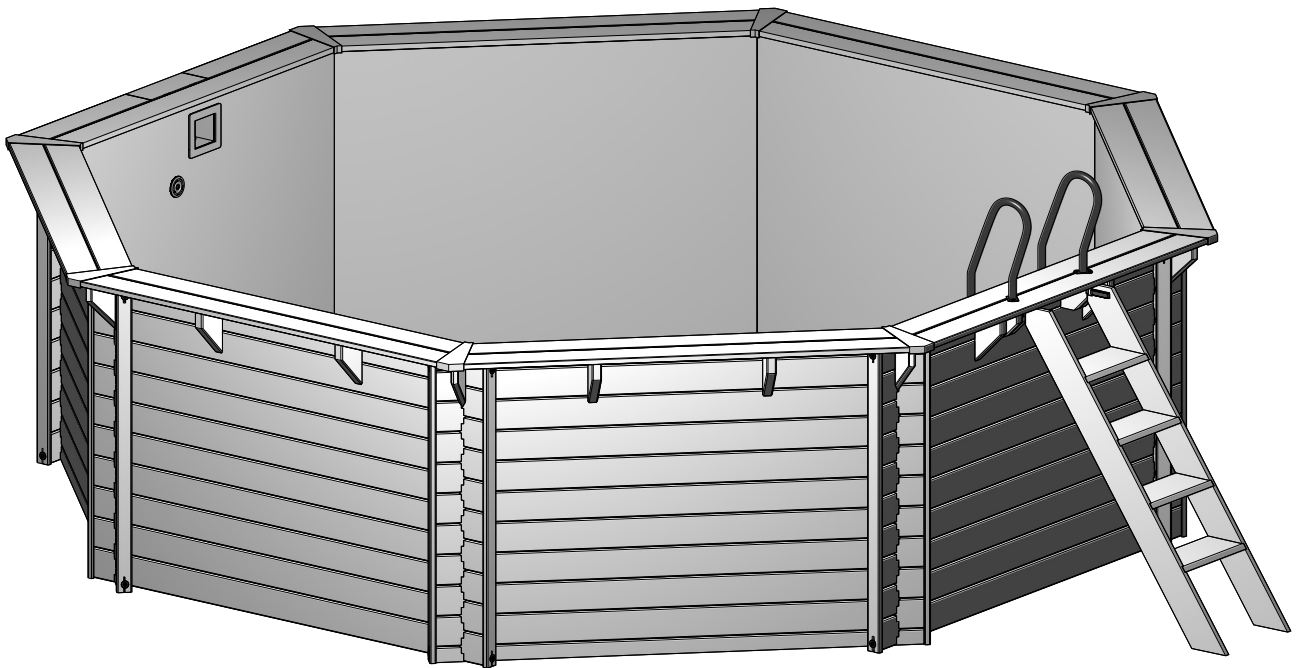




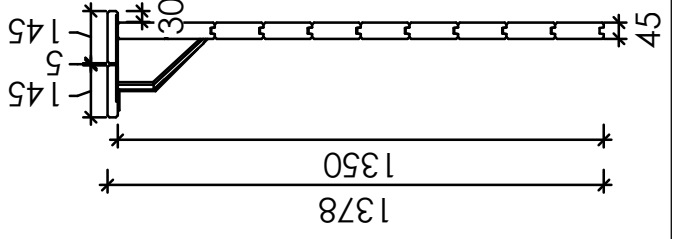
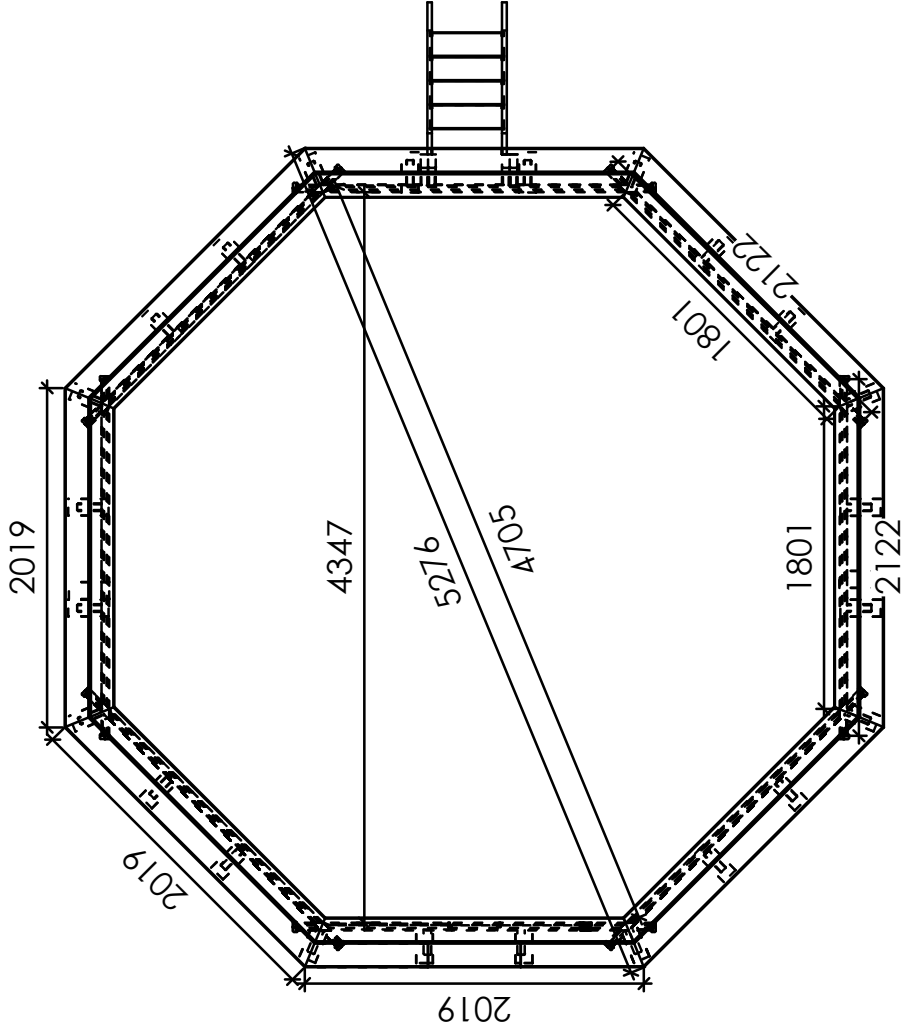
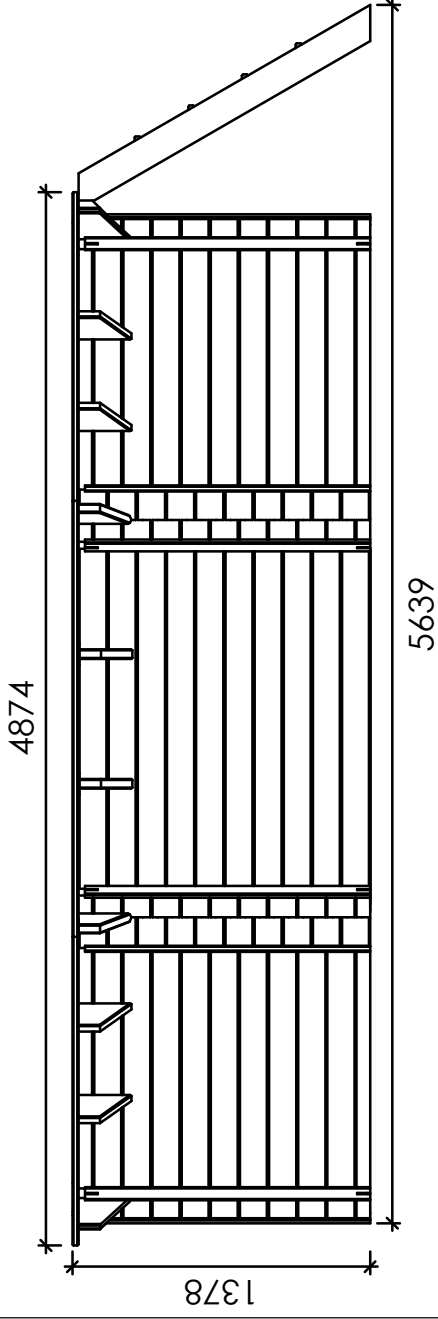
Paradies Pool

HOLZPOOL KALEA
Ø [5,28 - 1,38 m]



Anschrift
Lokalisierung
Telefon
E-mail
Website

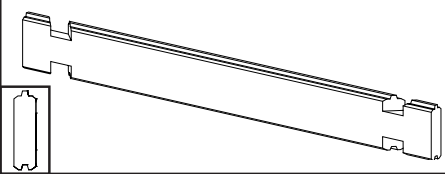
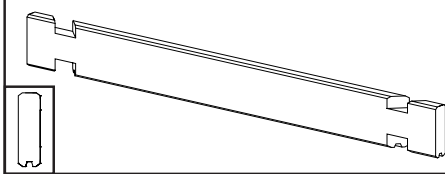
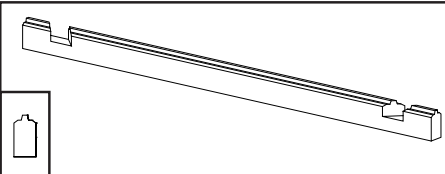
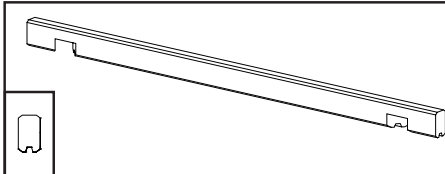
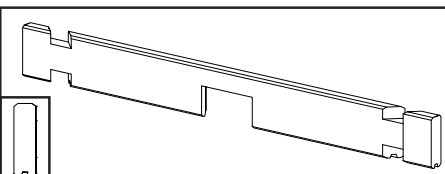
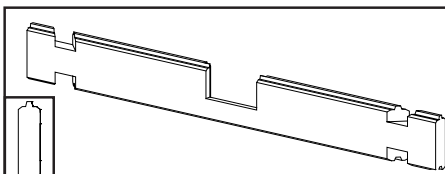
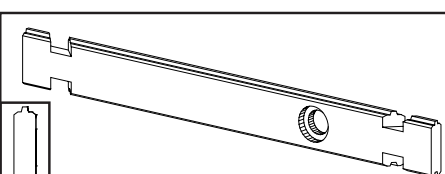
Paradies Pool GmbH
Bremer Str. 7b, 01665 Klipphausen
035204-786870
kundenservice@paradies-pool.de
www.paradies-pool.de



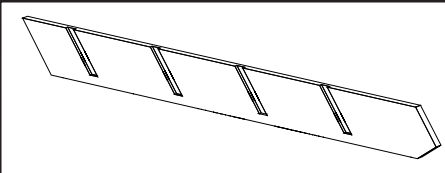
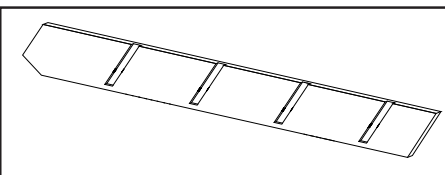
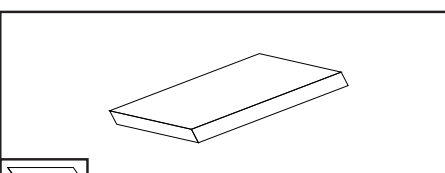


Bitte kontrollieren Sie vor dem Aufbau des Holzpools die Lieferung auf Vollständigkeit.

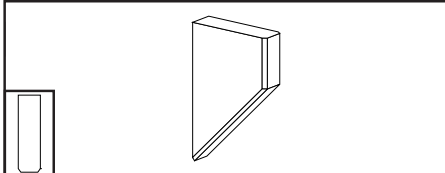
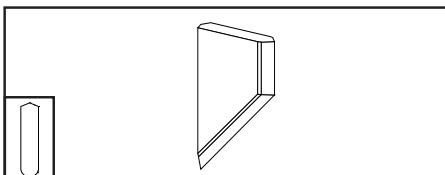
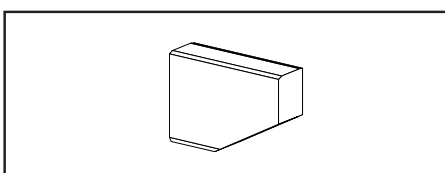
WANDBRETT - W

	W1 x70 L: 2122 mm B: 145 mm T: 45 mm		W2 x3 L: 2122 mm B: 135 mm T: 45 mm
	W3 x4 L: 2122 mm B: 78 mm T: 45 mm		W4 x4 L: 2122 mm B: 67 mm T: 45 mm
	W5 x1 L: 2122 mm B: 135 mm T: 45 mm		W6 x1 L: 2122 mm B: 145 mm T: 45 mm
	W7 x1 L: 2122 mm B: 145 mm T: 45 mm		

TREPPE - T


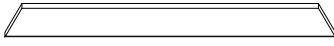



	T1 x1 L: 1621 mm B: 145 mm T: 28 mm
	T2 x1 L: 1621 mm B: 145 mm T: 28 mm
	T3 x4 L: 440 mm B: 145 mm T: 28 mm

KONSOLEN - K

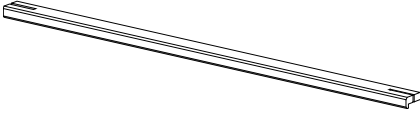
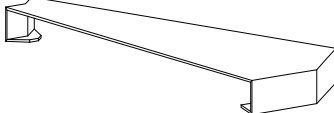
	K1 x16 L: 245 mm B: 145 mm T: 45 mm
	K2 x8 L: 245 mm B: 145 mm T: 45 mm
	K3 x4 L: 180 mm B: 145 mm T: 45 mm

STÜCKLISTE





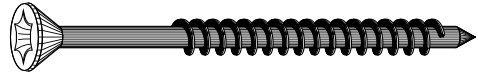

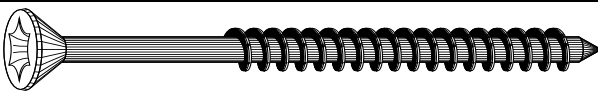

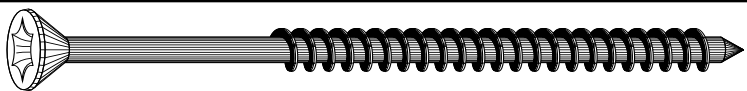

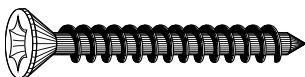

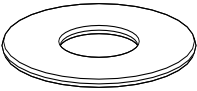
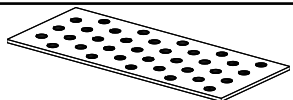
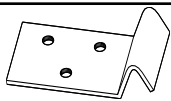

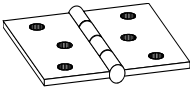
BRETTER FÜR HOLZDECK - D

	D1 x7 L: 2019 mm B: 145 mm T: 28 mm		D2 x8 L: 1895 mm B: 145 mm T: 28 mm
	D3 x1 L: 832 mm B: 145 mm T: 28 mm		D4 x1 L: 832 mm B: 145 mm T: 28 mm
	D5 x1 L: 350 mm B: 145 mm T: 28 mm		

ECKKLEISTEN - E

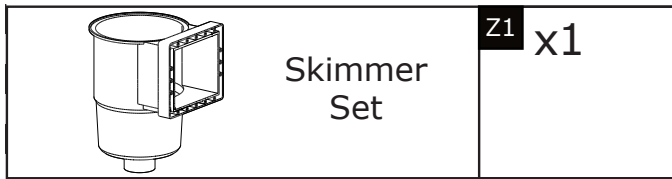
	E1 x16 L: 1320 mm B: 60 mm T: 28 mm		E2 x8
---	---	--	--------------

SCHRAUBEN UND SCHARNIERE - S

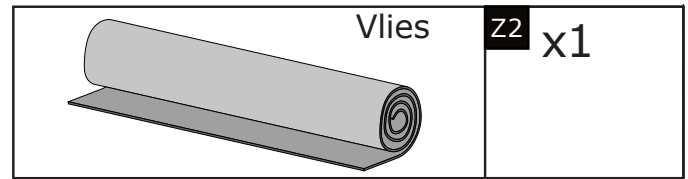
	S1 3,0 x 25 mm  x44		S2 3,5 x 25 mm  x298		S3 4,5 x 60 mm  x59
	S4 5 x 80 mm  x32		S5 5 x 100 mm  x56		
	S6 4 x 40 mm  x64		S7 Unterlegscheibe x32		S8 Lochblech x24
	S9 x2		S10 x2		S11 x2

STÜCKLISTE

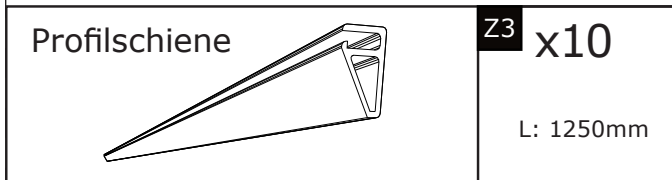
ZUBEHÖR - Z



Z1 x1

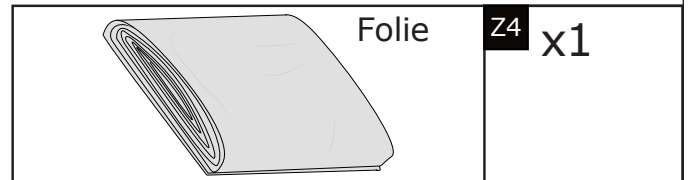


Z2 x1

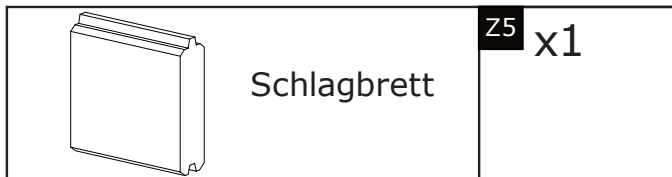


Z3 x10

L: 1250mm



Z4 x1



Z5 x1



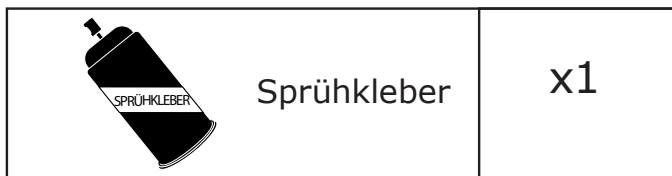
x1

L: 12 m
B: 12 mm

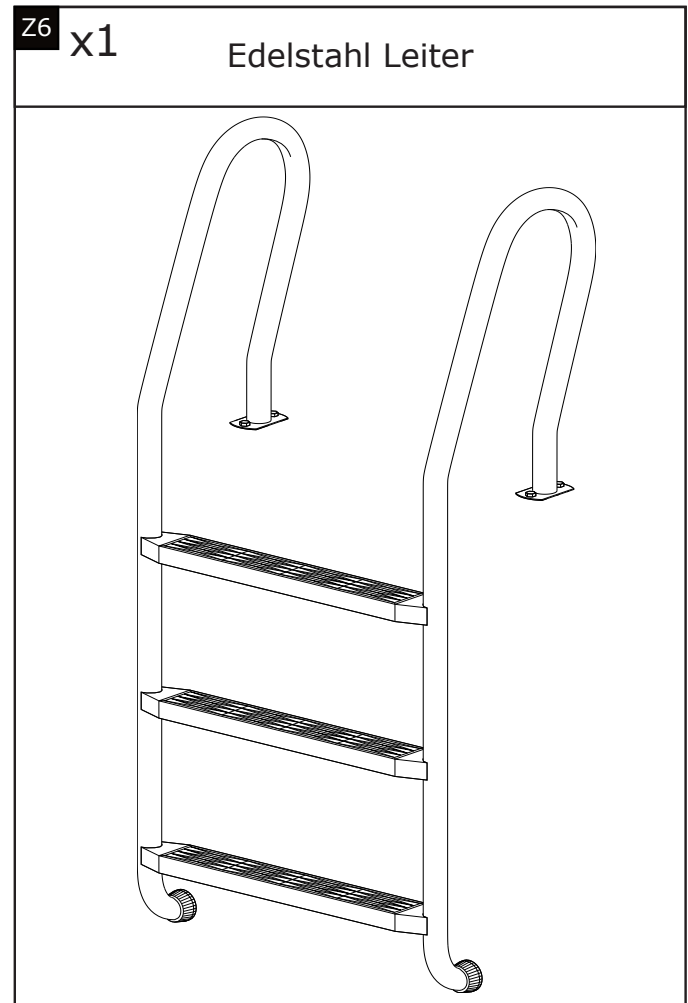


x1

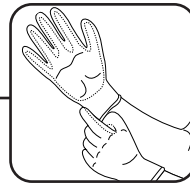
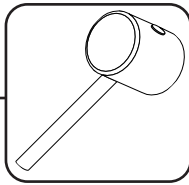
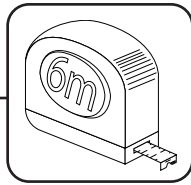
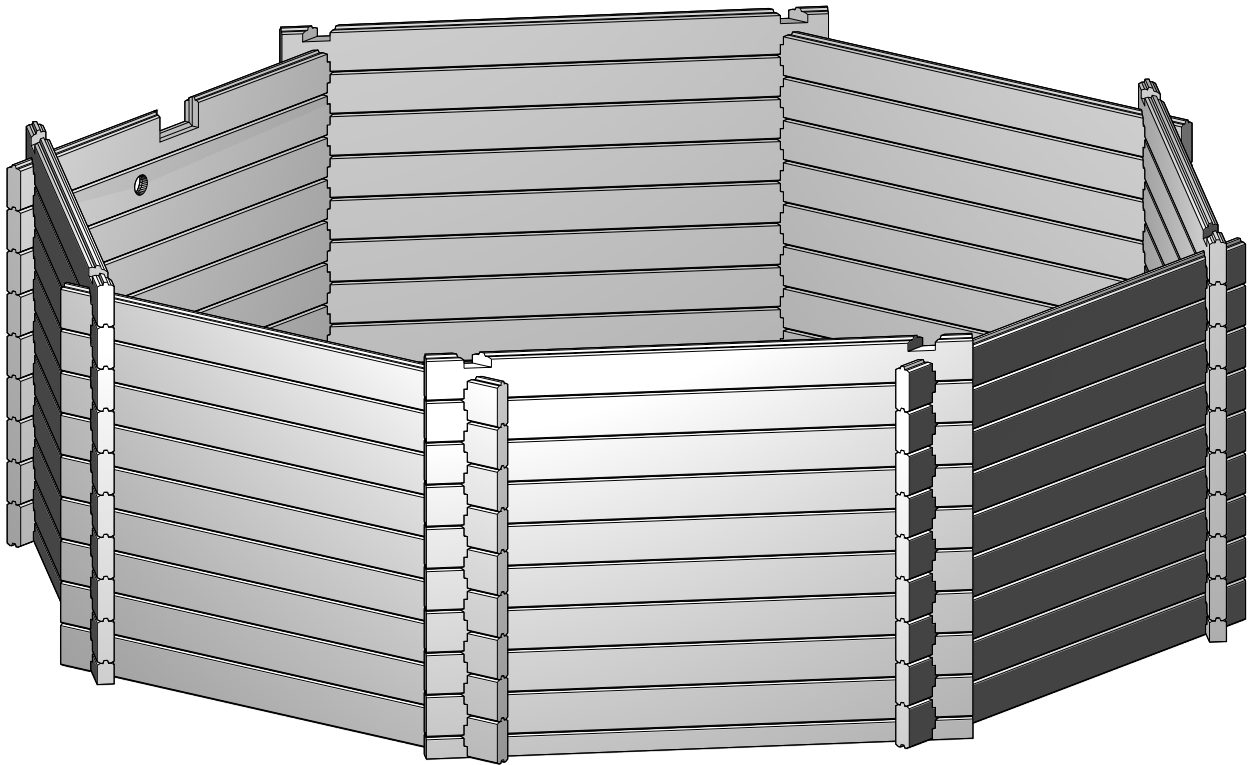
L: 66 m
B: 60 mm



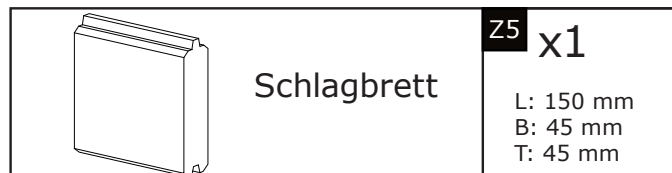
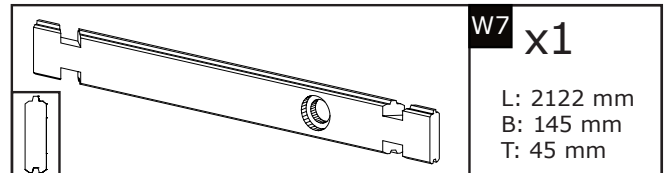
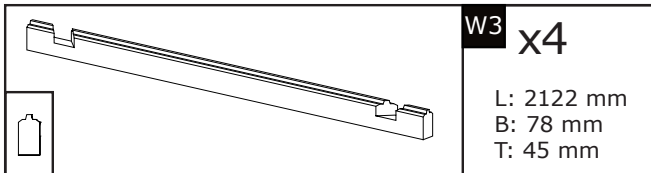
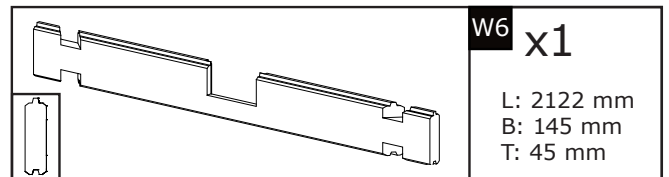
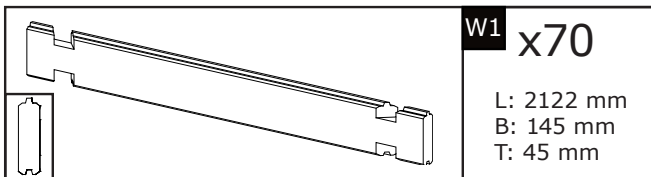
x1



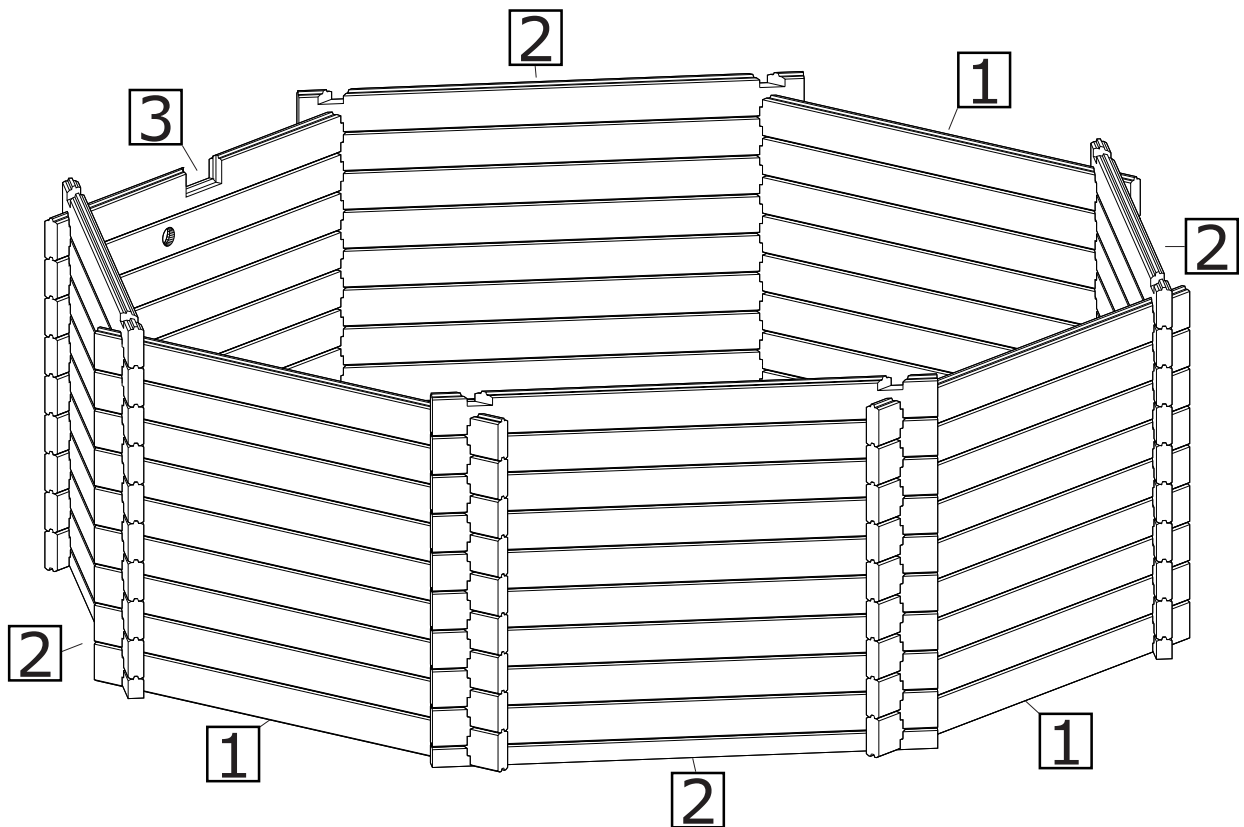
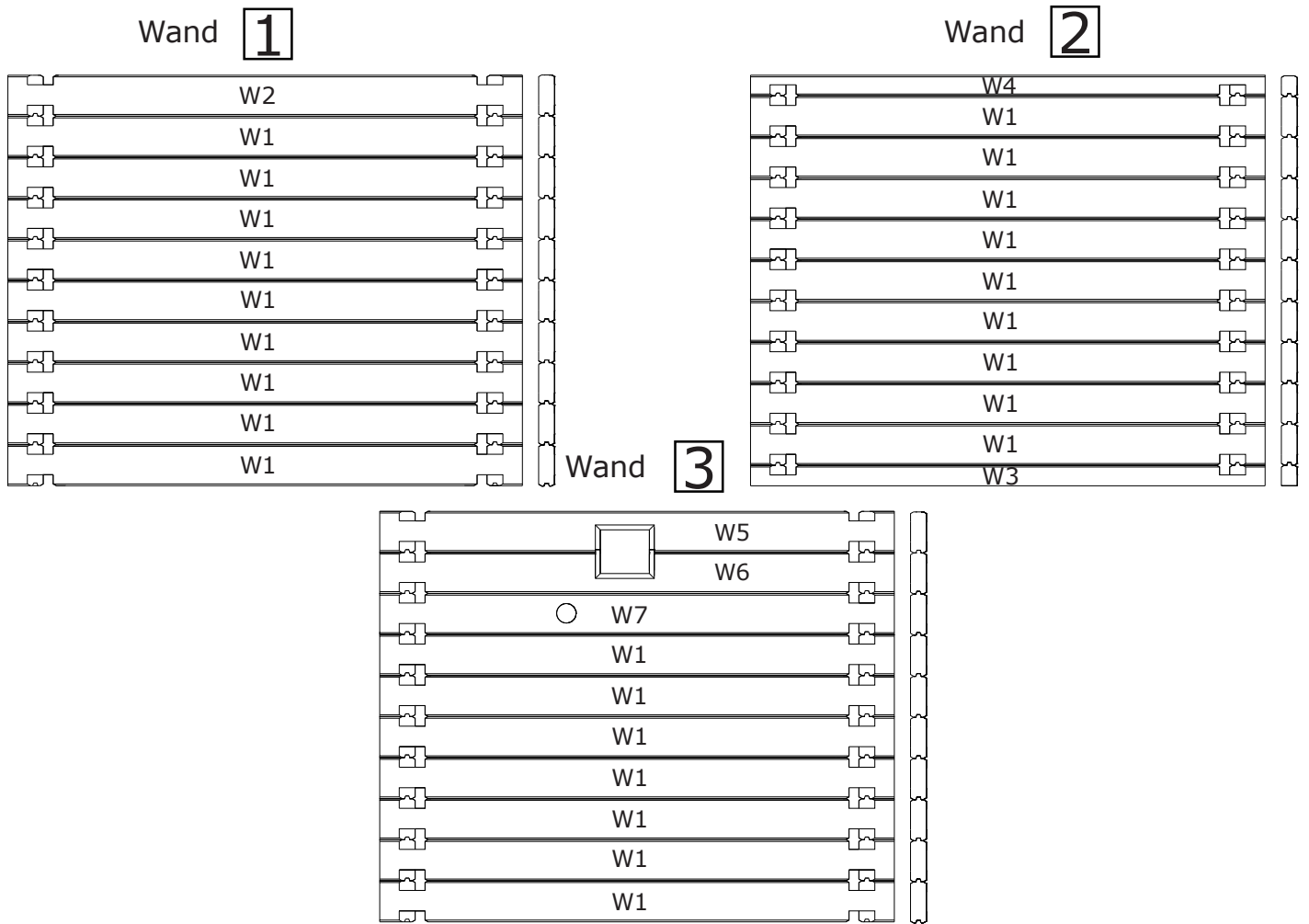
1. AUFBAU DER WAND - TEIL 1- ÜBERSICHT



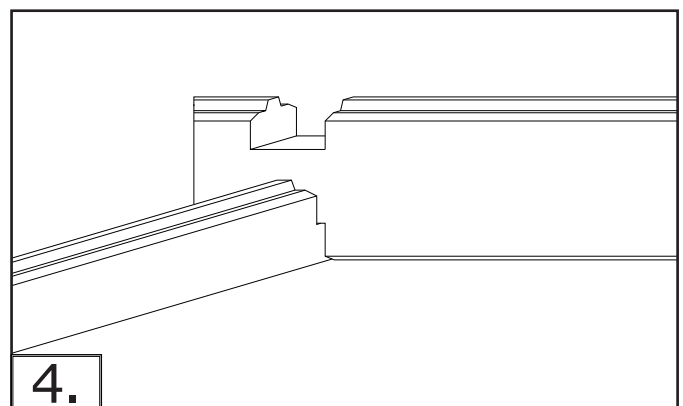
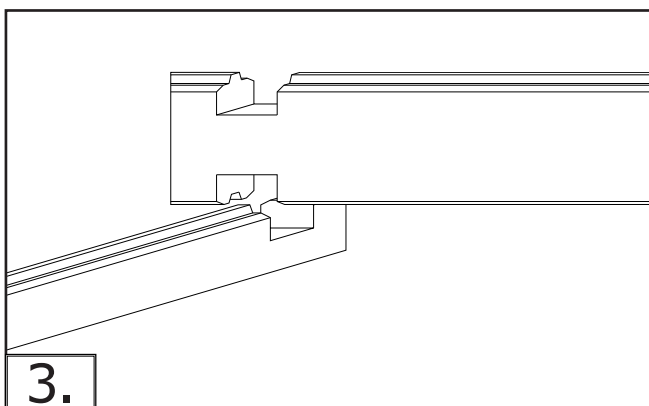
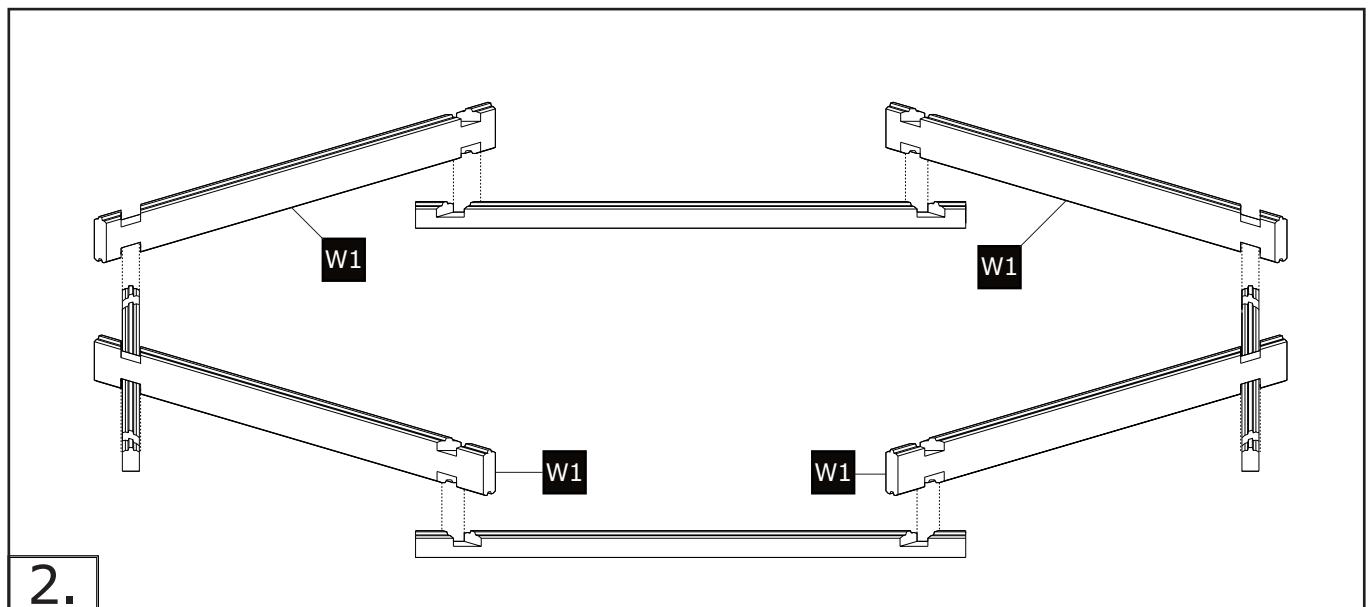
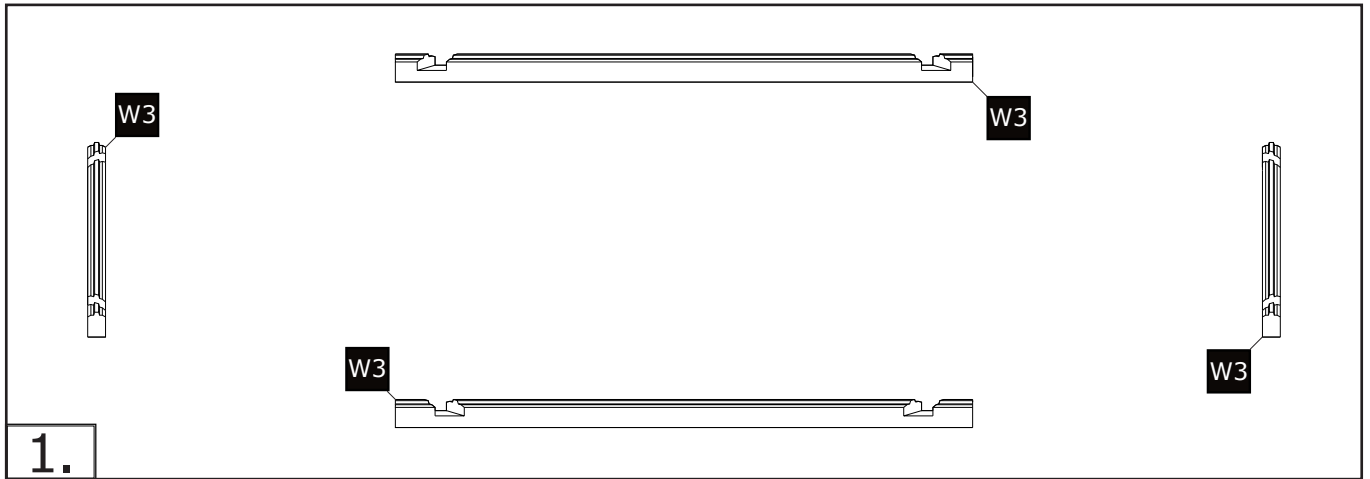
BENÖTIGTE TEILE FÜR DIESEN SCHRITT



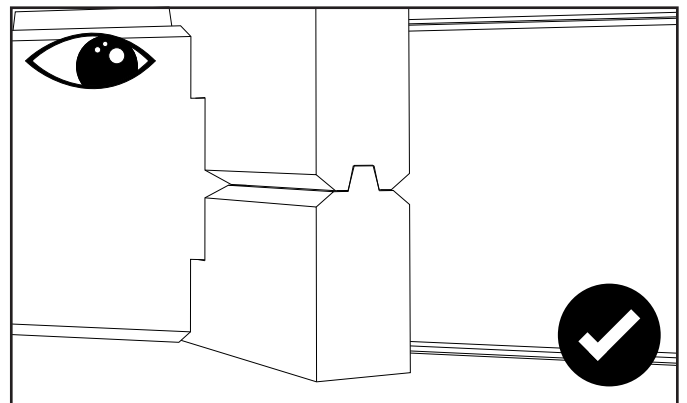
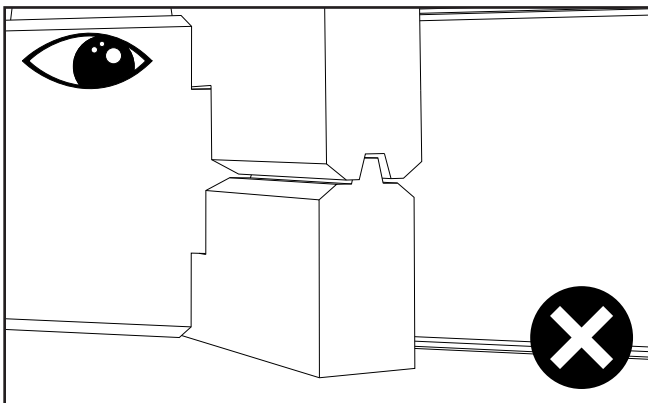
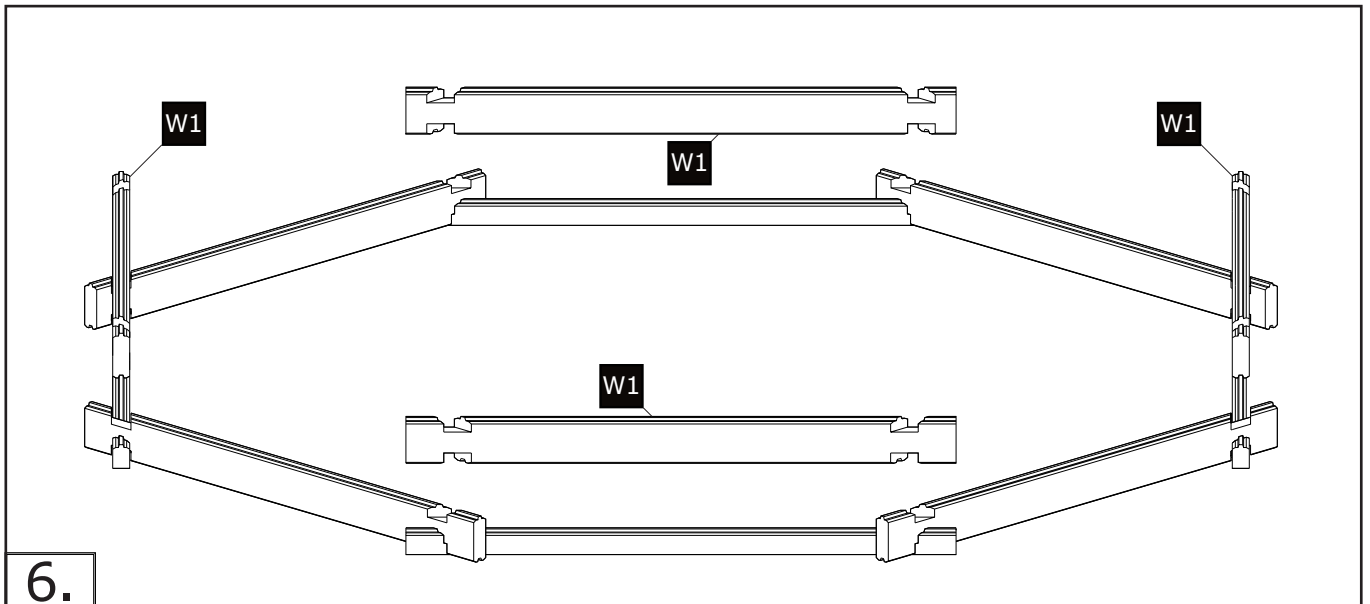
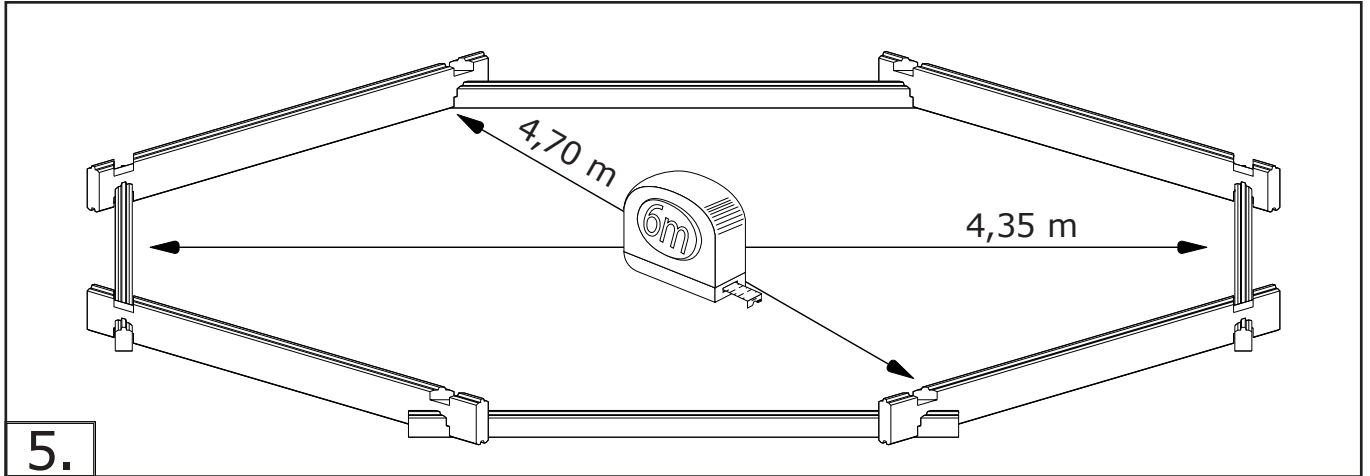
1. AUFBAU DER WAND - TEIL 1 - ÜBERSICHT



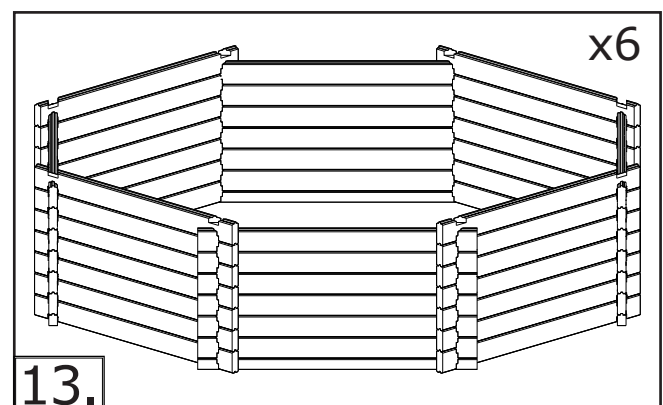
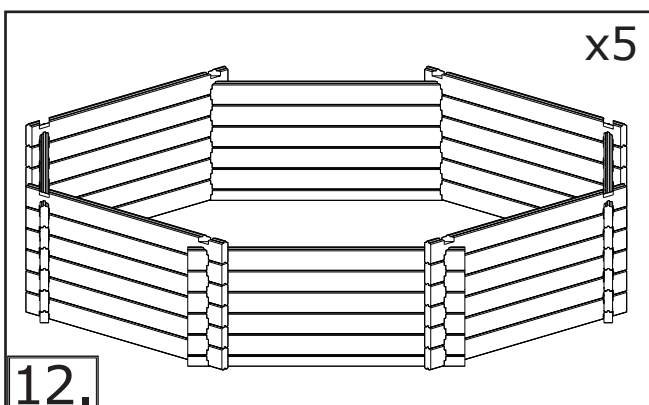
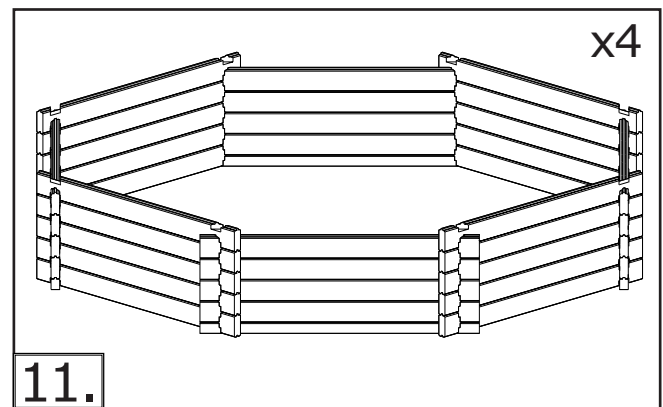
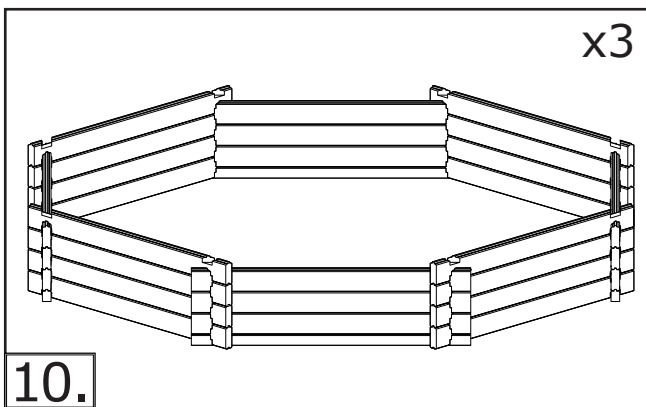
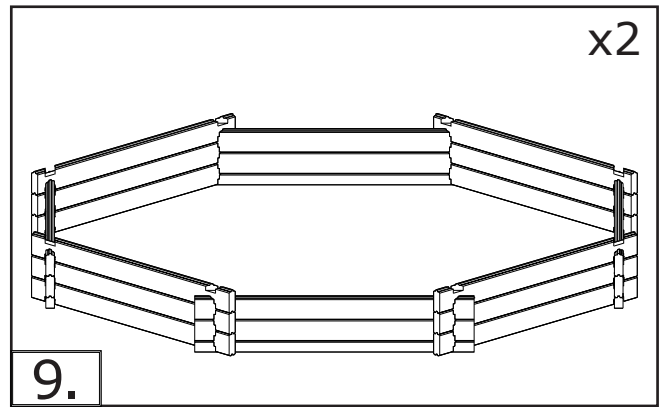
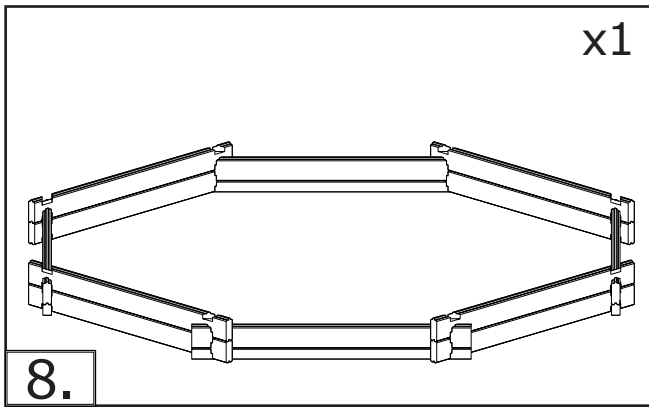
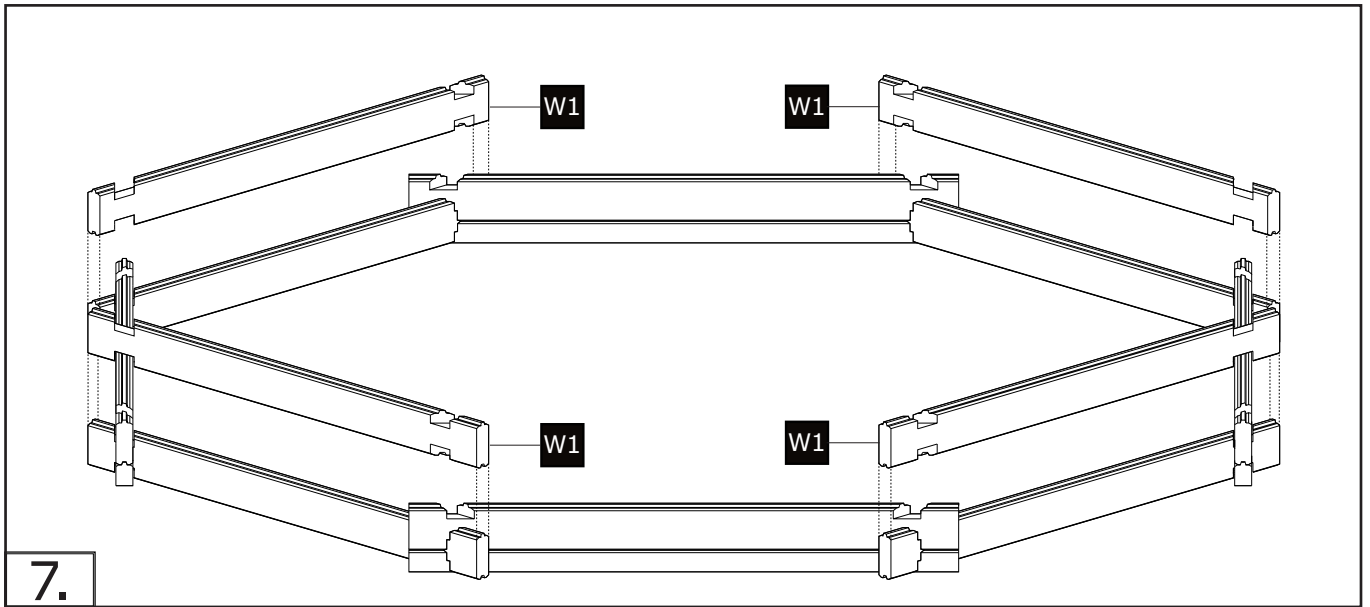
1. AUFBAU DER WAND - TEIL 1



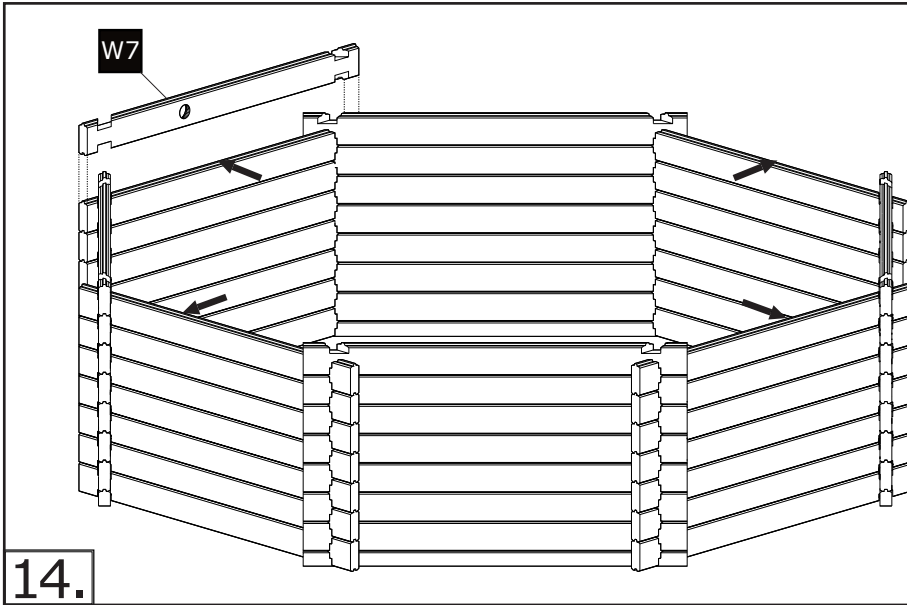
1. AUFBAU DER WAND - TEIL 1



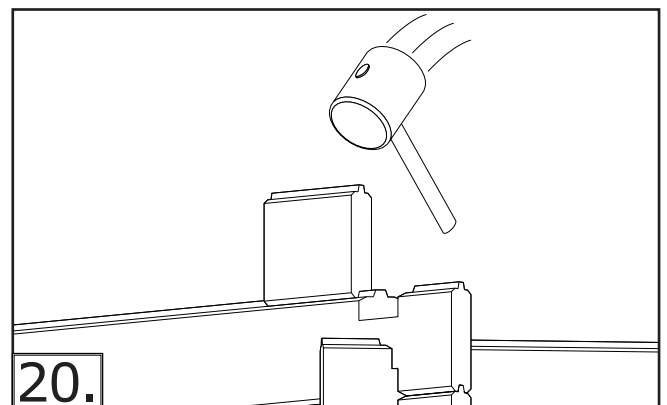
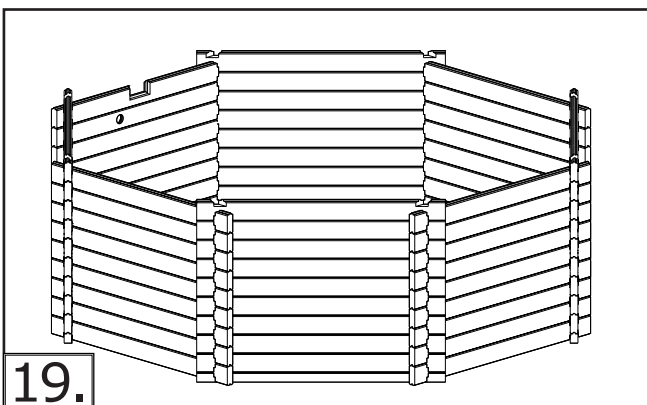
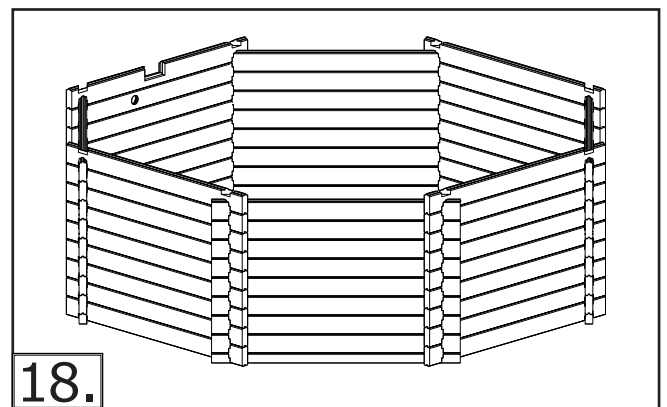
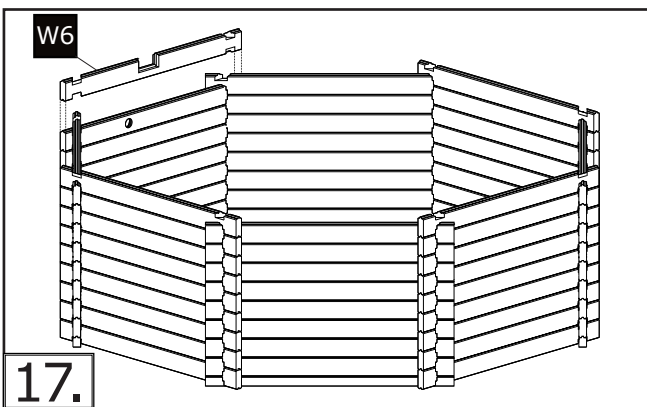
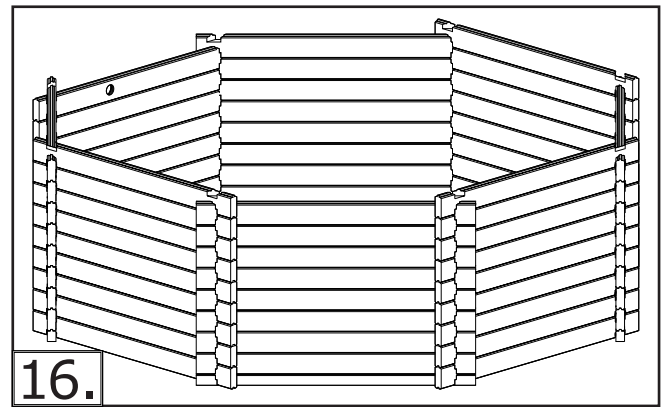
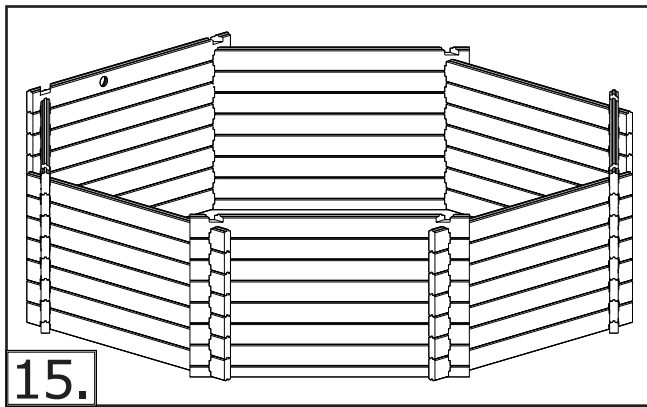
1. AUFBAU DER WAND - TEIL 1



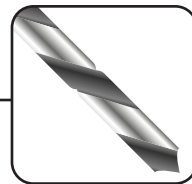
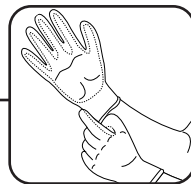
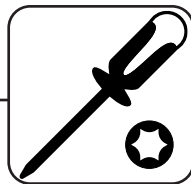
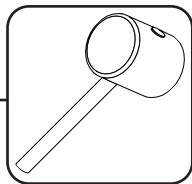
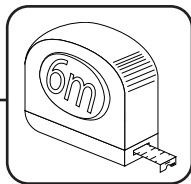
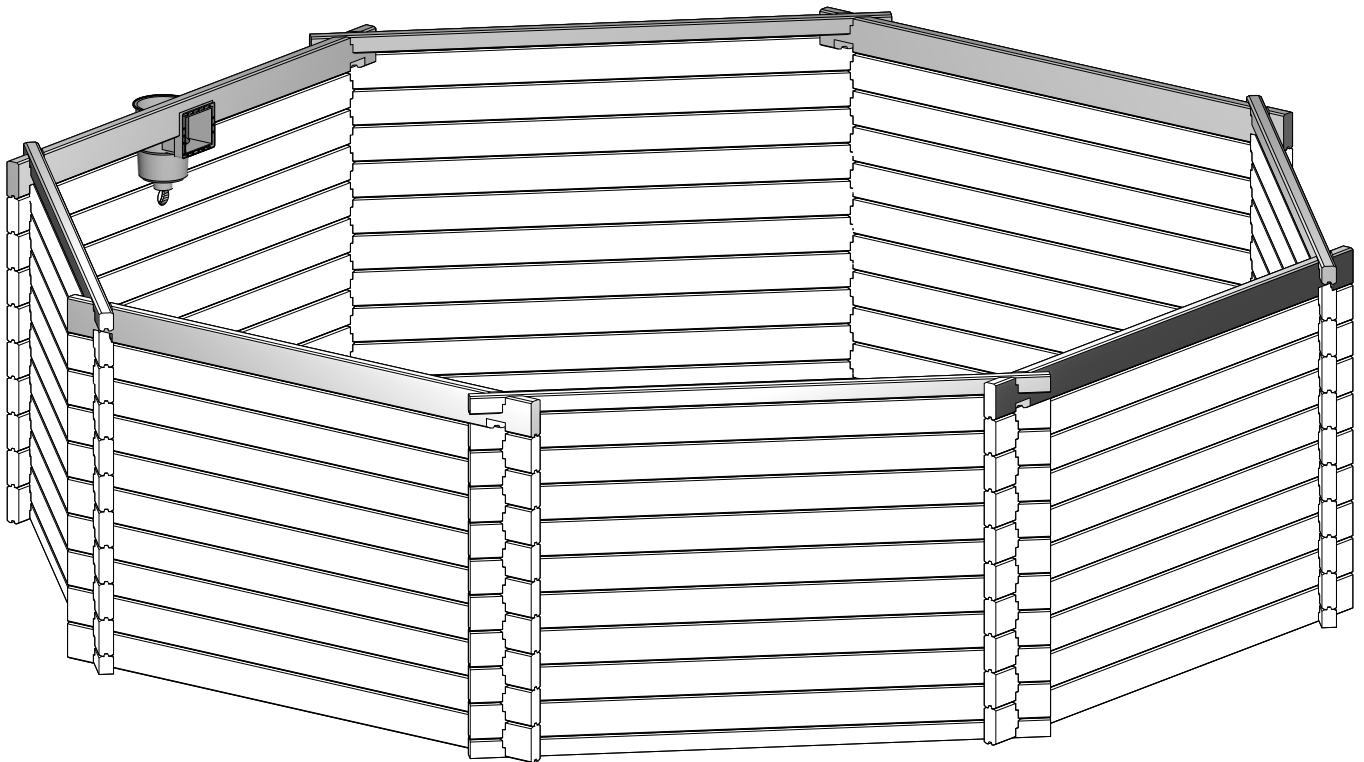
1. AUFBAU DER WAND - TEIL 1



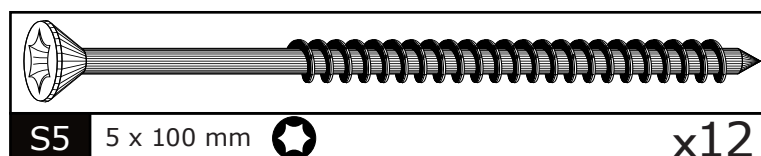
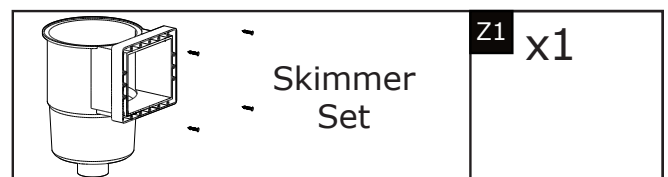
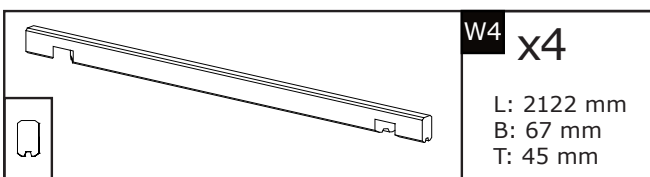
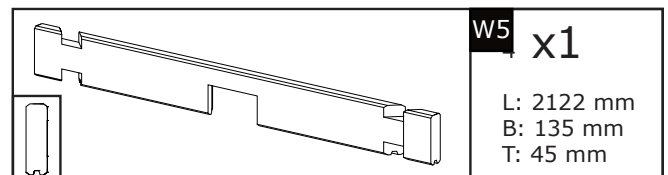
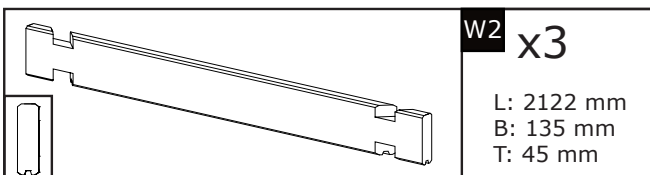
Wählen Sie jetzt die gewünschte Position von Skimmer und Einlaufdüse.



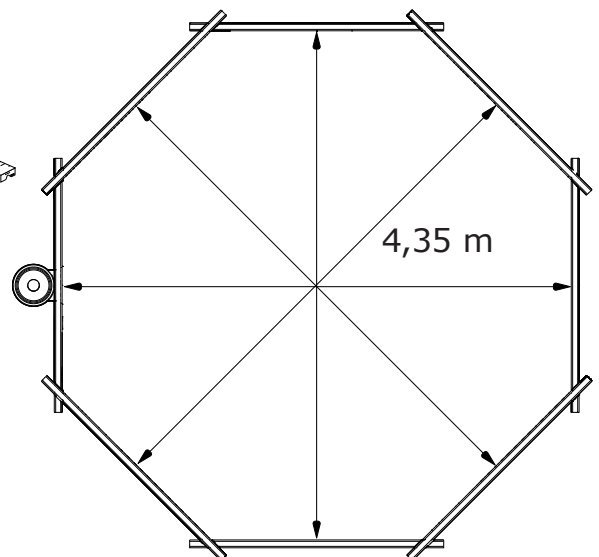
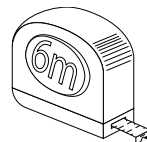
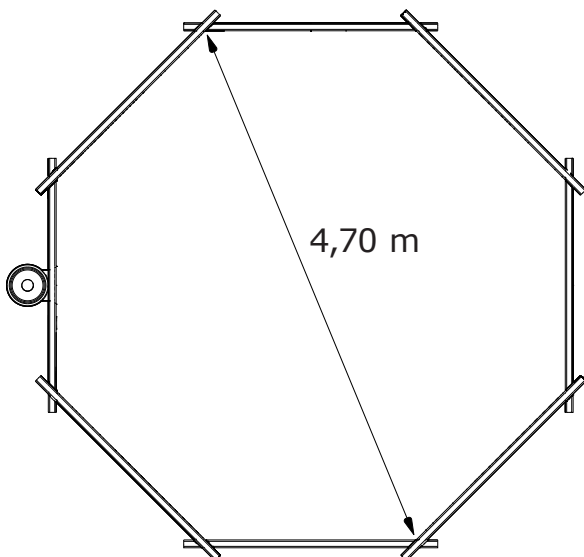
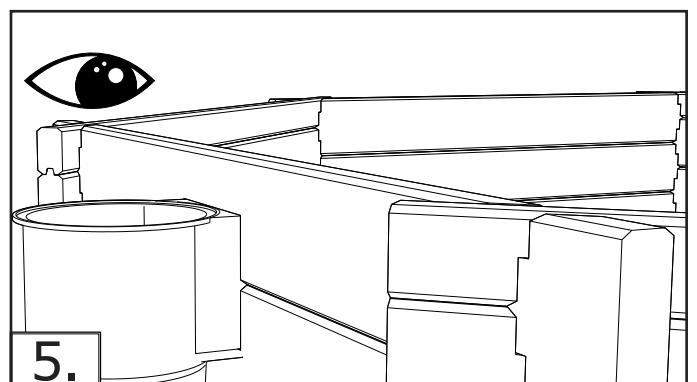
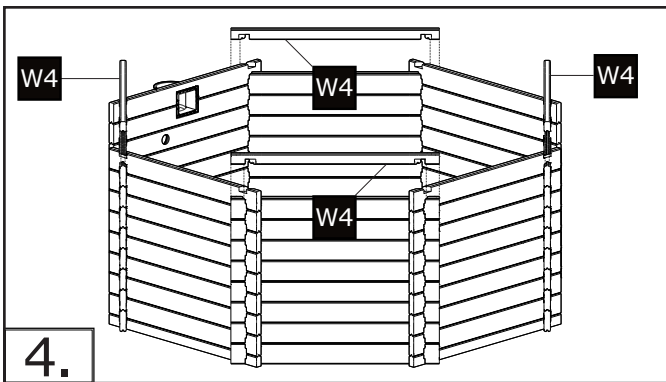
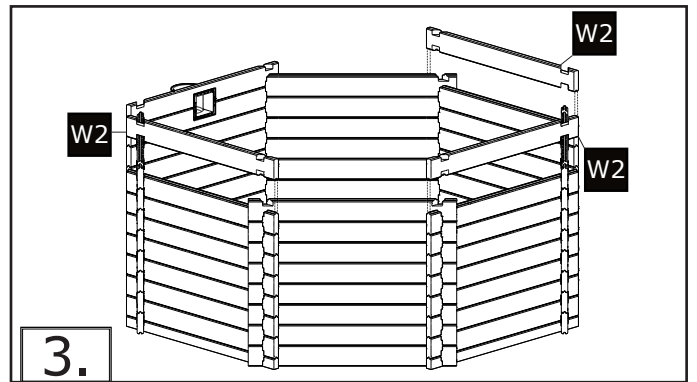
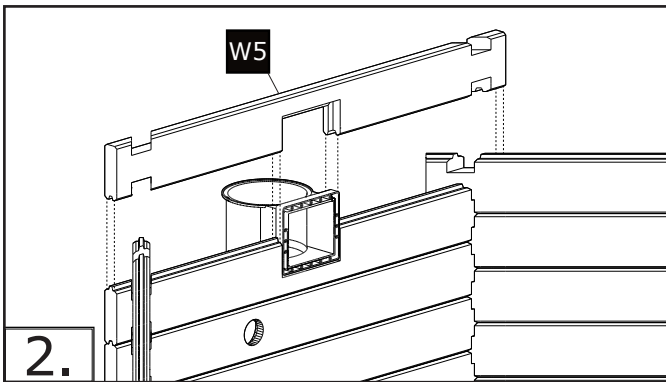
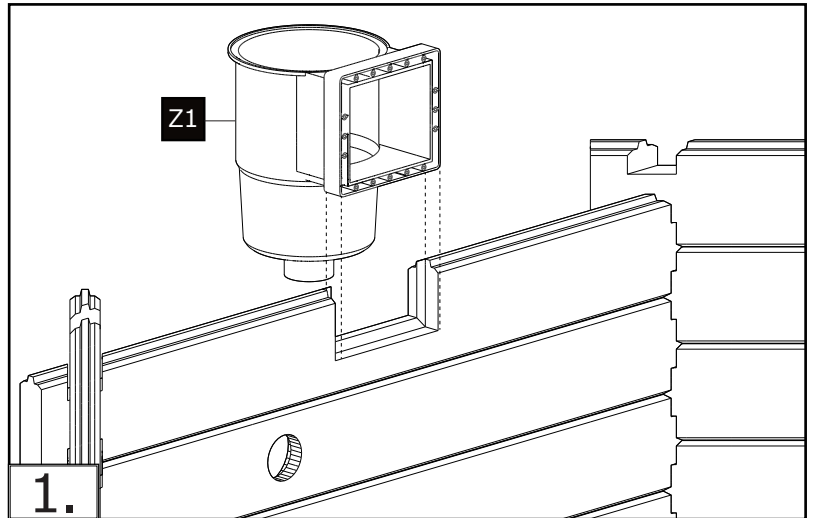
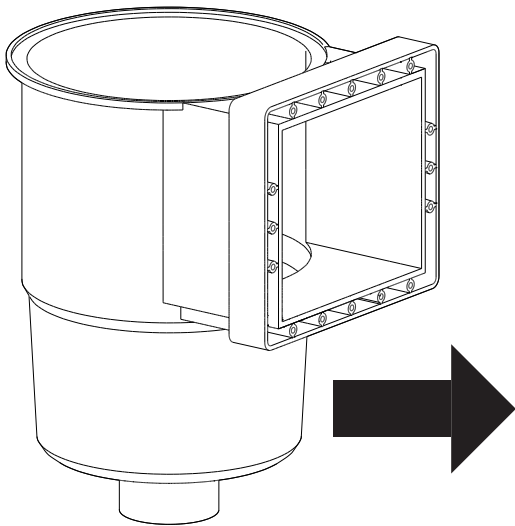
2. AUFBAU DER WAND - TEIL 2 - ÜBERSICHT



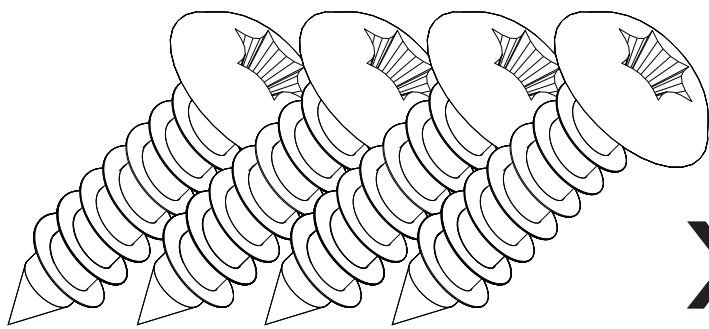
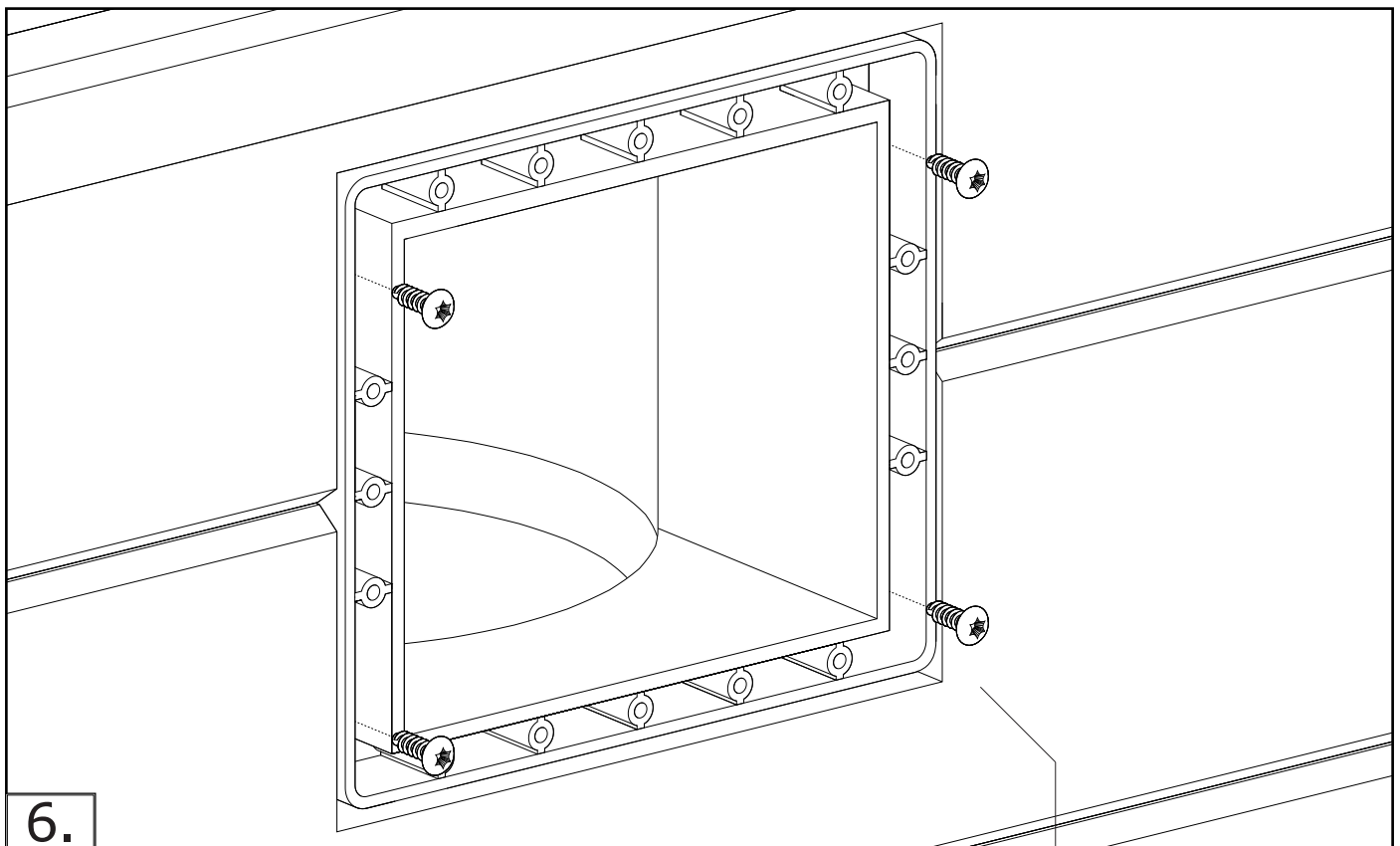
BENÖTIGTE TEILE FÜR DIESEN SCHRITT



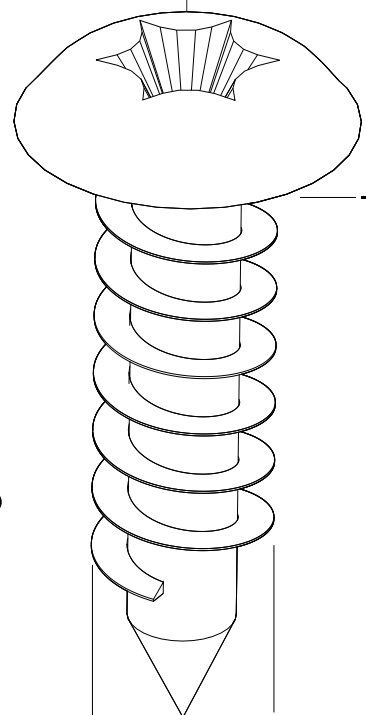
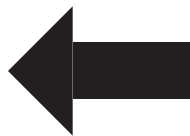
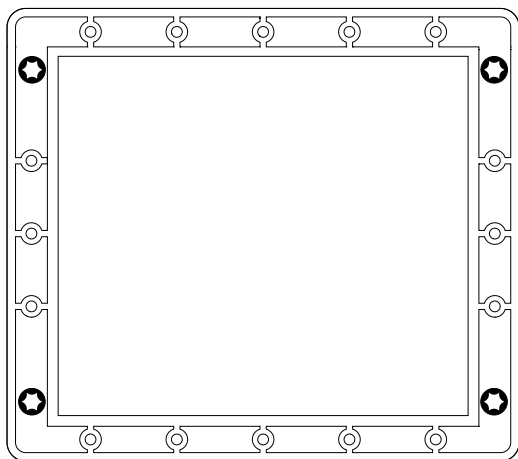
2. AUFBAU DER WAND - TEIL 2



2. AUFBAU DER WAND - TEIL 2



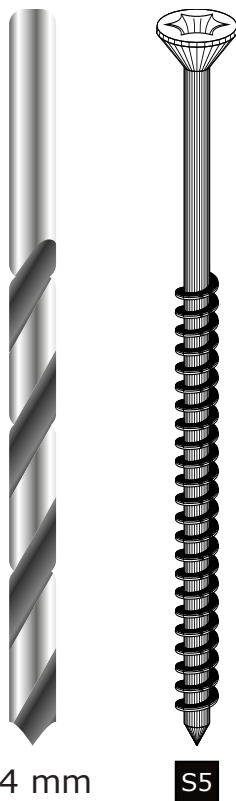
x4



16 mm

3,5 mm

2. AUFBAU DER WAND - TEIL 2

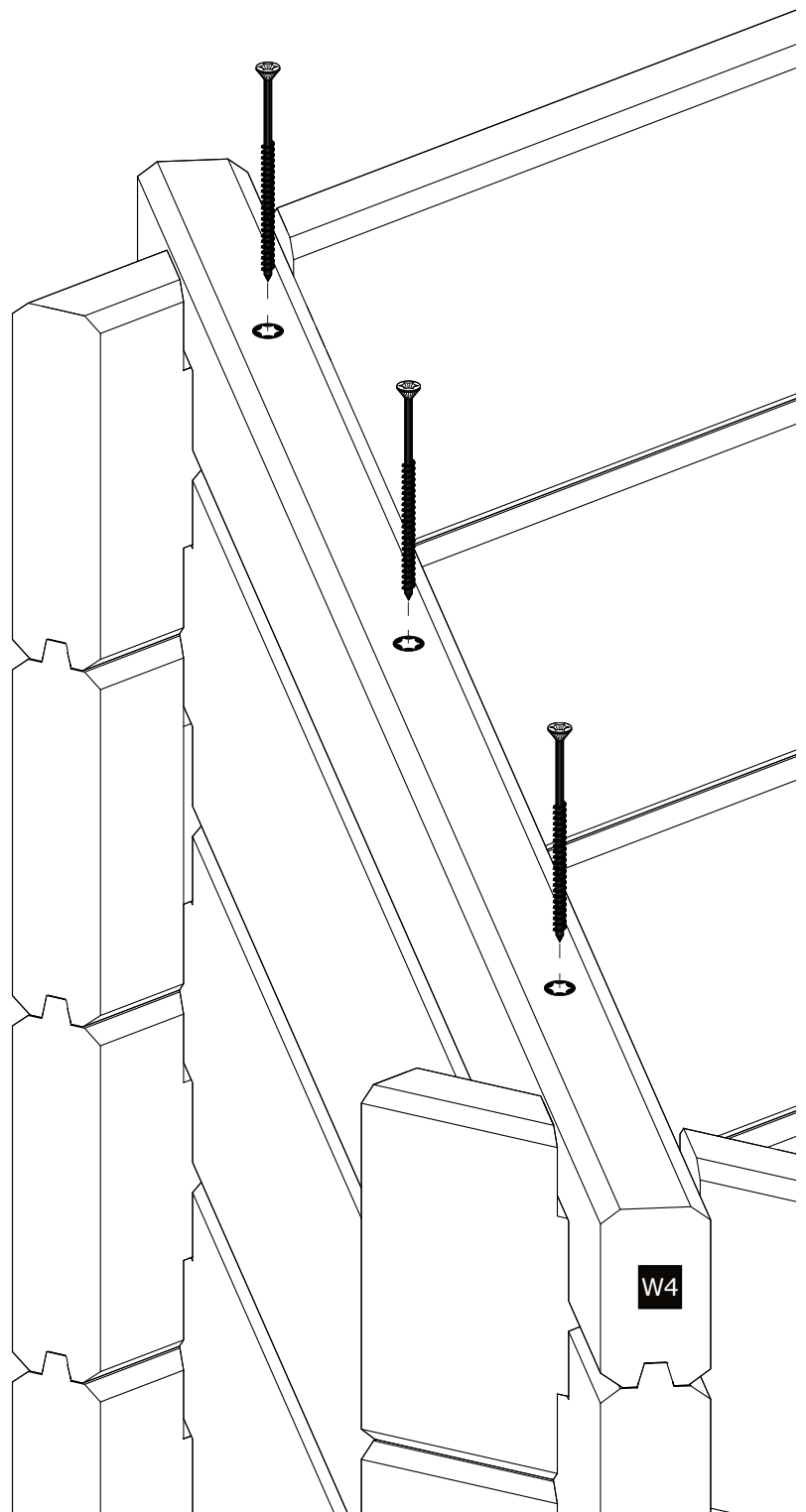


Schrauben Sie die **W4** Bretter an die darunter liegenden Wandbohlen mit einem Abstand von ca. 50 cm

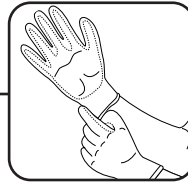
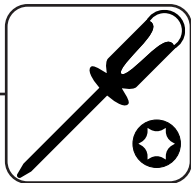
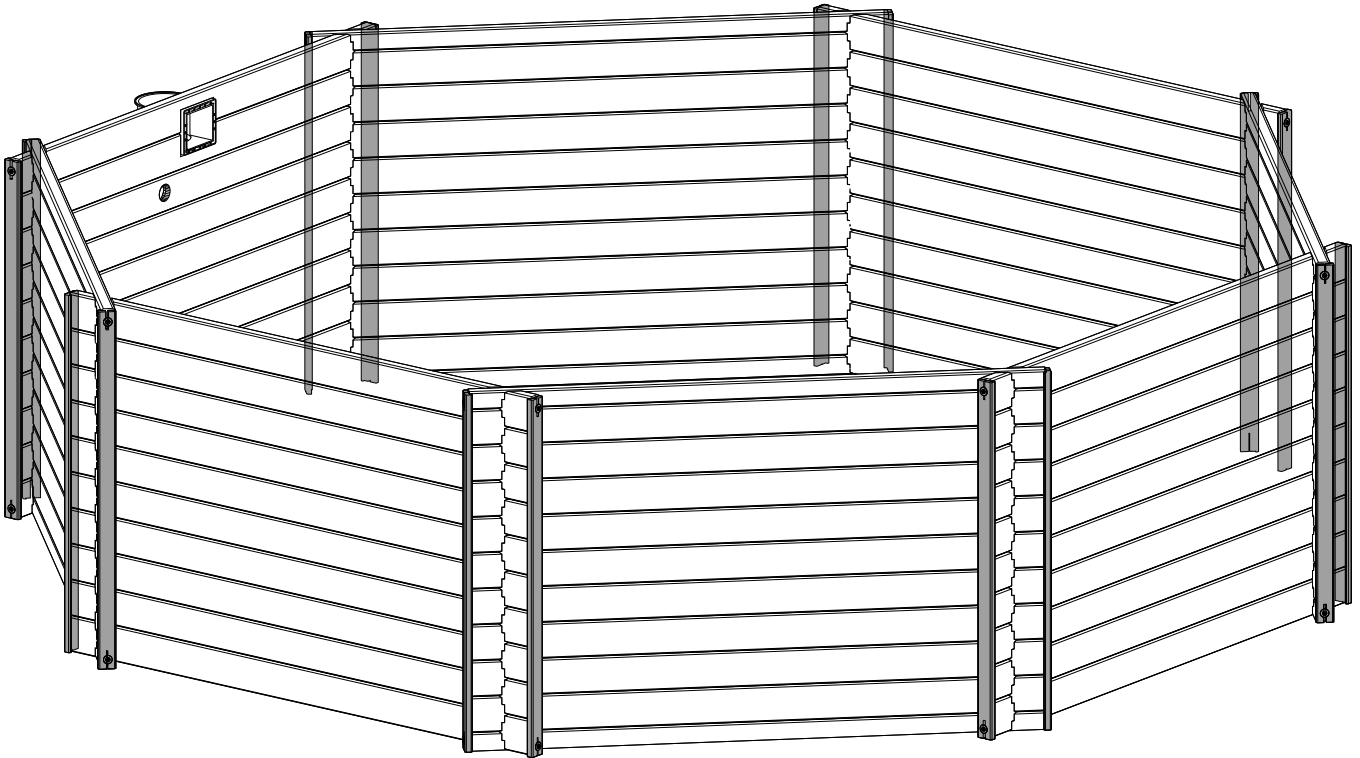
6.



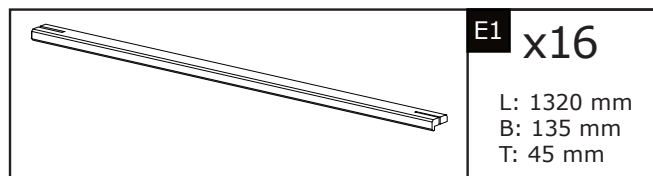
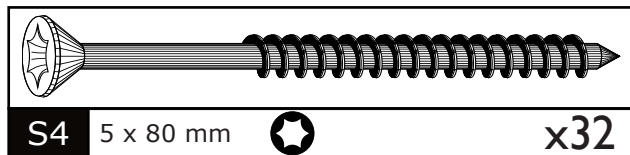
- Alle Teile aus Holz müssen, vor dem Einsetzen der Schrauben, immer vorgebohrt werden. Wenn diese Vorsichtsmaßnahme nicht befolgt wird, ist das Risiko einer Beschädigung des Holzes sehr hoch.



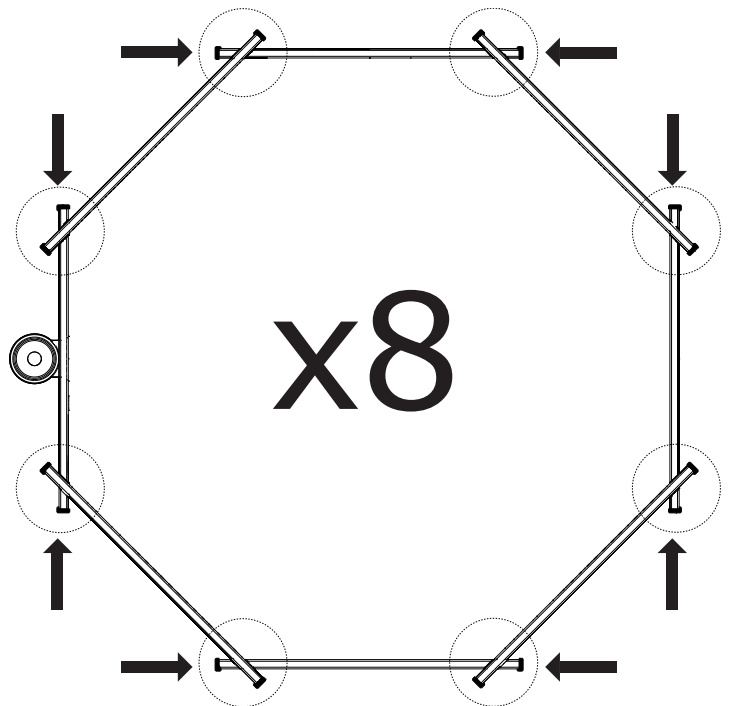
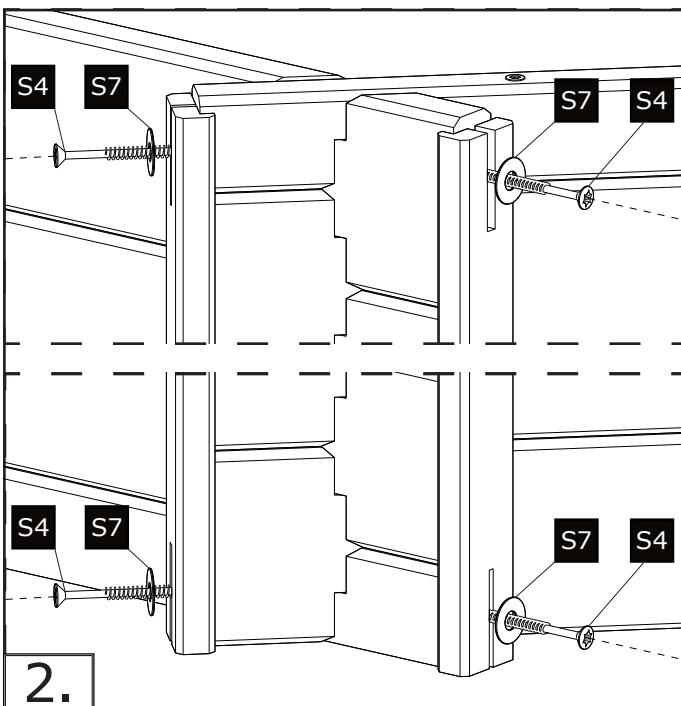
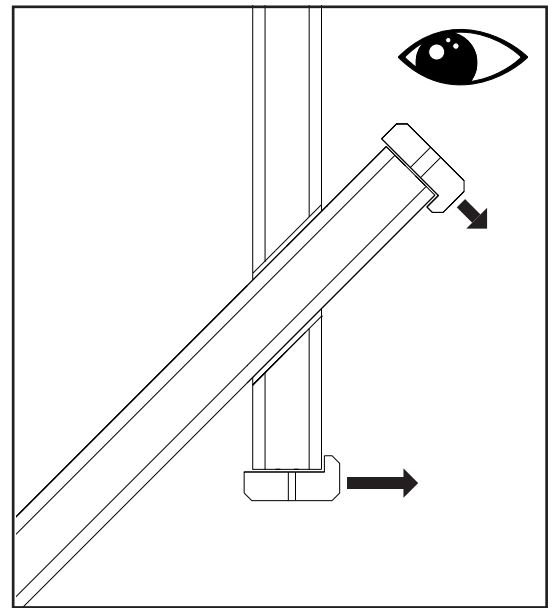
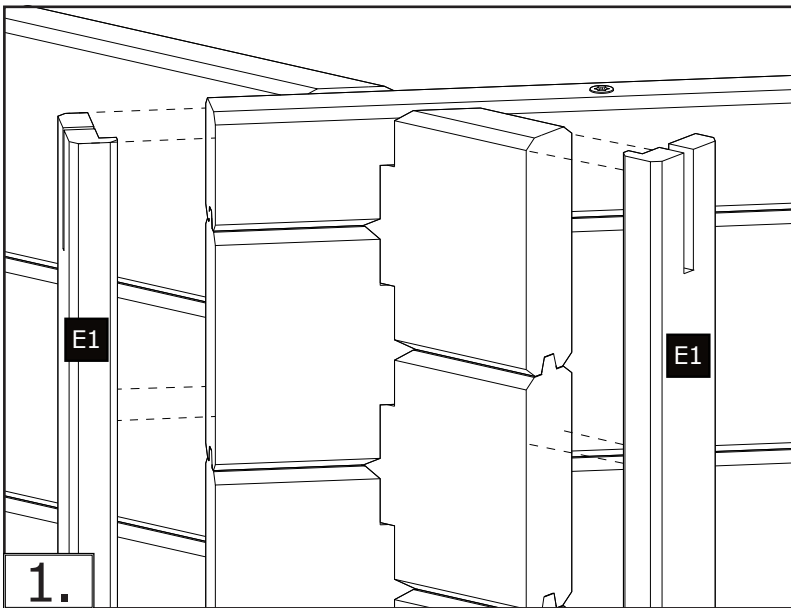
3. MONTAGE DER WANDLEISTE - ÜBERSICHT



BENÖTIGTE TEILE FÜR DIESEN SCHRITT



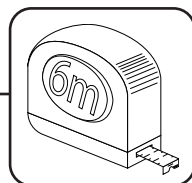
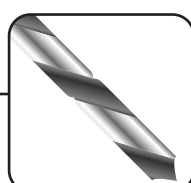
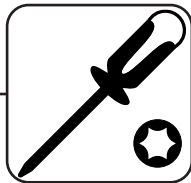
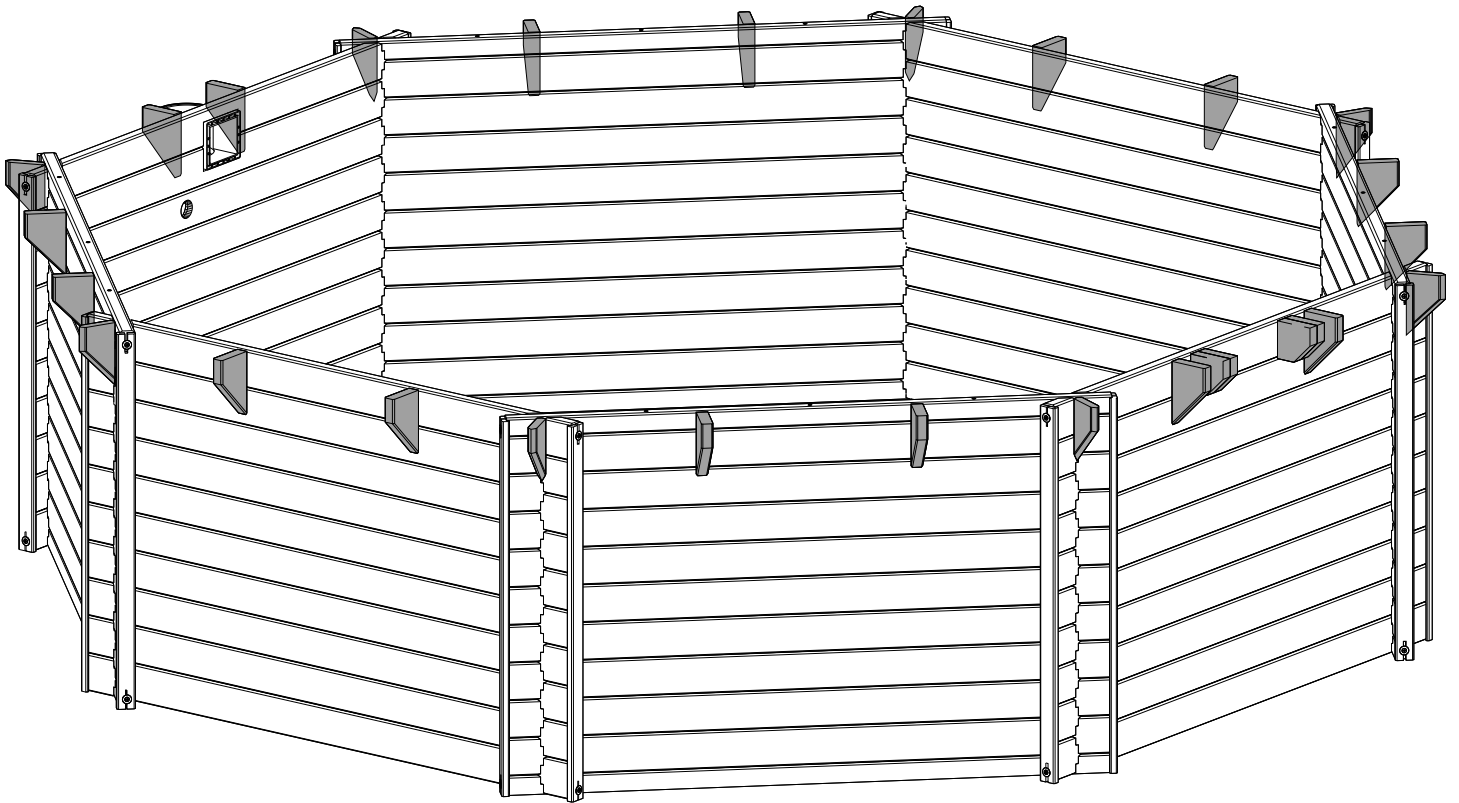
3. MONTAGE DER WANDLEISTE



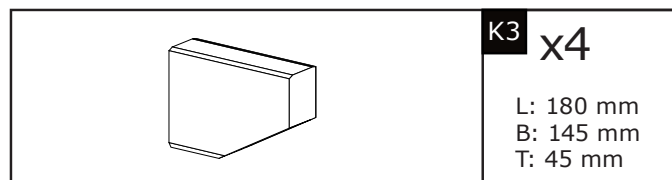
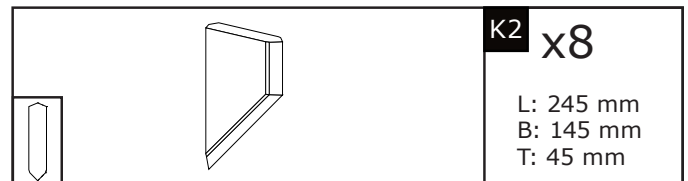
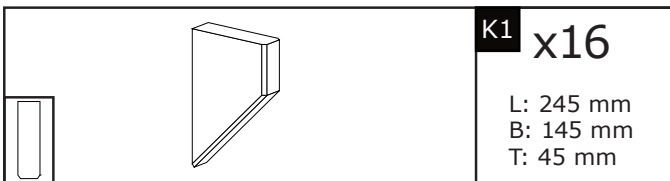
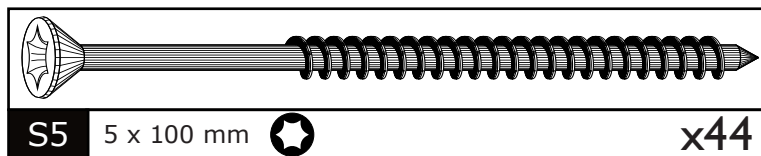
- Die Schrauben für die Eckleisten nicht fest anziehen.

- Die Wandbohlen müssen sich, durch unterschiedliche Temperaturen, ausdehnen und zusammen ziehen können.

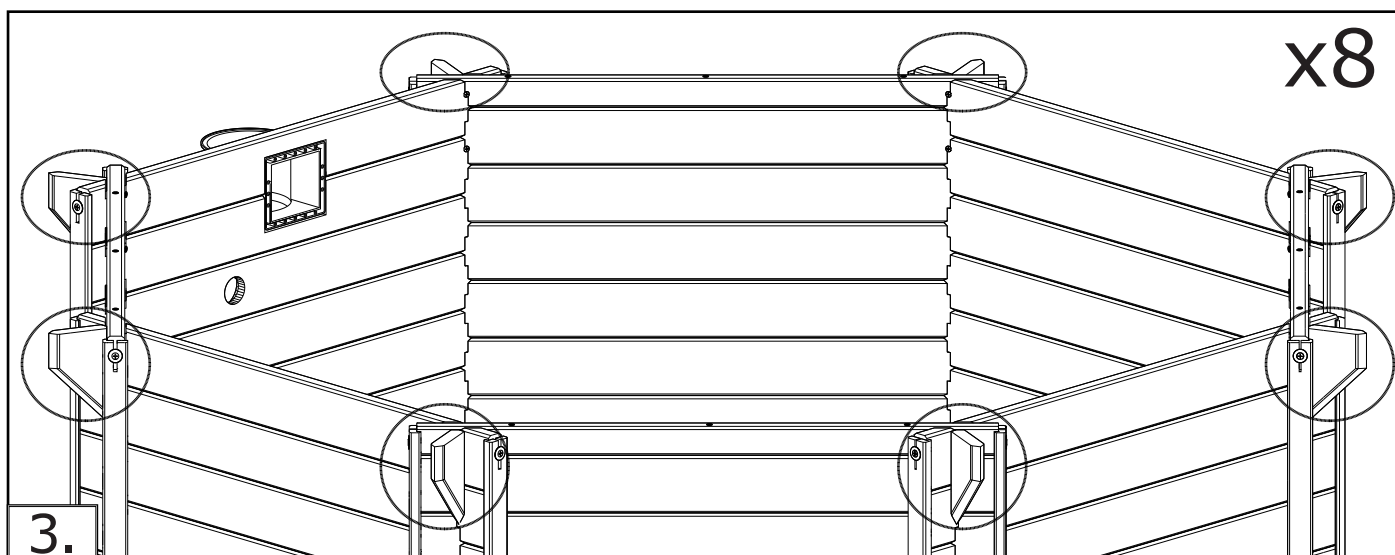
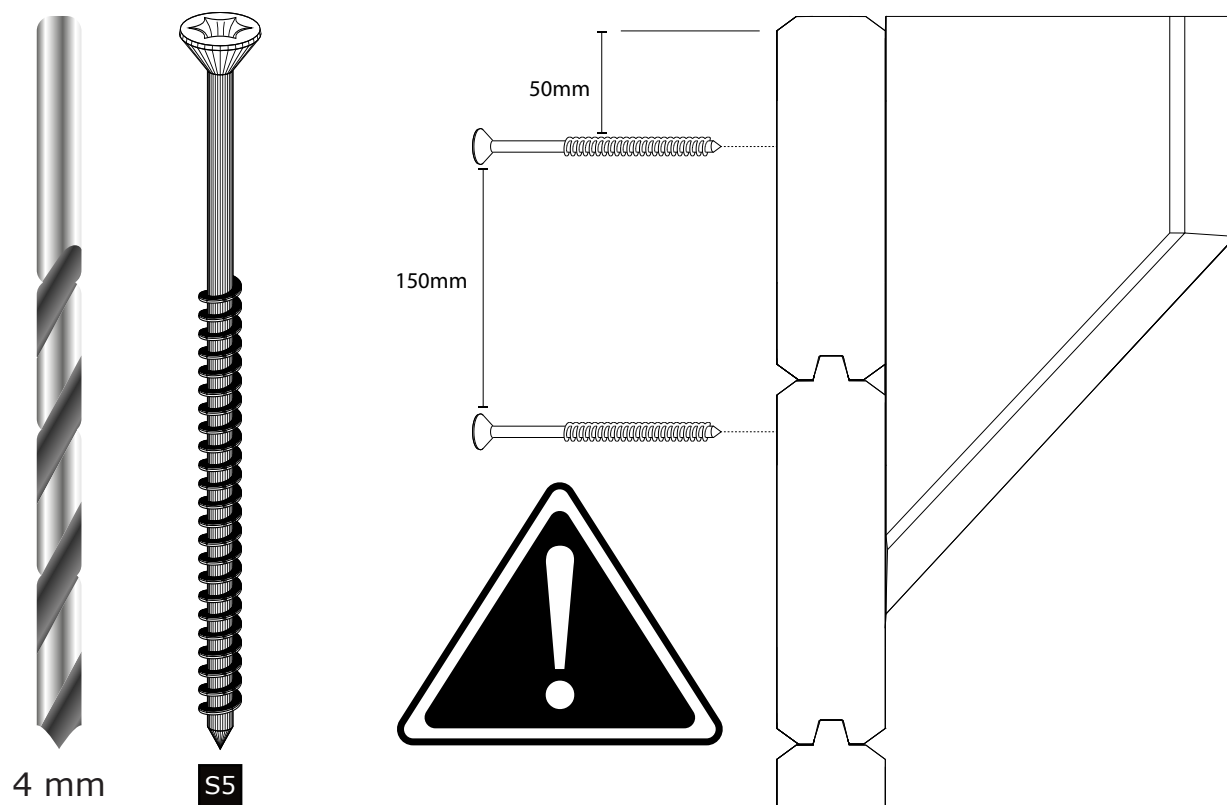
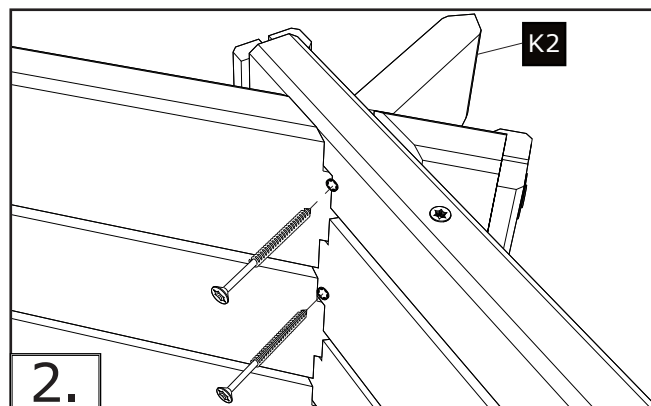
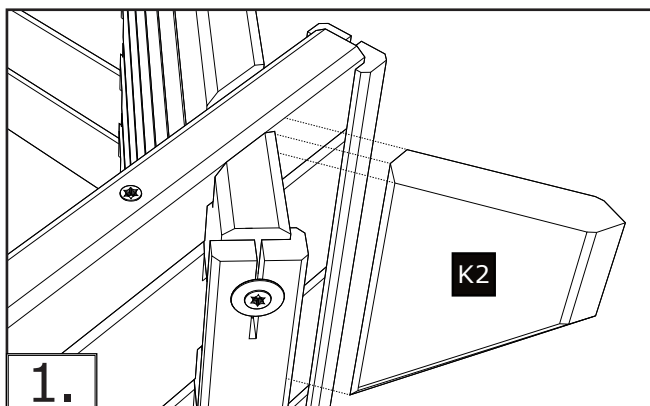
4. MONTAGE DER KONSOLEN - ÜBERSICHT



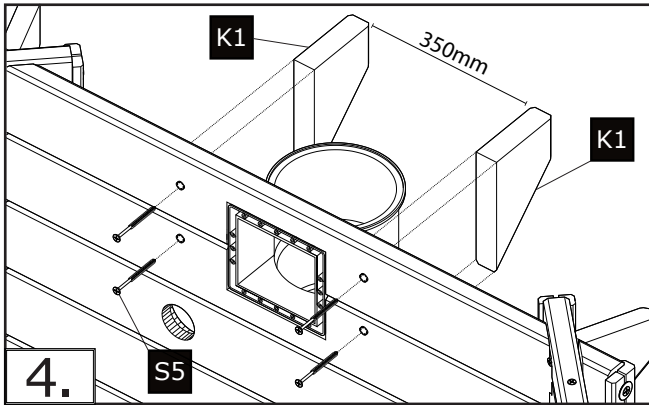
BENÖTIGTE TEILE FÜR DIESEN SCHRITT



4. MONTAGE DER KONSOLEN

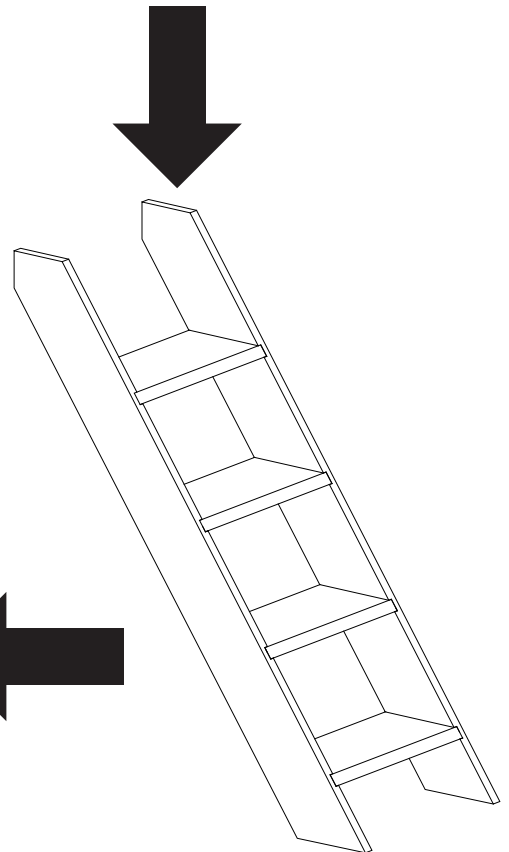
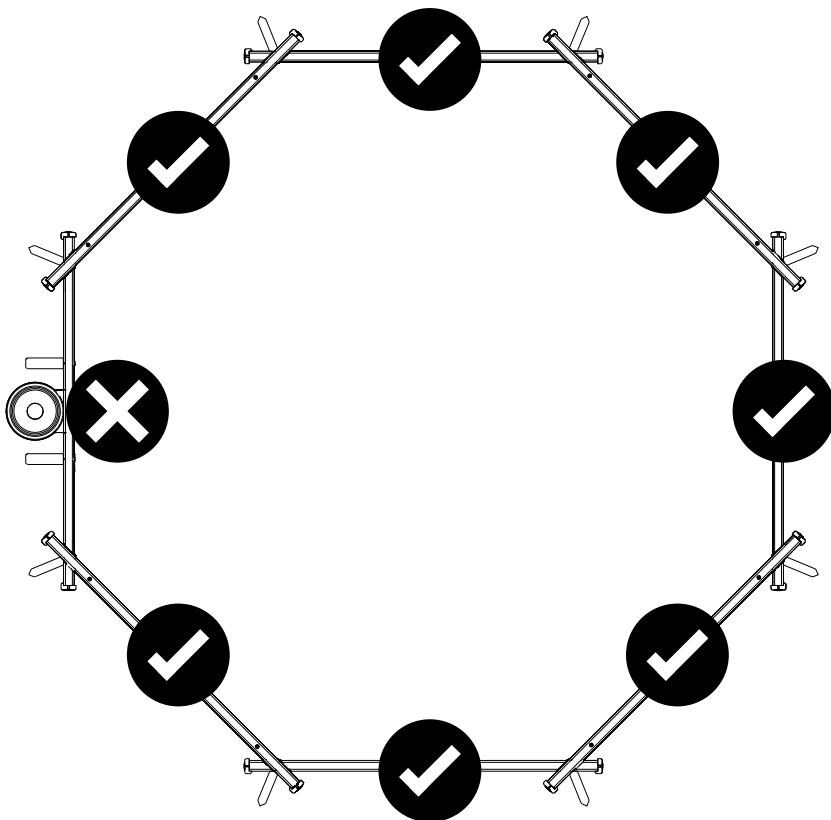


4. MONTAGE DER KONSOLEN



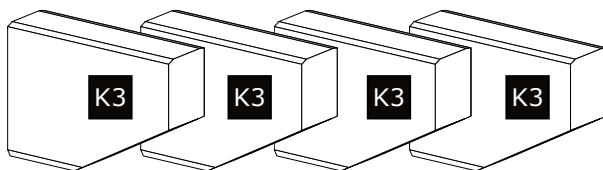
- Entscheiden Sie, an welcher Stelle Sie die Treppe montieren möchten. Sie können eine beliebige Wand, außer der mit dem Skimmer auswählen.

5.

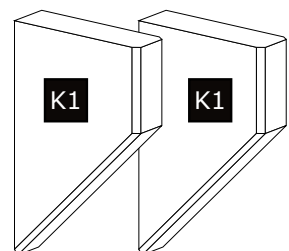


- Wenn Sie Ihre Wunschstelle ausgewählt haben, dann benutzen Sie die untenstehenden Konsolen für die Montage der Treppenseite

x4



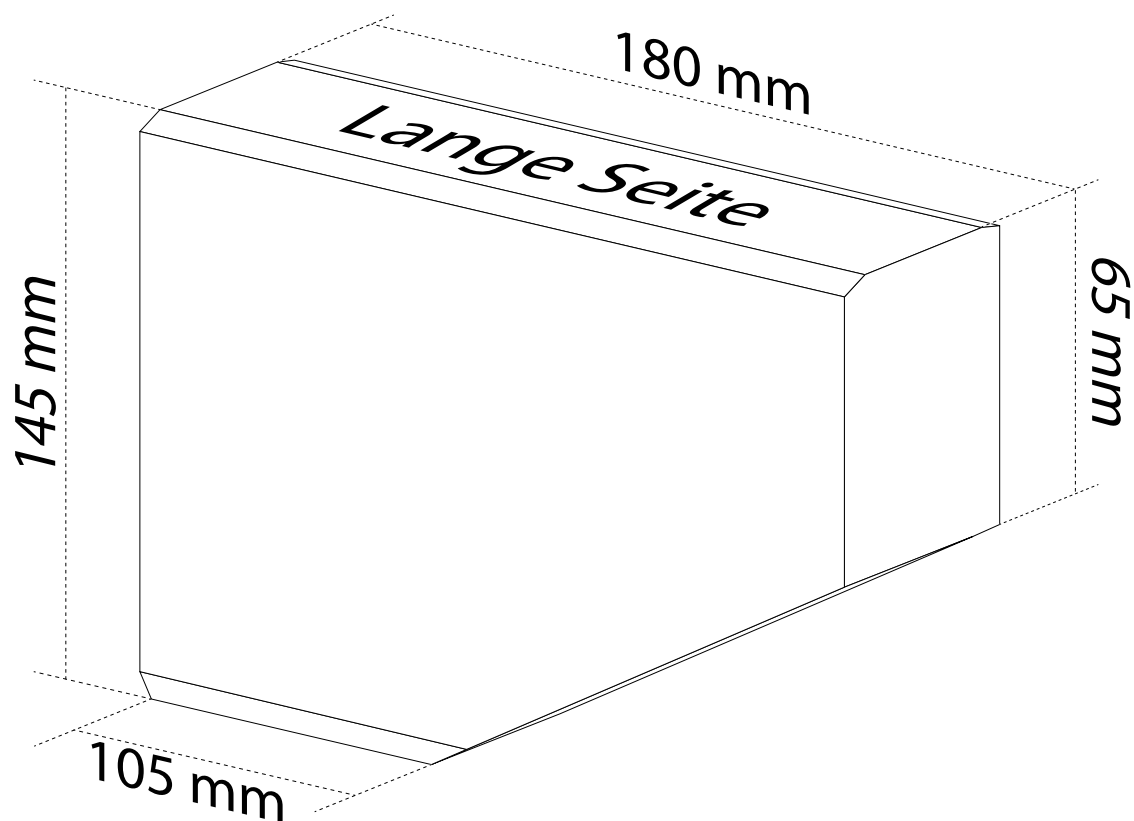
x2



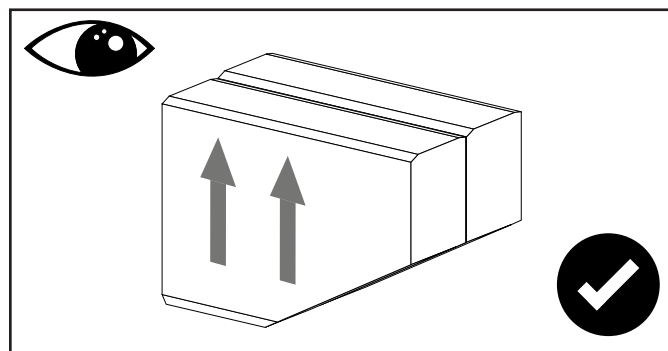
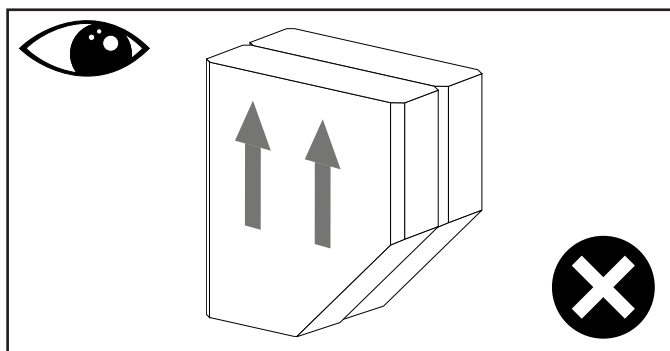
4. MONTAGE DER KONSOLEN



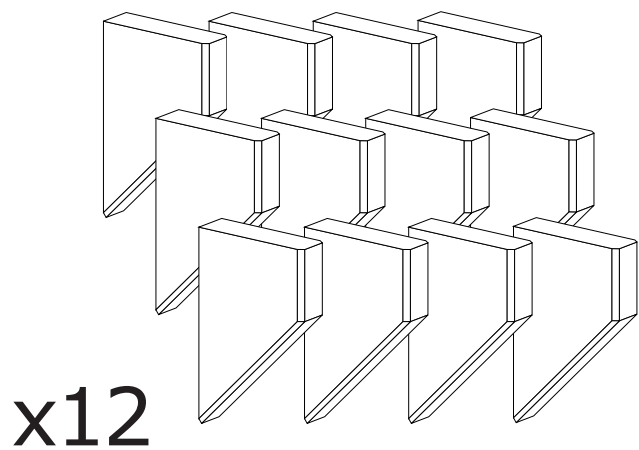
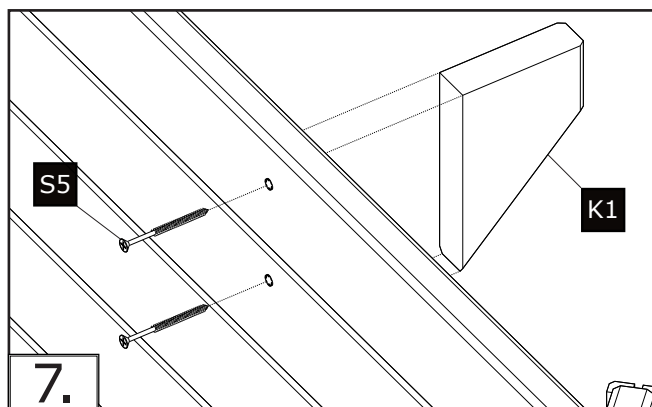
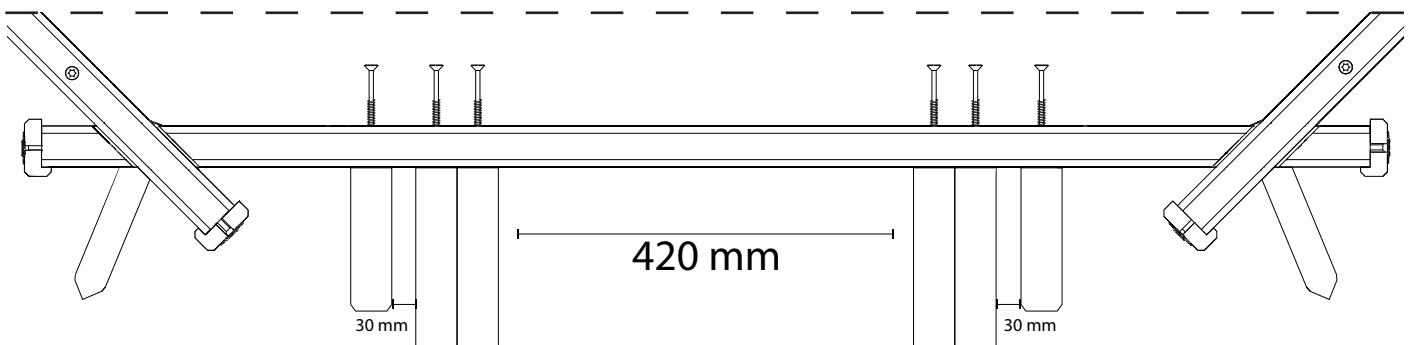
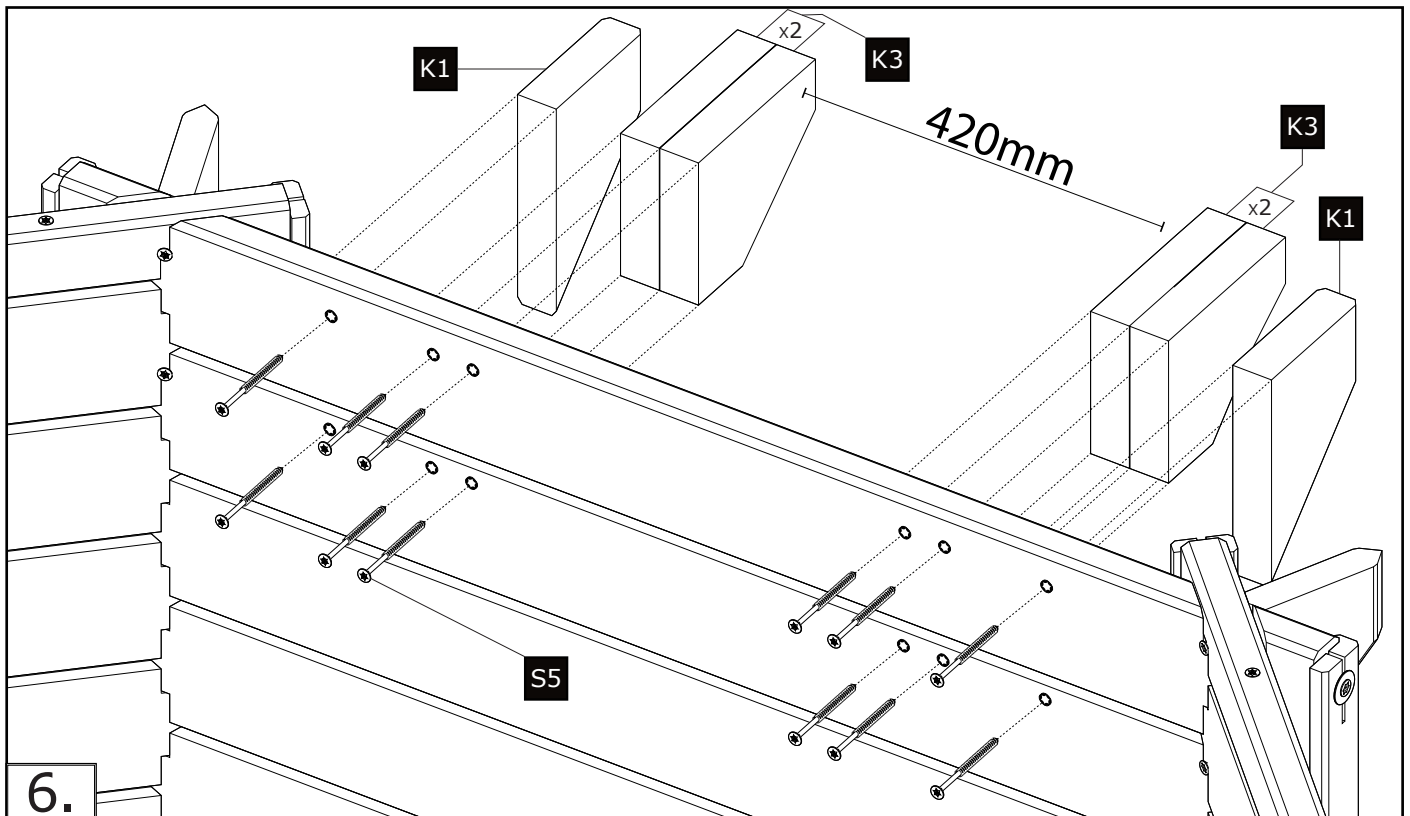
Bitte achten sie auf die korrekte Anbringung der **K3** Konsolen.



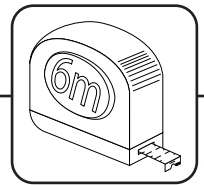
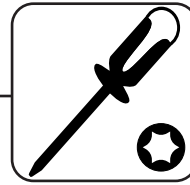
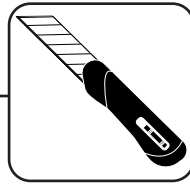
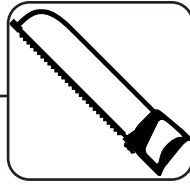
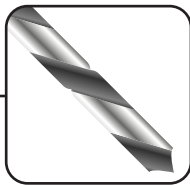
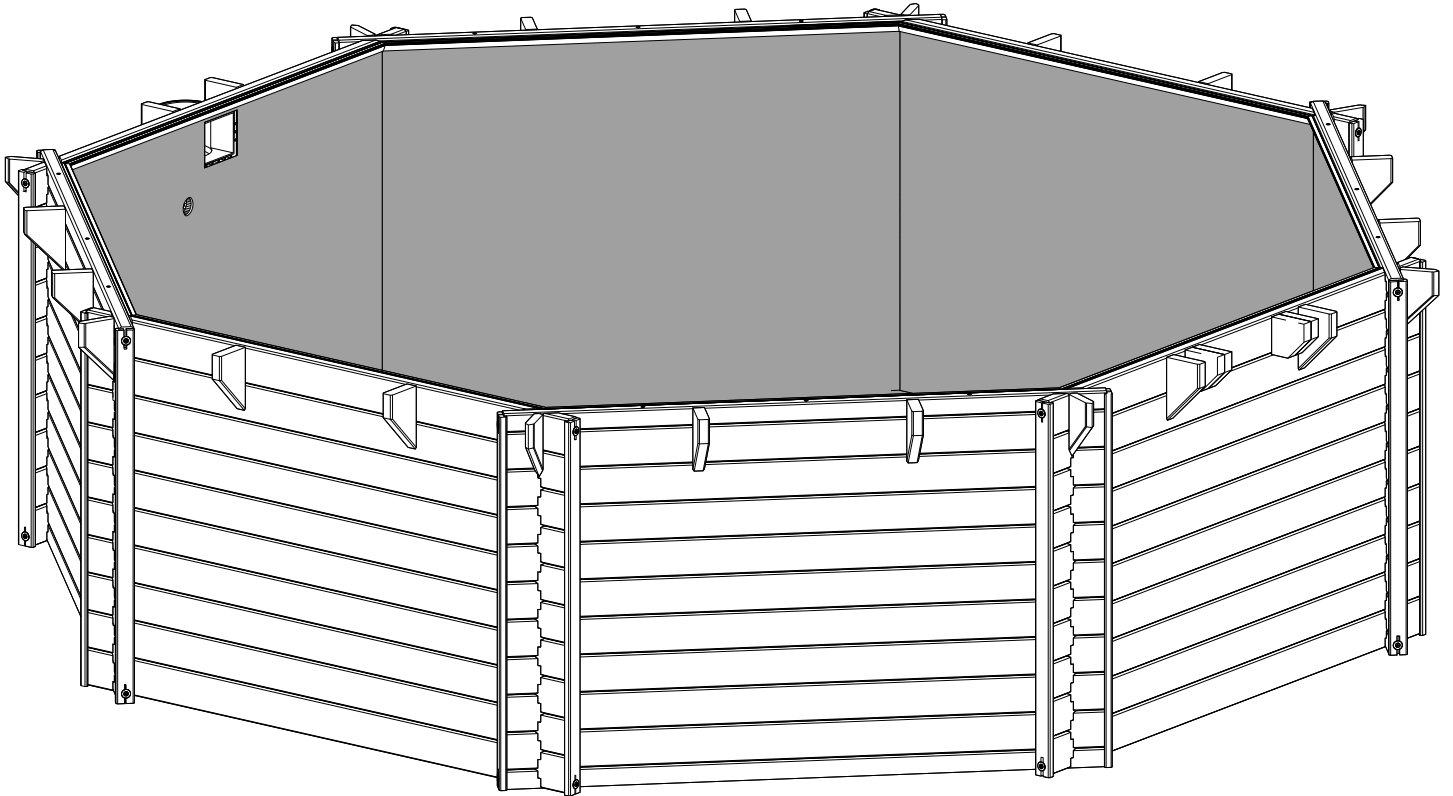
- Positionieren Sie je zwei K3 Konsolen aneinander.
- Bitte beachten Sie, dass die "lange Seite" nach oben ausgerichtet ist.



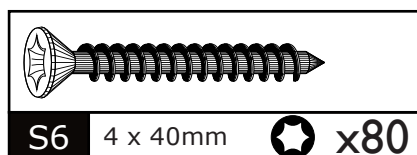
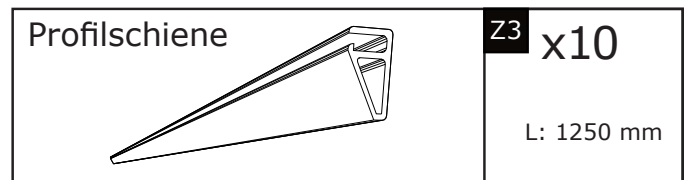
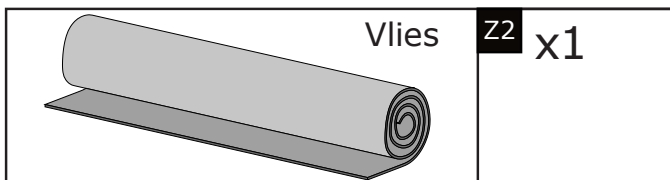
4. MONTAGE DER KONSOLEN



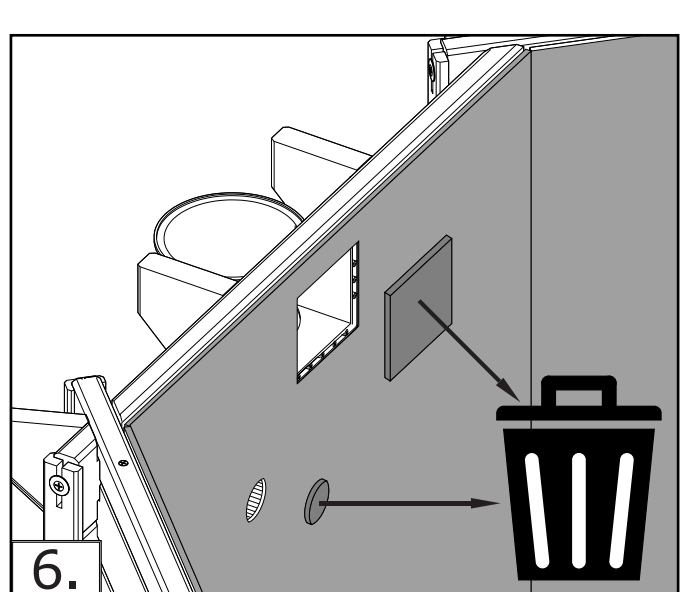
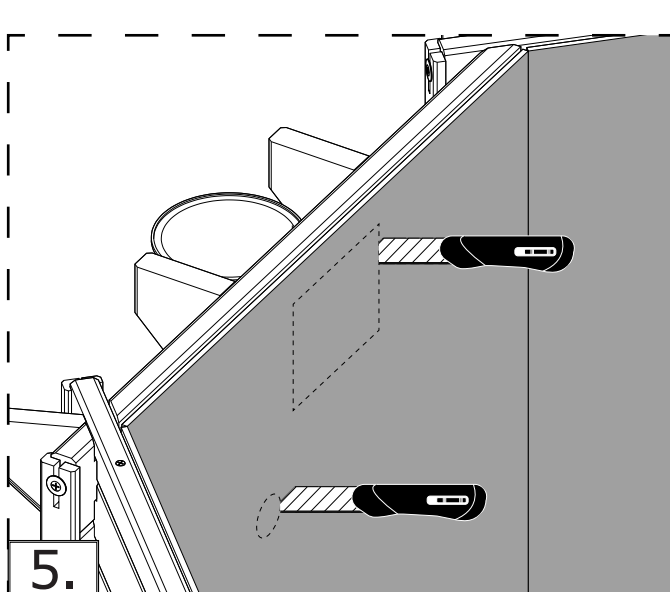
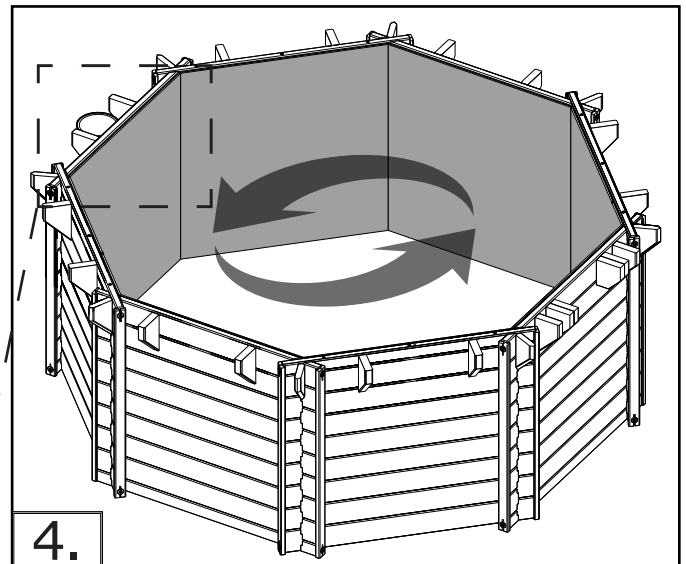
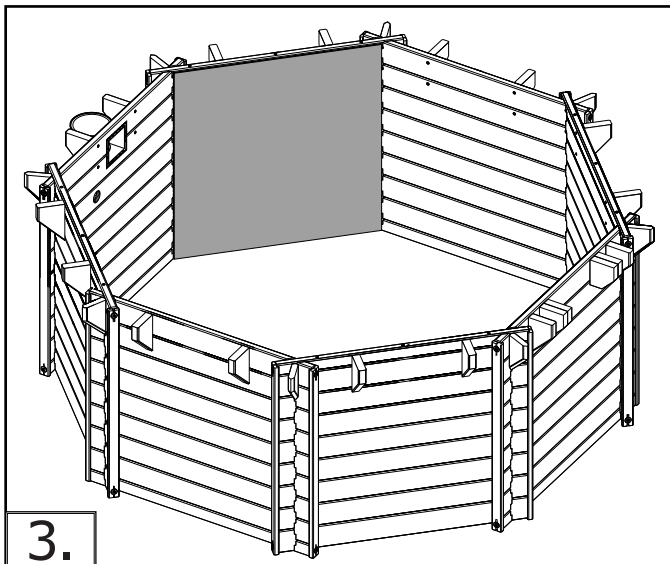
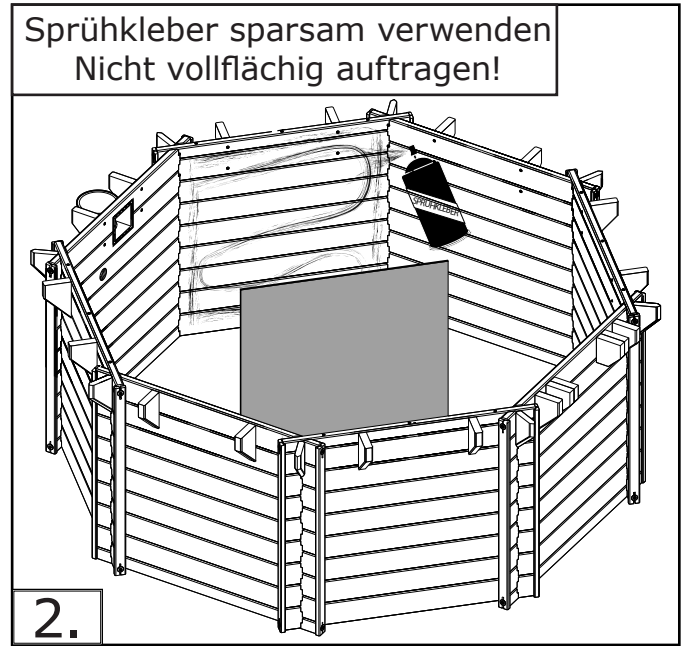
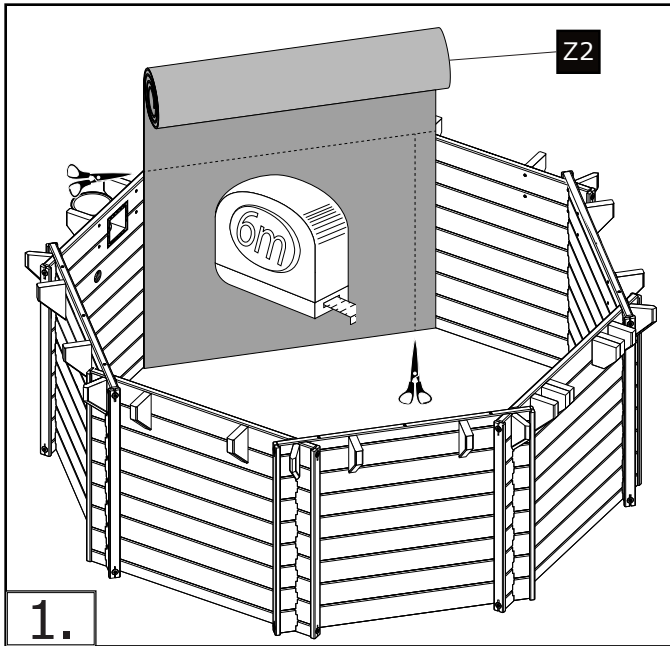
5. MONTAGE WANDVLIES - ÜBERSICHT



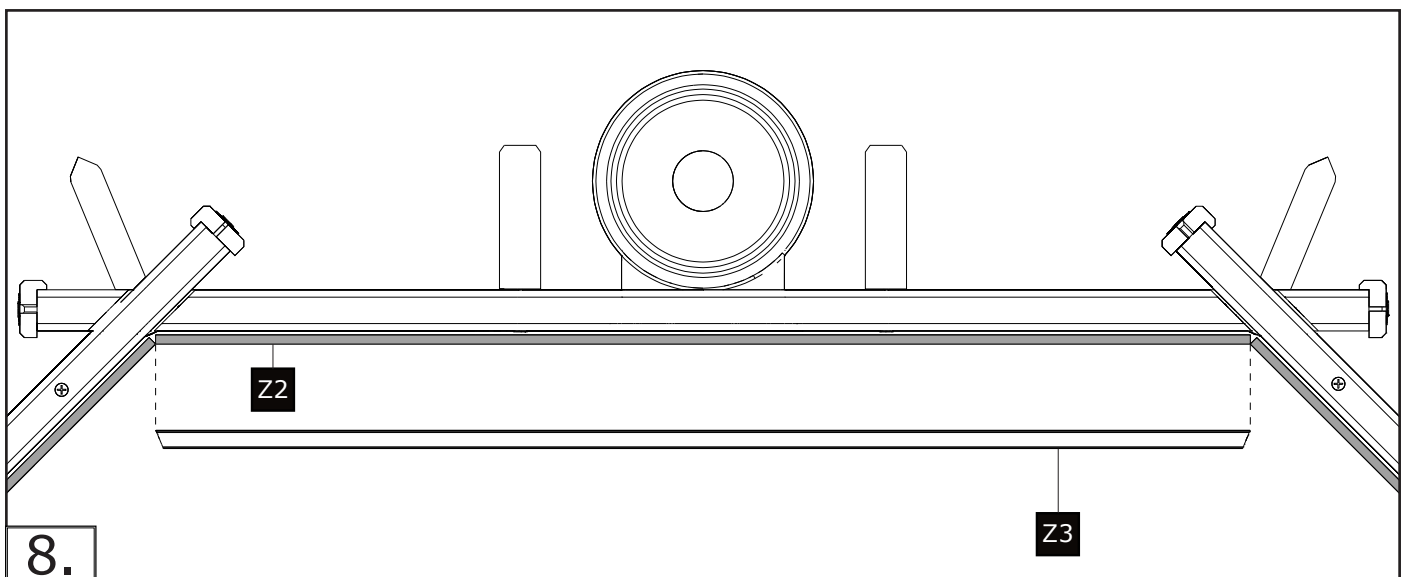
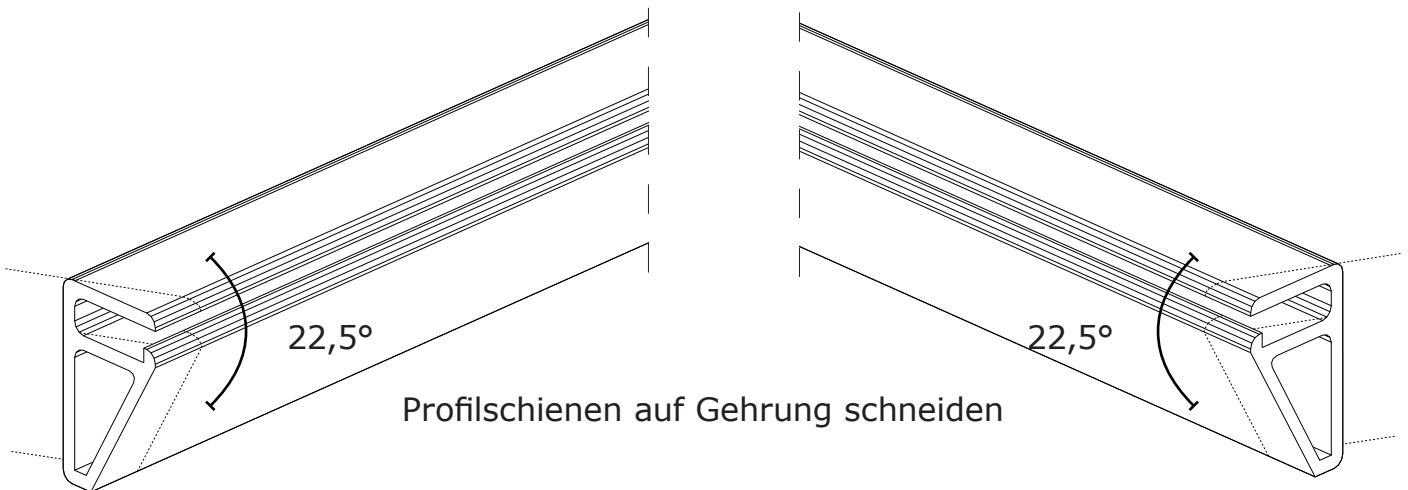
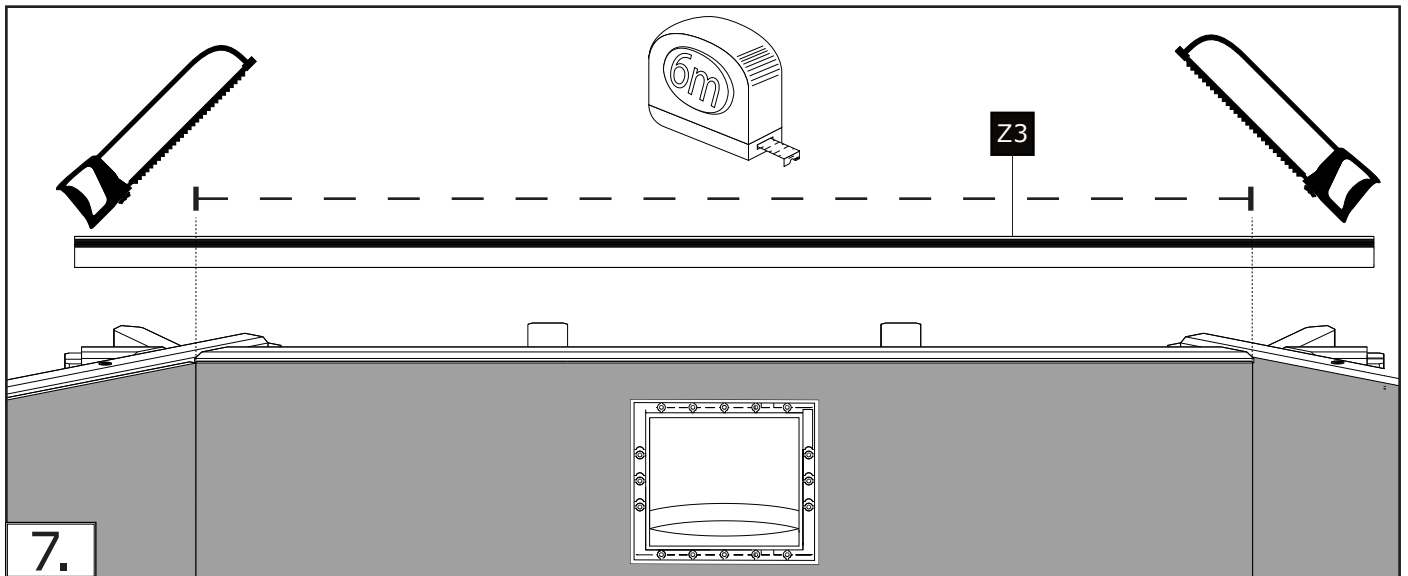
BENÖTIGTE TEILE FÜR DIESEN SCHRITT



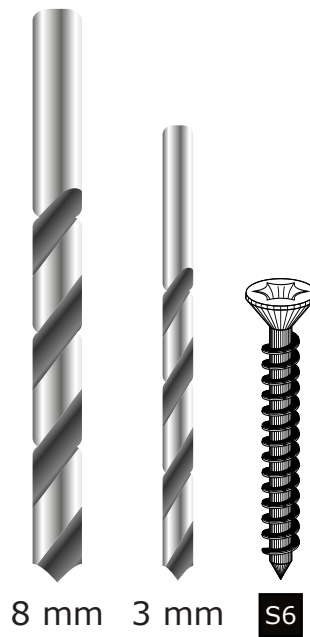
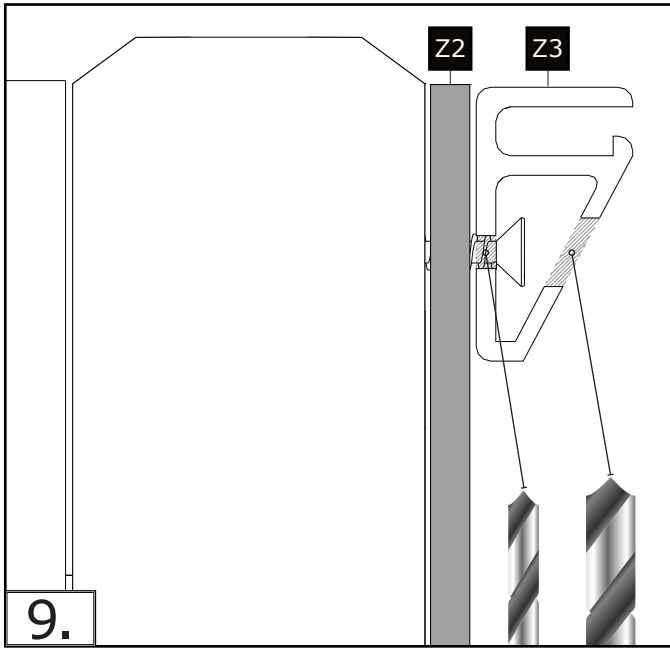
5. MONTAGE WANDVLIES



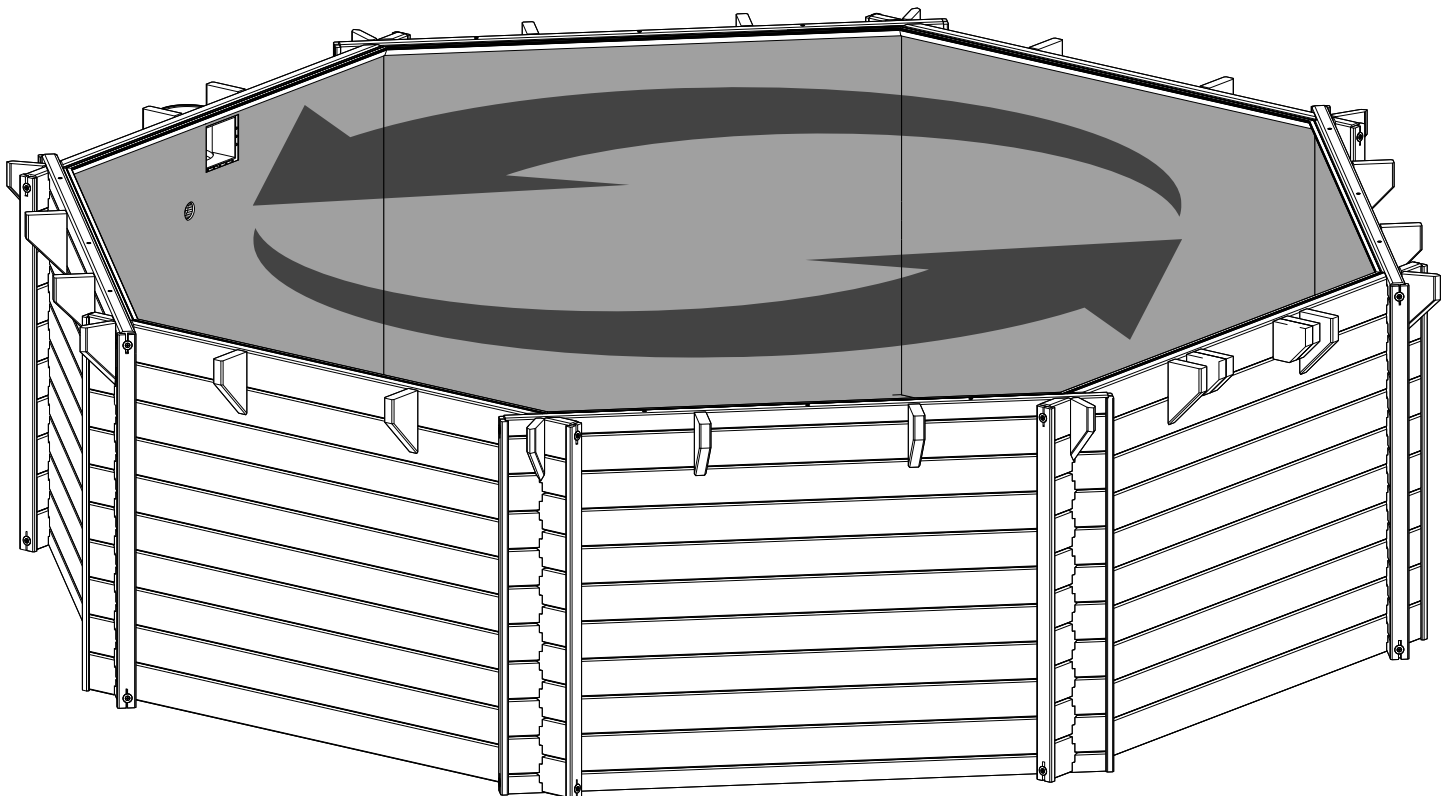
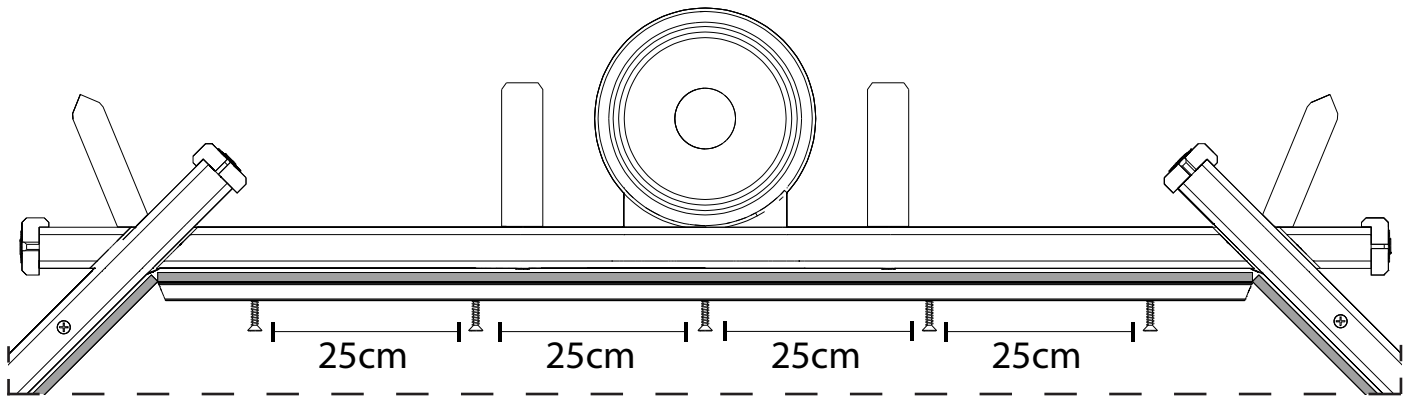
5. MONTAGE WANDVLIES



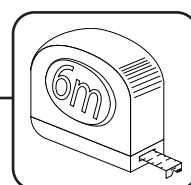
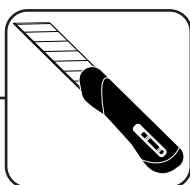
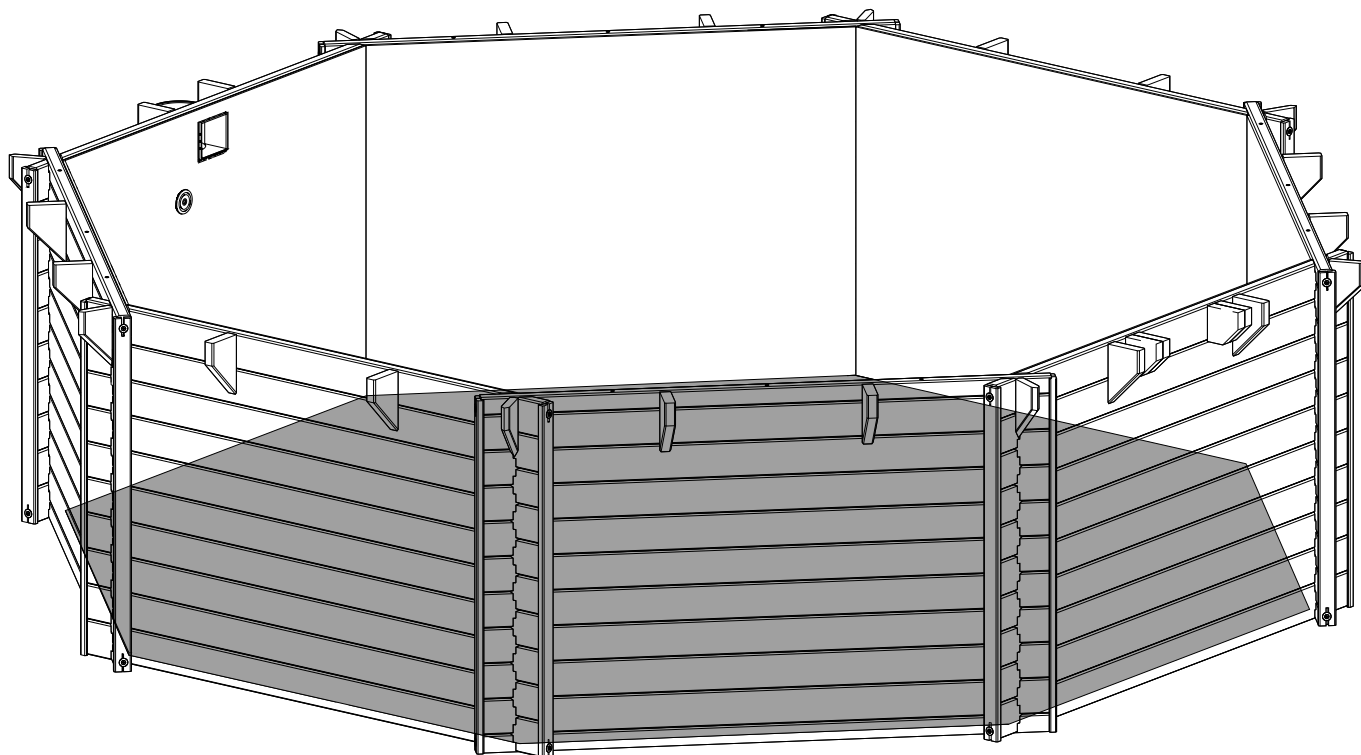
5. MONTAGE WANDVLIES



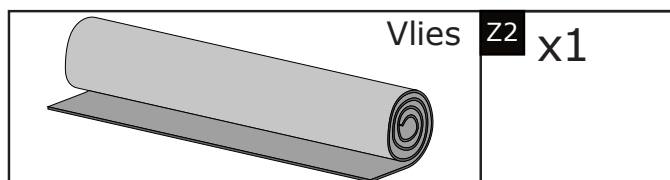
Alle Profilschienen müssen vor der Montage im Abstand von 25 cm vorgebohrt werden. Als erstes wird mit dem \varnothing 3 mm Bohrer komplett durch die Schiene gebohrt, danach mit dem \varnothing 8 mm Bohrer nur der vorderste Teil der Profilschiene.



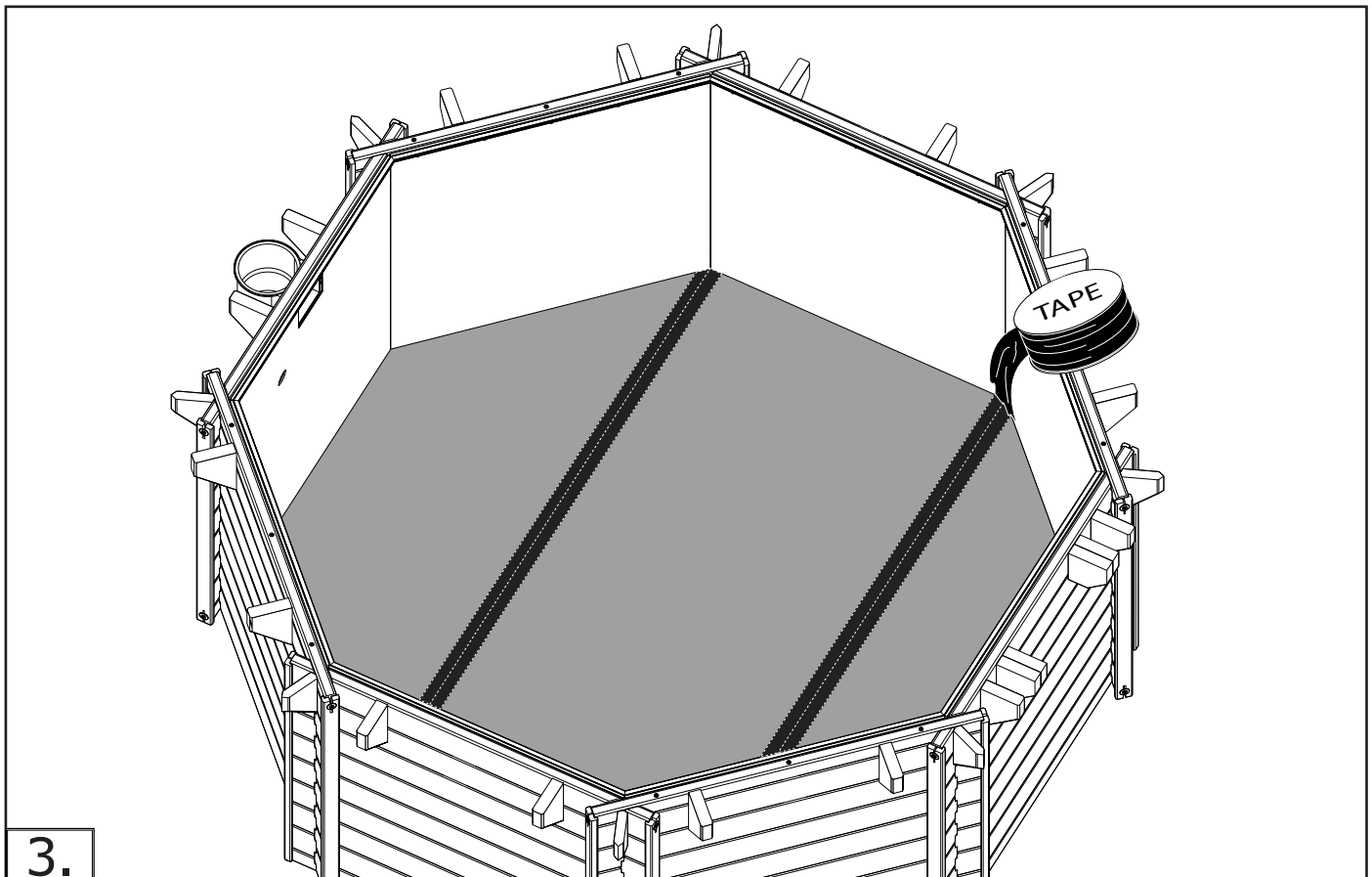
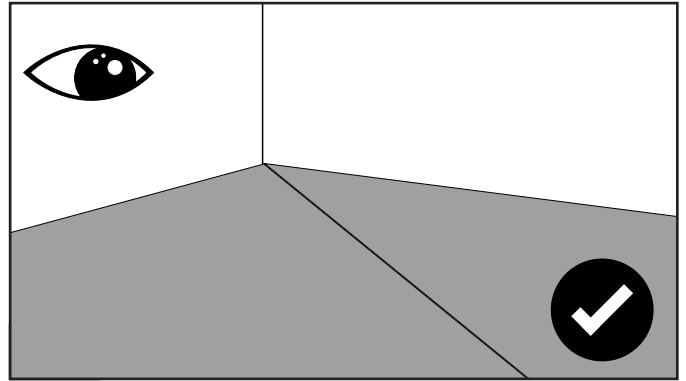
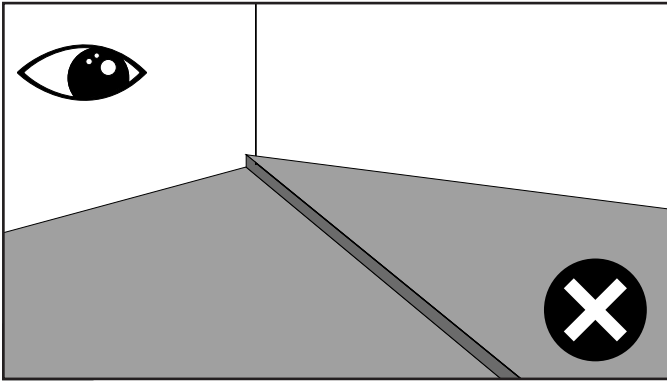
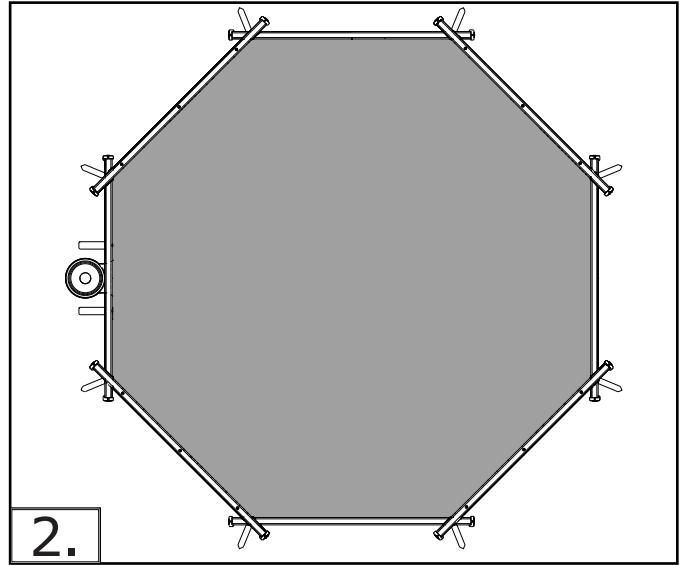
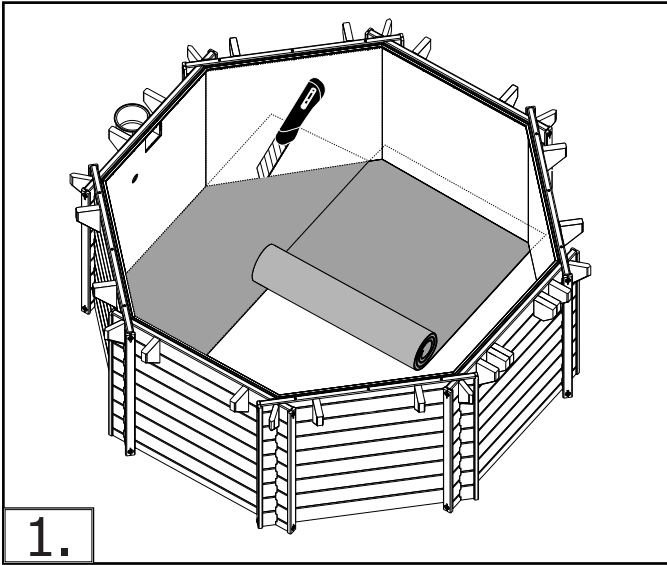
6. MONTAGE UNTERLEGVLIES - ÜBERSICHT



BENÖTIGTE TEILE FÜR DIESEN SCHRITT



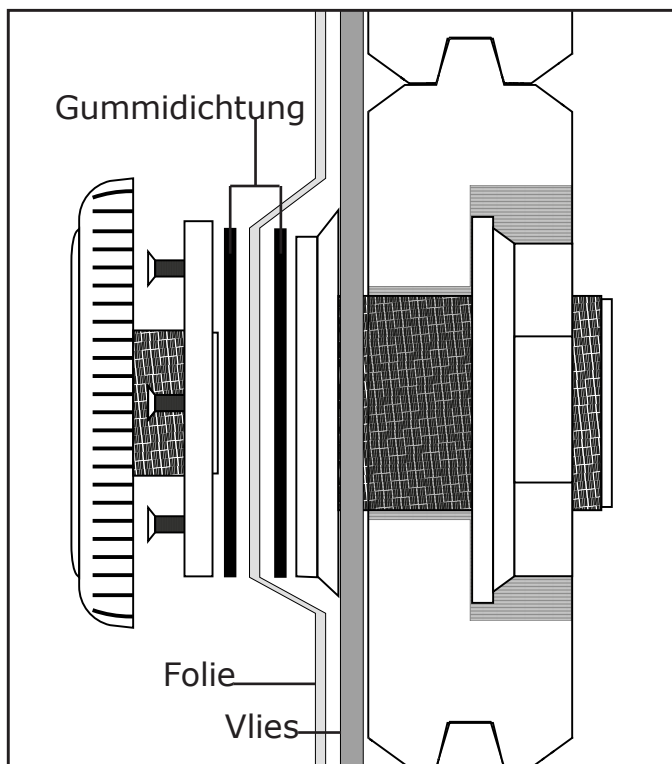
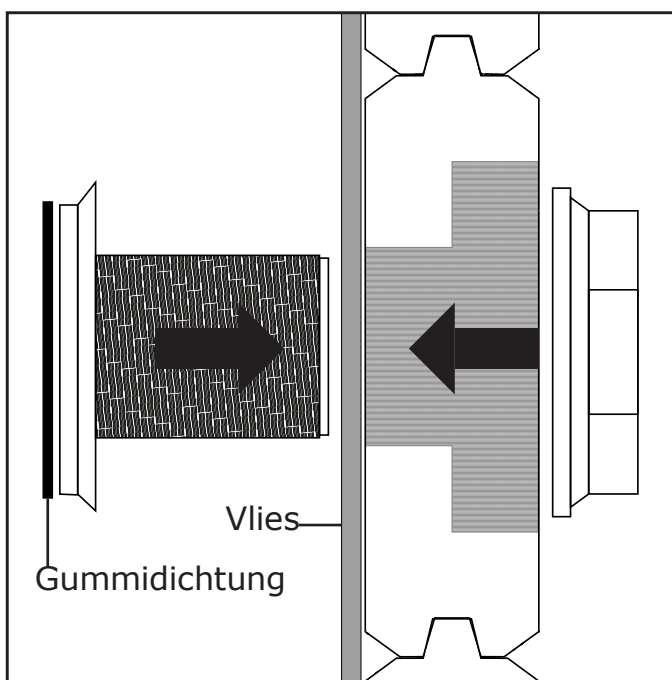
6. MONTAGE UNTERLEGVLIES



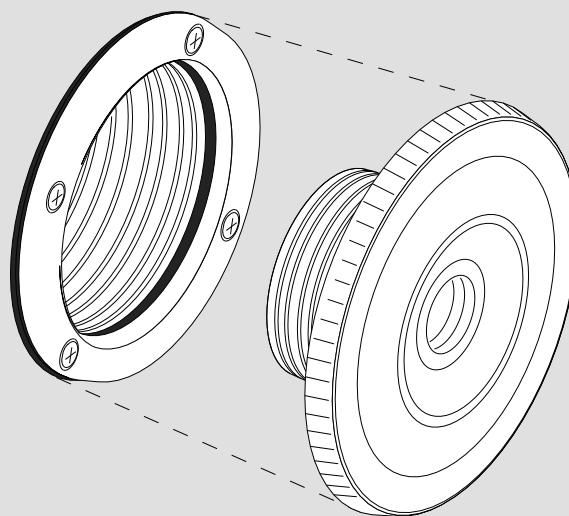
7A. EINLAUFDÜSE - VORBEREITUNG



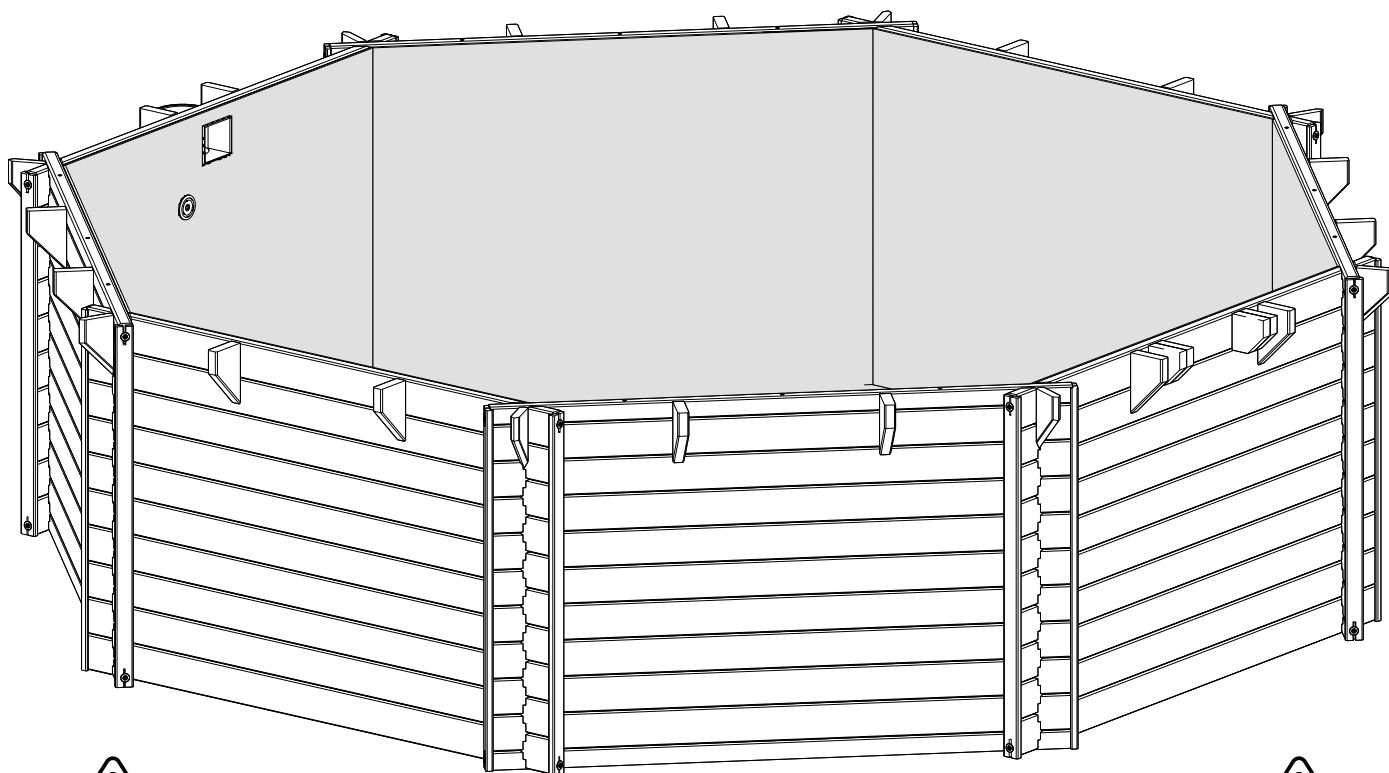
Bitte beachten Sie, dass Sie das Düsengrundelement montieren müssen, bevor die Folie installiert wird. Ein nachträgliches Einbauen der Einlaufdüse ist nicht mehr möglich. Bitte beachten Sie die Abbildungen auf dieser Seite und auf Seite 32.



Ergebnis nach
installierter Folie

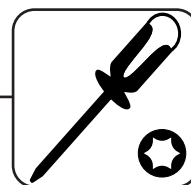
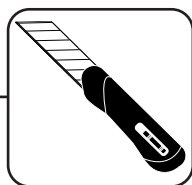
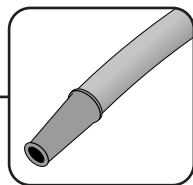


7. MONTAGE FOLIE - ÜBERSICHT

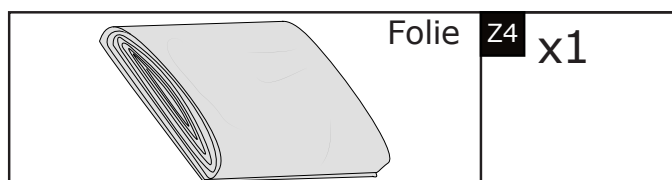


Der wichtigste Bestandteil des Beckens ist die Folienauskleidung. Schwimmbadfolie ist ein thermoplastisches Material, das sich unter Einwirkung von Wärme ausdehnt bzw. bei Kälte zusammenzieht.

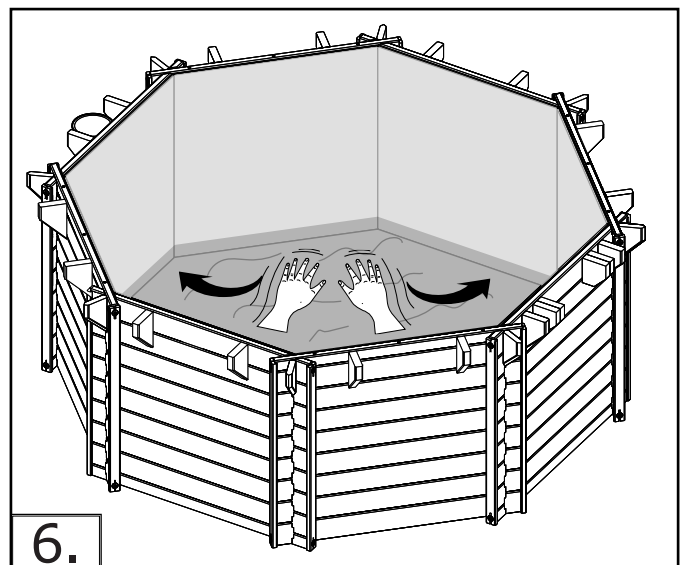
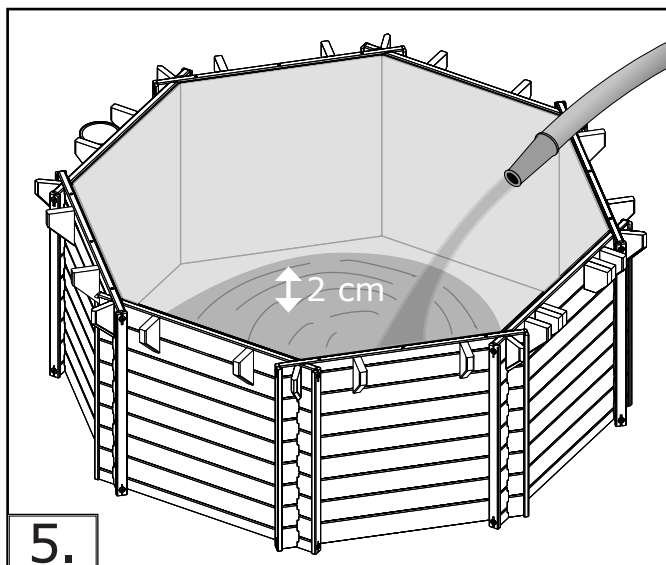
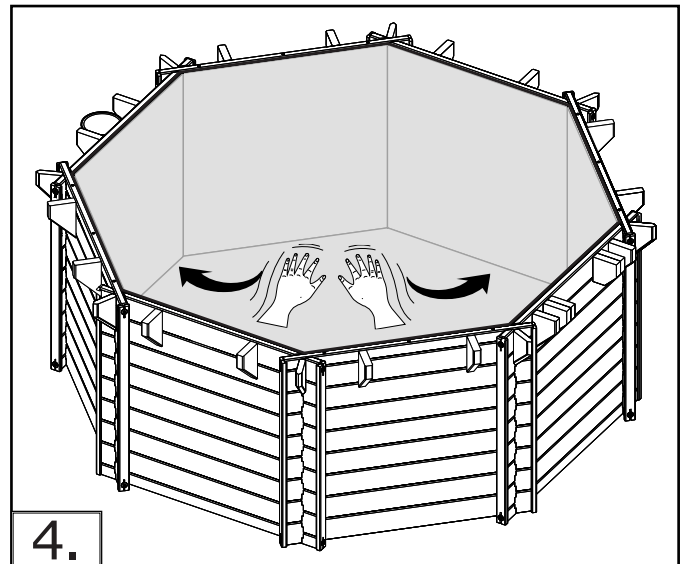
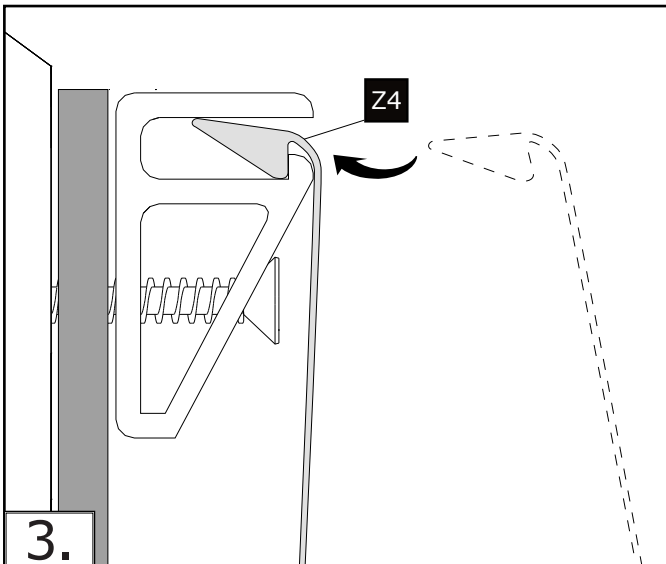
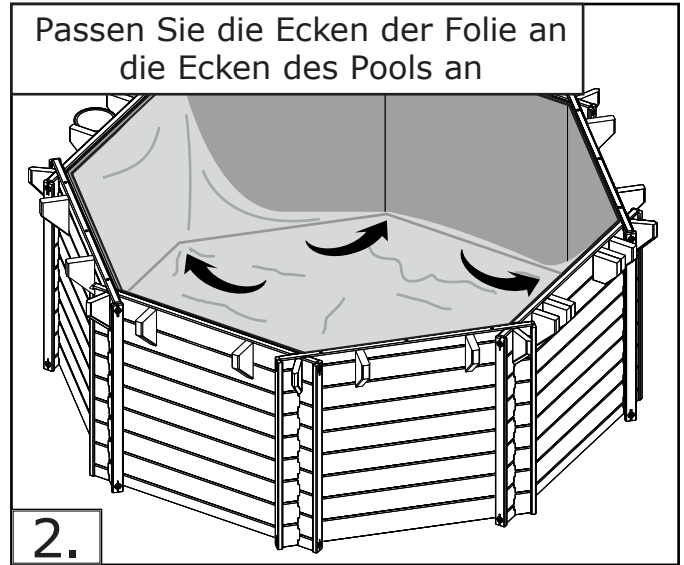
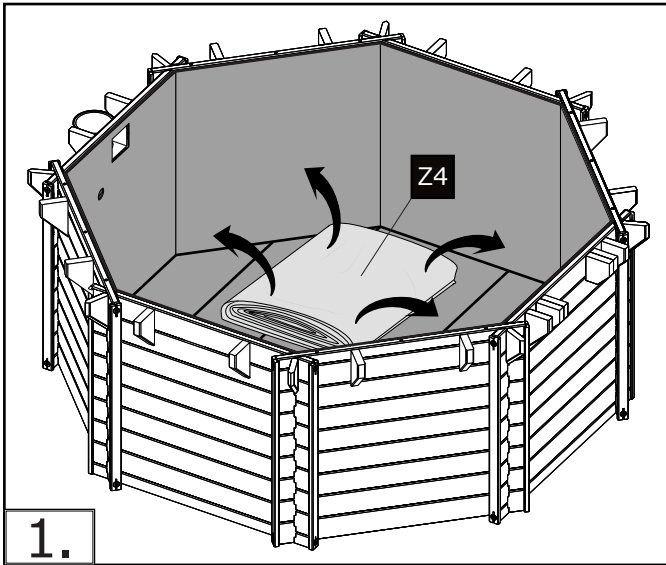
Die Auskleidung soll bei Temperaturen zwischen **+18°C und +25°C** eingebaut werden, da bei diesen Temperaturen die Folie am einfachsten zu handhaben ist. Bei höheren Temperaturen besteht Gefahr, die Folie zu überdehnen. Bei zu niedriger Temperatur ist die Folie hart, unelastisch und fertigungsbedingte Legefalten lassen sich am Beckenboden schlecht ausgleichen.



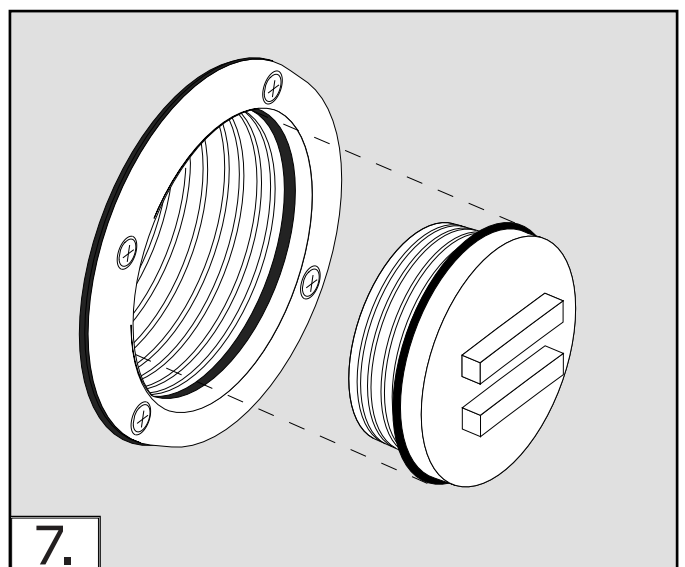
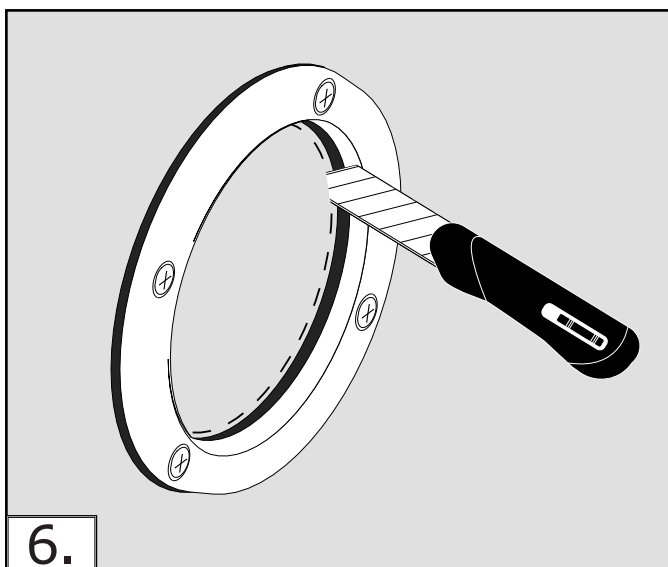
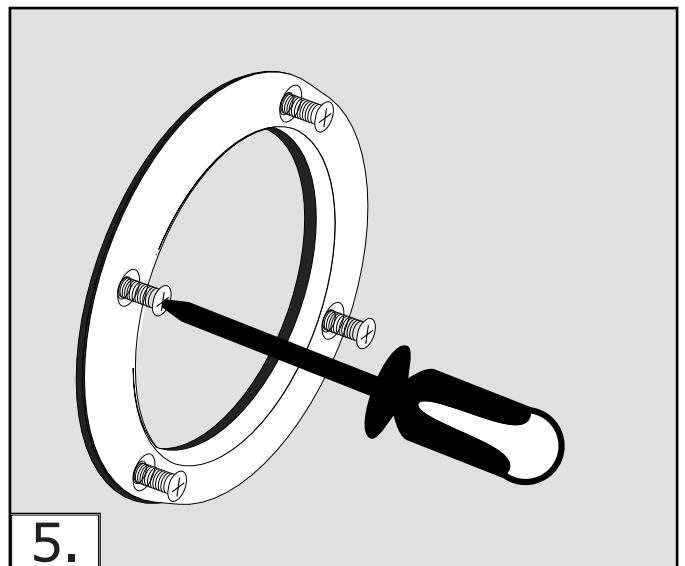
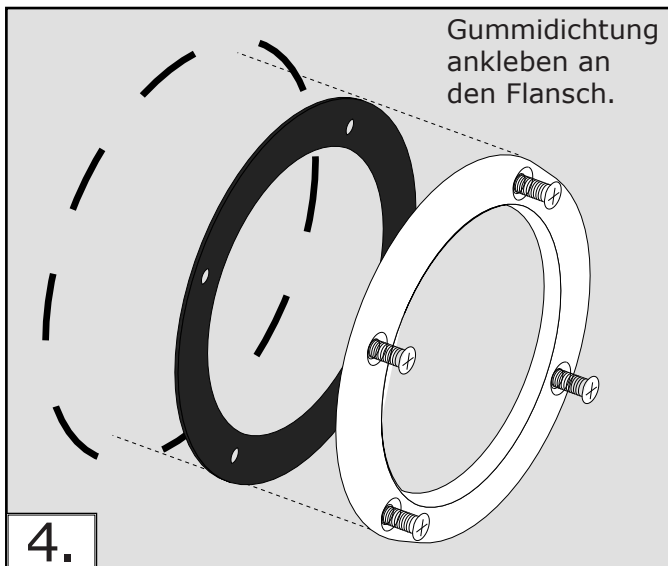
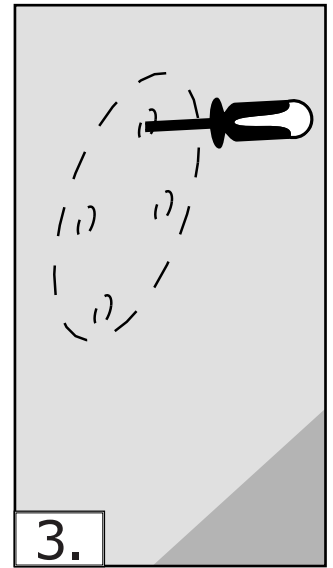
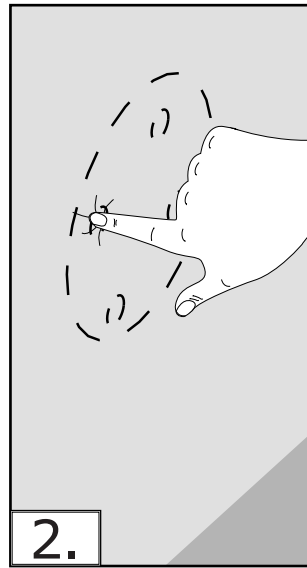
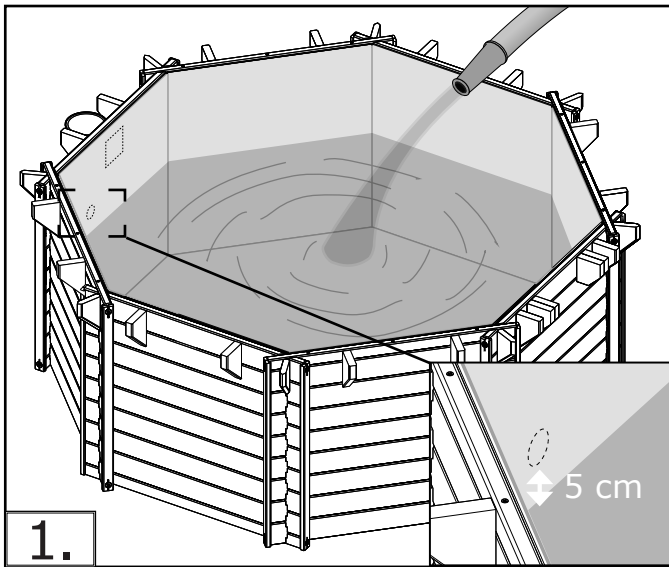
BENÖTIGTE TEILE FÜR DIESEN SCHRITT



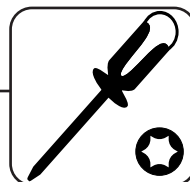
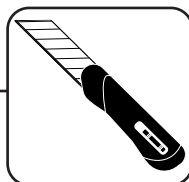
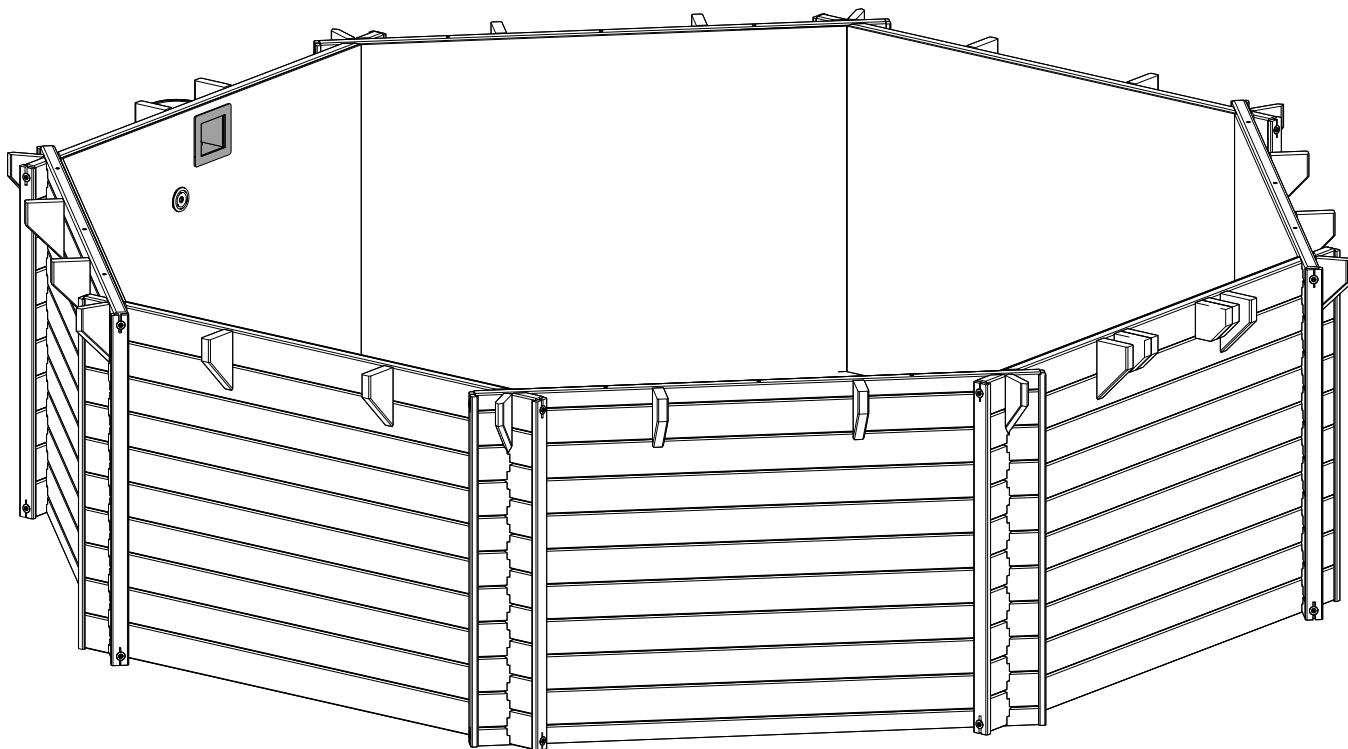
7. MONTAGE FOLIE



7A. EINLAUFDÜSE - FERTIGSTELLUNG



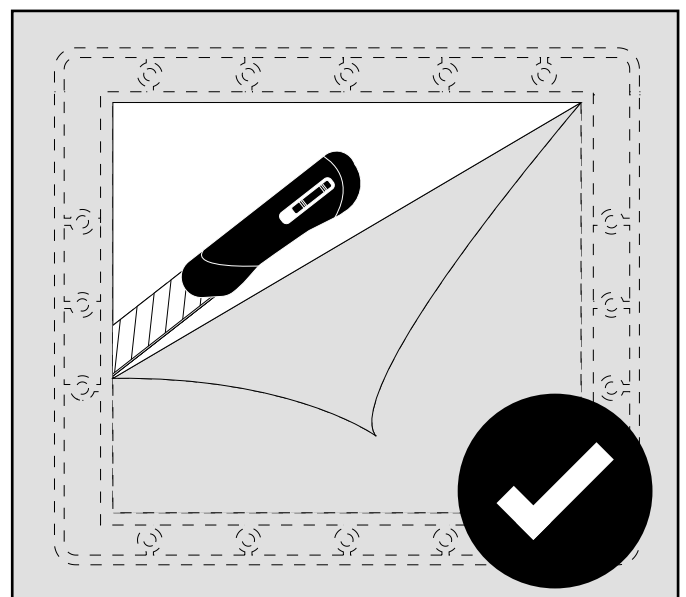
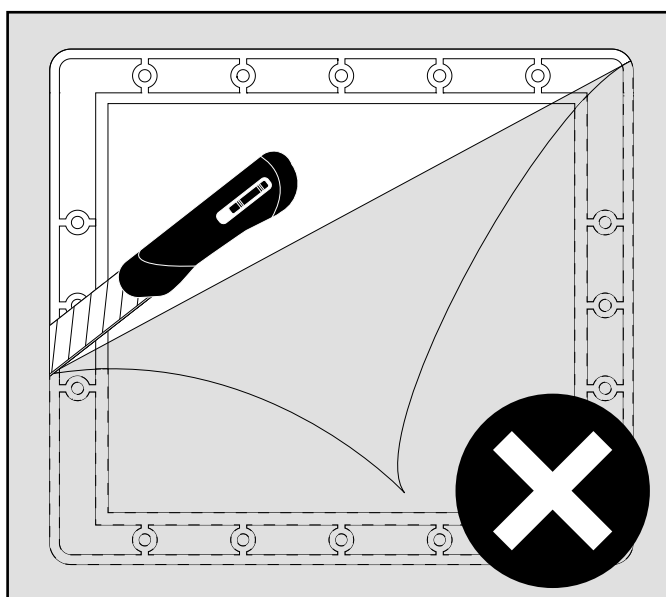
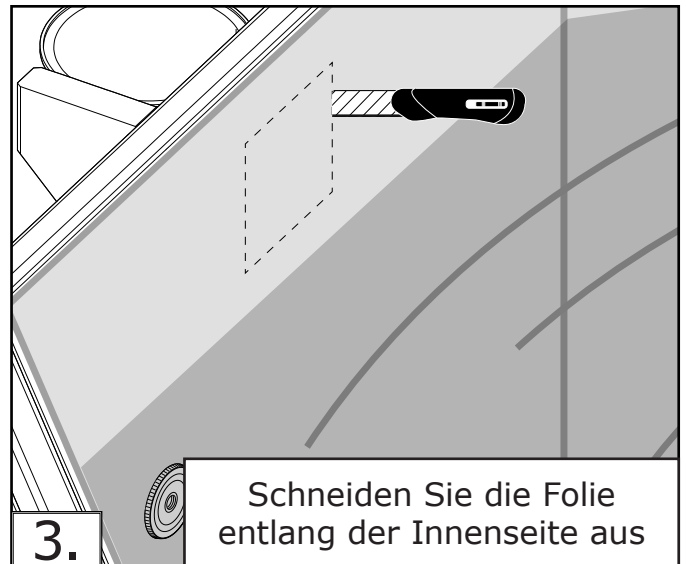
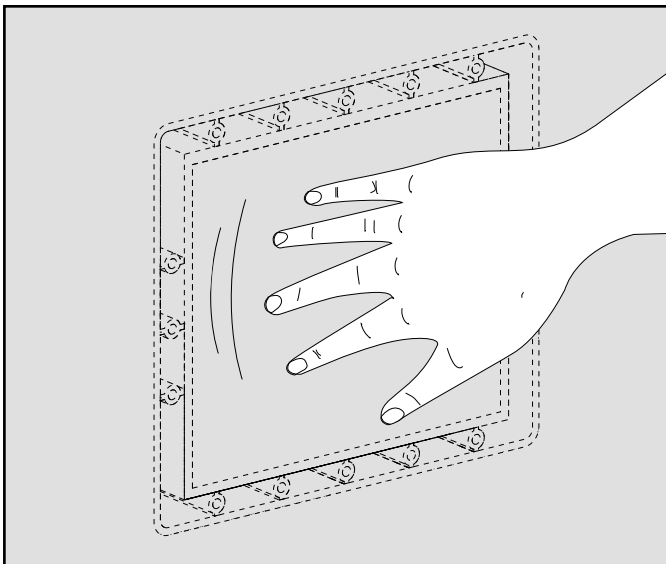
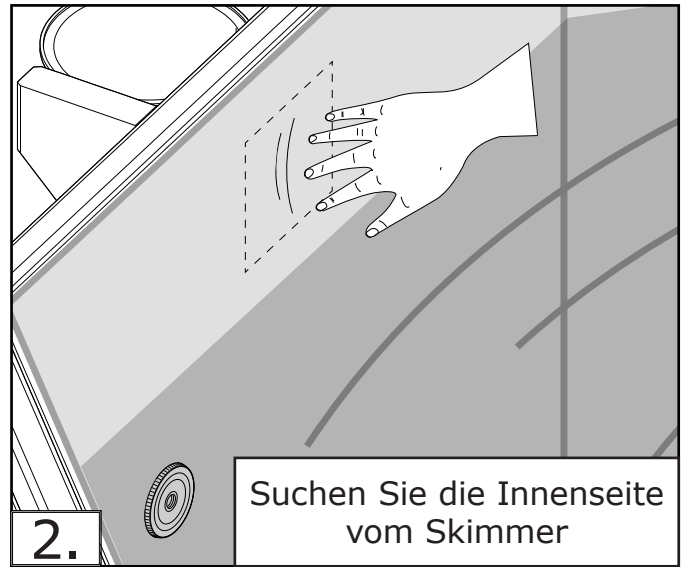
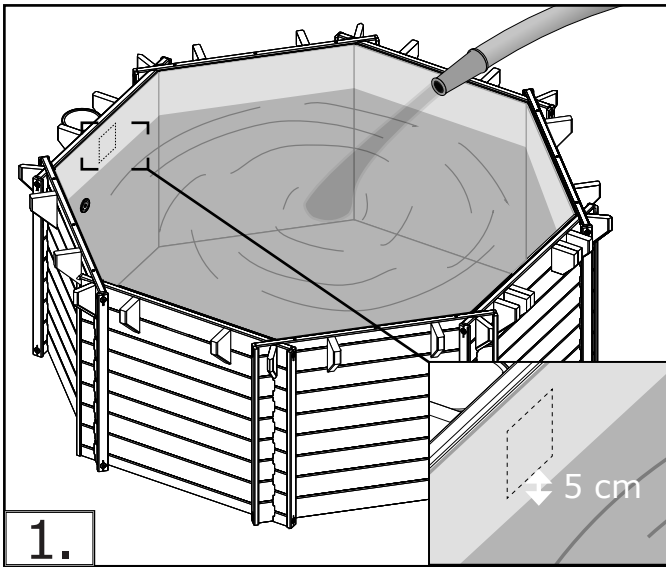
8. MONTAGE SKIMMER FERTIGSTELLUNG - ÜBERSICHT



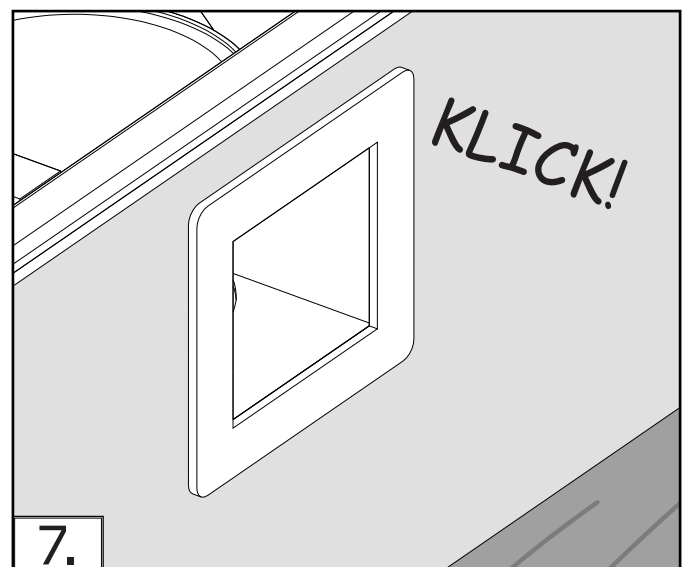
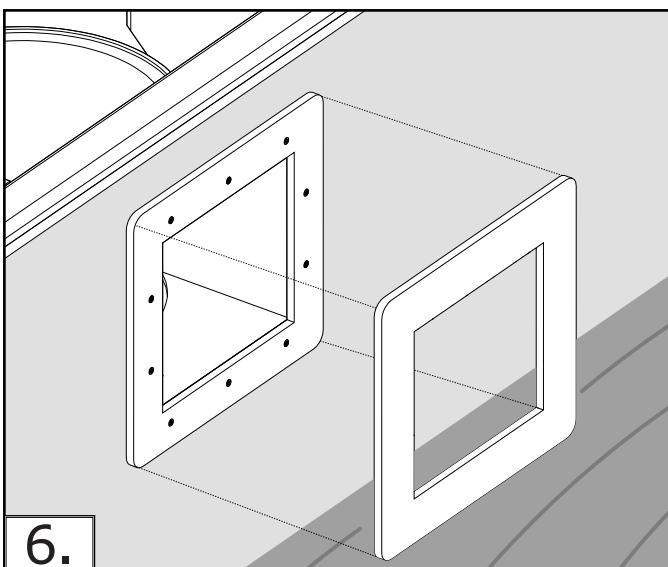
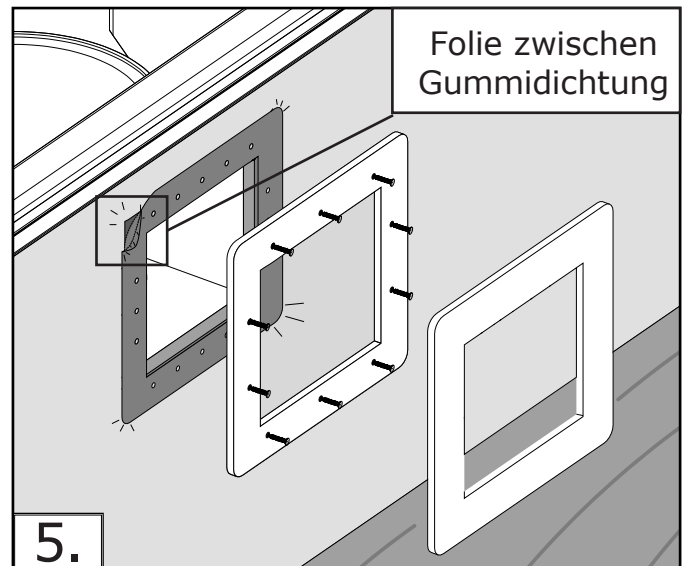
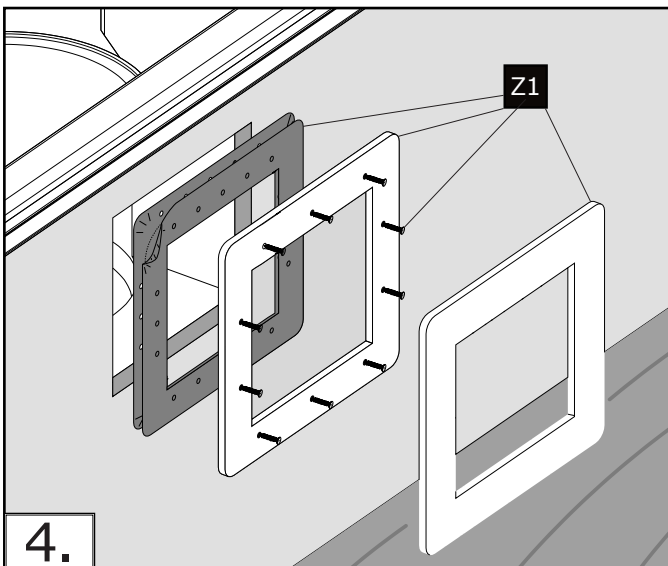
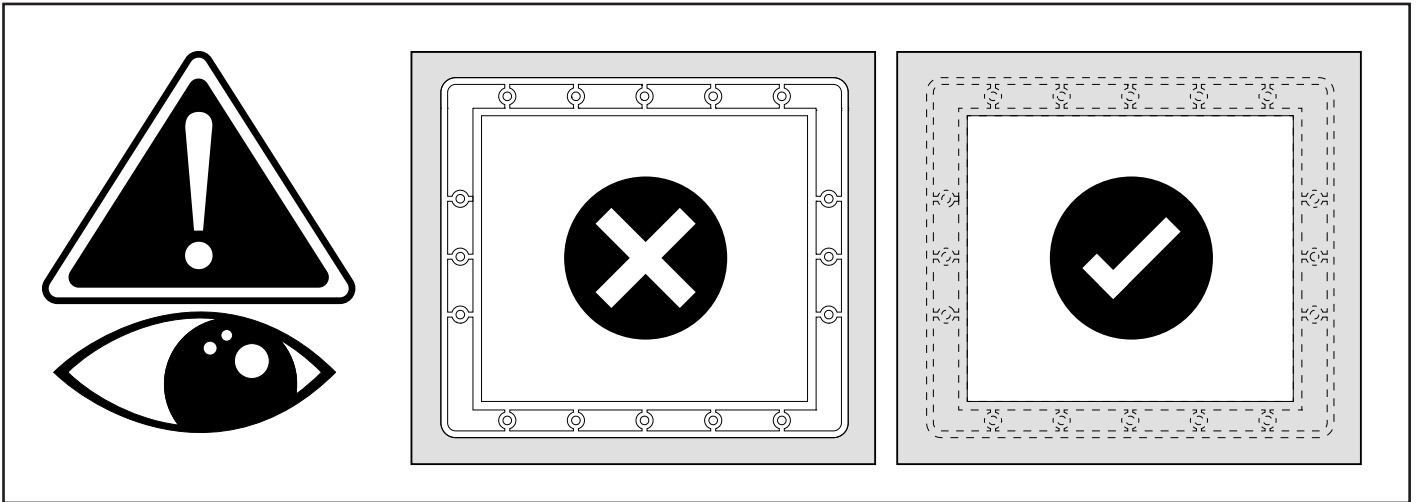
BENÖTIGTE TEILE FÜR DIESEN SCHRITT



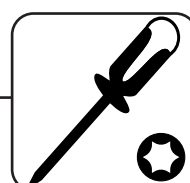
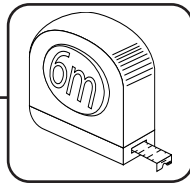
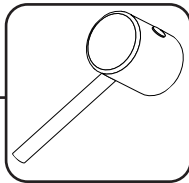
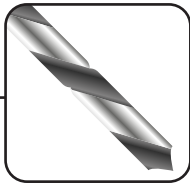
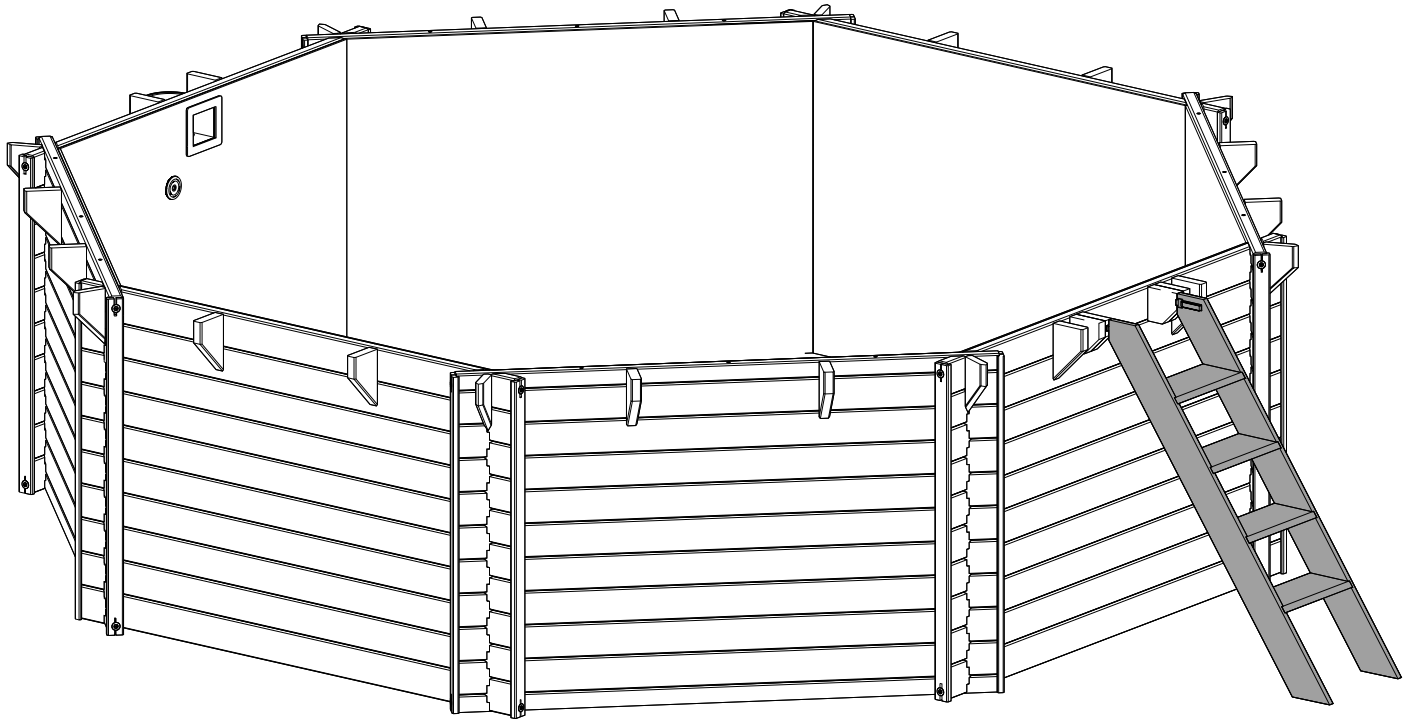
8. SKIMMER-FERTIGSTELLUNG



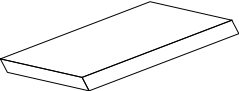
8. SKIMMER-FERTIGSTELLUNG

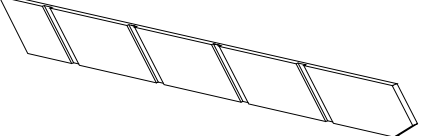


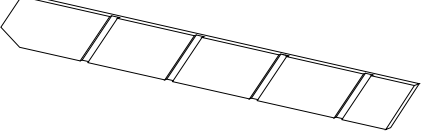
9. MONTAGE DER TREPPE - ÜBERSICHT







BENODIGTE TEILE FÜR DIESE SCHRITT

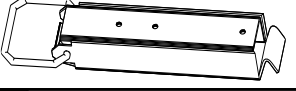
	T3 x4 L: 440 mm B: 145 mm T: 28 mm
---	--

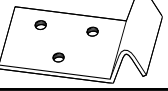
	T1 x1 L: 1621 mm B: 145 mm T: 28 mm
---	---

	T2 x1 L: 1621 mm B: 145 mm T: 28 mm
--	---

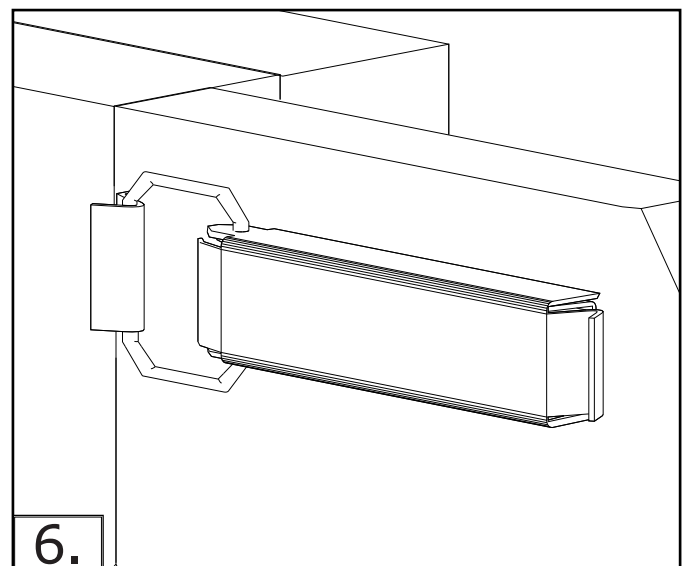
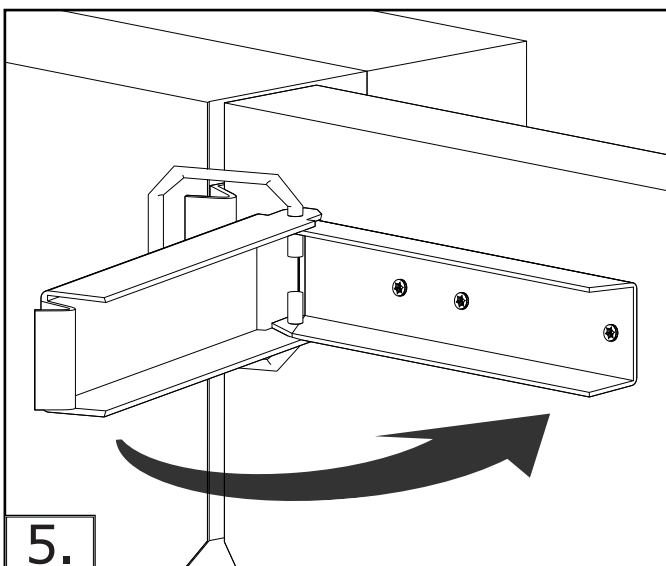
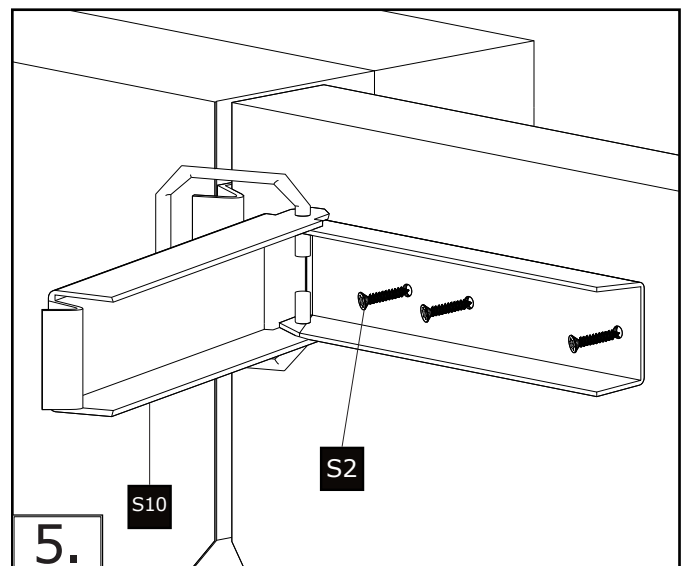
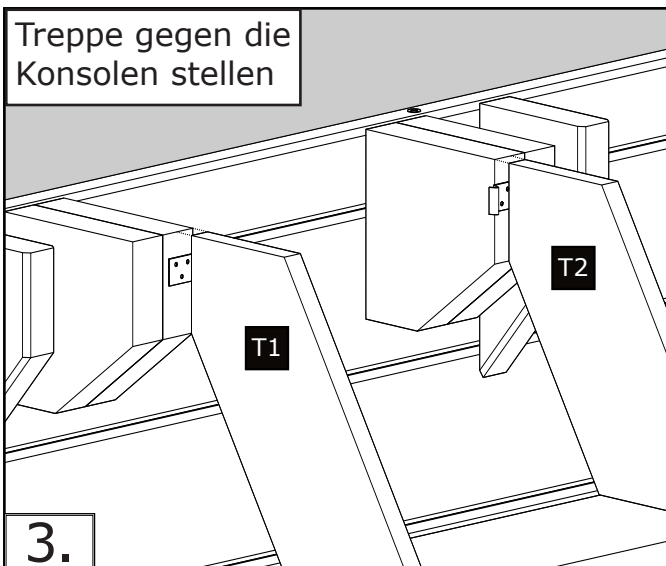
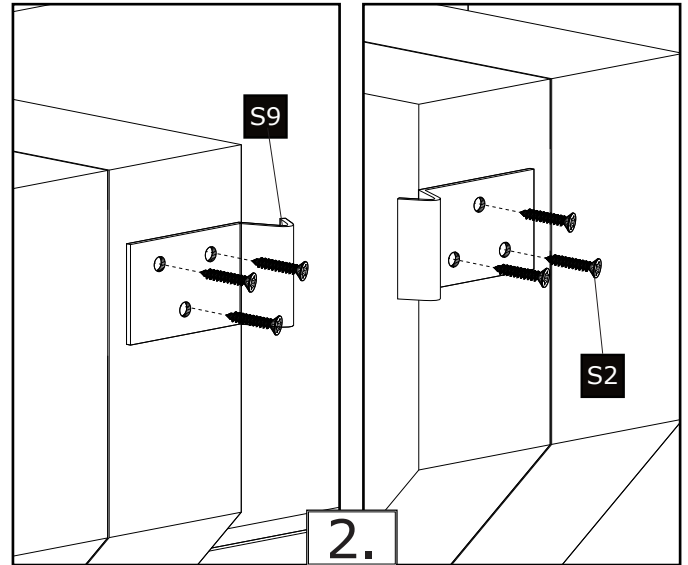
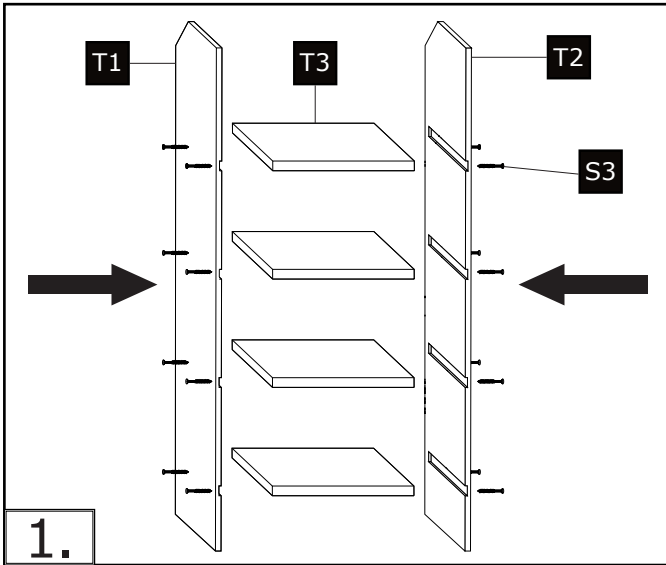
	S2 3,5 x 25 mm  x12
---	---

	S3 4,5 x 60 mm  x16
--	---

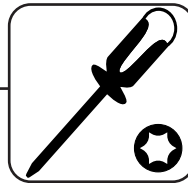
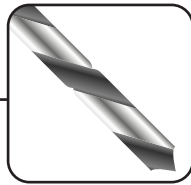
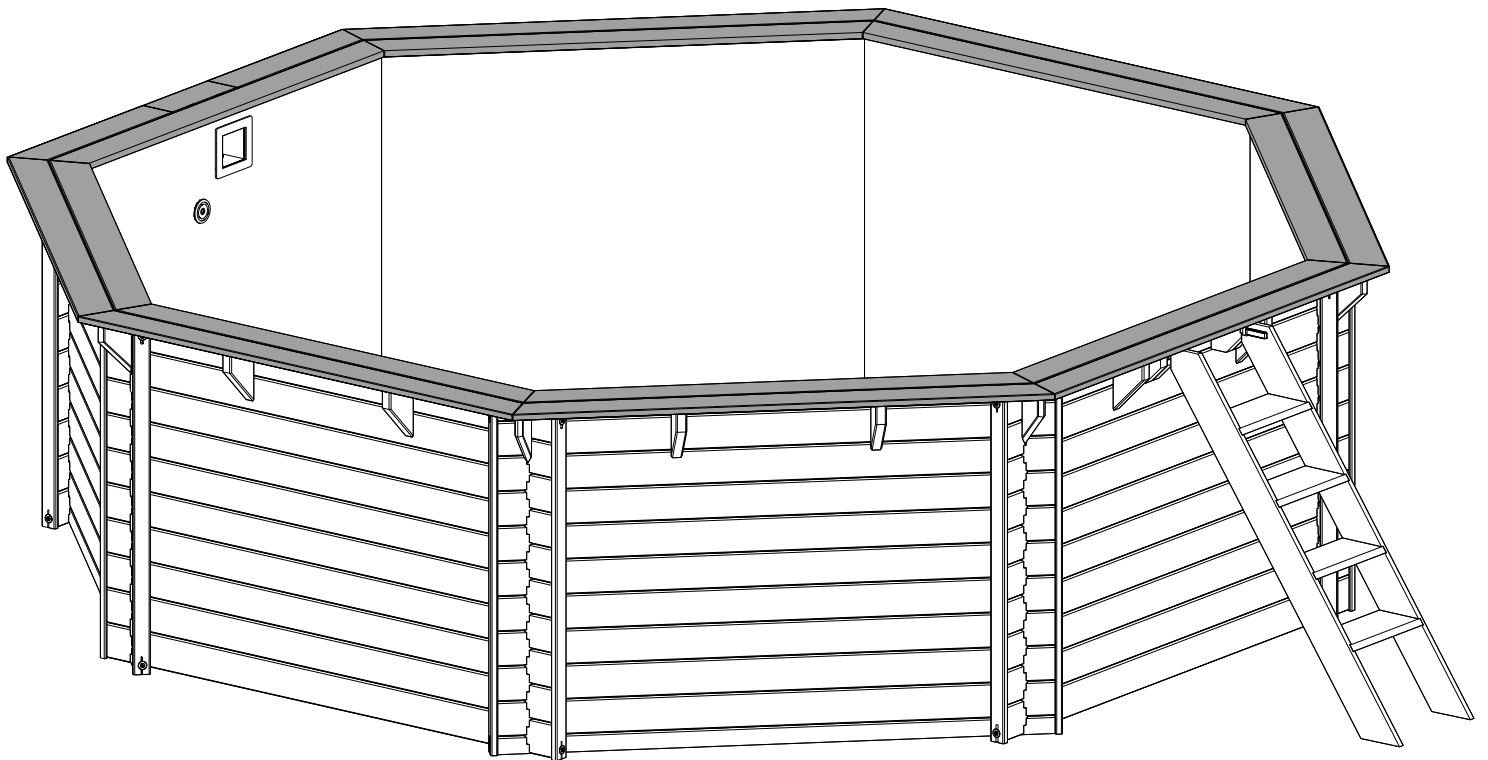
	S10 x2
---	---------------

	S9 x2
--	--------------

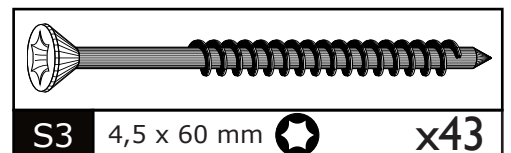
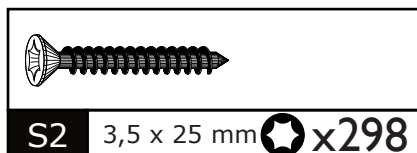
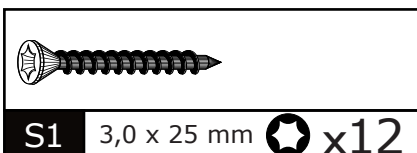
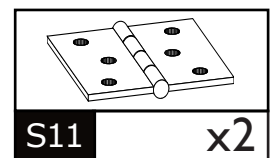
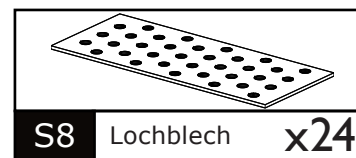
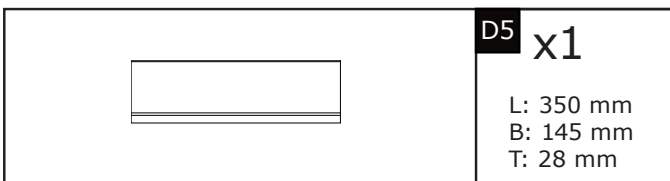
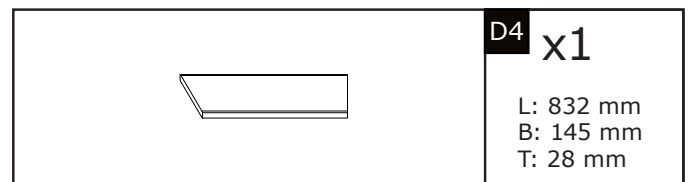
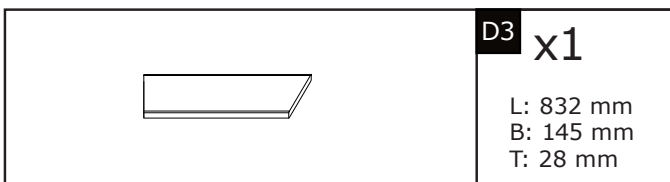
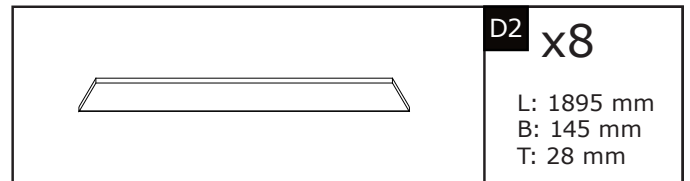
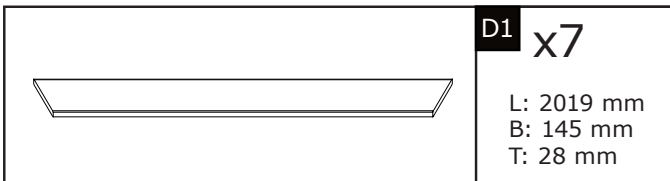
9. MONTAGE DER TREPPE



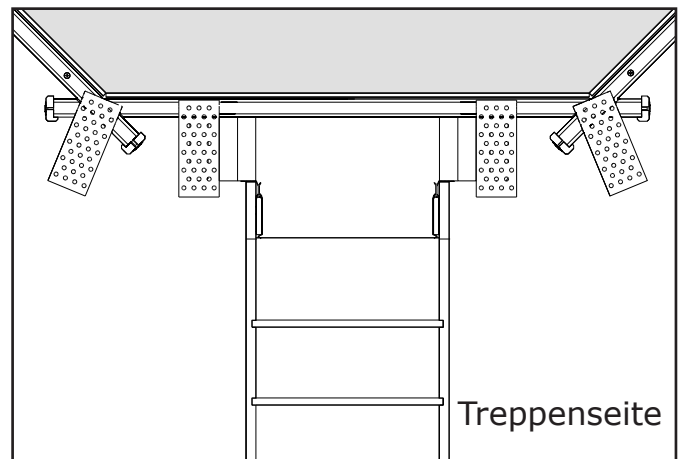
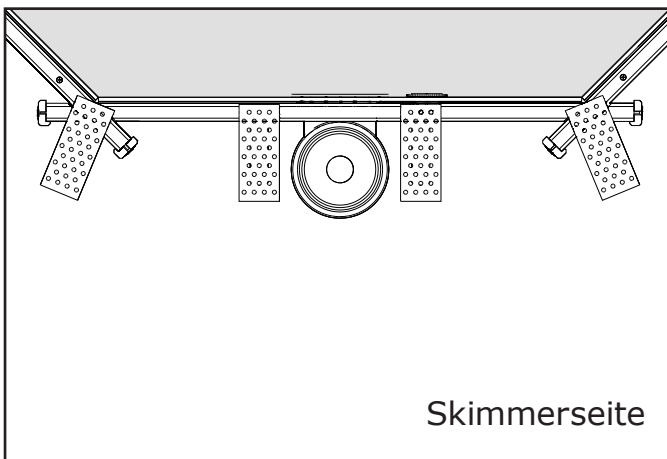
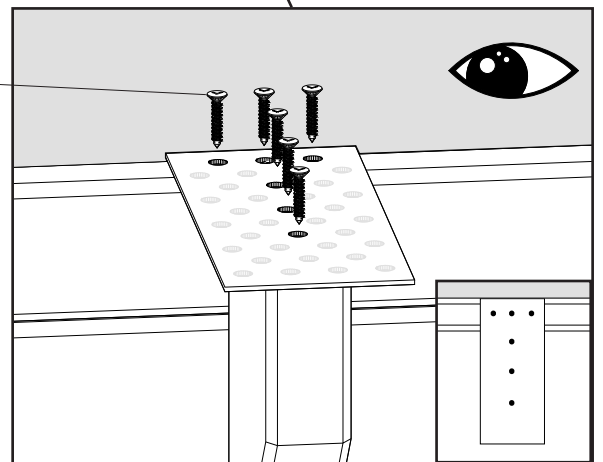
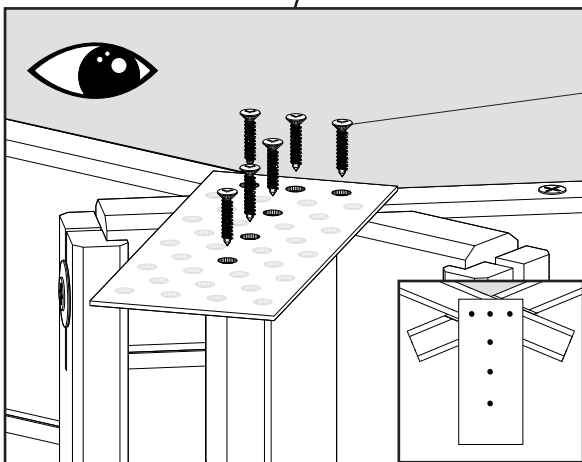
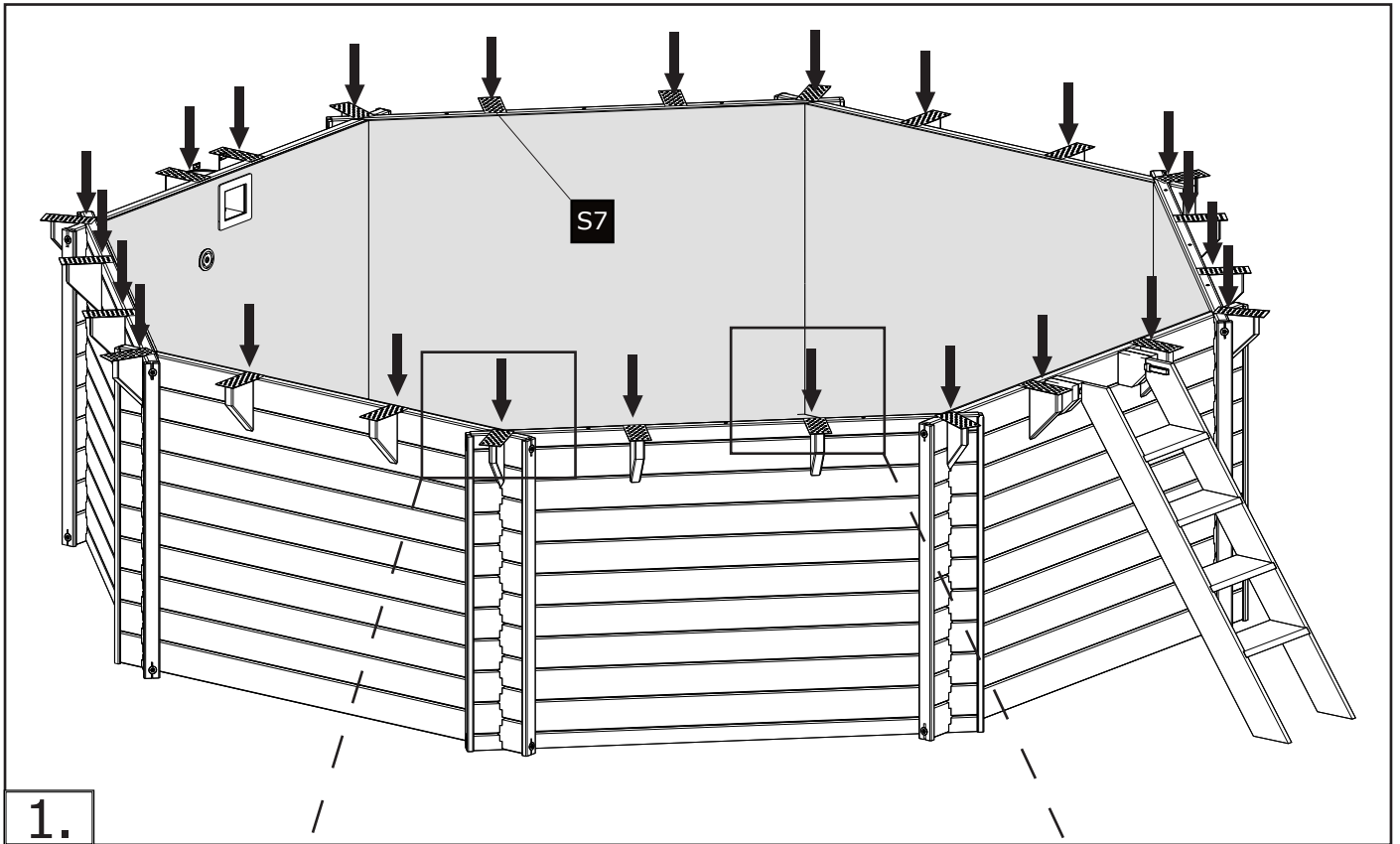
10. MONTAGE DES DECKS - ÜBERSICHT



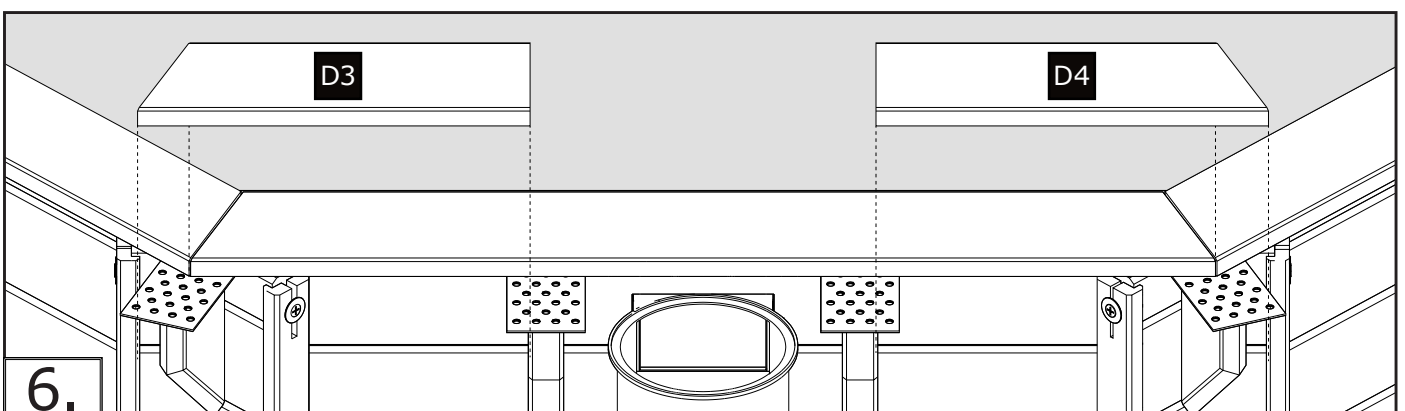
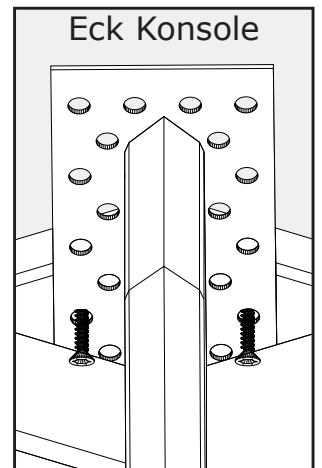
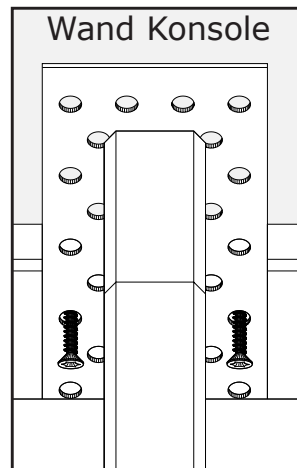
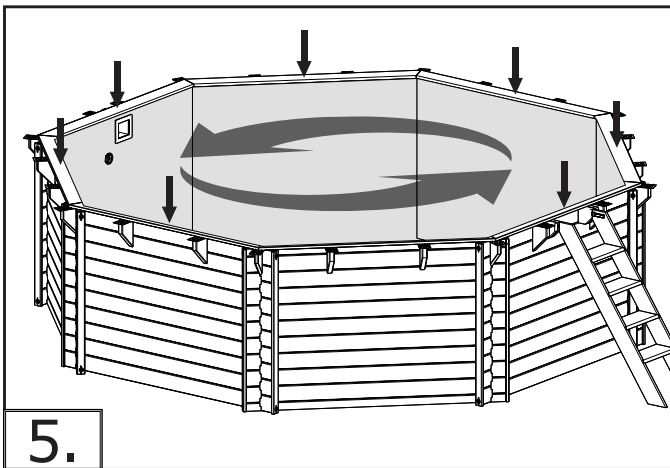
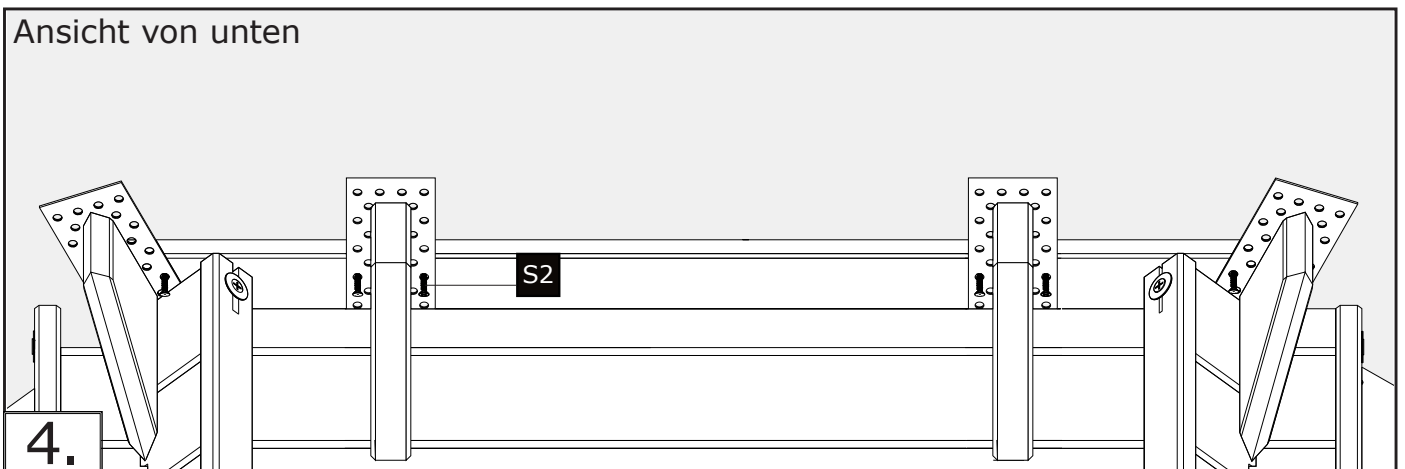
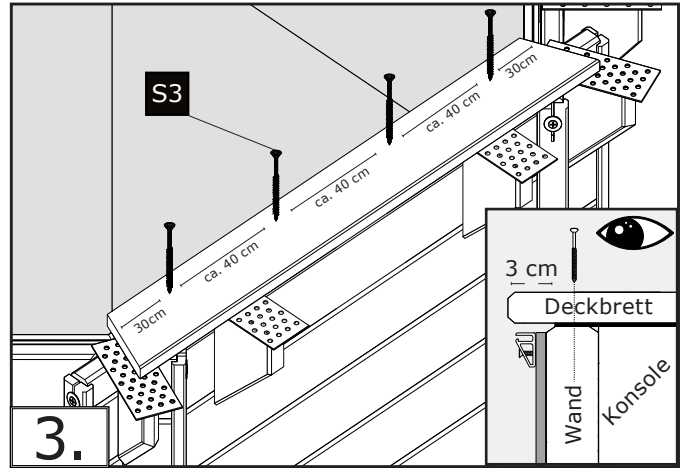
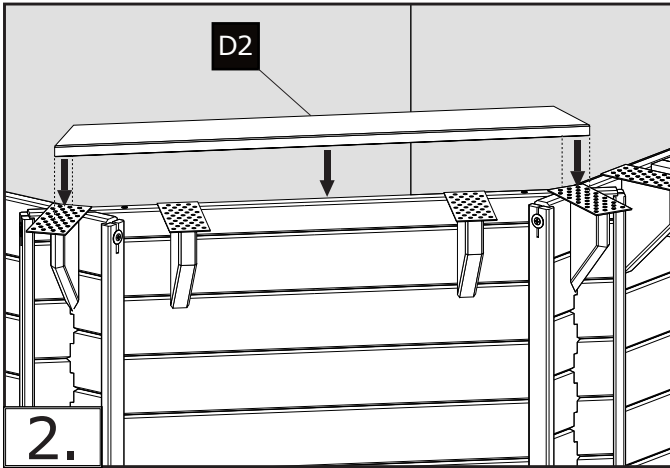
BENÖTIGTE TEILE FÜR DIESEN SCHRITT



10. MONTAGE DES DECKS

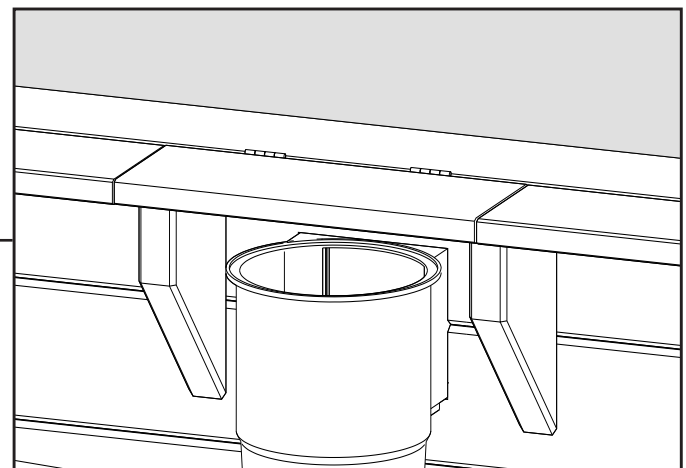
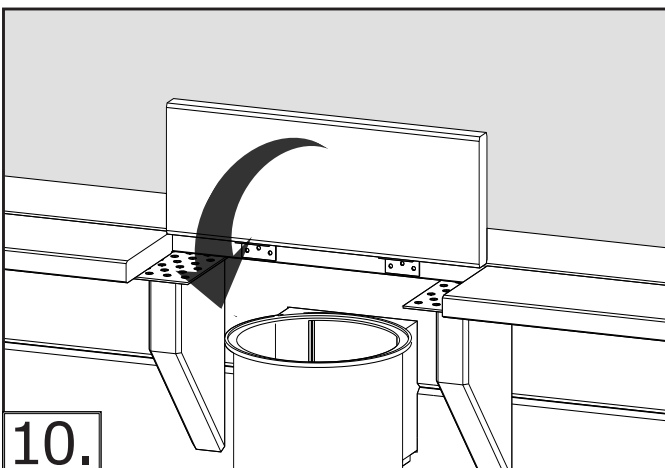
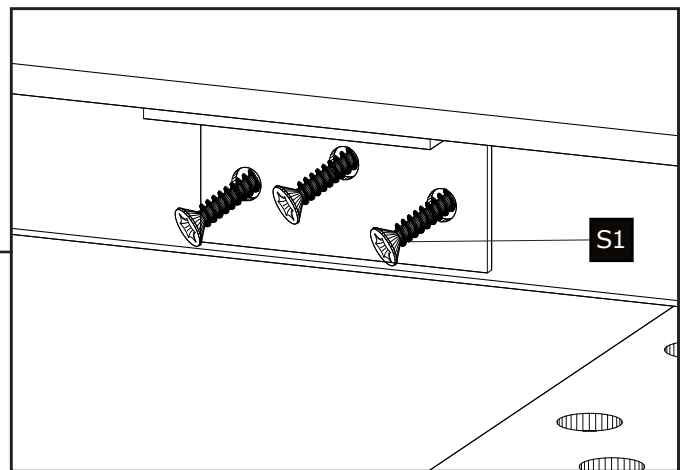
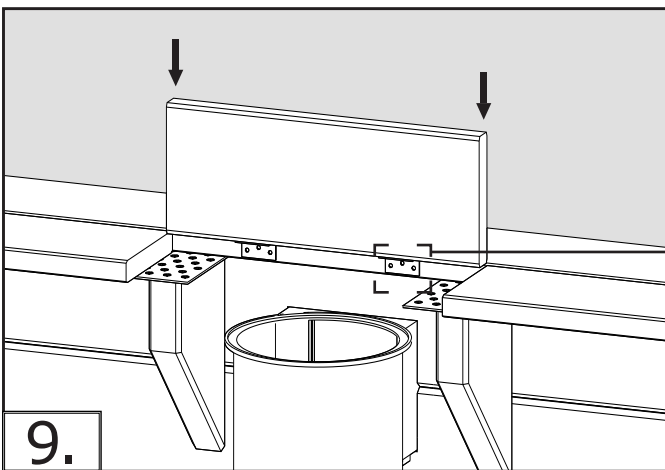
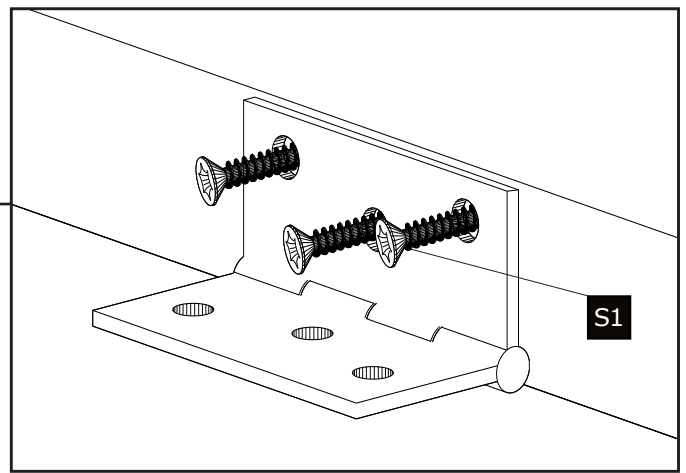
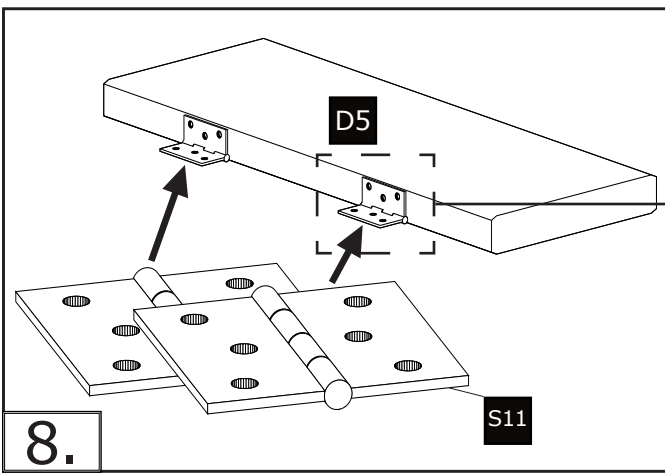
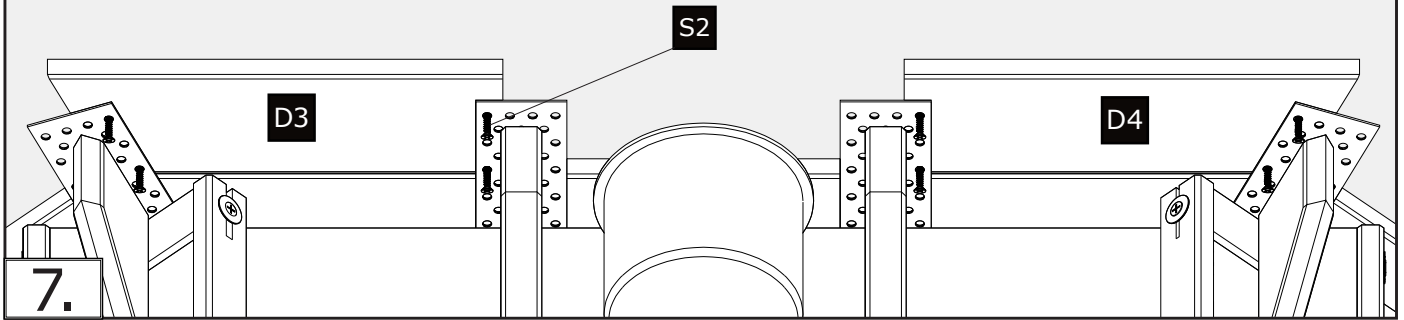


10. MONTAGE DES DECKS

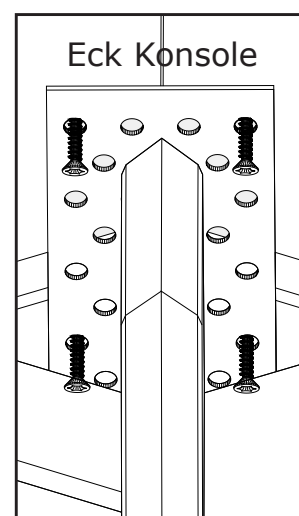
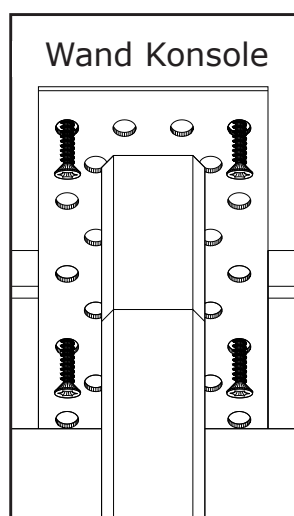
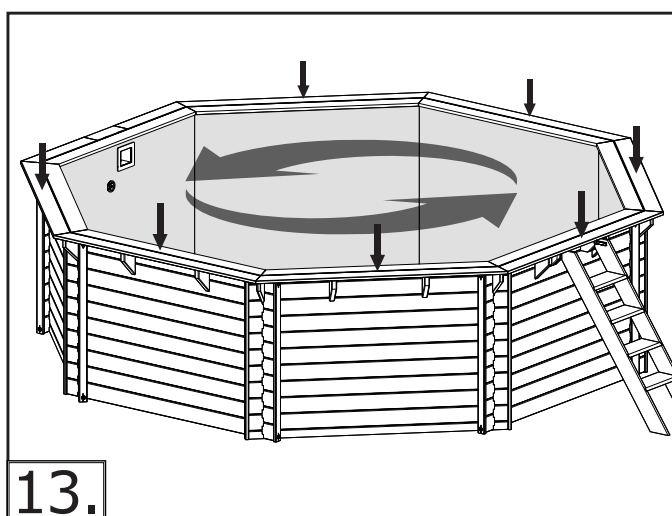
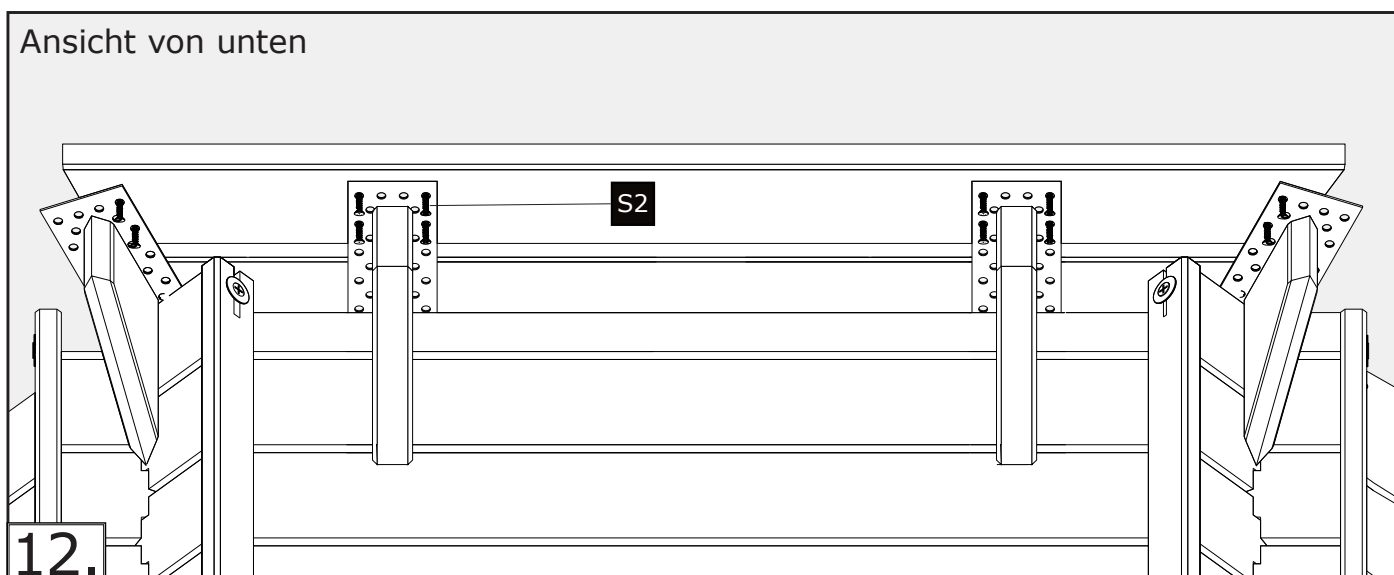
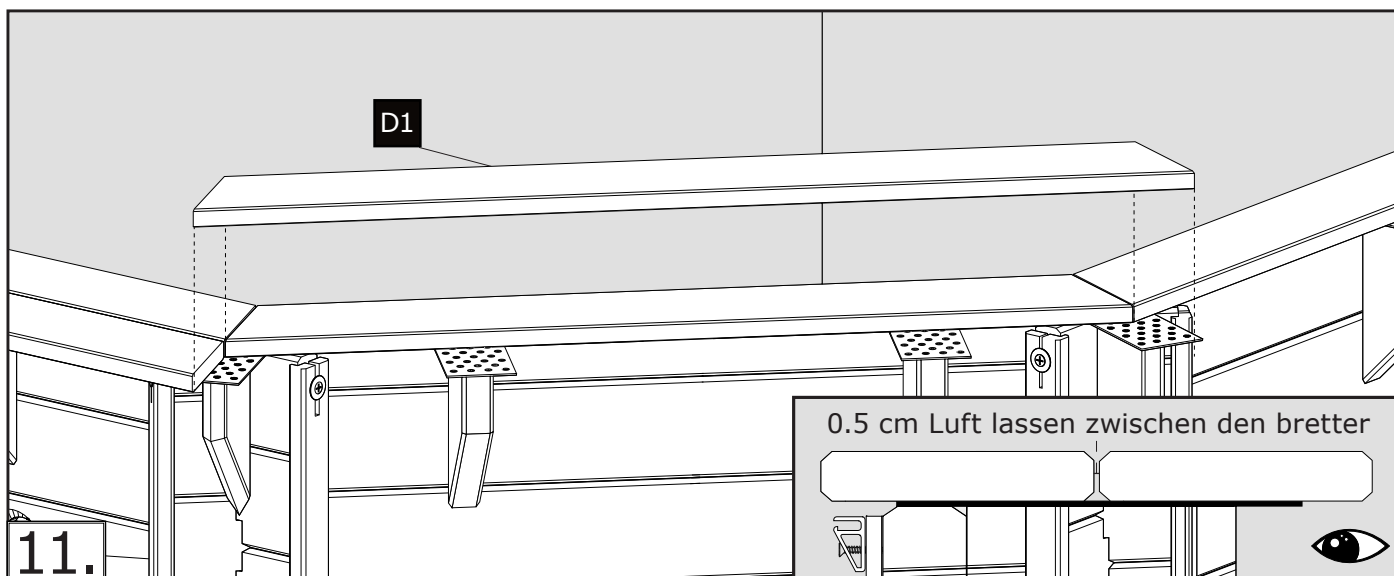


10. MONTAGE DES DECKS

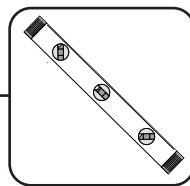
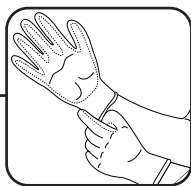
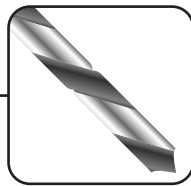
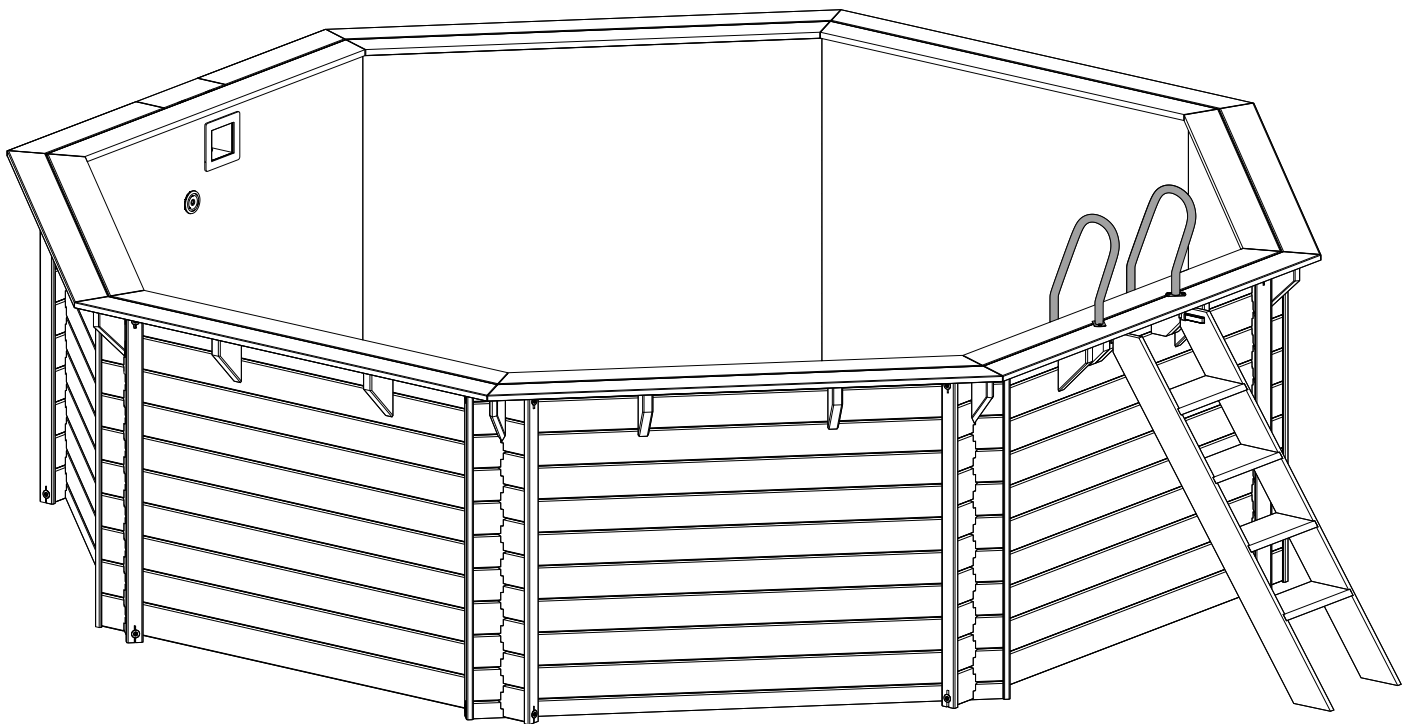
Ansicht von unten



10. MONTAGE DES DECKS

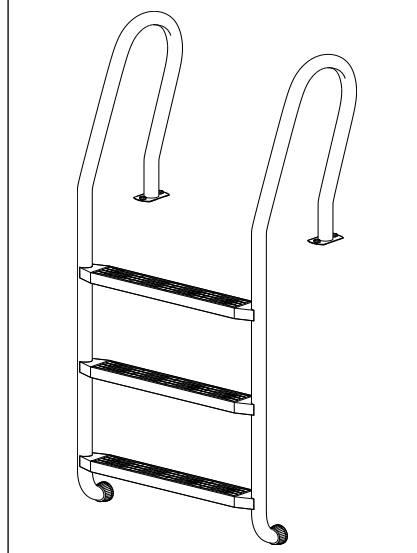


11. MONTAGE DER LEITER - ÜBERSICHT

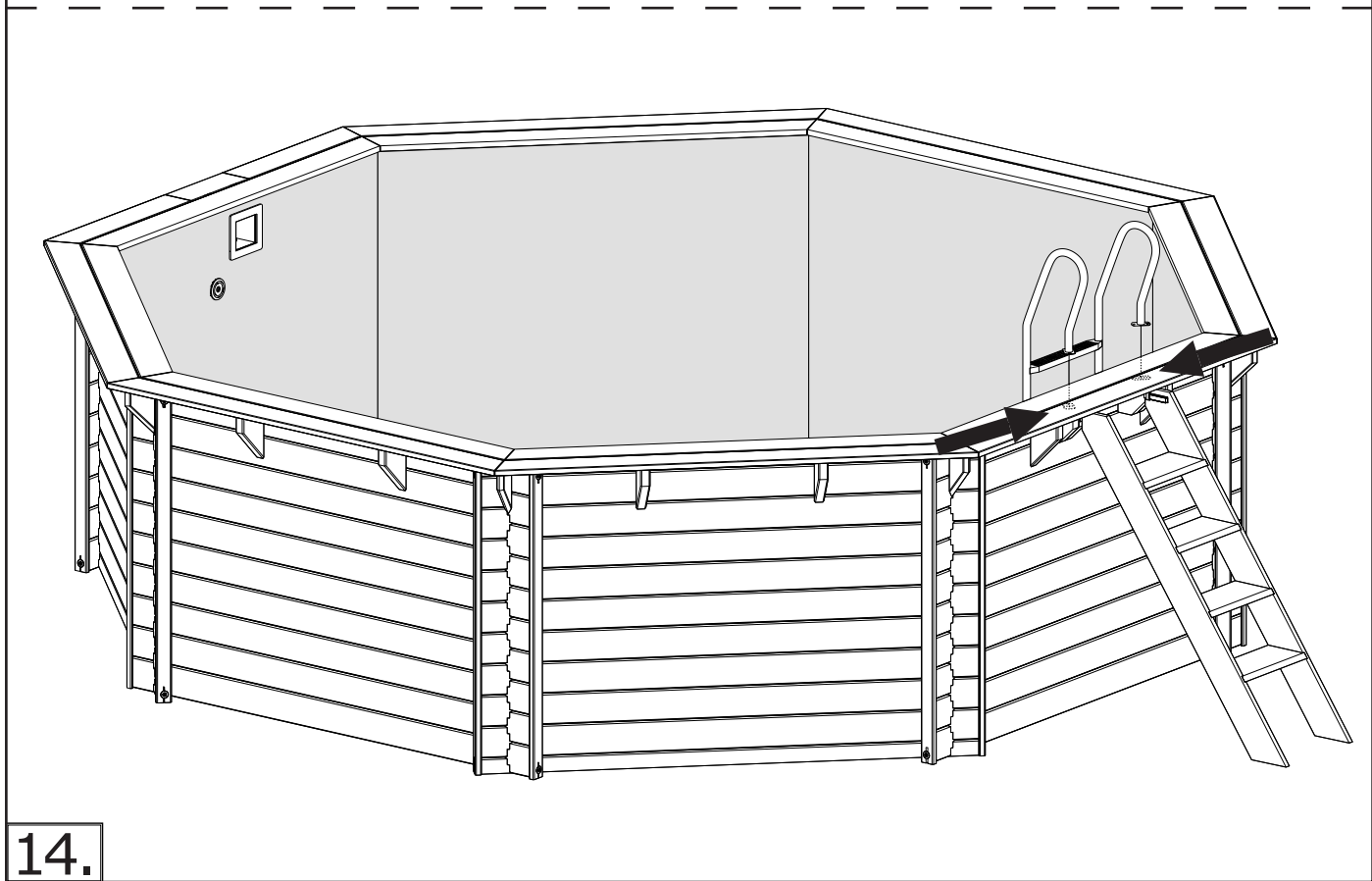
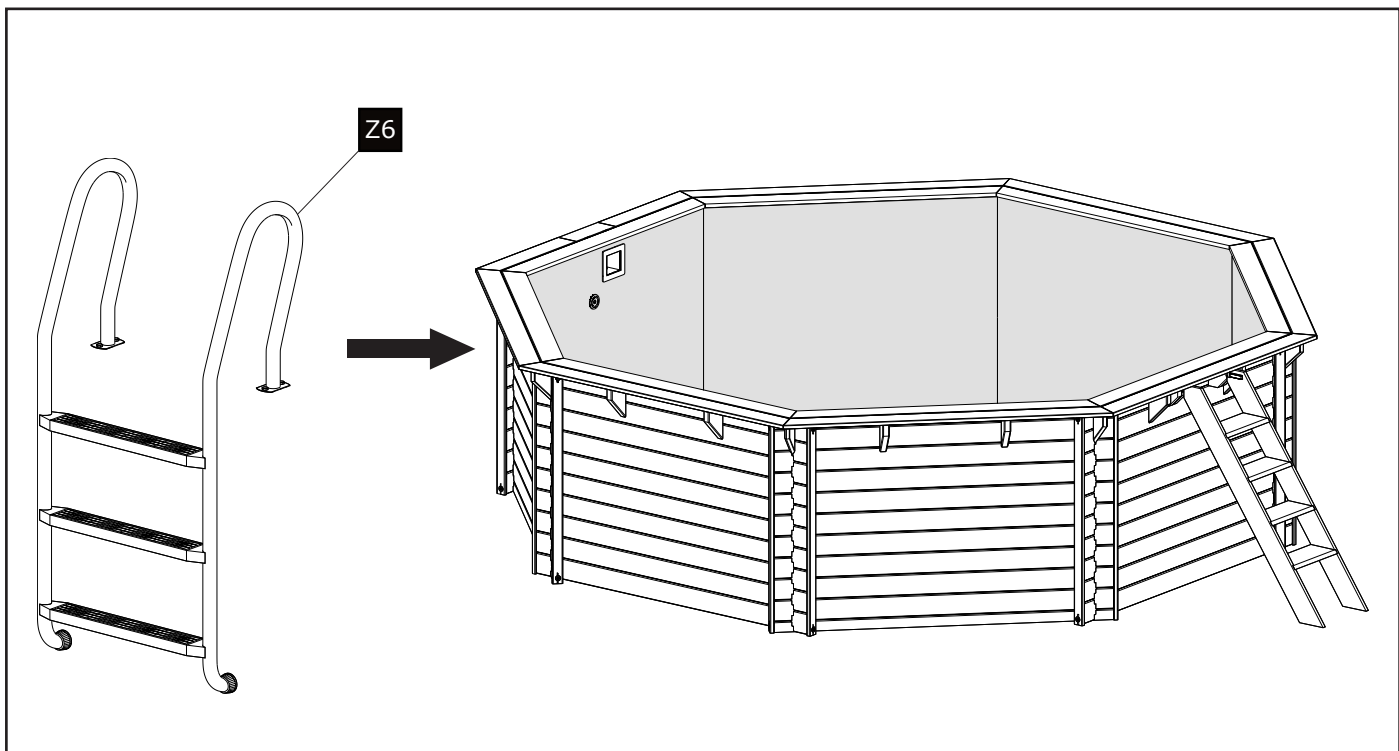


BENÖTIGTE TEILE FÜR DIESEN SCHRITT

Z6 x1 Edelstahl Leiter

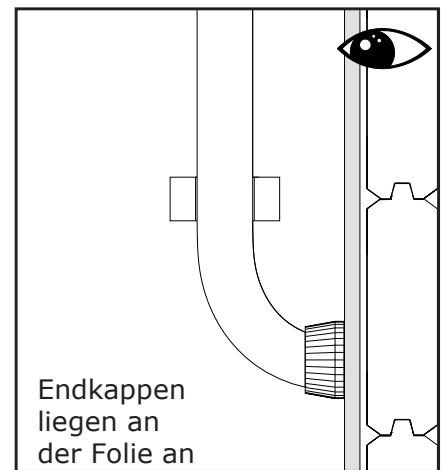
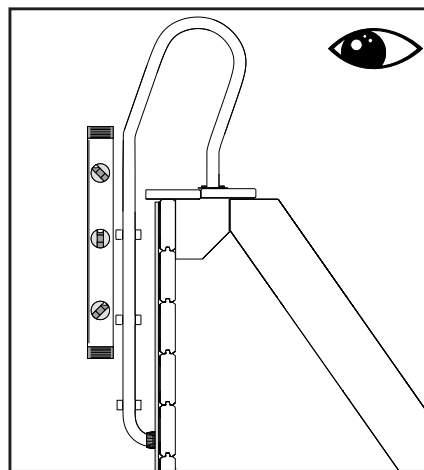
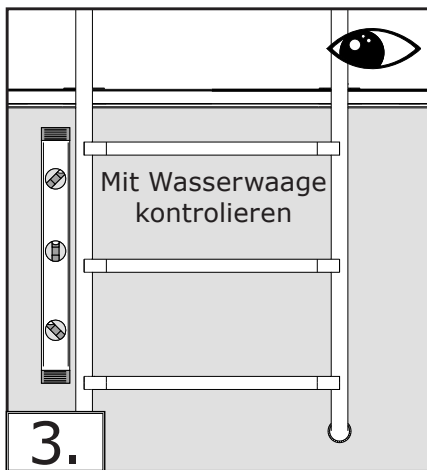
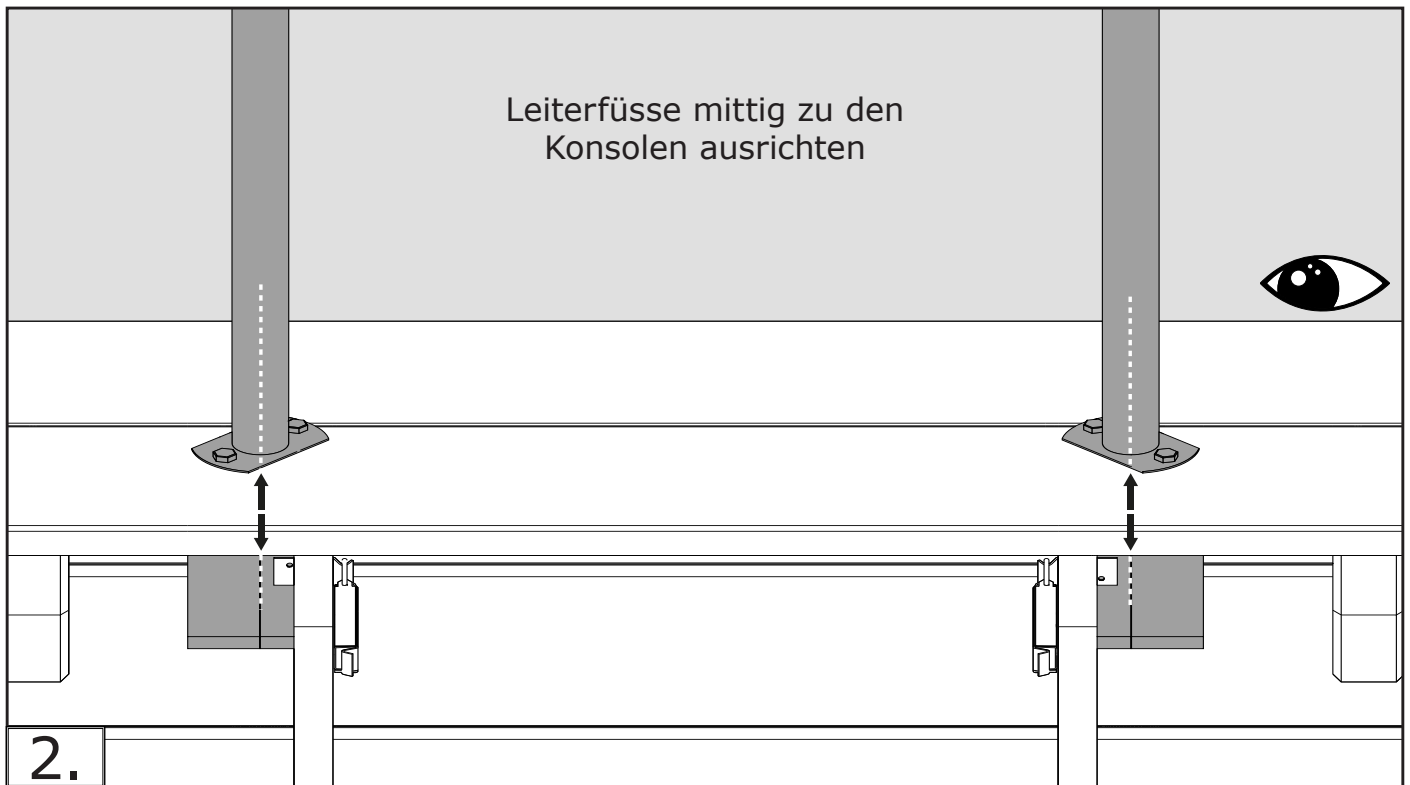


11. MONTAGE DER LEITER

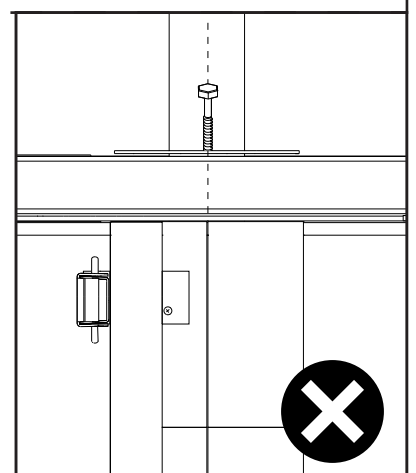
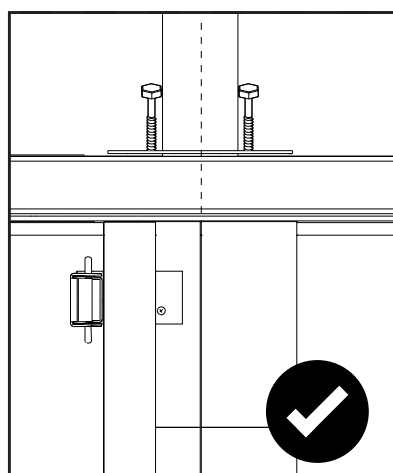
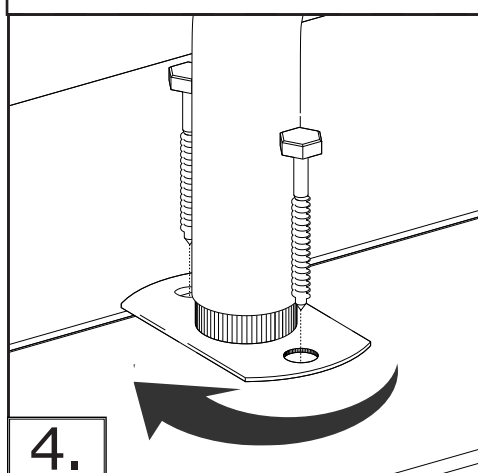


14.

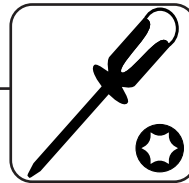
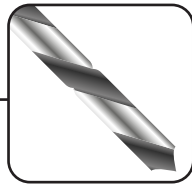
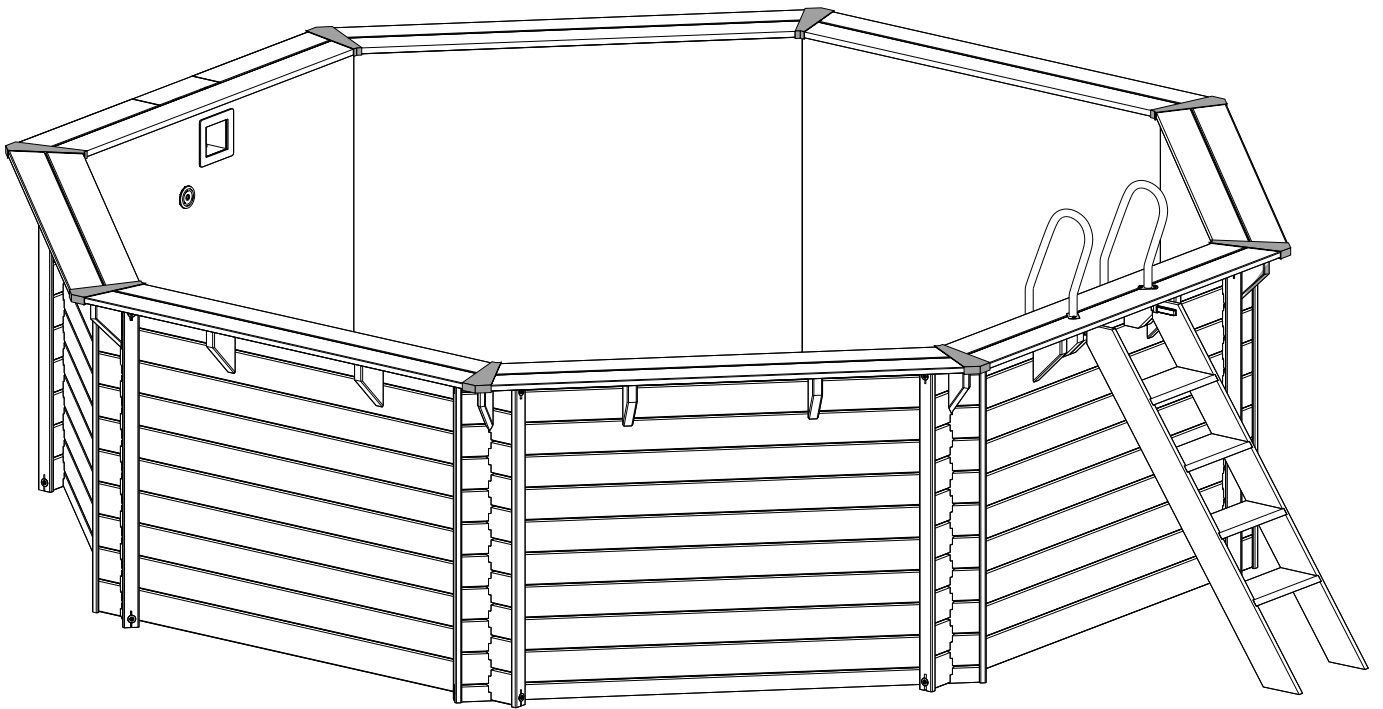
11. MONTAGE DER LEITER



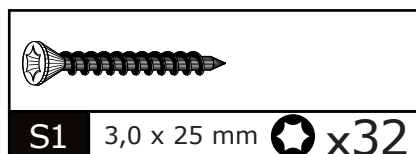
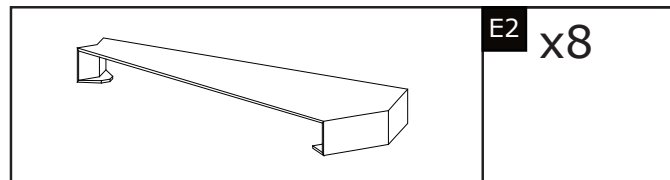
Schraubenlöcher über der Treppen-Konsole ausrichten



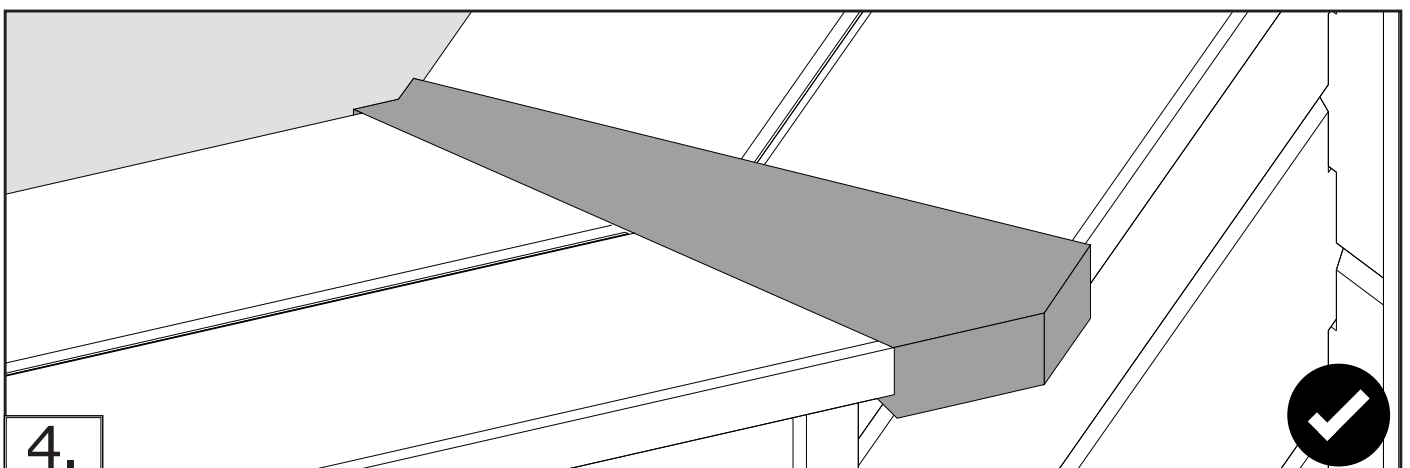
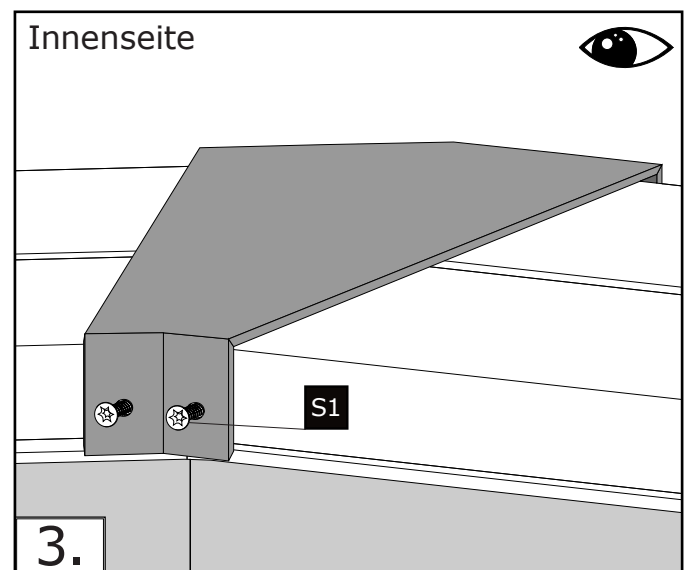
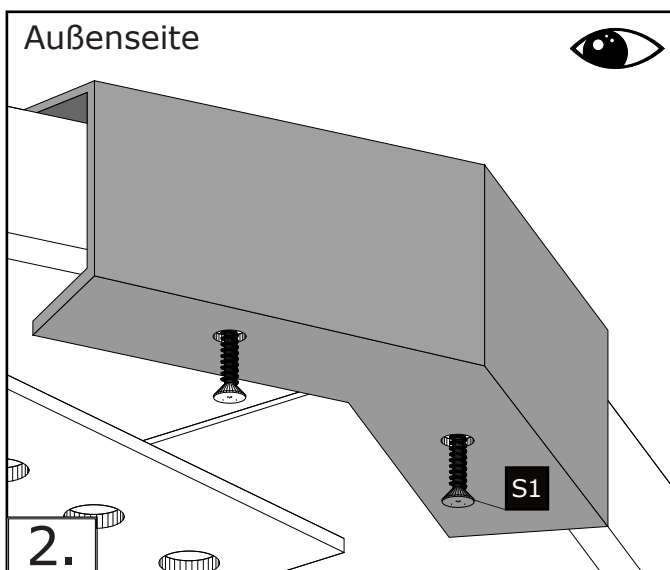
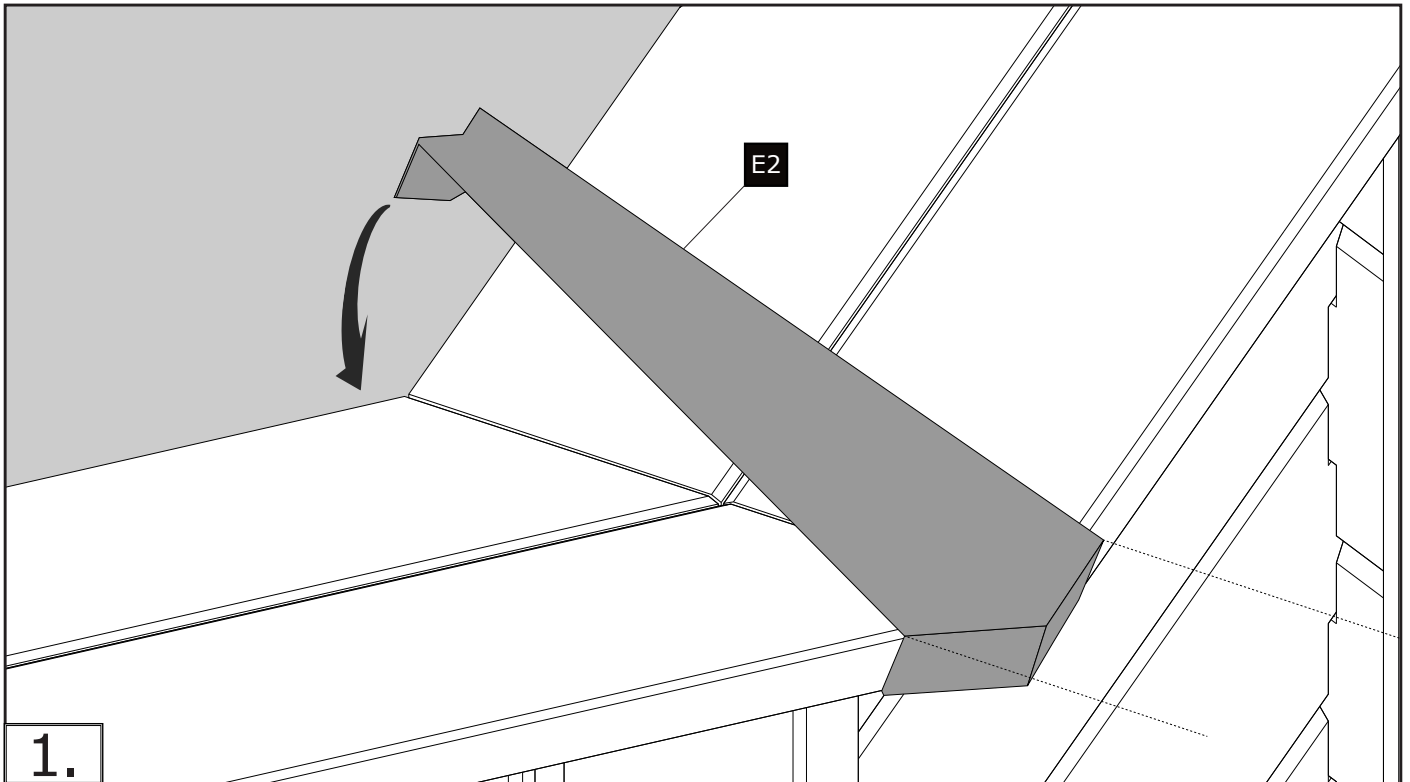
12. [OPTIONAL] MONTAGE DER ECKLEISTE - ÜBERSICHT



BENÖTIGTE TEILE FÜR DIESEN SCHRITT



12. [OPTIONAL] MONTAGE DER ECKLEISTE



VIELLEICHT AUCH INTERESSANT FÜR SIE!

Wasserpflege-Grundausstattungsset
6,5kg



Art-Nr. 300308-a

Aufblasbare Abdeckplane

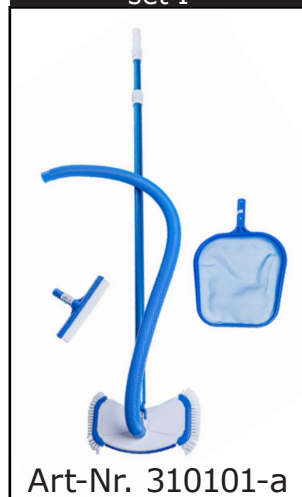


Winterschutz
1 Liter



Art-Nr. 300350

Reinigungs-
Grundausstattungs-
set I



Art-Nr. 310101-a

Eisdruckpolster



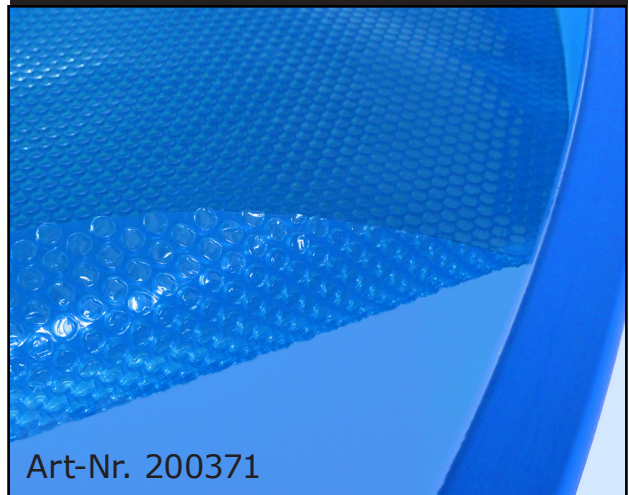
Art-Nr. 440006

Ganzjahres Abdeckplane



Art-Nr. 700

LUPO - Solar Abdeckplane



Art-Nr. 200371