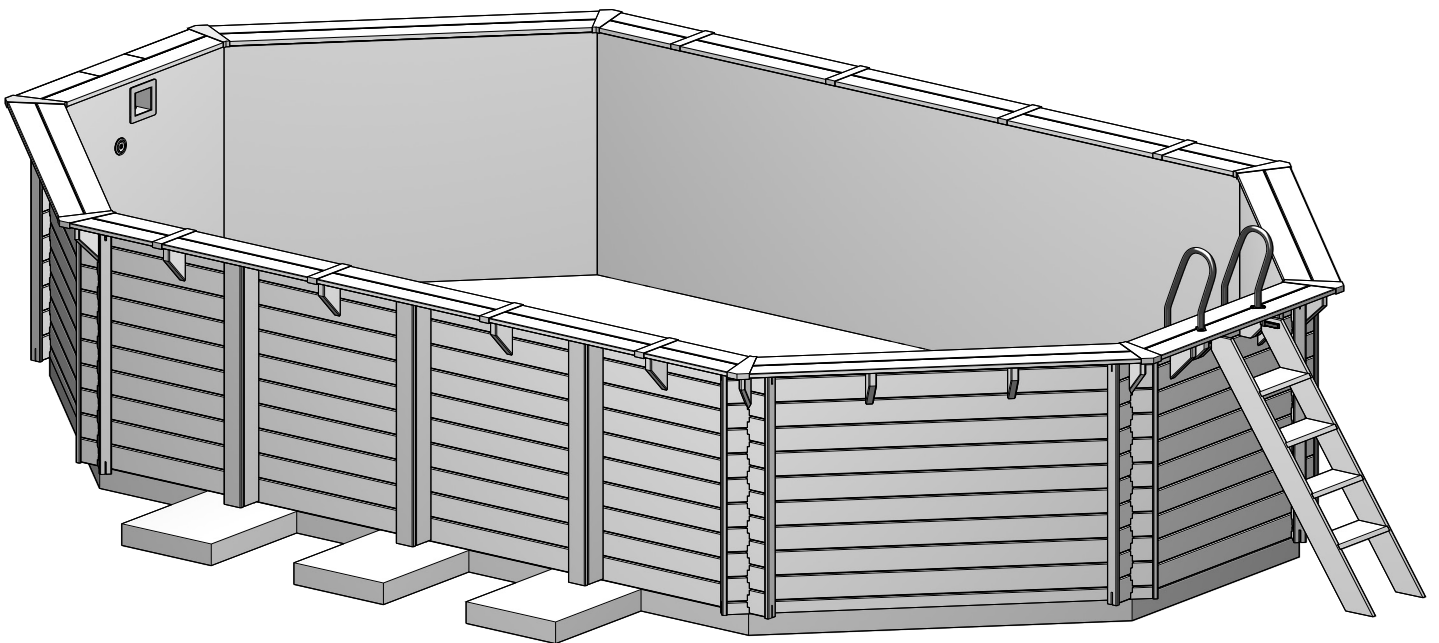




Paradies Pool

HOLZPOOL CARIBA
Ø [6,57 - 4,07 - 1,38 m]



Anschrift
Lokalisierung
Telefon
E-mail
Website

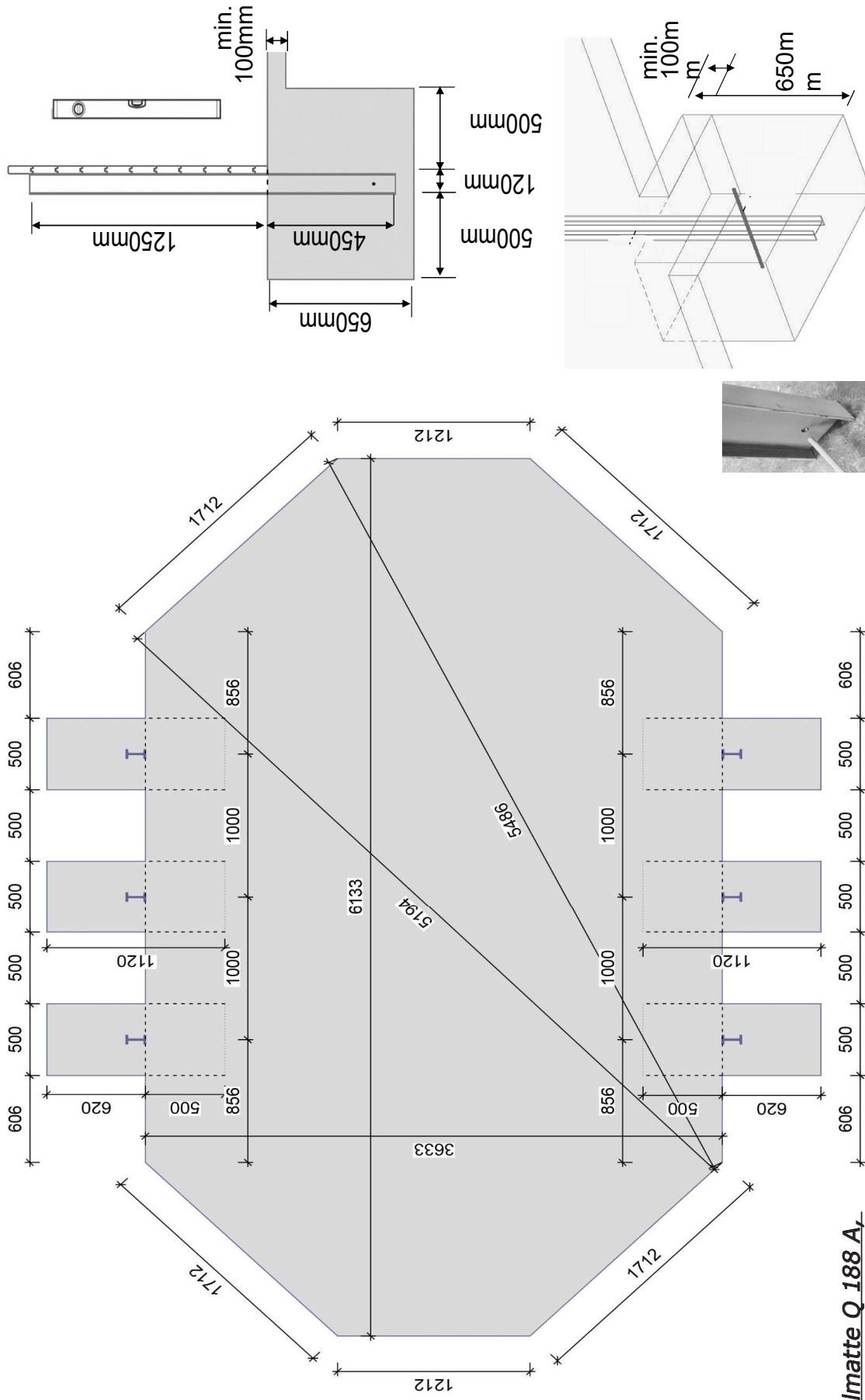
Paradies Pool GmbH
Bremer Str. 7b, 01665 Klipphausen
035204-786870
kundenservice@paradies-pool.de
www.paradies-pool.de

FUNDAMENT

Aufgeschüttete Böden sind nicht geeignet, oder es muss von der Fundamentseite her mehr Aufwand betrieben werden. In solchen Fällen ist ein Baufachmann oder Statiker zu befragen. Achten Sie bitte darauf, dass Sie nicht in den Grundwasserbereich kommen.

Wir empfehlen eine Betonplatte als Aufstellfläche für Ihren Pool.

Bei Hangwassergefahr empfehlen wir eine ca. 20 cm starke Rollierung mit Drainage. Die Platte sollte waagrecht angelegt werden. Mit einer Baustahlmatte armiert, ist eine Dicke von ca. 10 cm ausreichend. Darauf steht das Becken sicher, der Rand kann nicht einsinken und der Boden ist immer glatt zur Reinigung.



Baustahlmatte Q 188 A,
Beton C20/25.



Bitte kontrollieren Sie vor dem Aufbau des Holzpools die Lieferung auf Vollständigkeit.

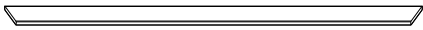
WANDBRETT - W

	W1 x4 L: 1996 mm B: 78 mm T: 45 mm		W2 x16 L: 1496 mm B: 145 mm T: 45 mm
	W3 x10 L: 998 mm B: 145 mm T: 45 mm		W4 x10 L: 2000 mm B: 145 mm T: 45 mm
	W5 x10 L: 998 mm B: 145 mm T: 45 mm		W6 x36 L: 1996 mm B: 145 mm T: 45 mm
	W7 x8 L: 1998 mm B: 145 mm T: 45 mm		W8 x8 L: 1998 mm B: 145 mm T: 45 mm
	W9 x1 L: 1496 mm B: 145 mm T: 45 mm		W10 x1 L: 1496 mm B: 145 mm T: 45 mm
	W11 x1 L: 1496 mm B: 135 mm T: 45 mm		W12 x1 L: 1496 mm B: 135 mm T: 45 mm
	W13 x2 L: 1998 mm B: 135 mm T: 45 mm		W14 x2 L: 1998 mm B: 135 mm T: 45 mm
	W15 x4 L: 1996 mm B: 67 mm T: 45 mm		


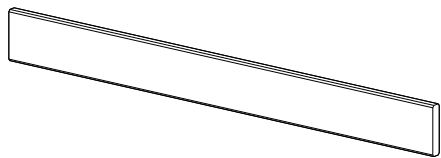
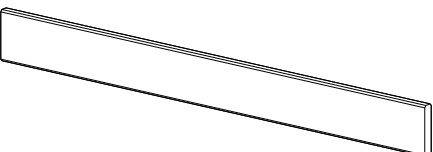
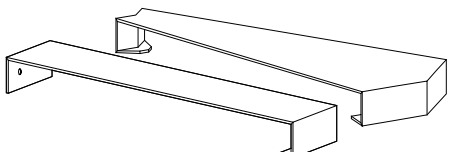
STÜCKLISTE

BRETTER FÜR HOLZDECK - D

	D1 x4 L: 1769 mm B: 145 mm T: 28 mm		D2 x2 L: 1269 mm B: 145 mm T: 28 mm
	D3 x2 L: 588 mm B: 145 mm T: 28 mm		D4 x8 L: 795 mm B: 145 mm T: 28 mm
	D5 x4 L: 1000 mm B: 145 mm T: 28 mm		D6 x2 L: 588 mm B: 145 mm T: 28 mm
	D7 x1 L: 519 mm B: 145 mm T: 28 mm		D8 x1 L: 519 mm B: 145 mm T: 28 mm
	D9 x1 L: 350 mm B: 145 mm T: 28 mm		D10 x4 L: 1893 mm B: 145 mm T: 45 mm
	D11 x2 L: 650 mm B: 145 mm T: 45 mm		D12 x2 L: 650 mm B: 145 mm T: 45 mm

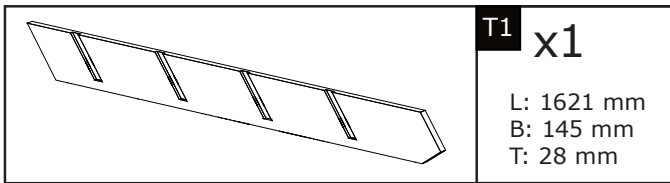
	D13 x1 L: 1393 mm B: 145 mm T: 45 mm
---	--

ECKLEISTEN - E

	E1 x16 L: 1320 mm B: 60 mm T: 28 mm		E2 x12 L: 1320 mm B: 145 mm T: 28 mm
	E3 x6 L: 1320 mm B: 120 mm T: 28 mm		E4 x16

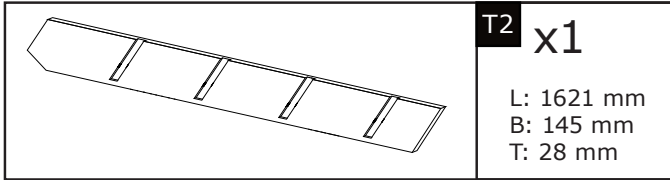
STÜCKLISTE

TREPPE - T



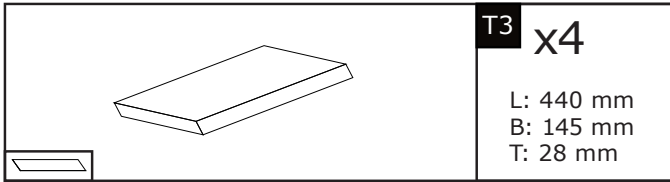
T1 x1

L: 1621 mm
B: 145 mm
T: 28 mm



T2 x1

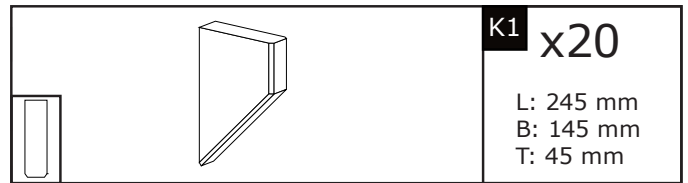
L: 1621 mm
B: 145 mm
T: 28 mm



T3 x4

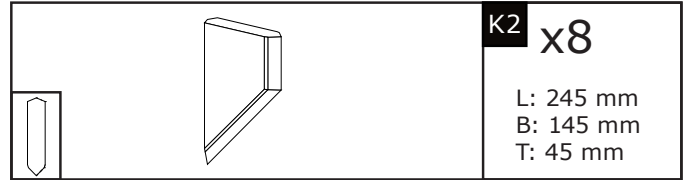
L: 440 mm
B: 145 mm
T: 28 mm

KONSOLEN - K



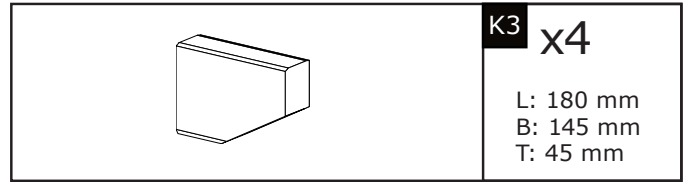
K1 x20

L: 245 mm
B: 145 mm
T: 45 mm



K2 x8

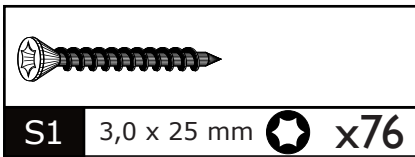
L: 245 mm
B: 145 mm
T: 45 mm




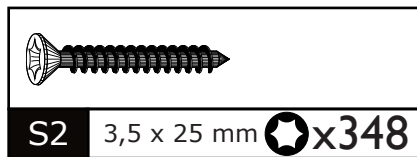
K3 x4


L: 180 mm
B: 145 mm
T: 45 mm

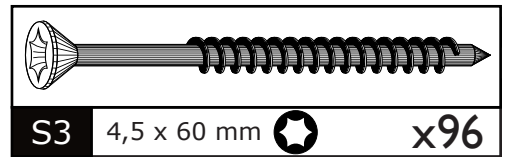
SCHRAUBEN UND SCHARNIERE - S



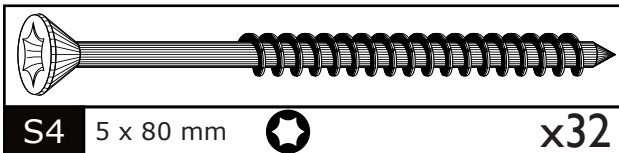
S1 3,0 x 25 mm  x76



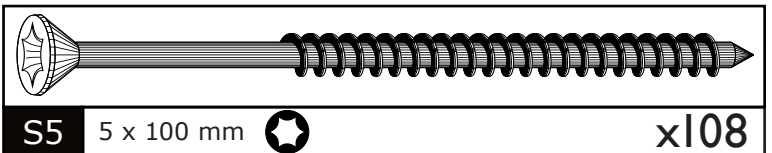
S2 3,5 x 25 mm  x348



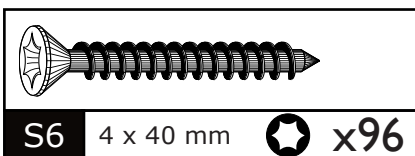
S3 4,5 x 60 mm  x96




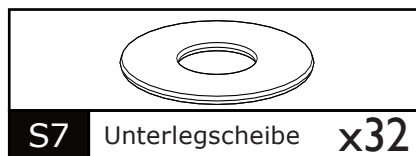
S4 5 x 80 mm  x32



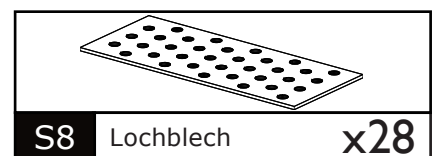
S5 5 x 100 mm  x108



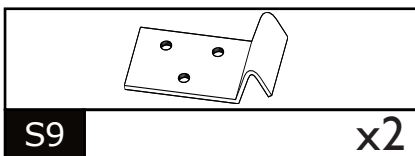
S6 4 x 40 mm  x96



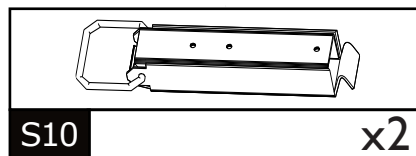
S7 Unterlegscheibe x32



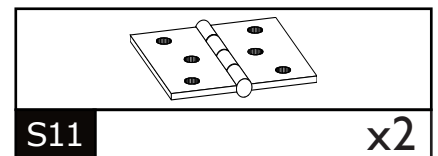
S8 Lochblech x28



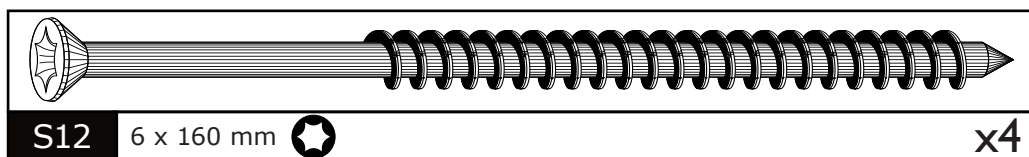
S9 x2



S10 x2



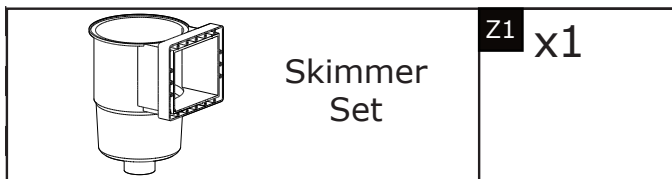
S11 x2



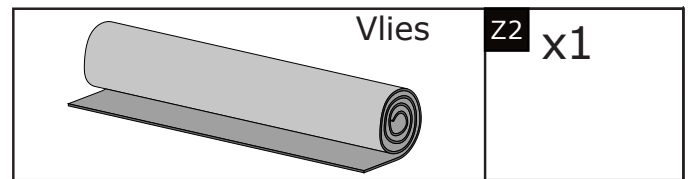
S12 6 x 160 mm  x4

STÜCKLISTE

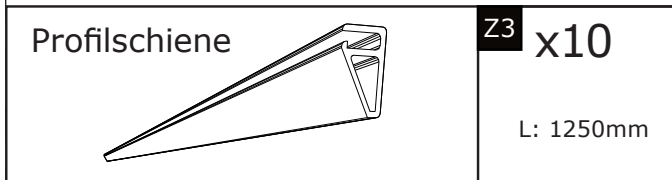
ZUBEHÖR - Z



Z1 x1

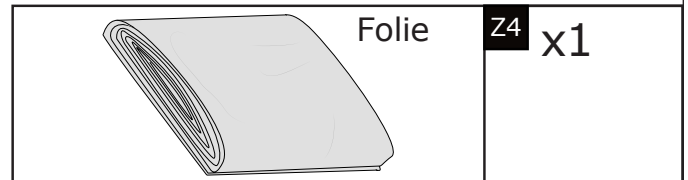


Z2 x1



Z3 x10

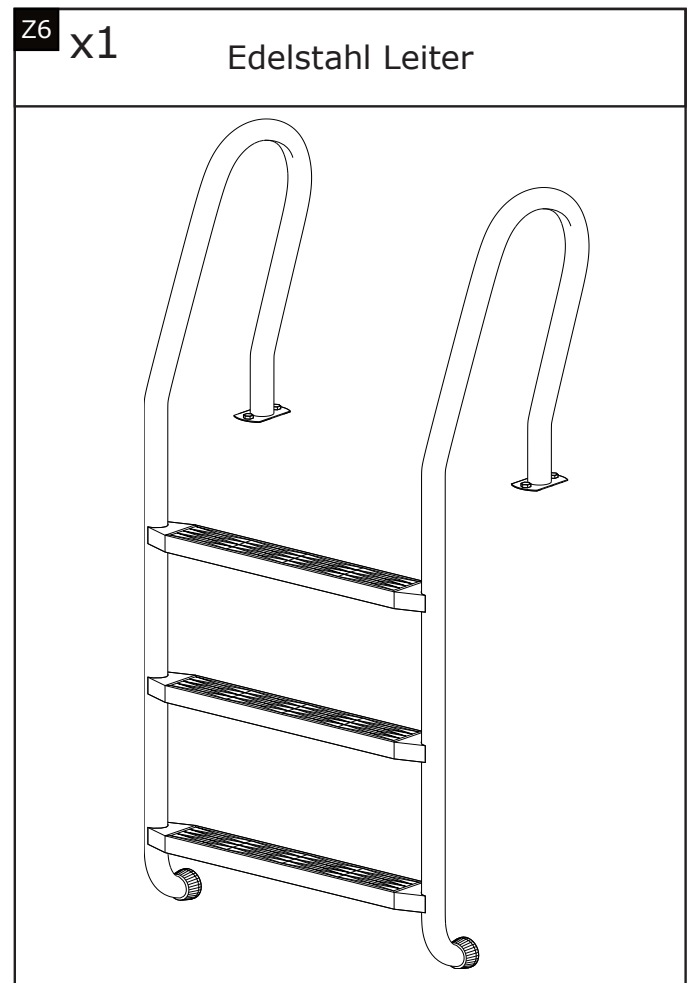
L: 1250mm



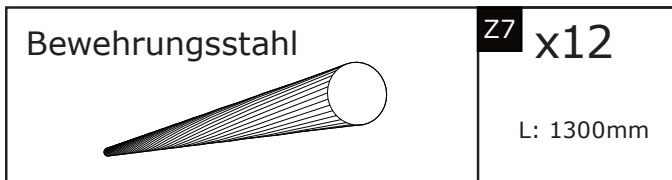
Z4 x1



Z5 x1



Z6 x1



Z7 x12

L: 1300mm



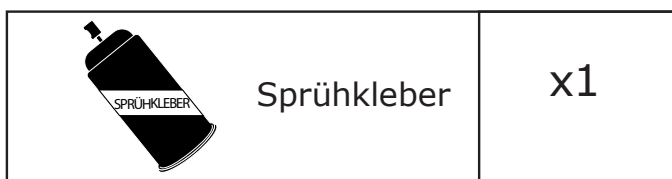
x1

L: 12 m
B: 12 mm



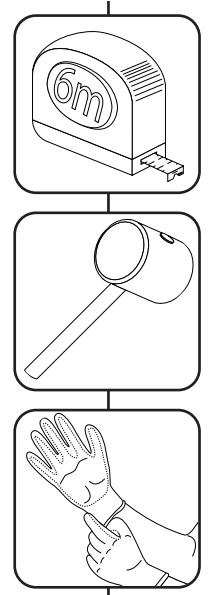
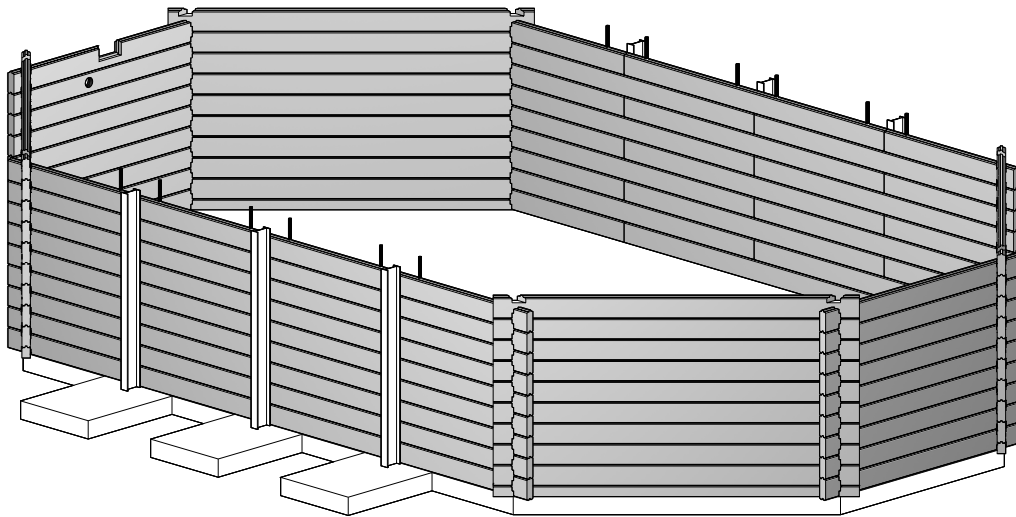
x1

L: 66 m
B: 60 mm

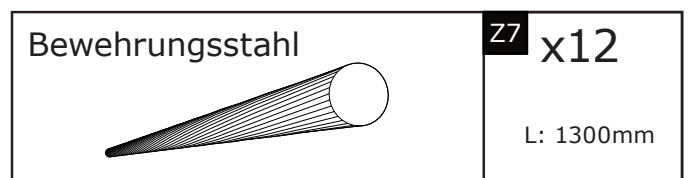
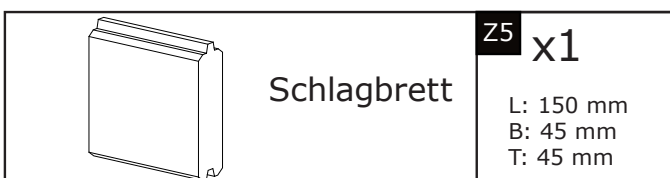
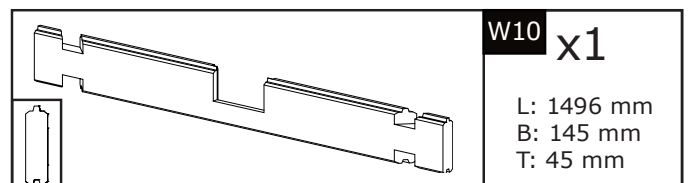
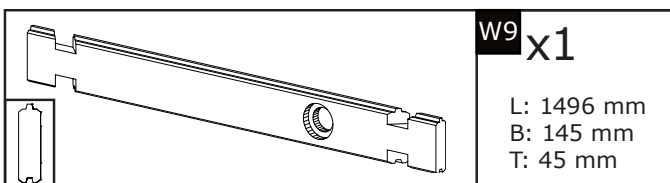
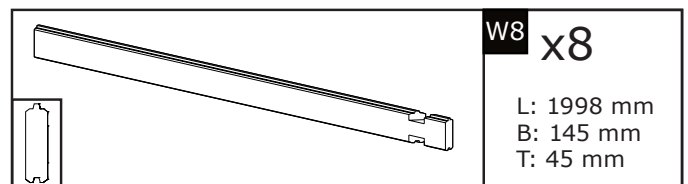
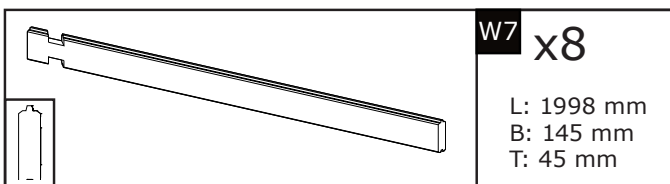
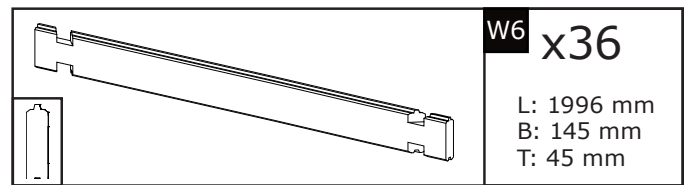
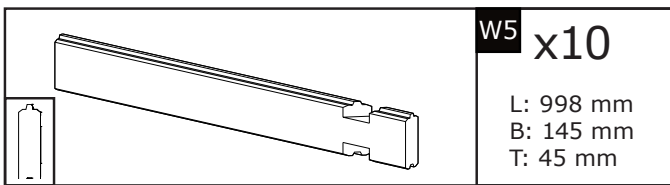
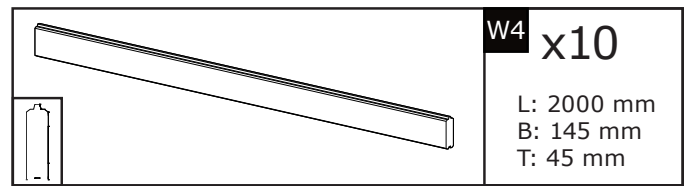
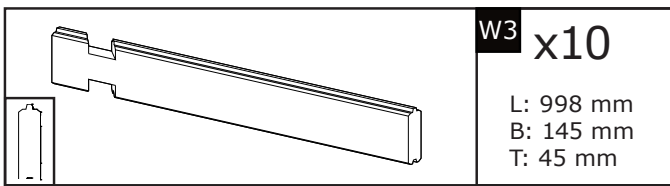
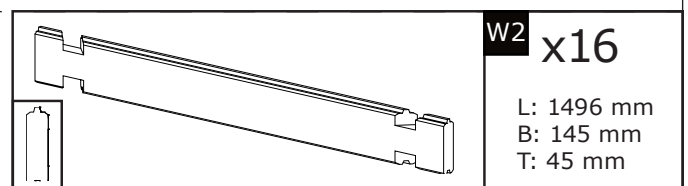
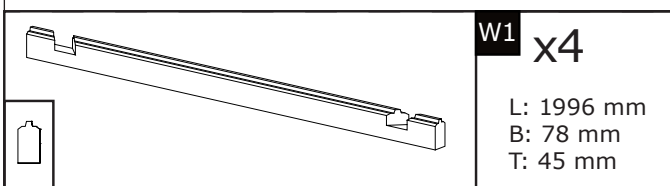


x1

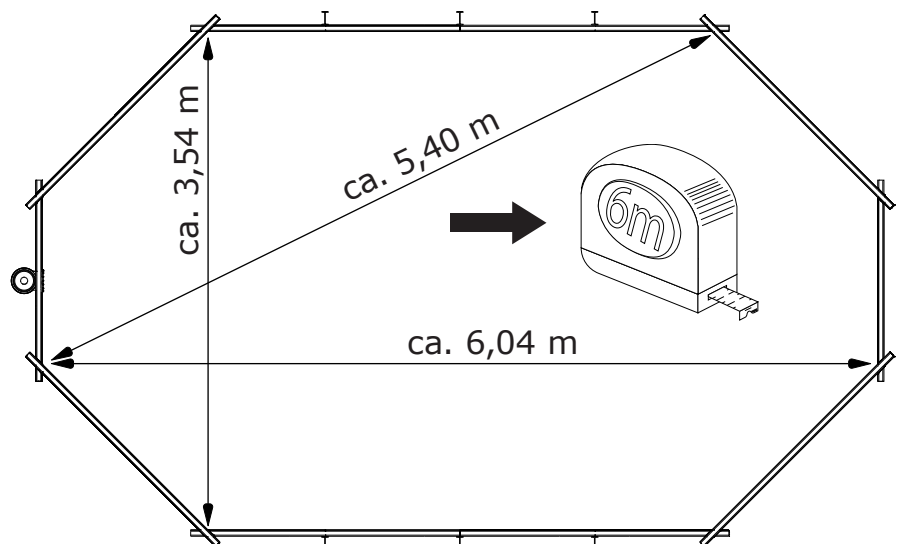
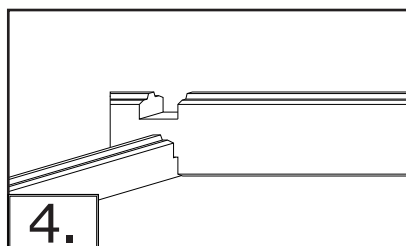
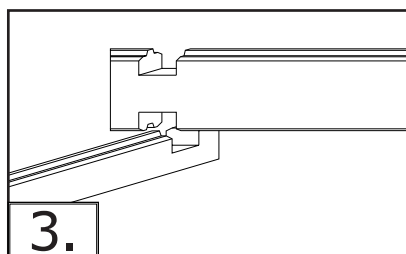
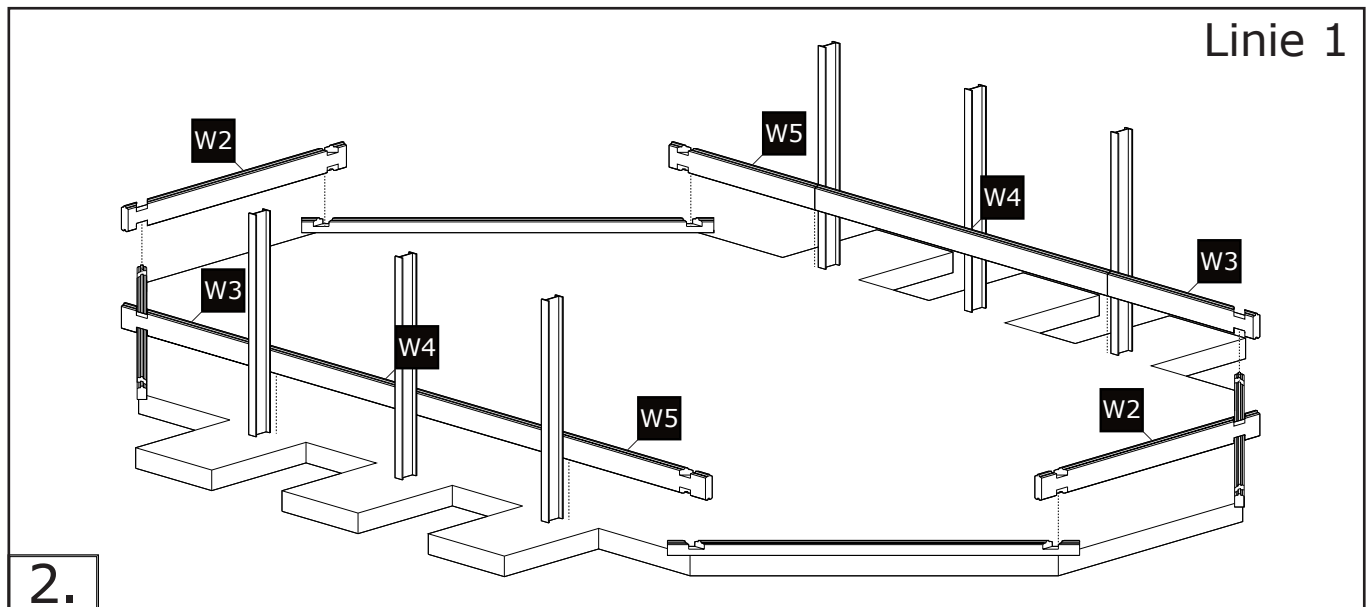
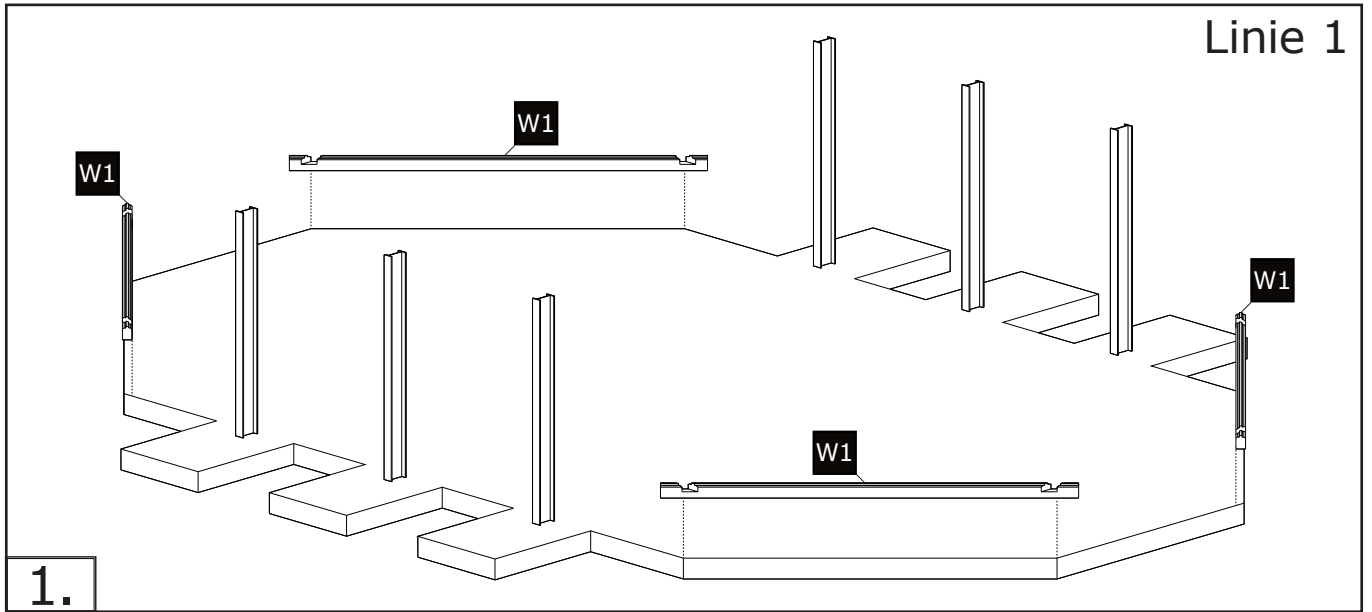
1. AUFBAU DER WAND - TEIL 1- ÜBERSICHT



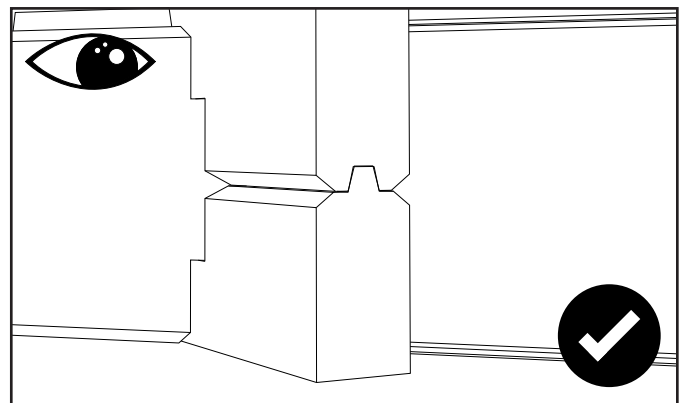
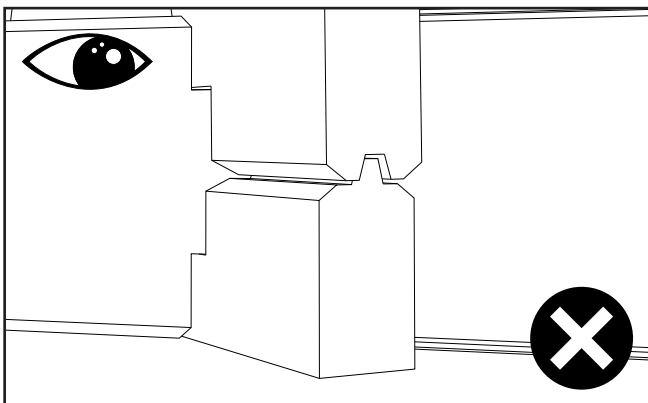
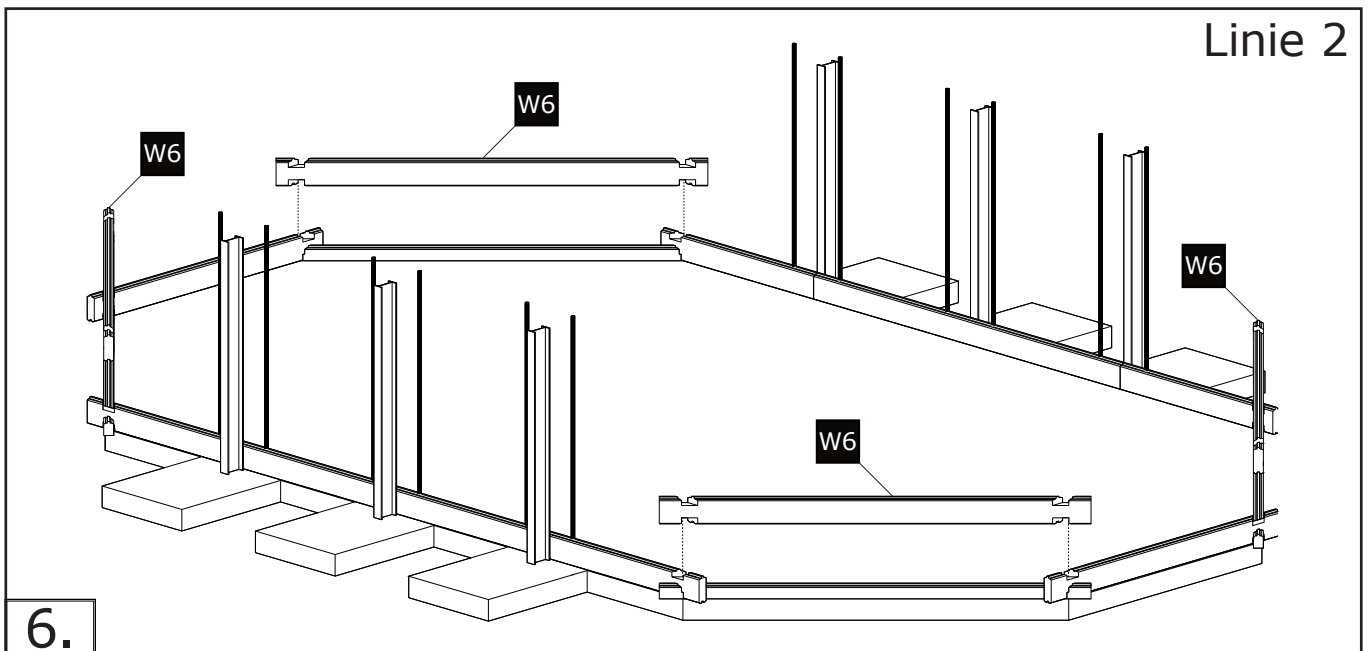
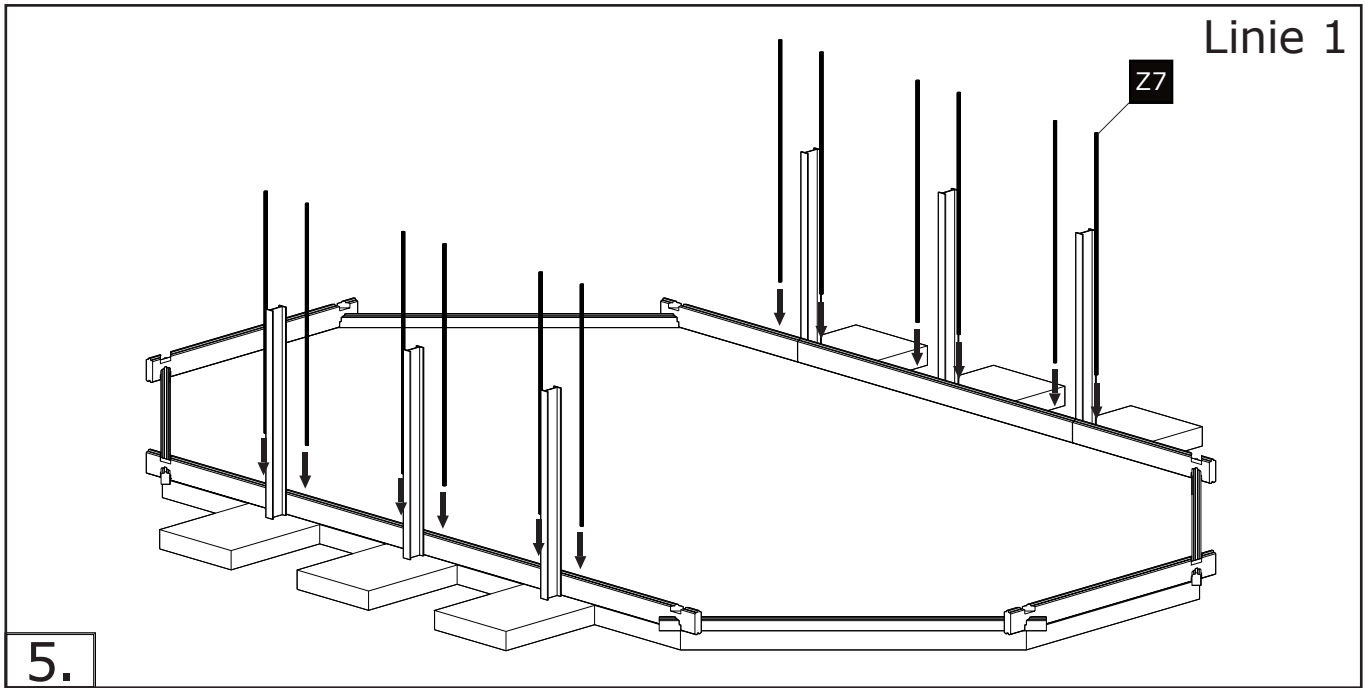
BENOTIGTE TEILE FÜR DIESEN SCHRITT



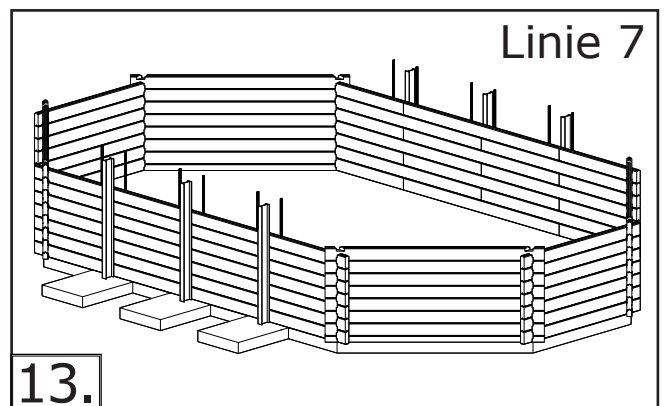
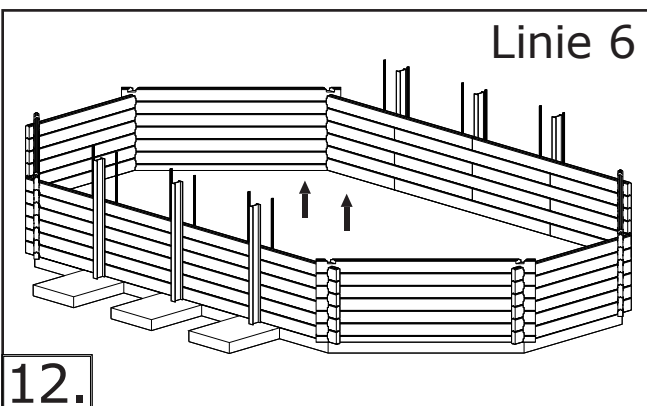
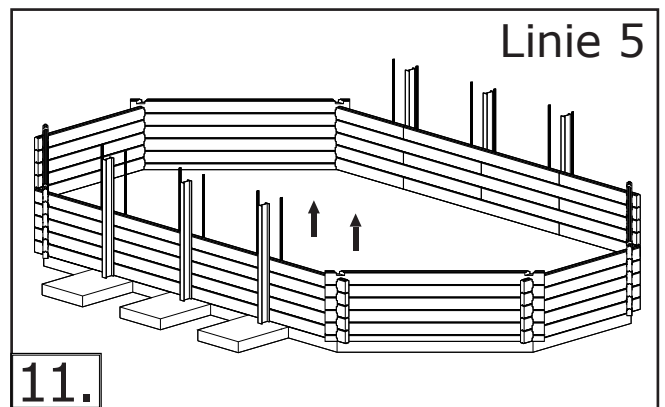
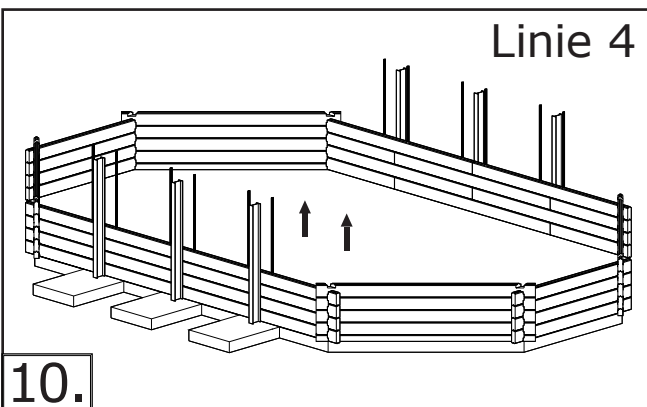
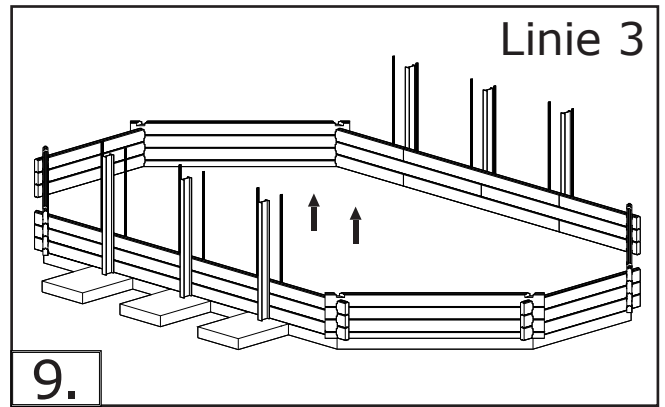
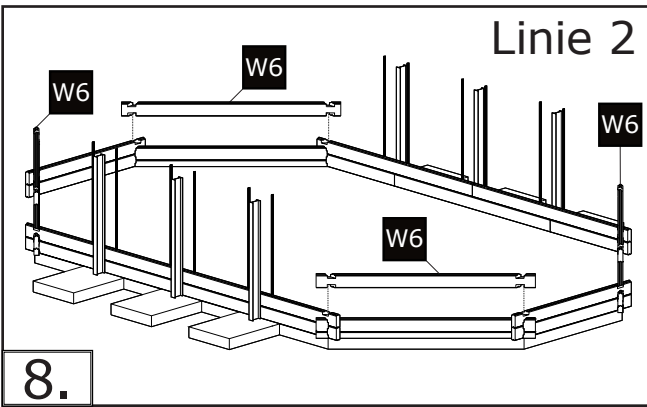
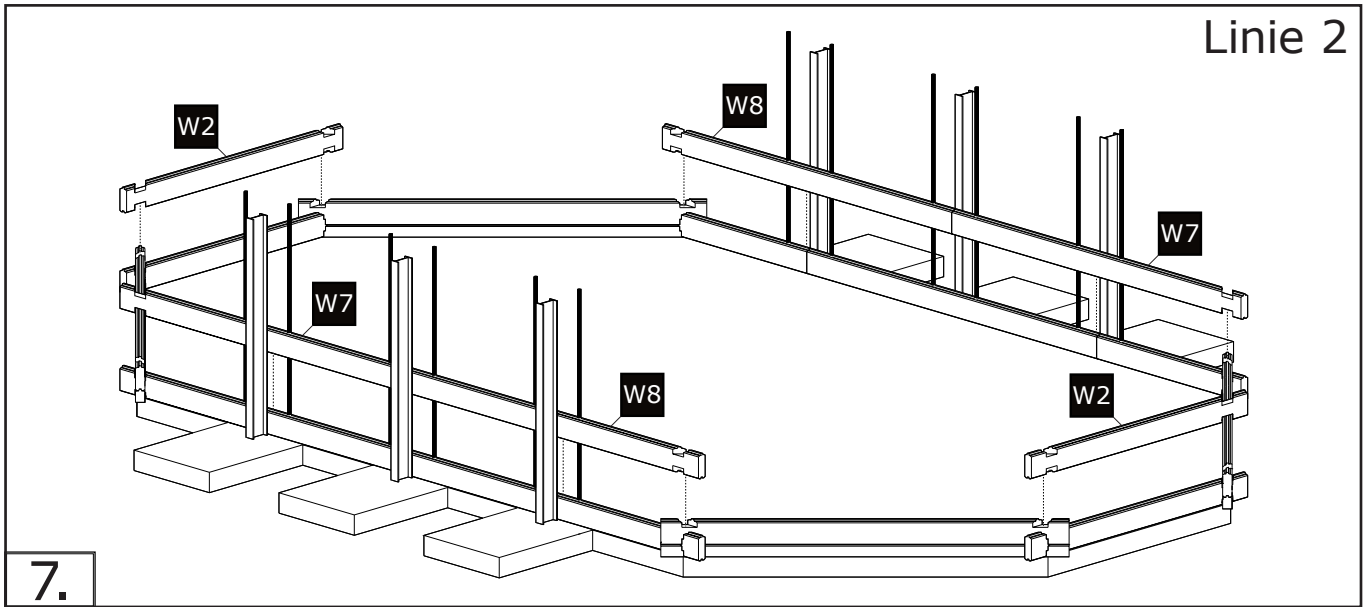
1. AUFBAU DER WAND - TEIL 1



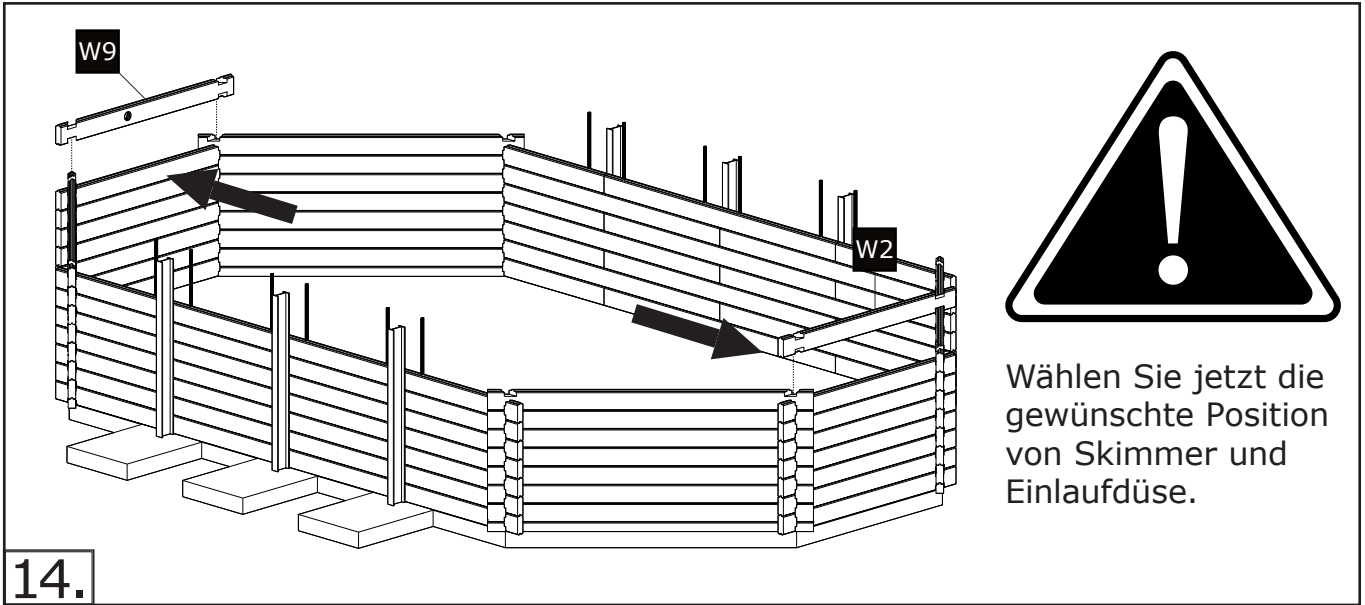
1. AUFBAU DER WAND - TEIL 1



1. AUFBAU DER WAND - TEIL 1

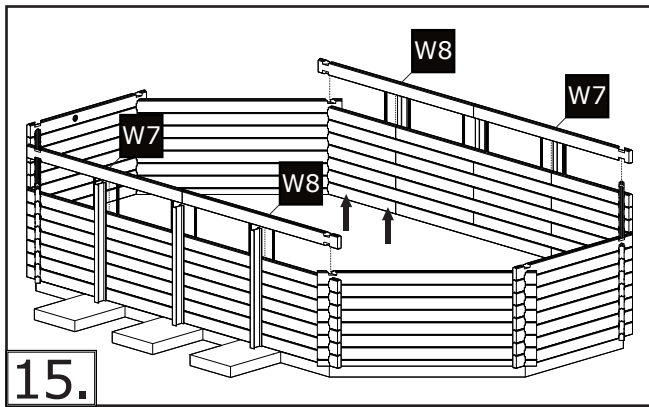


1. AUFBAU DER WAND - TEIL 1

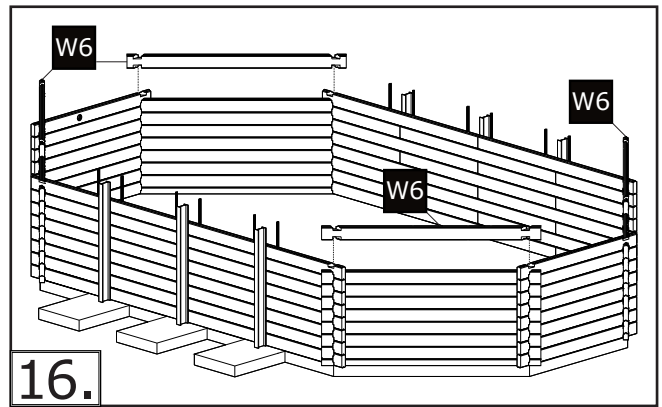


14.

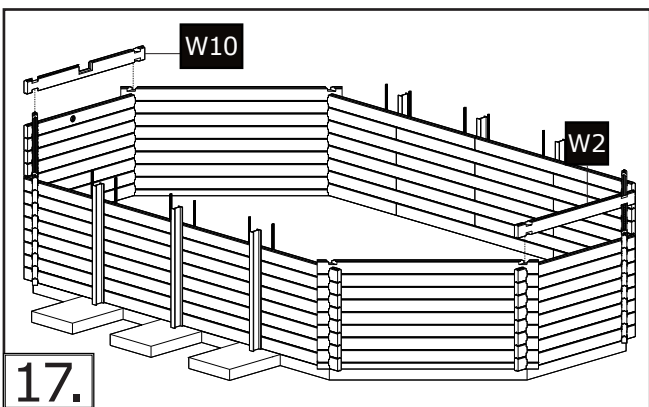
Wählen Sie jetzt die gewünschte Position von Skimmer und Einlaufdüse.



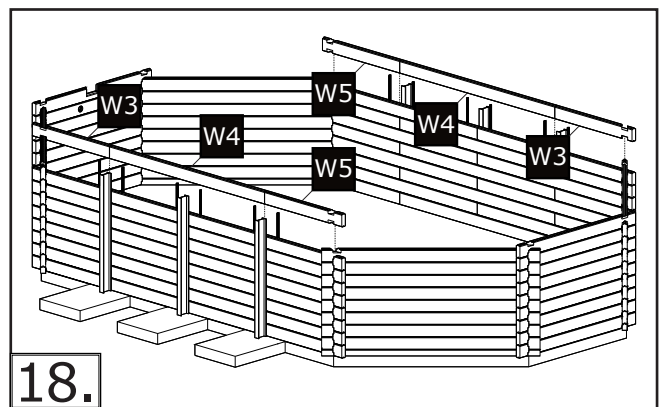
15.



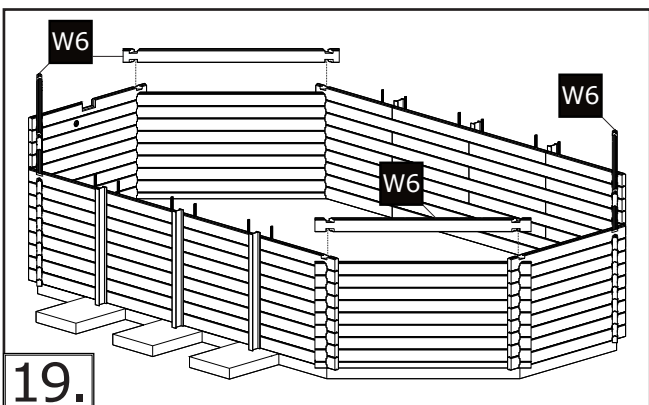
16.



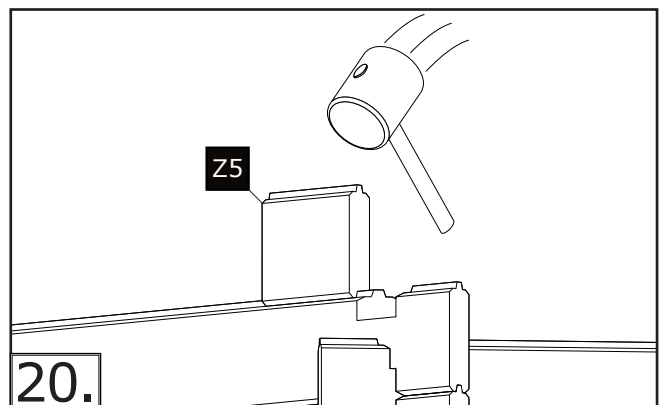
17.



18.

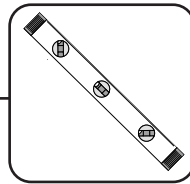
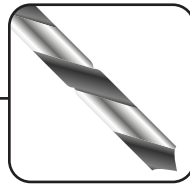
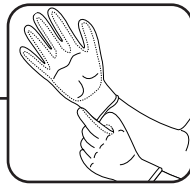
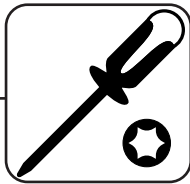
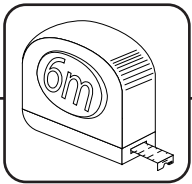
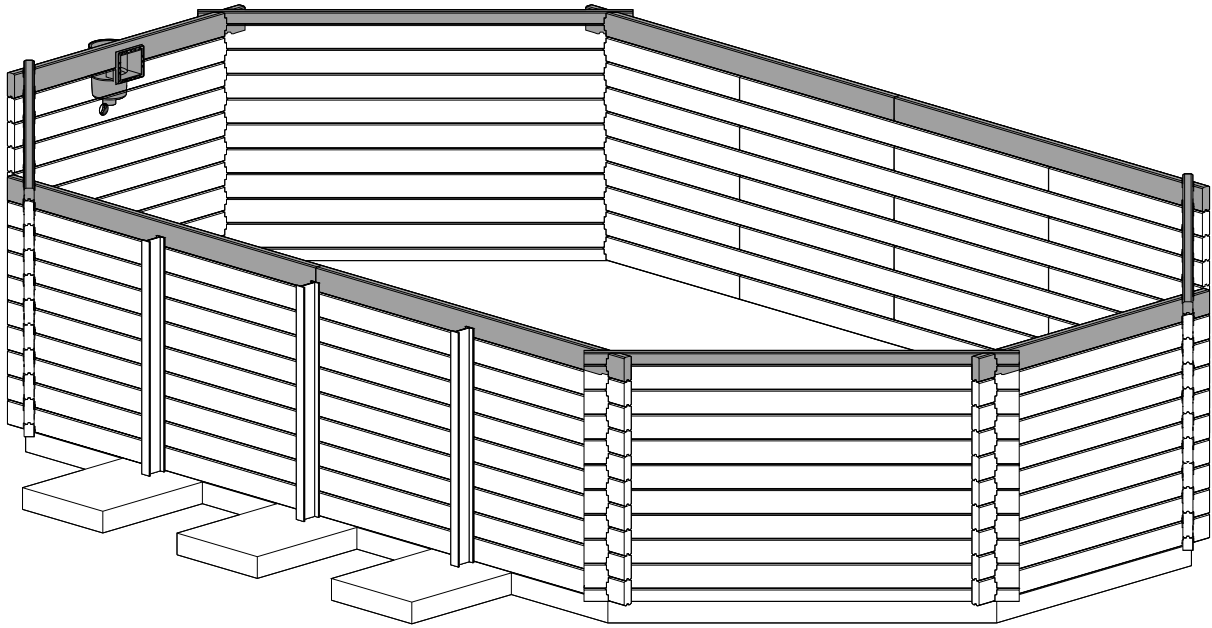


19.

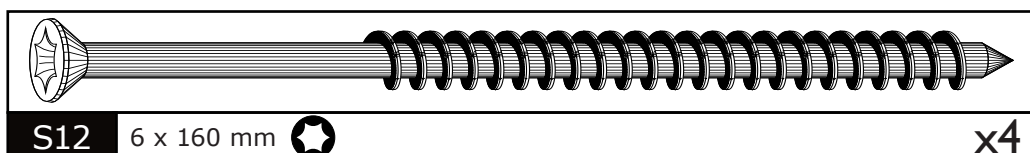
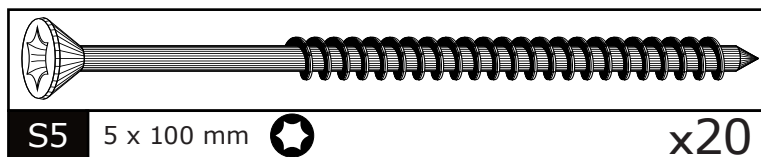
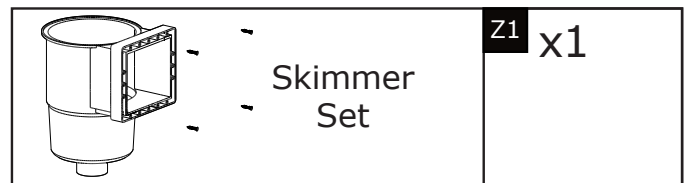
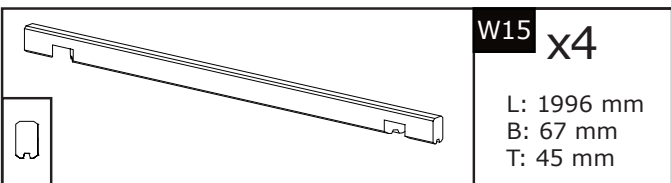
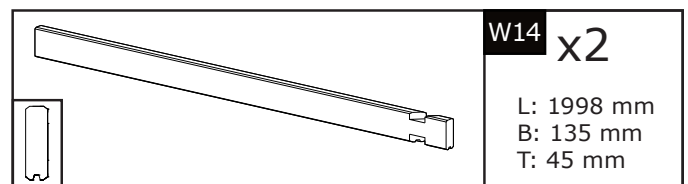
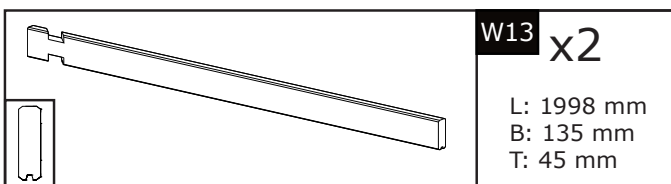
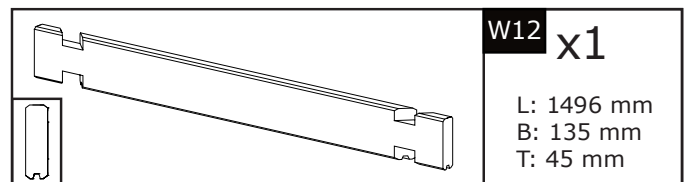
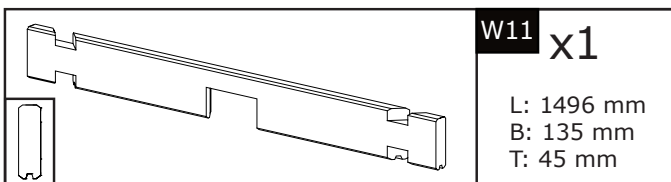


20.

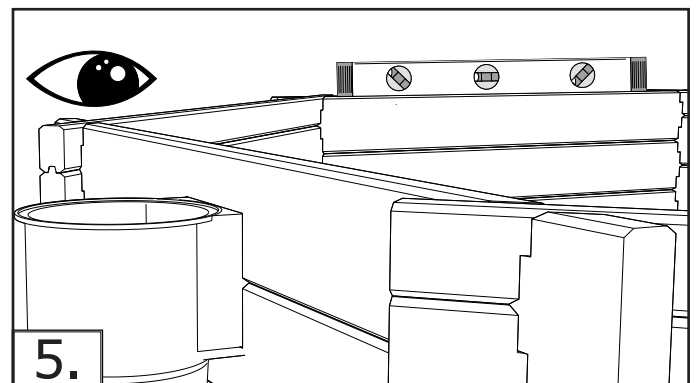
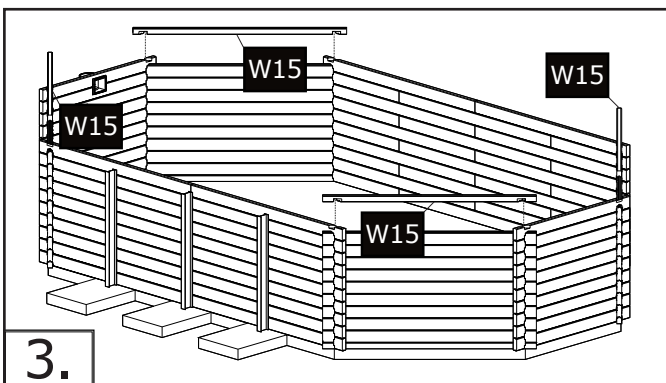
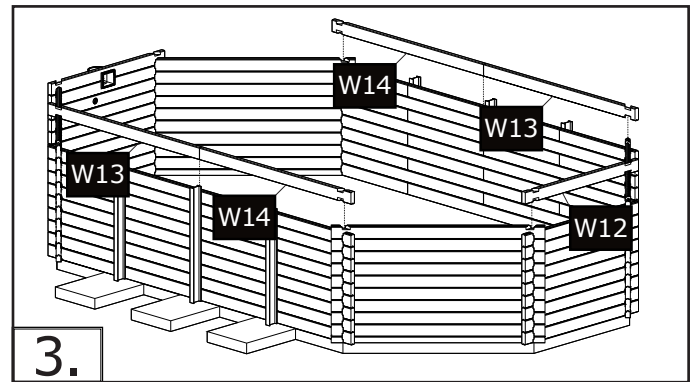
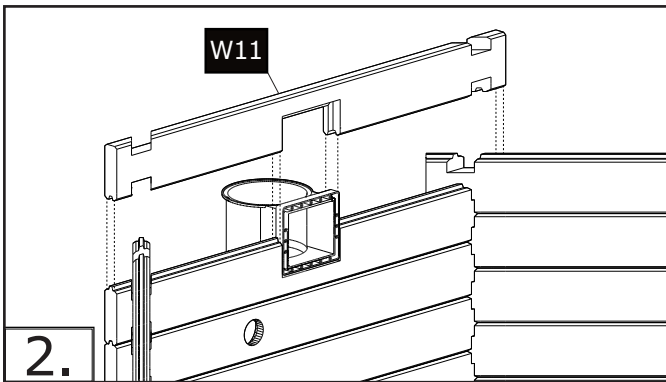
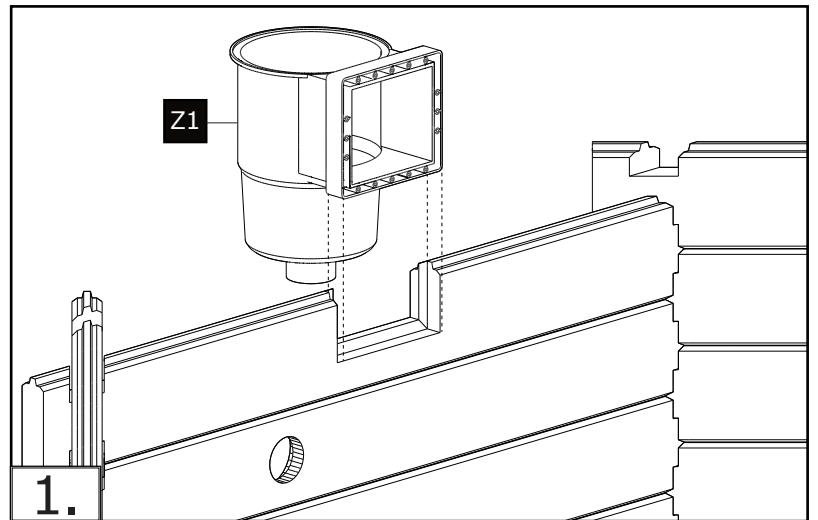
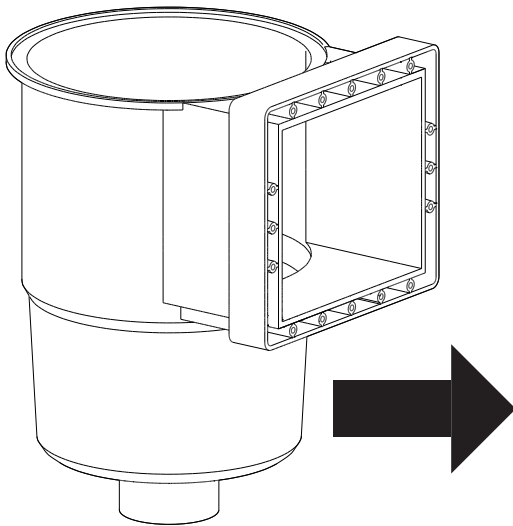
2. AUFBAU DER WAND - TEIL 2 - ÜBERSICHT



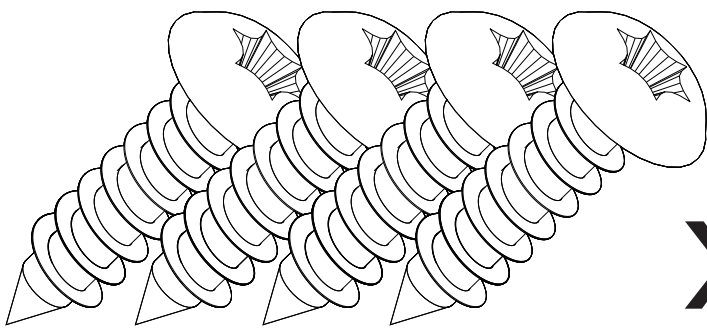
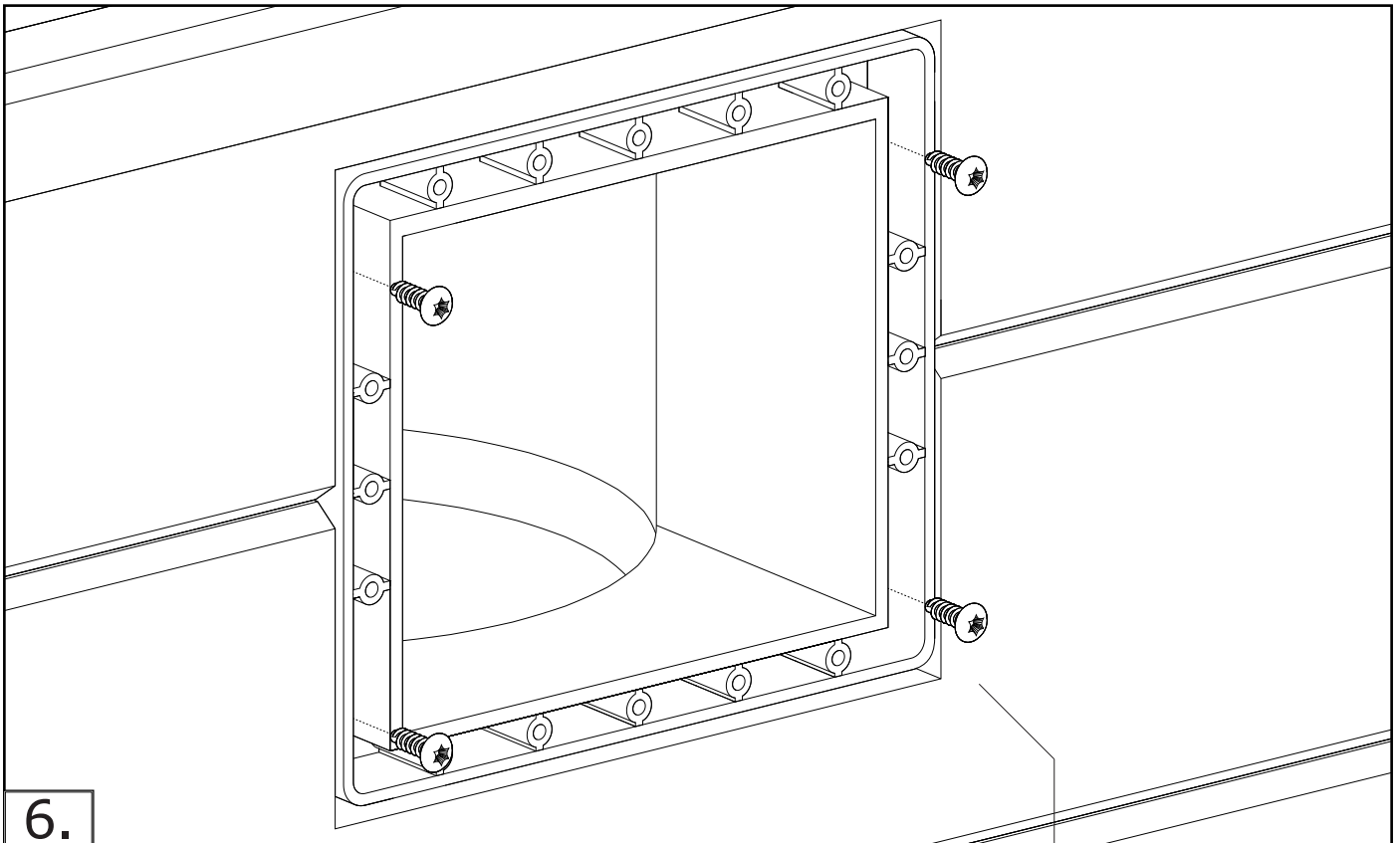
BENÖTIGTE TEILE FÜR DIESEN SCHRITT



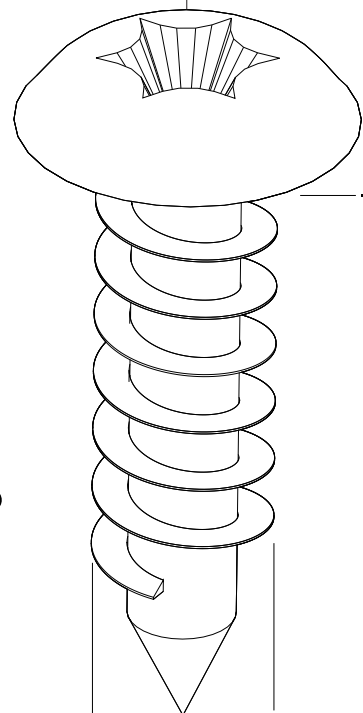
2. AUFBAU DER WAND - TEIL 2



2. AUFBAU DER WAND - TEIL 2

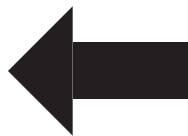
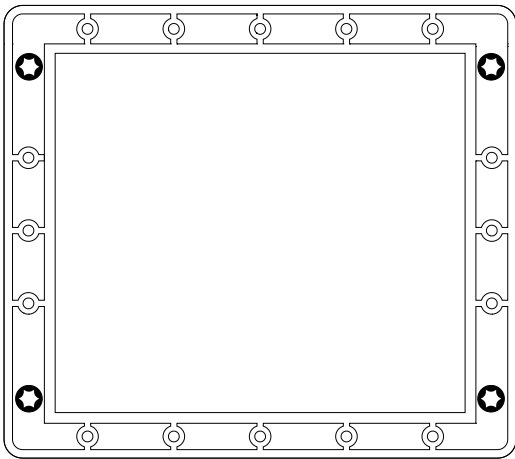


x4



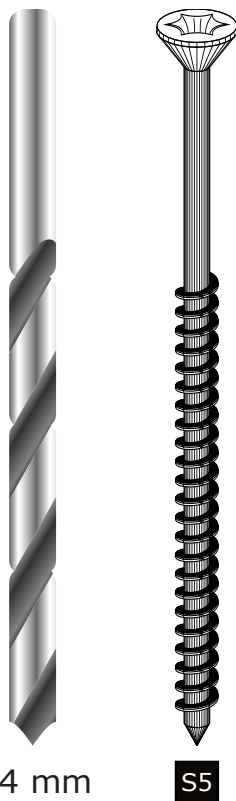
16 mm

3,5 mm



3,79 m

2. AUFBAU DER WAND - TEIL 2

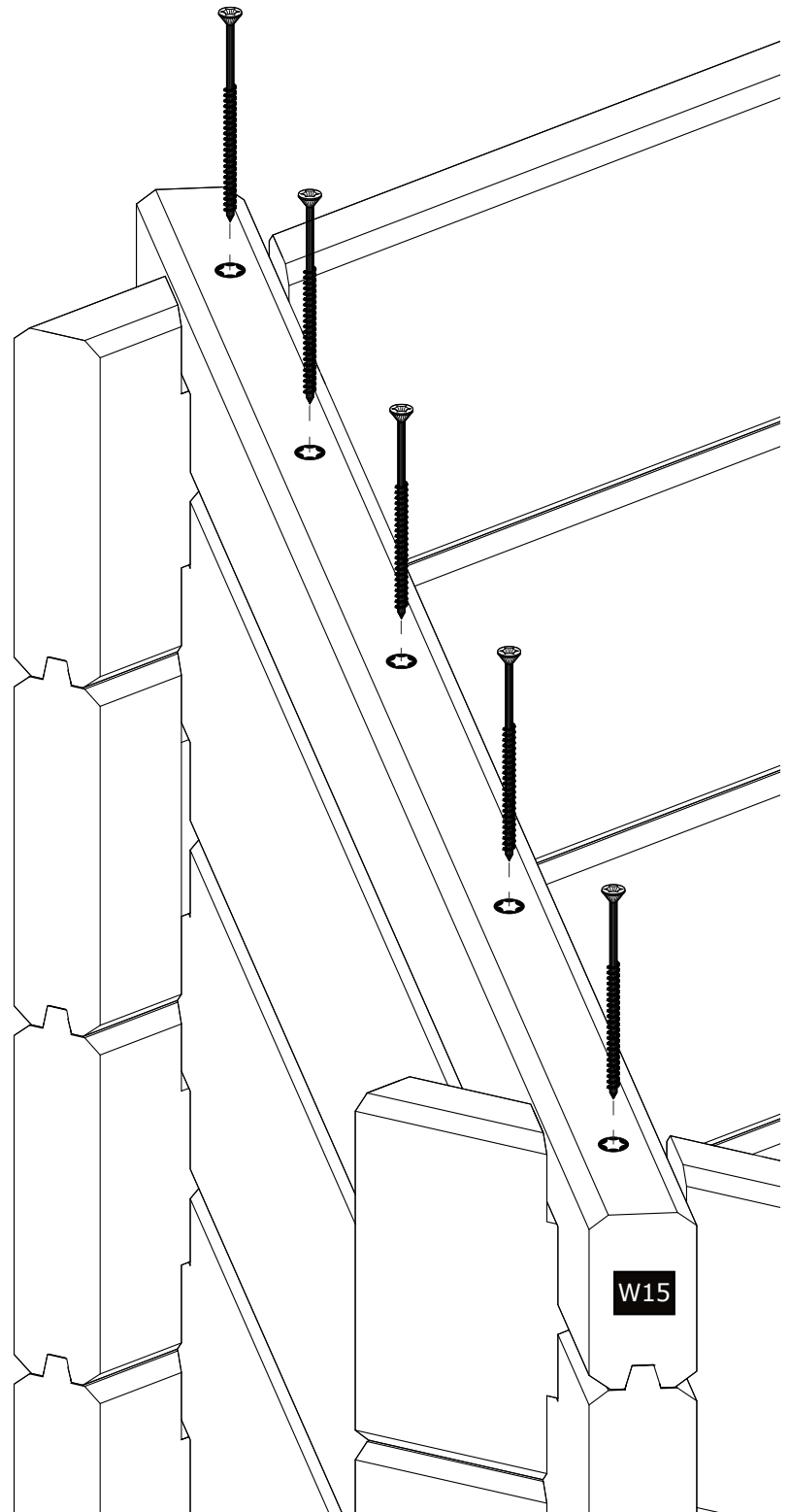


Schrauben Sie die **W15** Bretter an die darunter liegenden Wandbohlen mit einem Abstand von ca. 50 cm

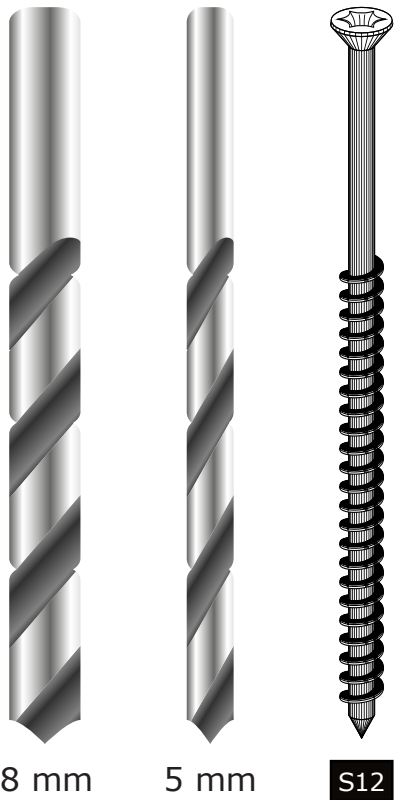
6.



- Alle Teile aus Holz müssen, vor dem Einsetzen der Schrauben, immer vorgebohrt werden. Wenn diese Vorsichtsmaßnahme nicht befolgt wird, ist das Risiko einer Beschädigung des Holzes sehr hoch.

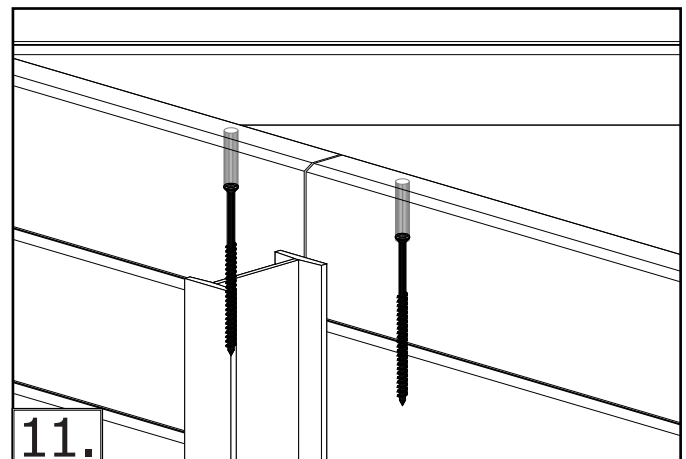
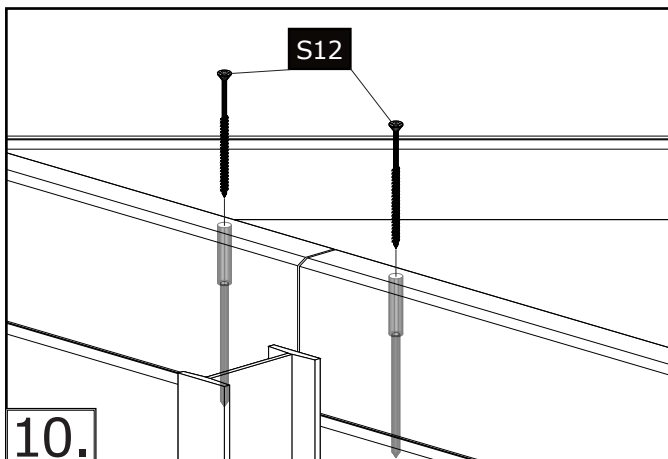
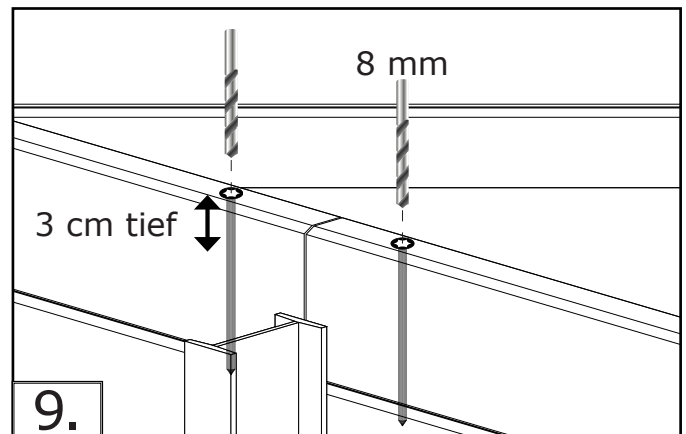
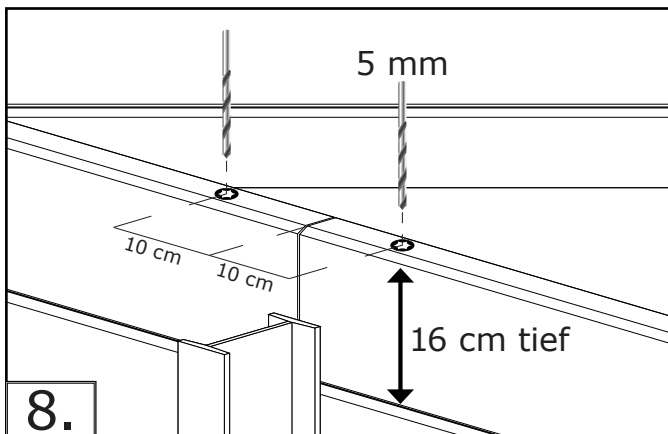
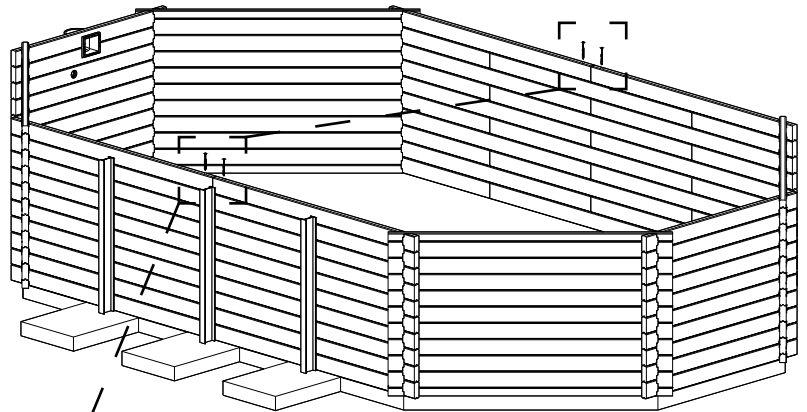


2. AUFBAU DER WAND - TEIL 2

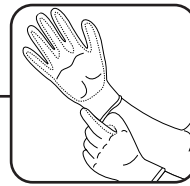
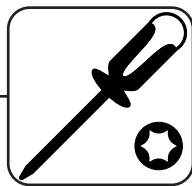
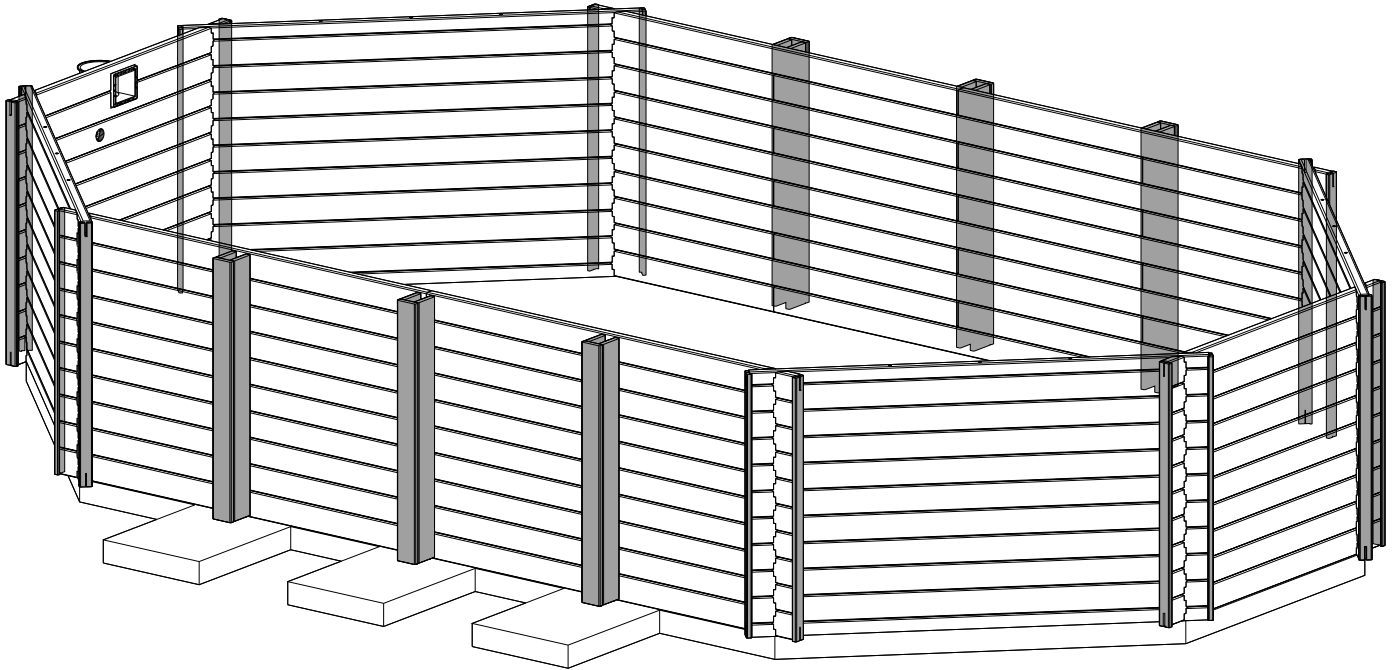


Schrauben Sie die **W13** und **W14** Bohlen an die darunter liegenden Wandbohlen mit einem Abstand von ca. 20 cm von einander entfernt.

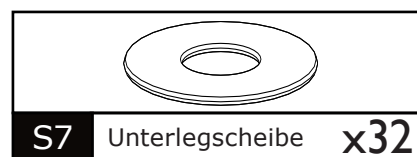
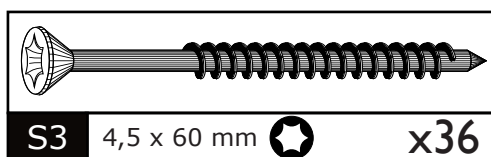
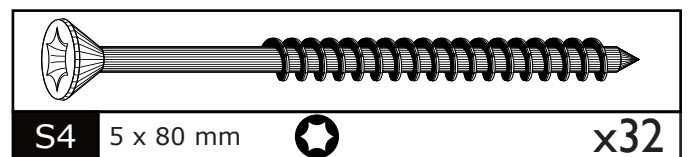
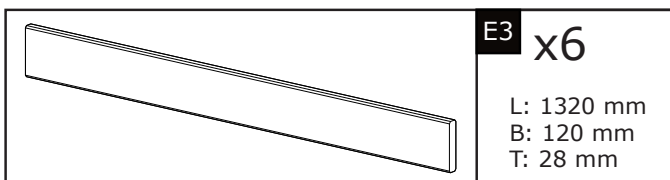
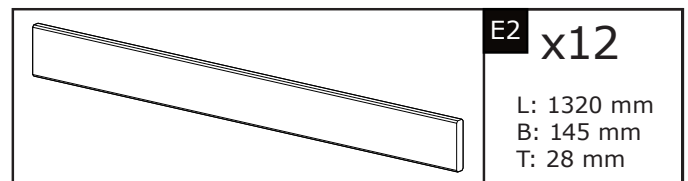
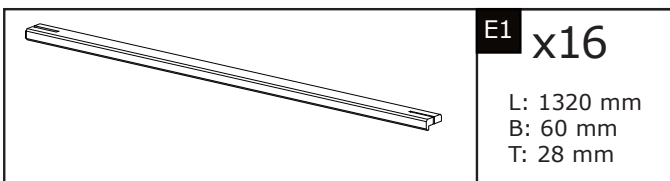
7.



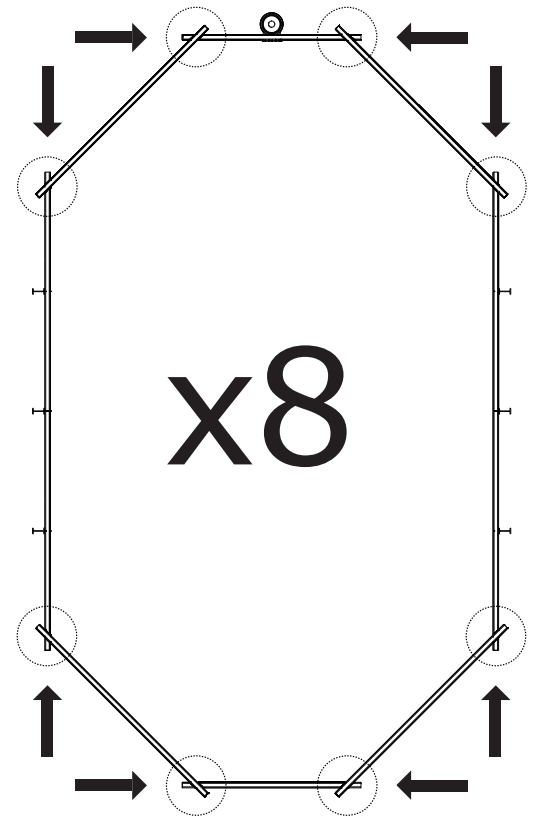
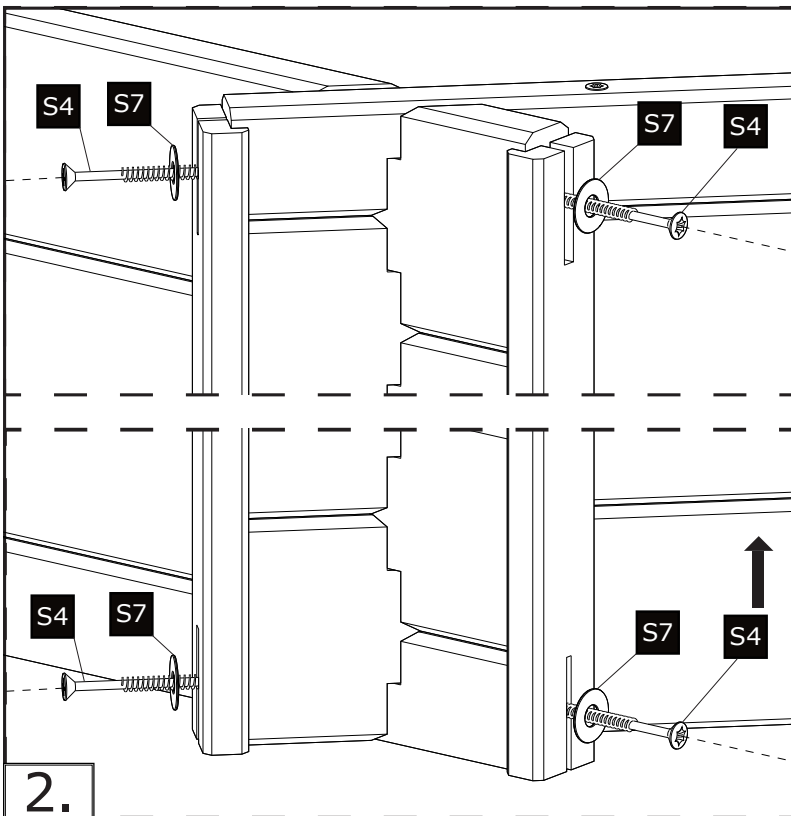
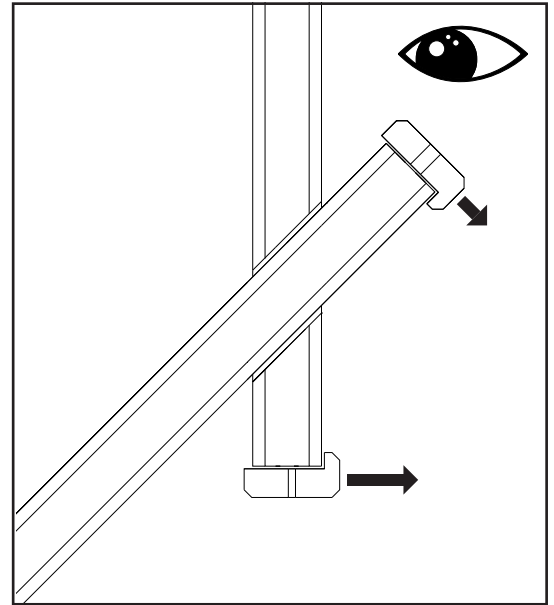
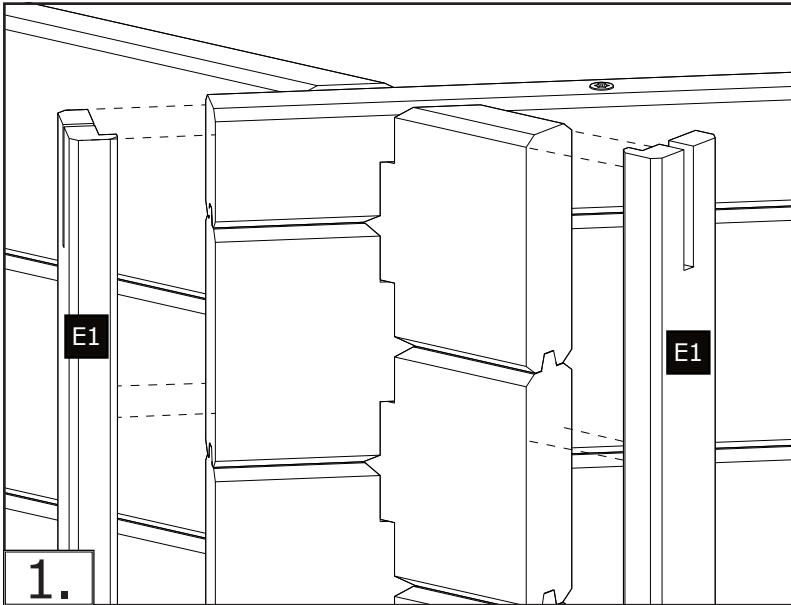
3. MONTAGE DER WANDLEISTE - ÜBERSICHT



BENÖTIGTE TEILE FÜR DIESEN SCHRIT



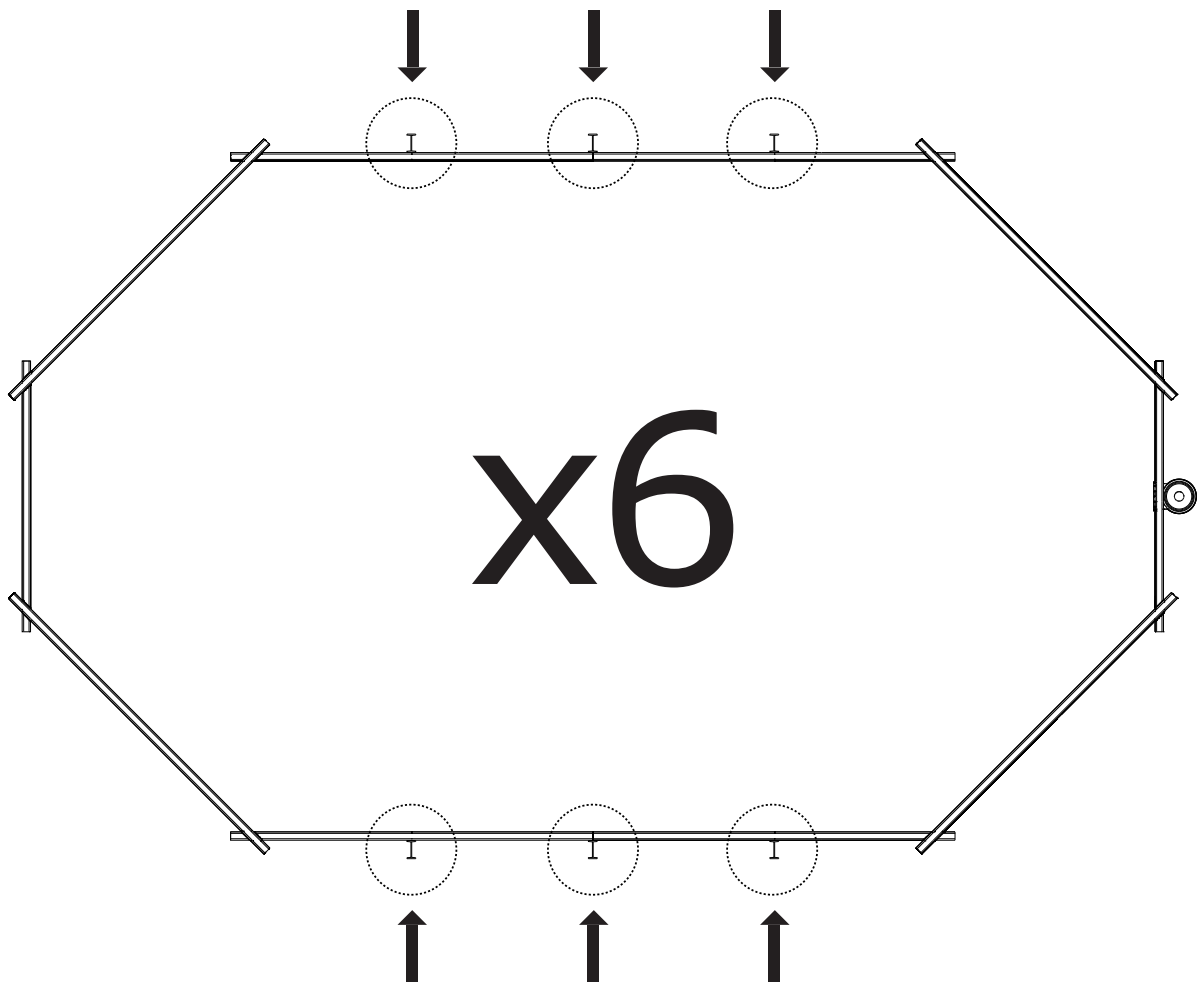
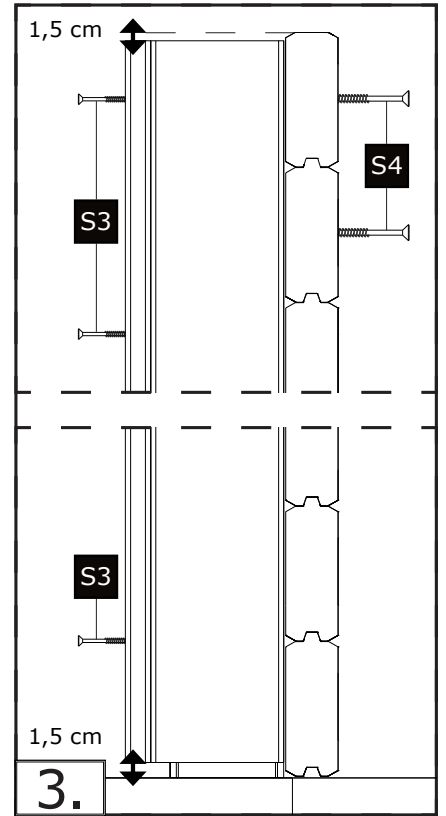
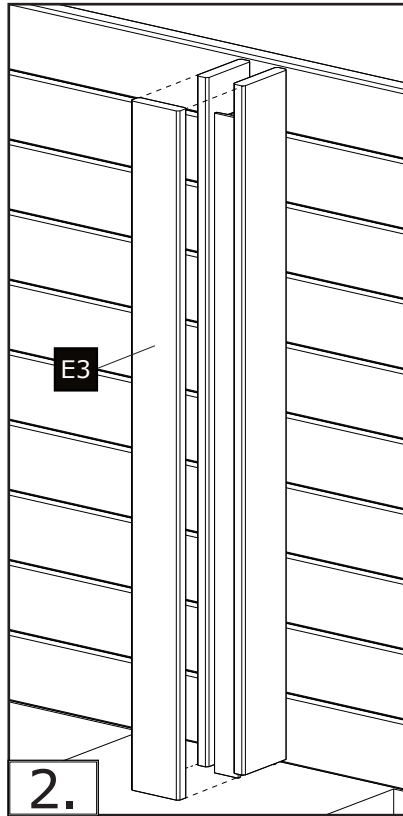
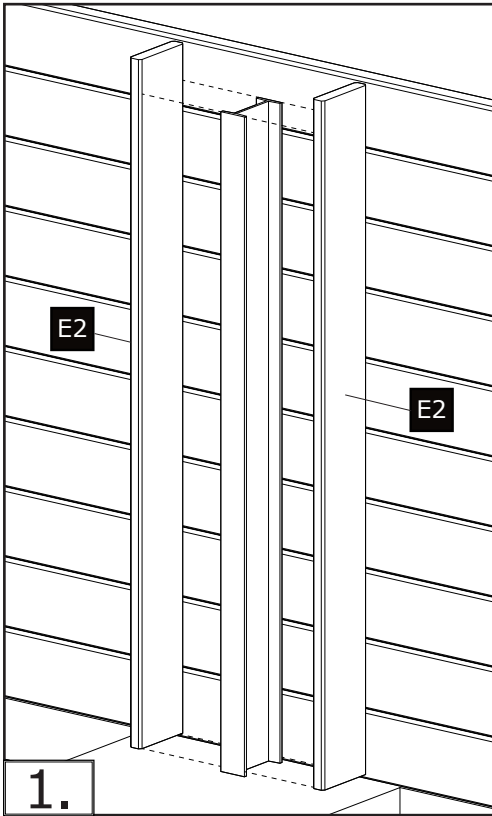
3. MONTAGE DER WANDLEISTE



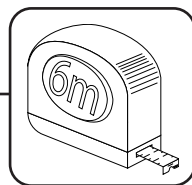
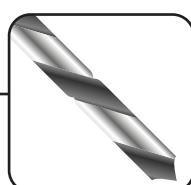
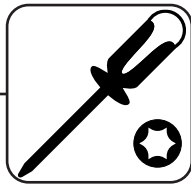
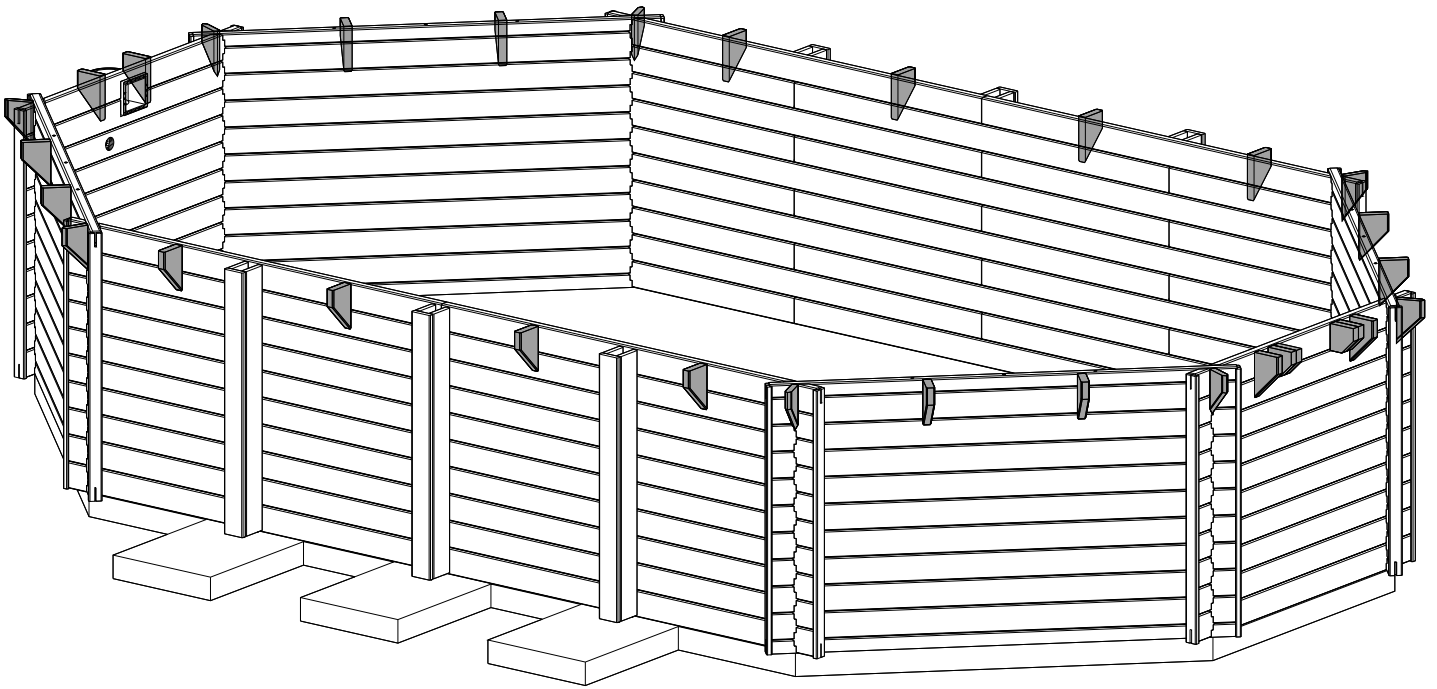
- Die Schrauben für die Eckleisten nicht fest anziehen.

- Die Wandbohlen müssen sich, durch unterschiedliche Temperaturen, ausdehnen und zusammen ziehen können.

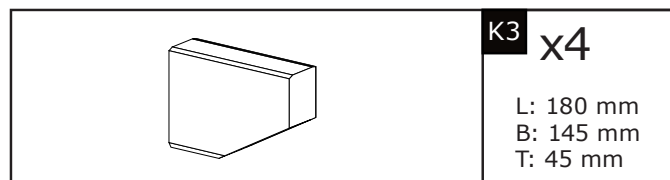
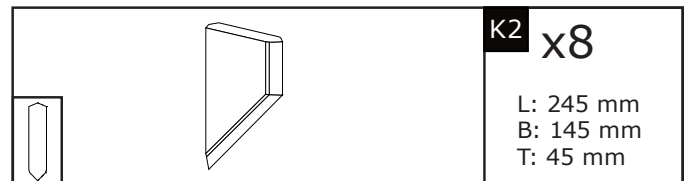
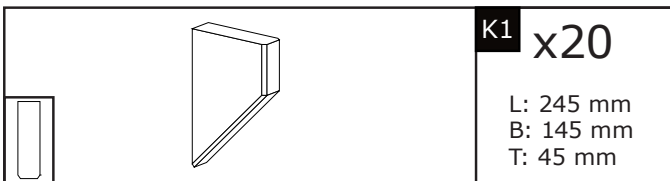
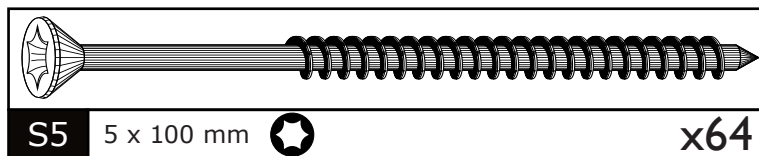
3. MONTAGE DER WANDLEISTE



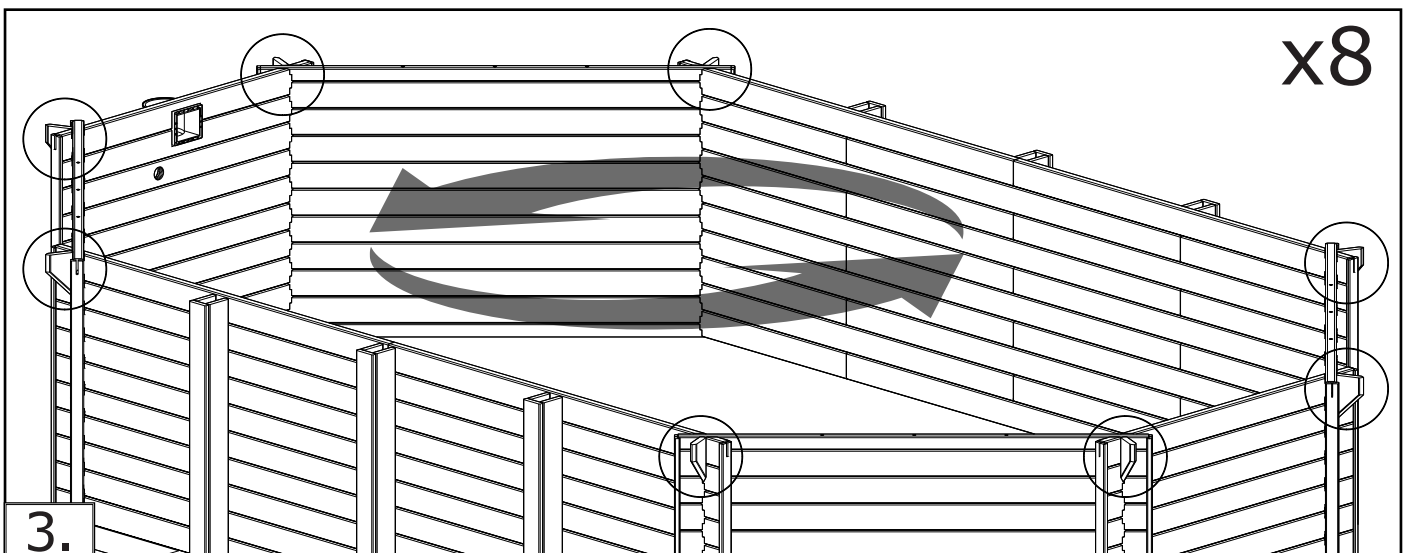
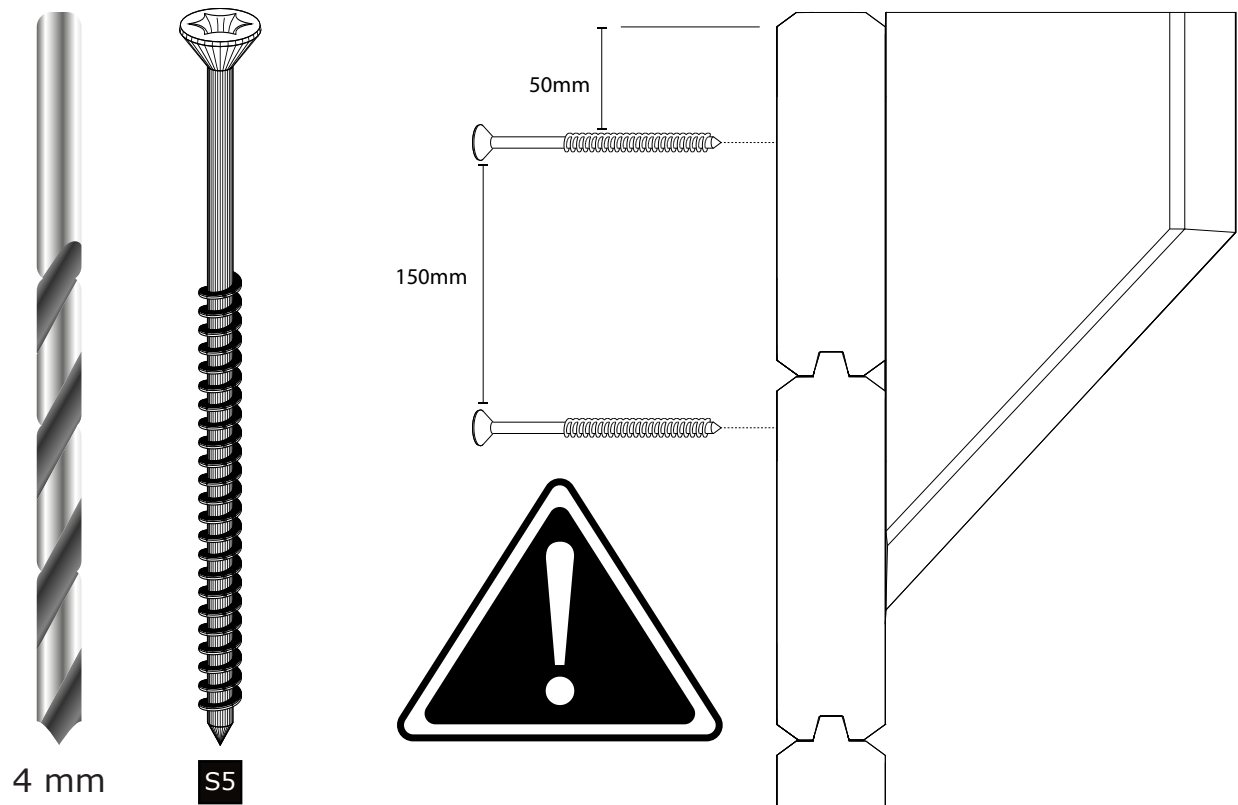
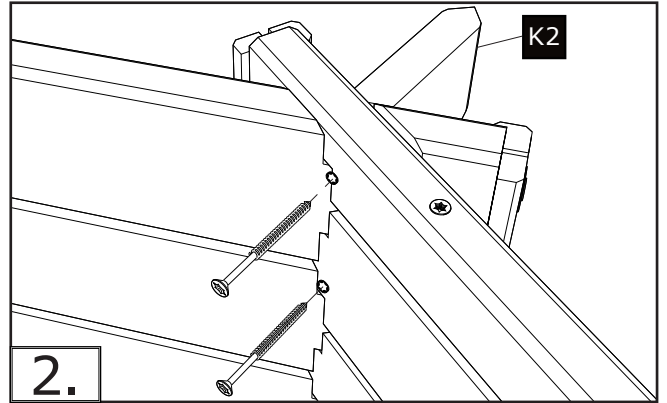
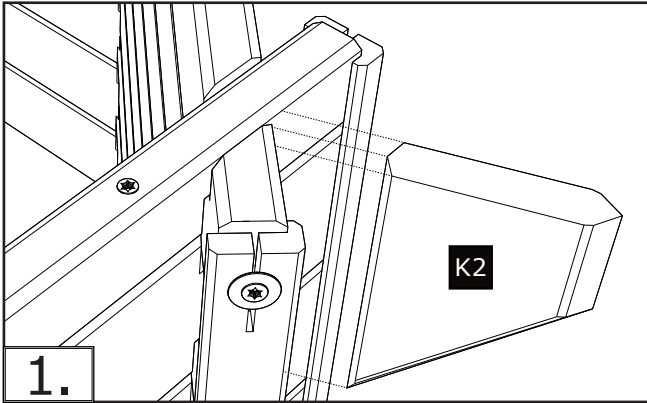
4. MONTAGE DER KONSOLEN - ÜBERSICHT



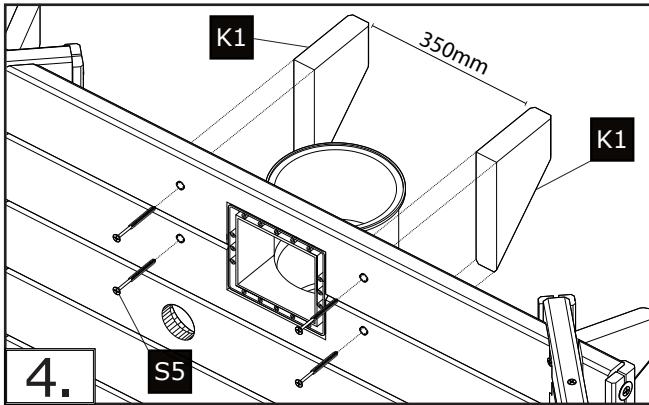
BENÖTIGTE TEILE FÜR DIESEN SCHRITT



4. MONTAGE DER KONSOLEN

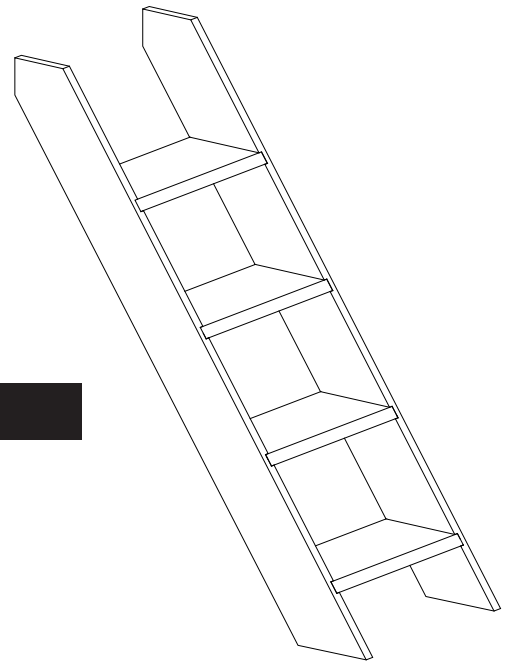
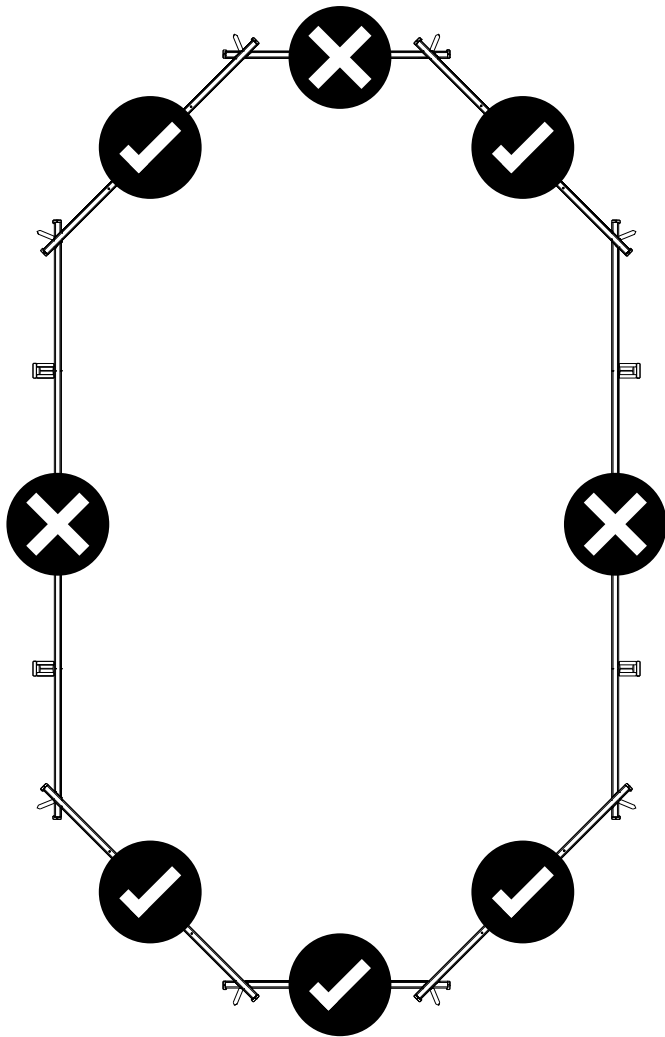


4. MONTAGE DER KONSOLEN



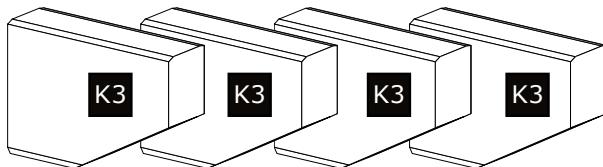
- Entscheiden Sie, an welcher Stelle Sie die Treppe montieren möchten. Sie können eine beliebige Wand, außer der mit dem Skimmer auswählen.

5.

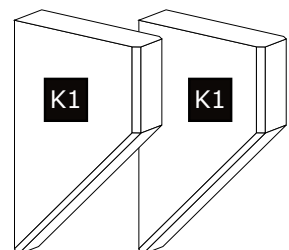


- Wenn Sie Ihre Wunschstelle ausgewählt haben, dann benutzen Sie die untenstehenden Konsolen für die Montage der Treppenseite

x4



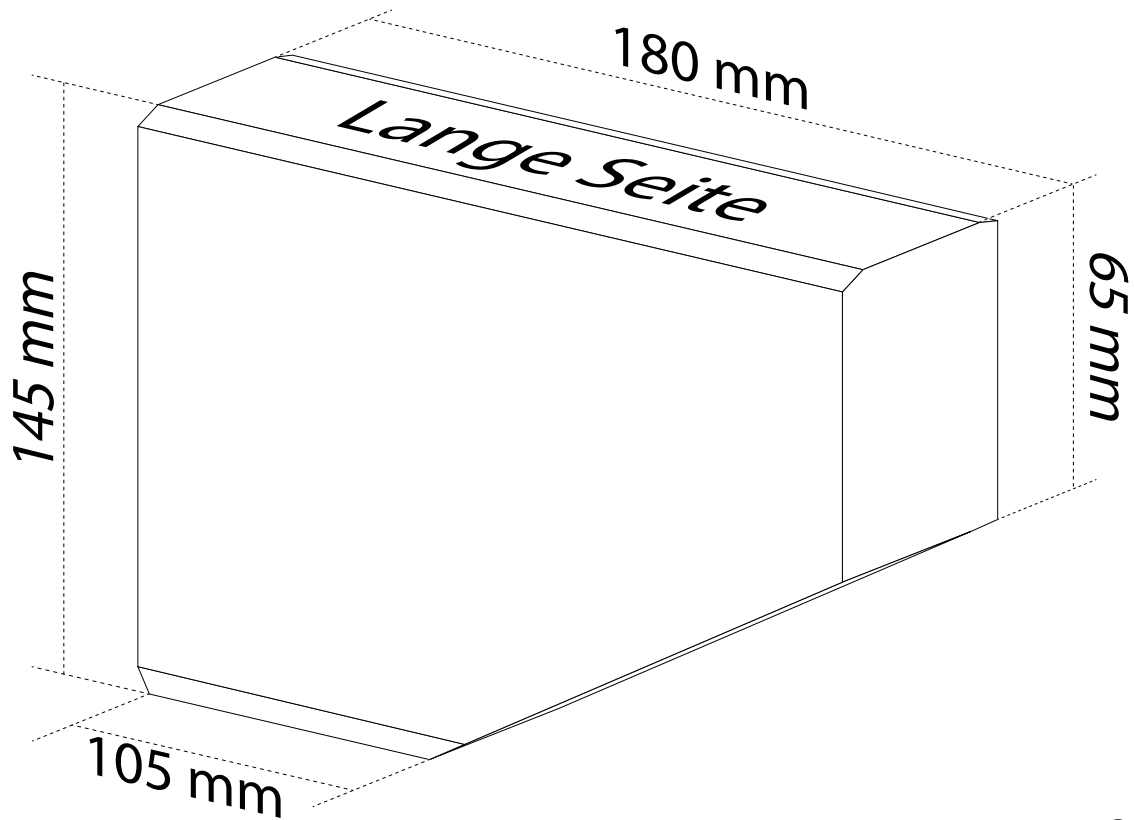
x2



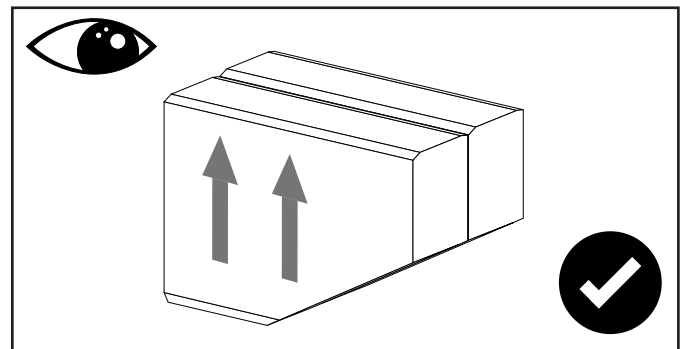
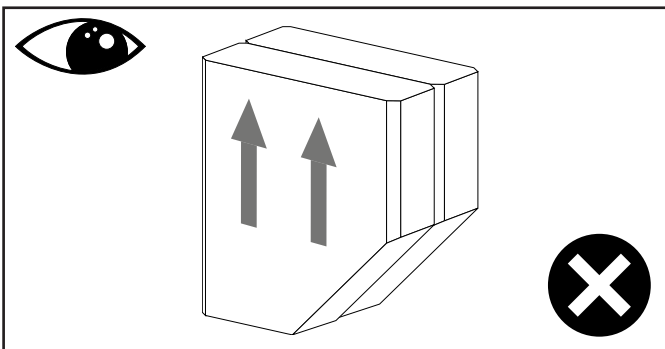
4. MONTAGE DER KONSOLEN



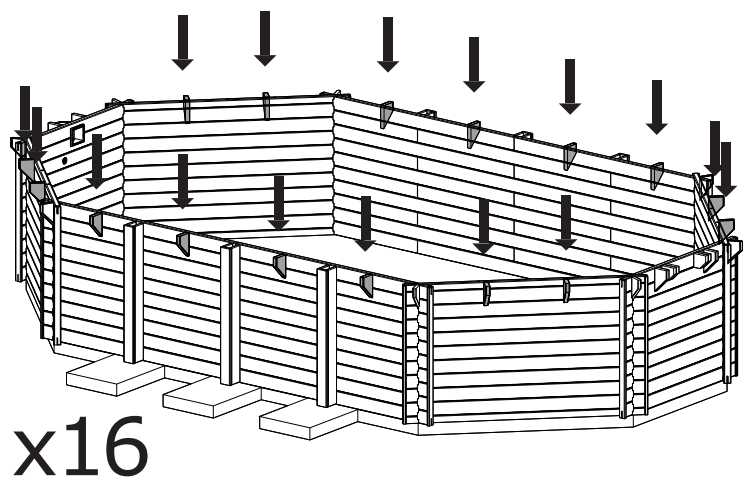
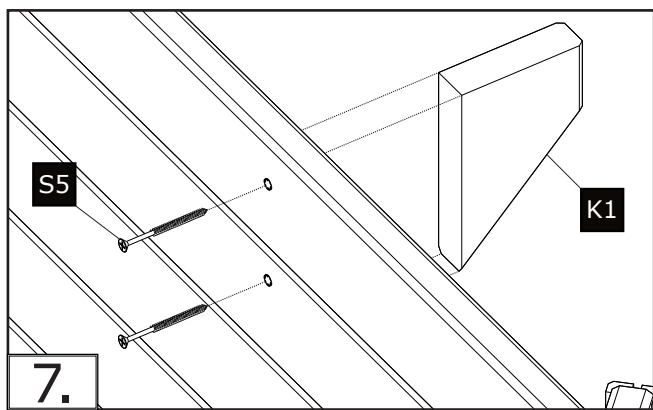
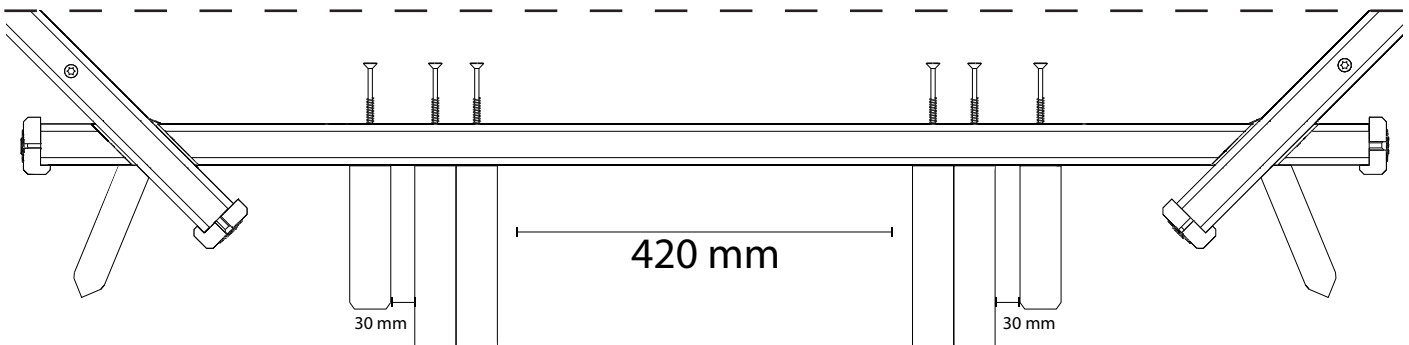
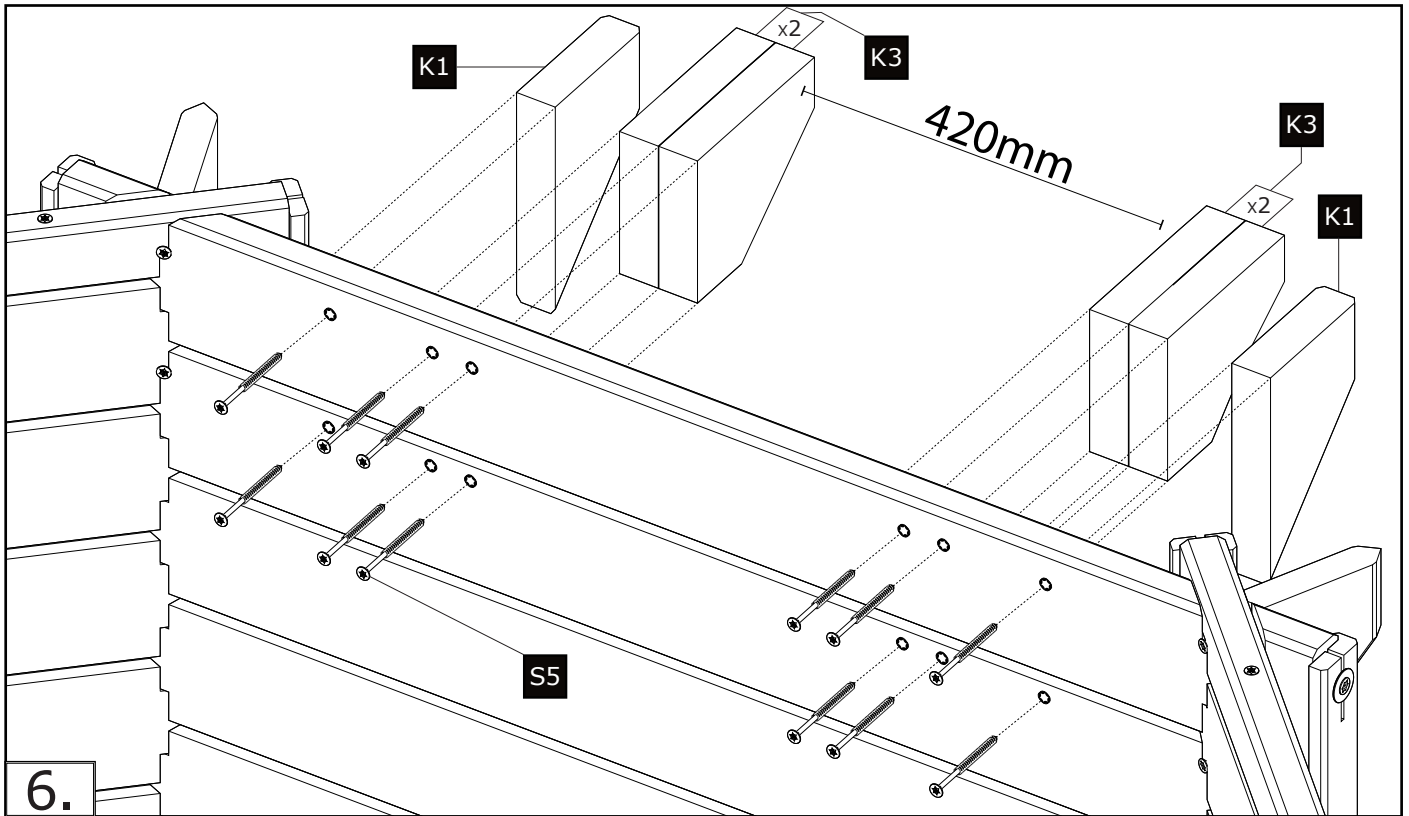
Bitte achten sie auf die korrekte Anbringung der **K3** Konsolen.



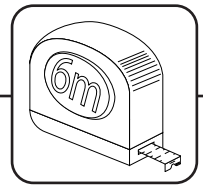
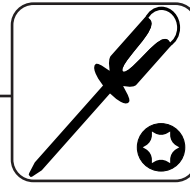
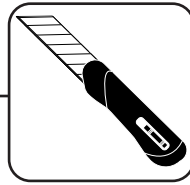
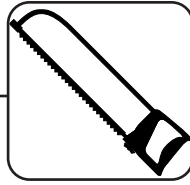
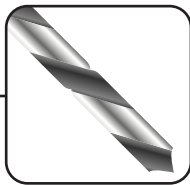
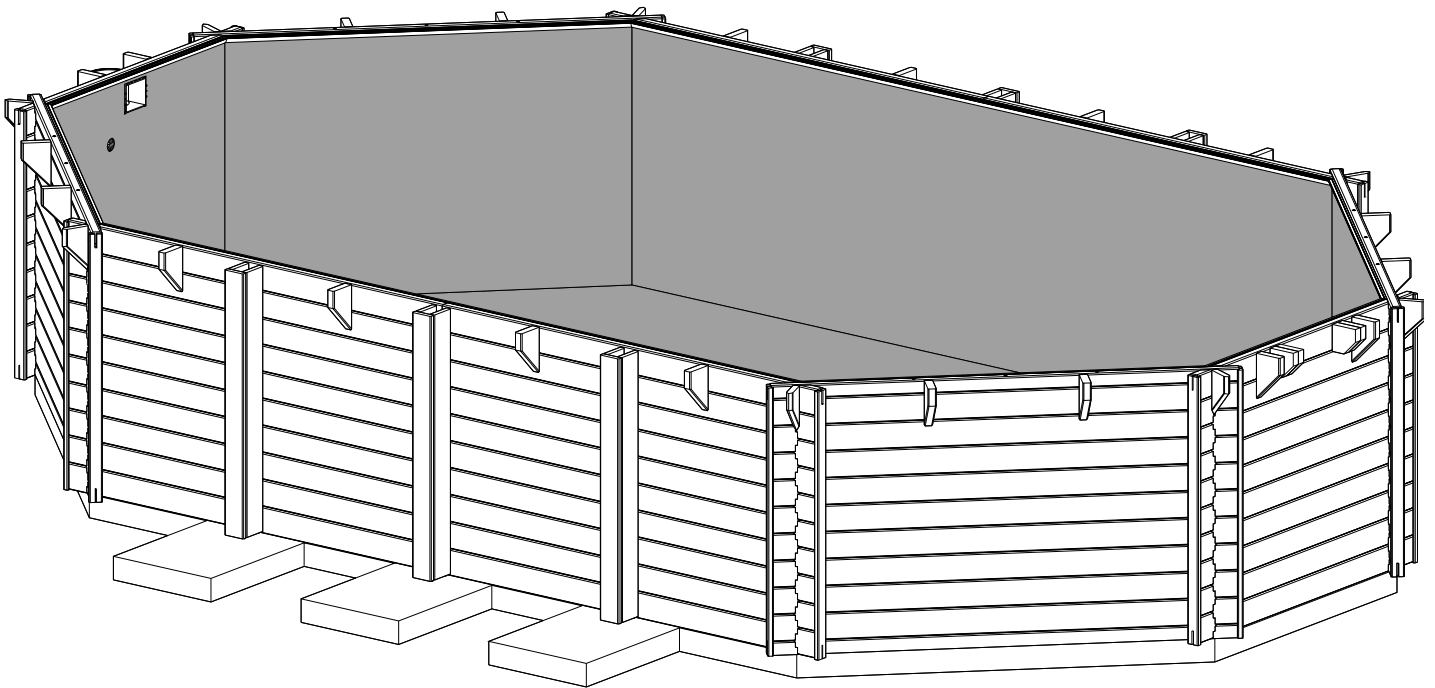
- Positionieren Sie je zwei K3 Konsolen aneinander.
- Bitte beachten Sie, dass die "lange Seite" nach oben ausgerichtet ist.



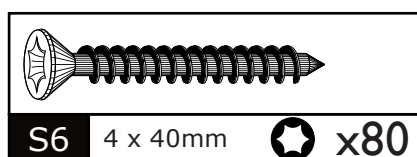
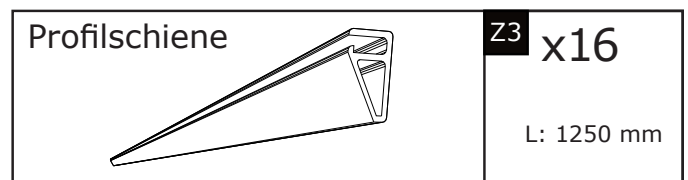
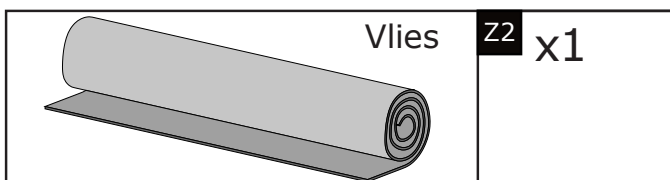
4. MONTAGE DER KONSOLEN



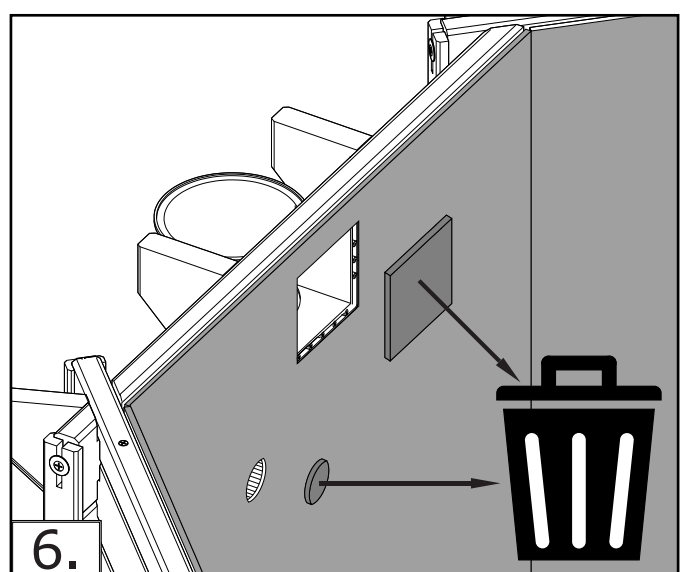
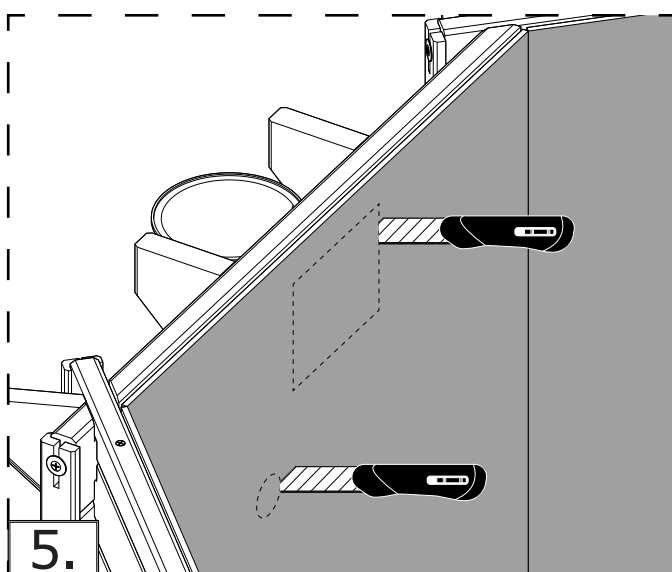
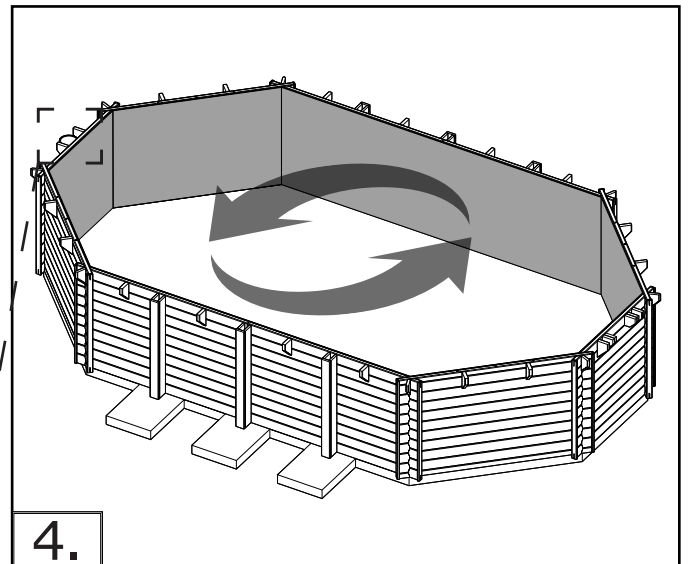
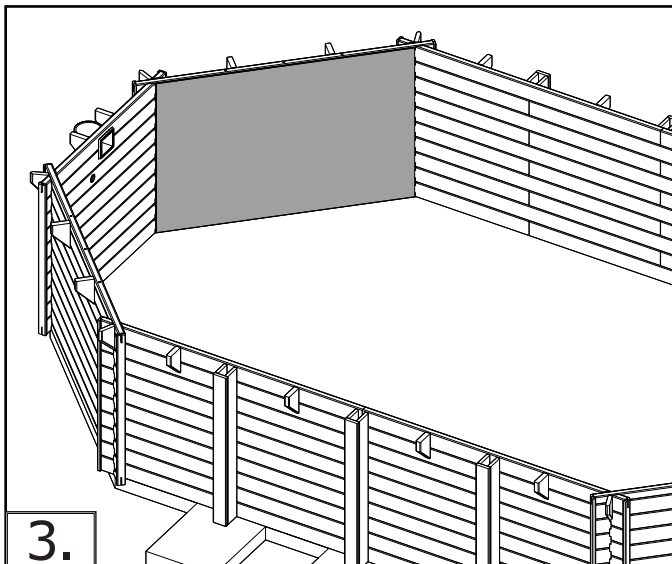
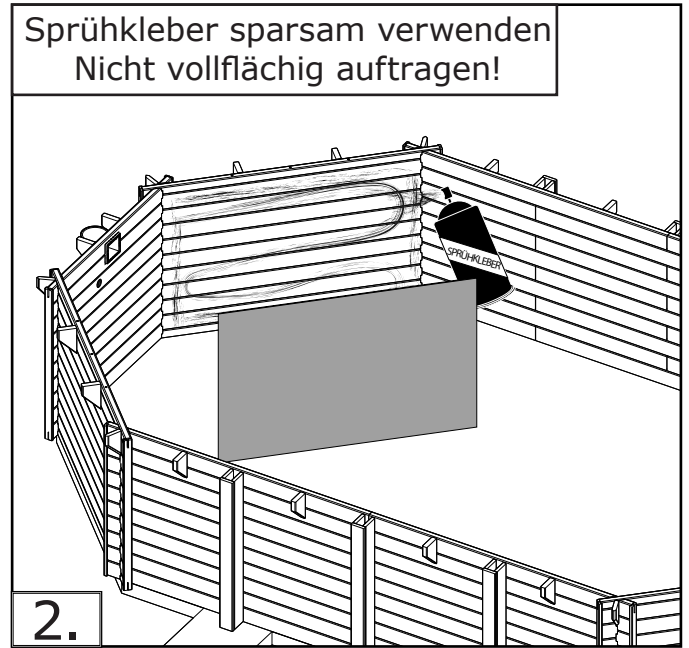
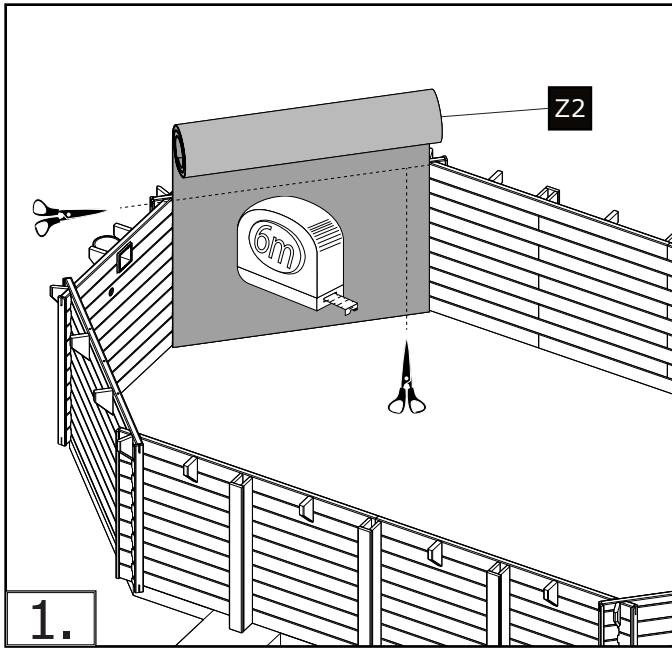
5. MONTAGE WANDVLIES - ÜBERSICHT



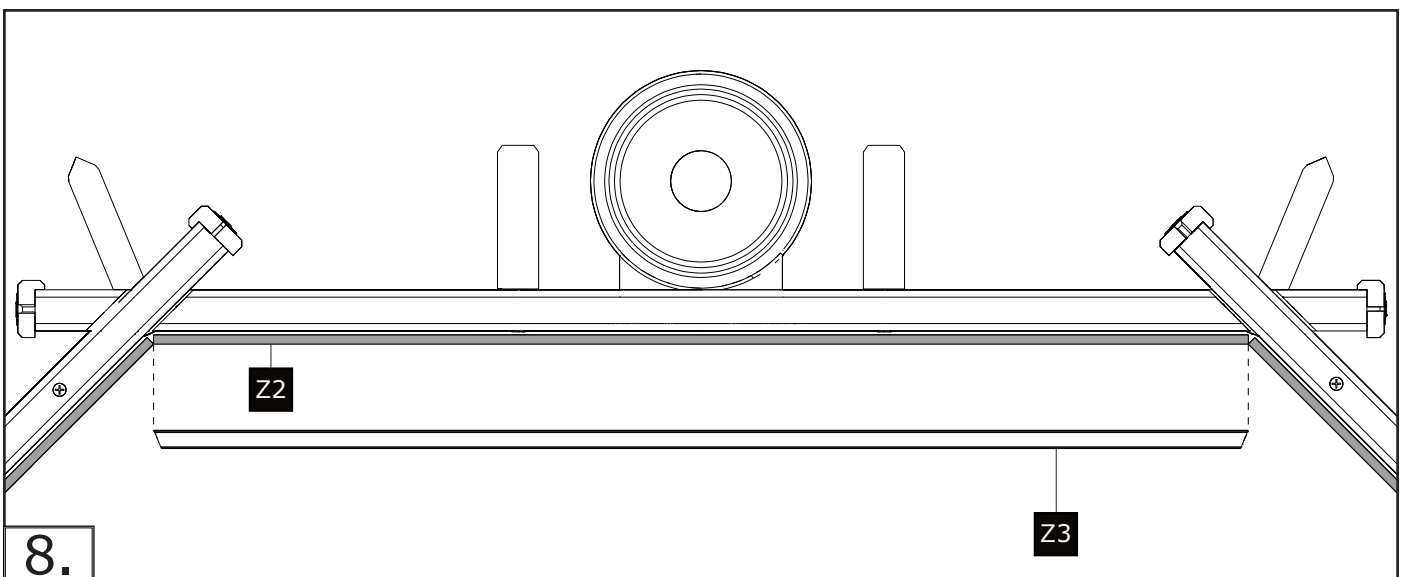
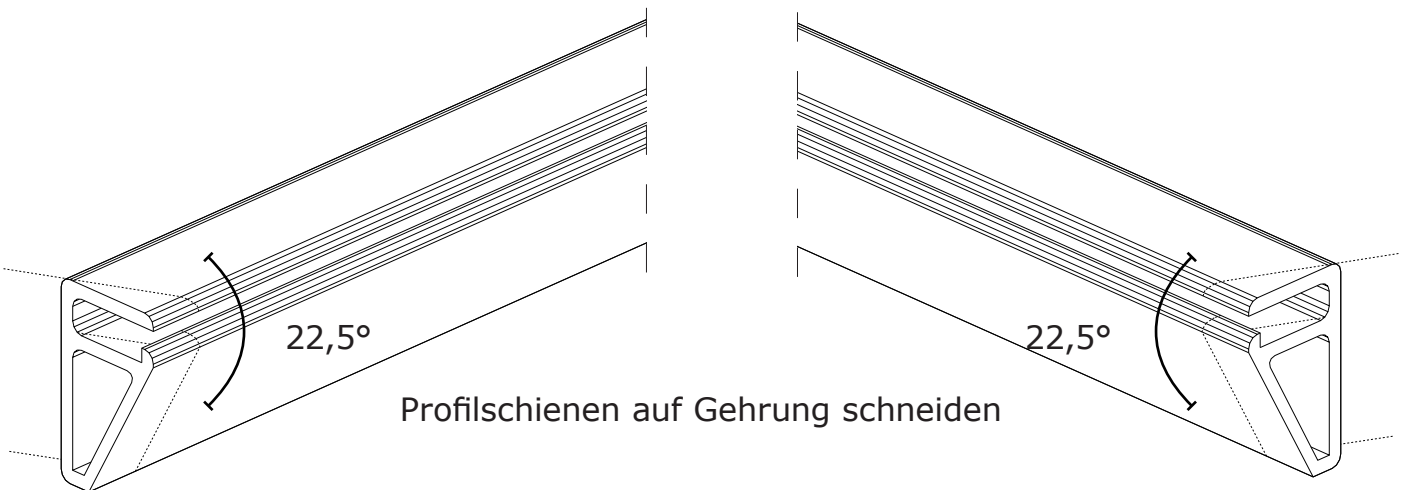
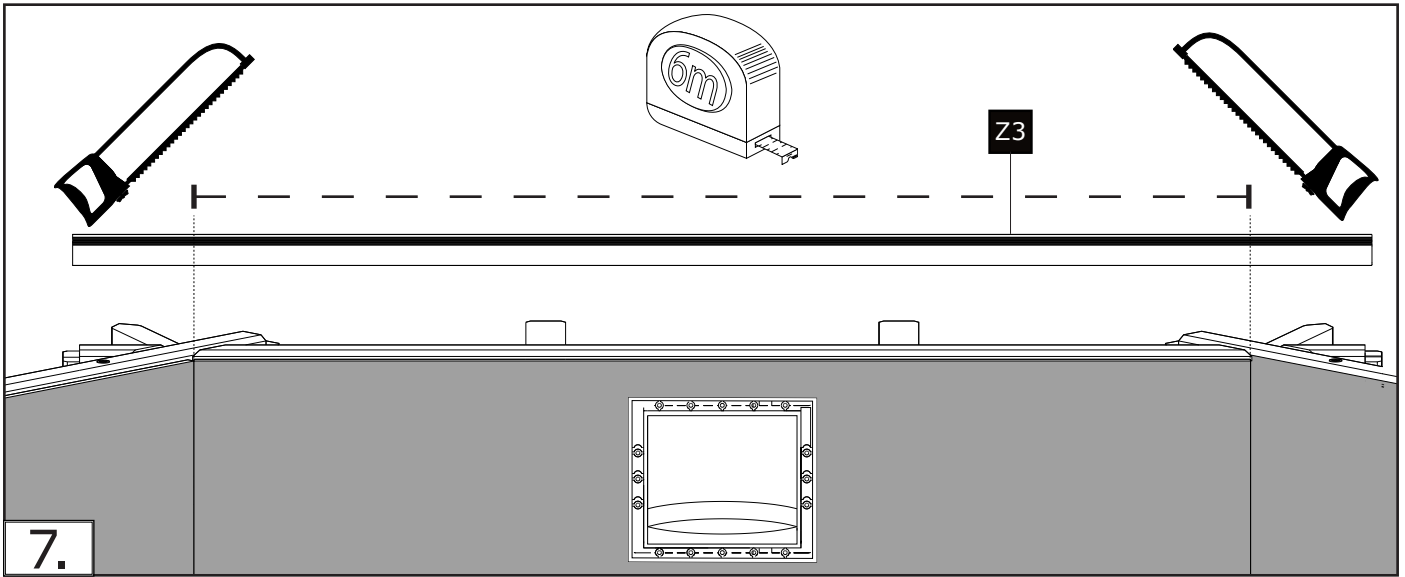
BENÖTIGTE TEILE FÜR DIESEN SCHRITT



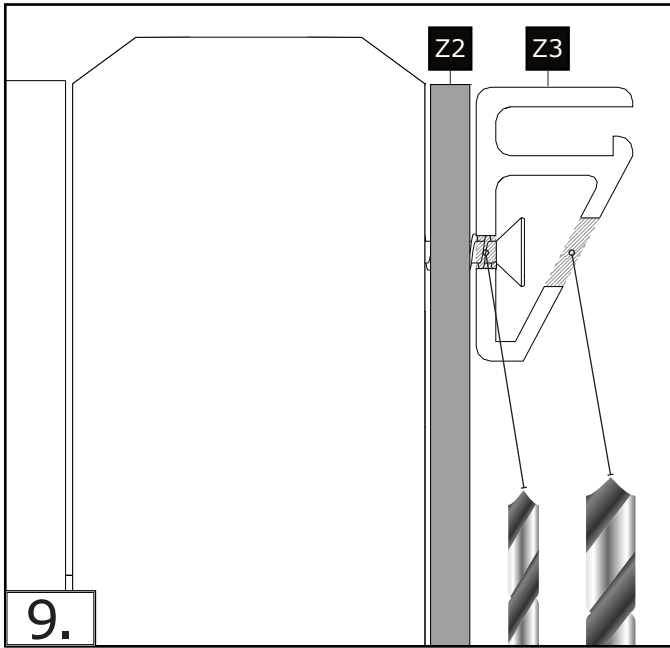
5. MONTAGE WANDVLIES



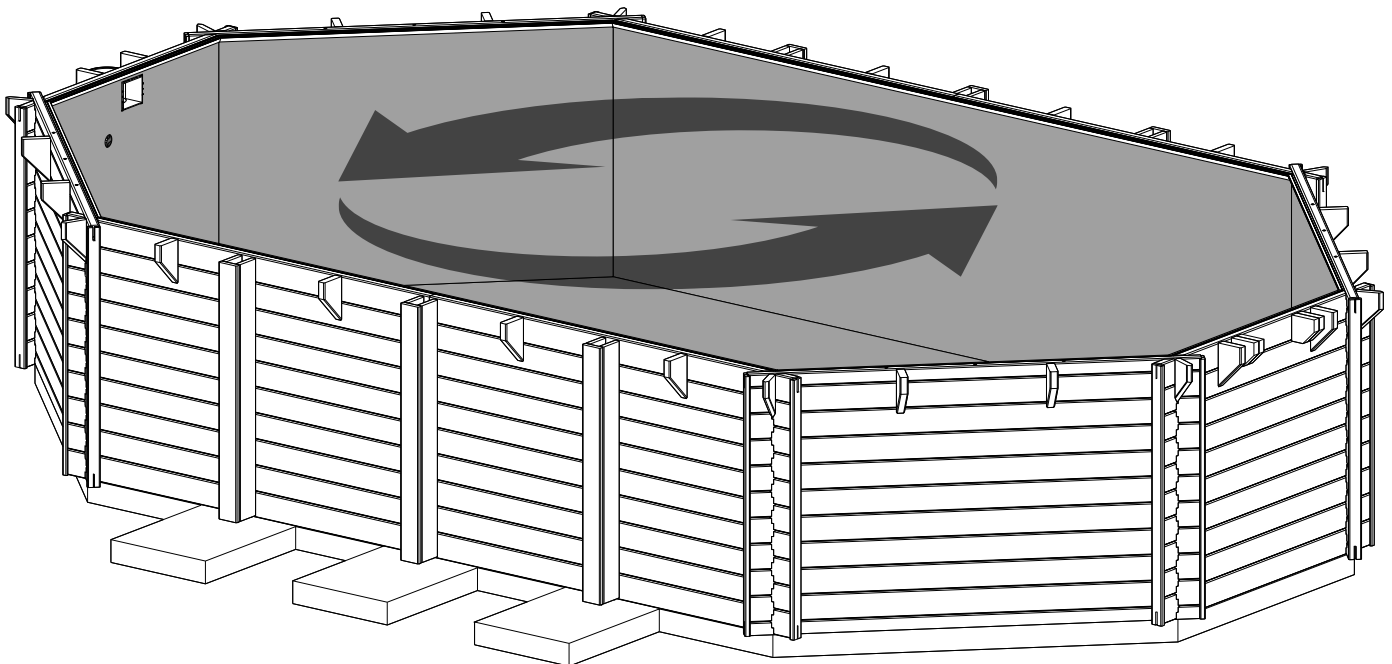
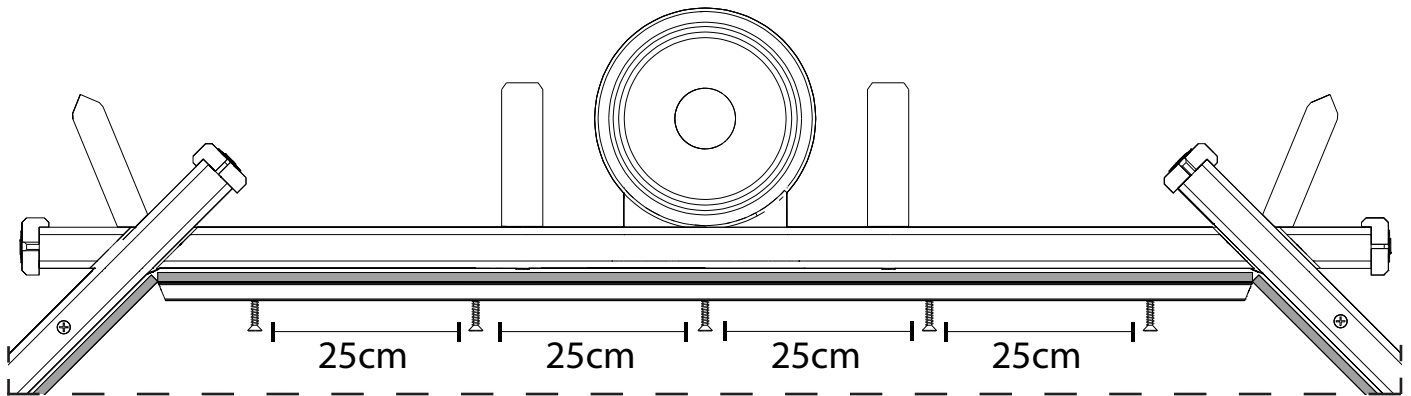
5. MONTAGE WANDVLIES



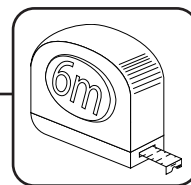
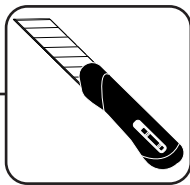
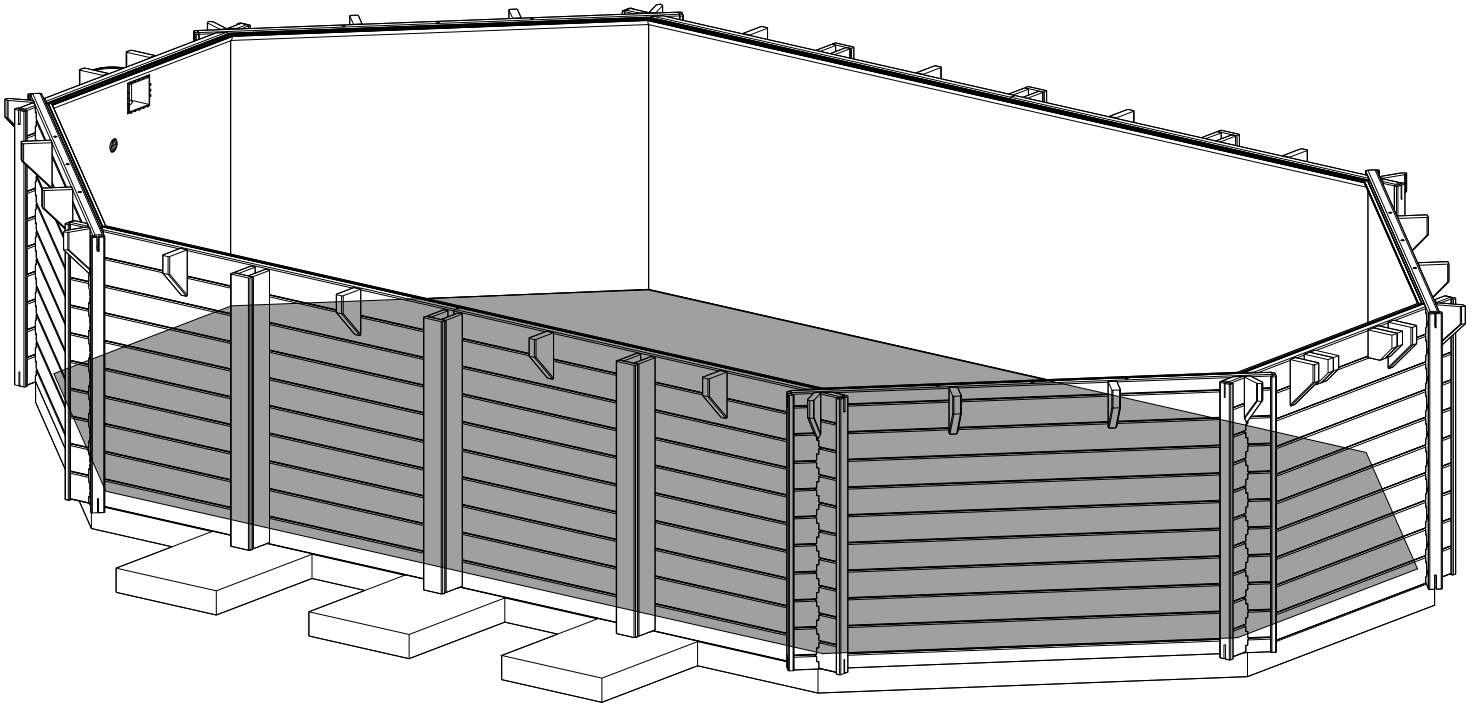
5. MONTAGE WANDVLIES



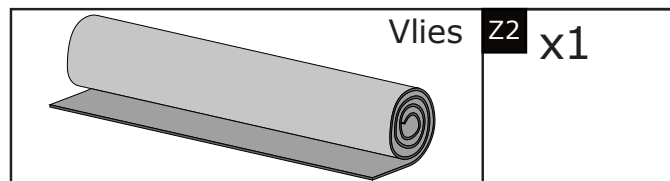
Alle Profilschienen müssen vor der Montage im Abstand von 25 cm vorgebohrt werden. Als erstes wird mit dem \varnothing 3 mm Bohrer komplett durch die Schiene gebohrt, danach mit dem \varnothing 8 mm Bohrer nur der vorderste Teil der Profilschiene.



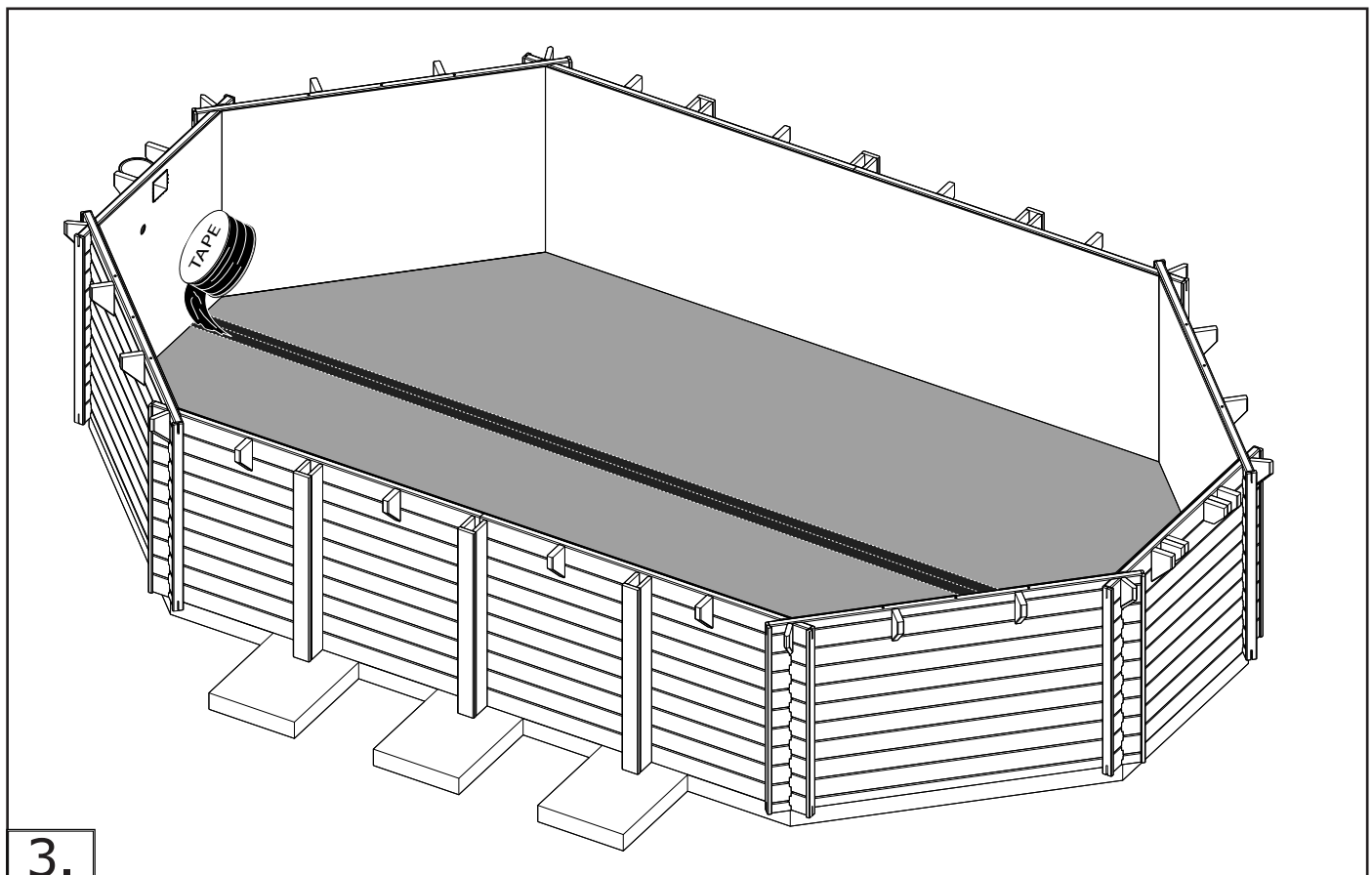
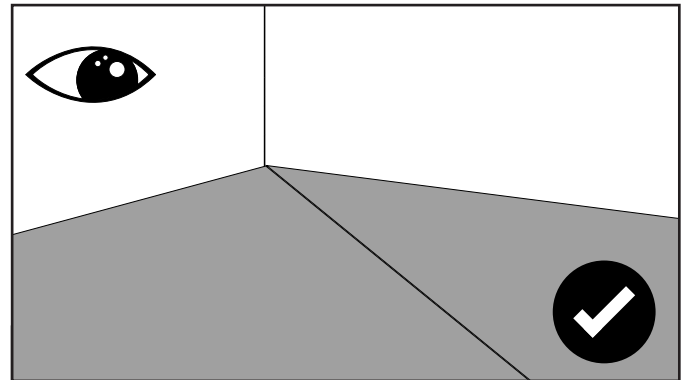
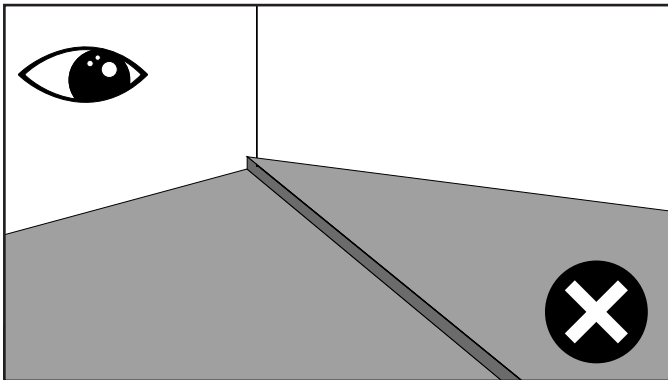
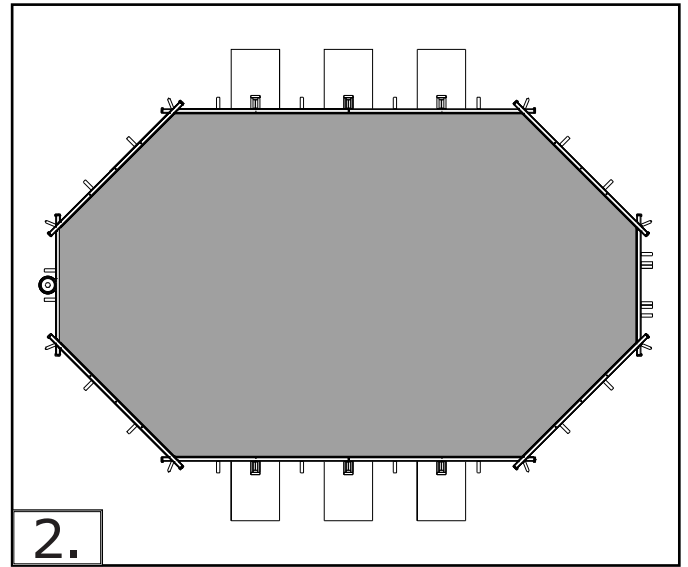
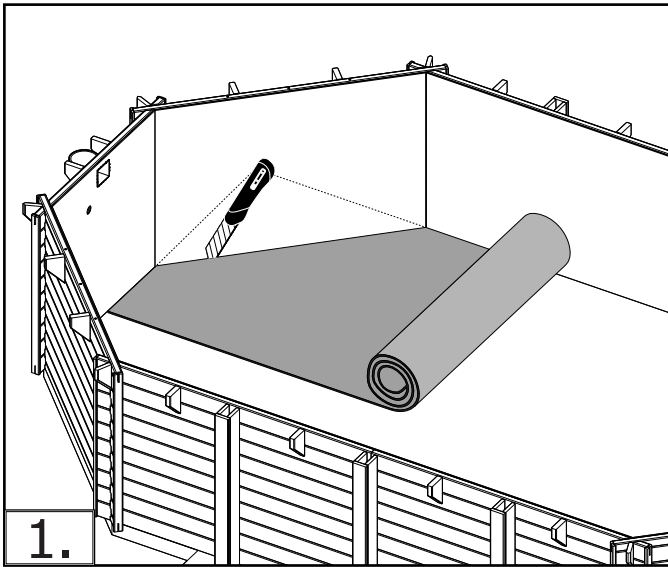
6. MONTAGE UNTERLEGVLIES - ÜBERSICHT



BENÖTIGTE TEILE FÜR DIESEN SCHRITT



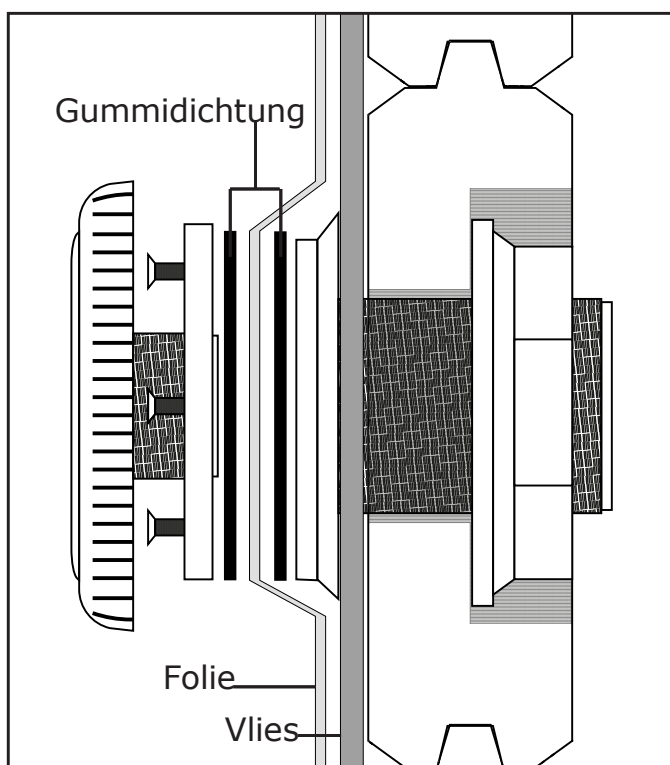
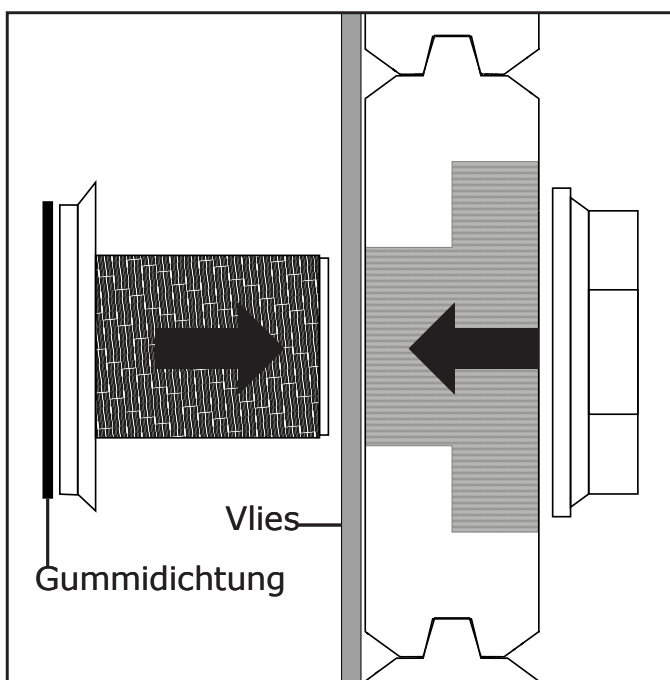
6. MONTAGE UNTERLEGVLIES



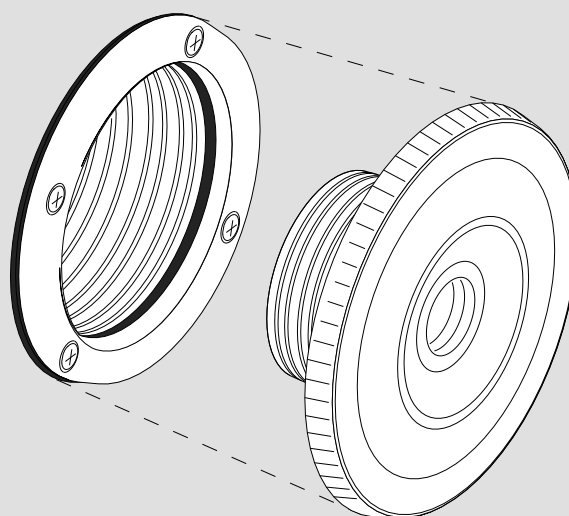
7A. EINLAUFDÜSE - VORBEREITUNG



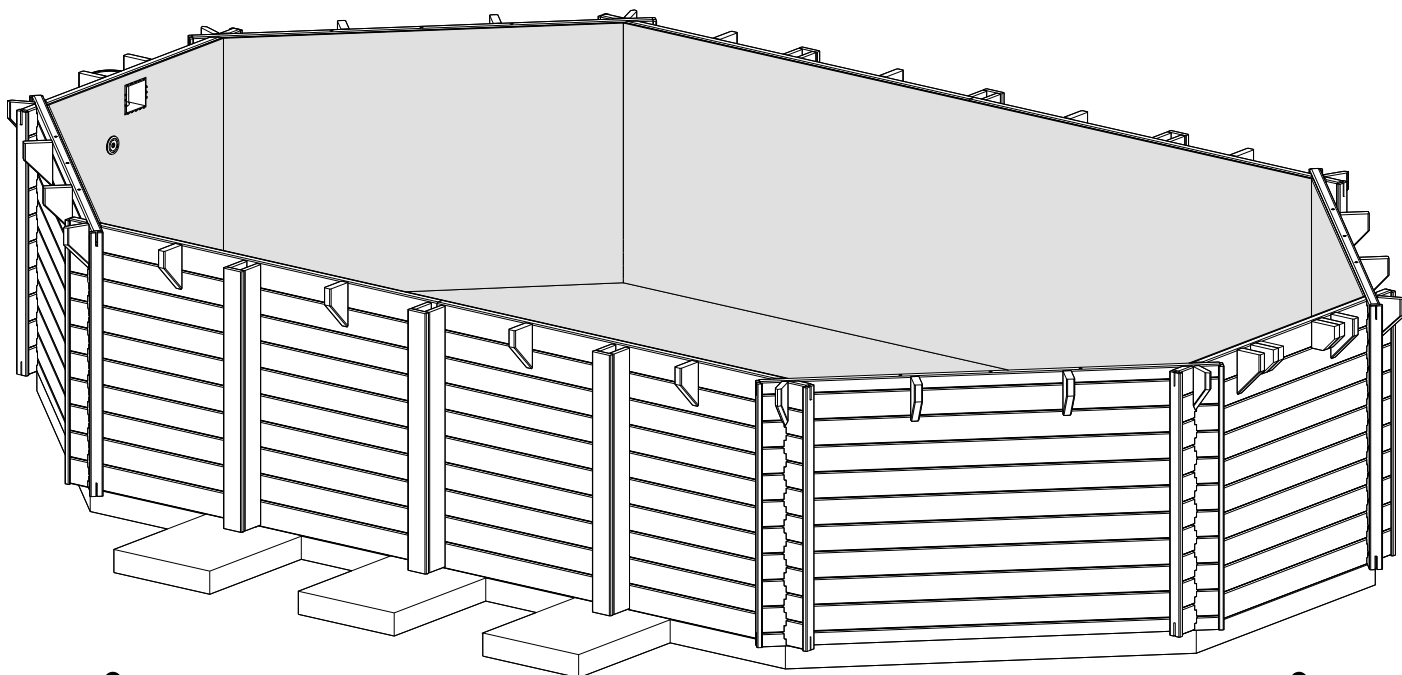
Bitte beachten Sie, dass Sie das Düsengrundelement montieren müssen, bevor die Folie installiert wird. Ein nachträgliches einbauen der Einlaufdüse ist nicht mehr möglich. Bitte beachten Sie die Abbildungen auf dieser Seite und auf Seite 33.



Ergebnis nach installierter Folie



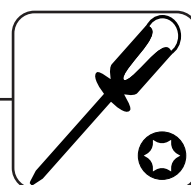
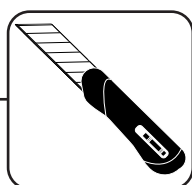
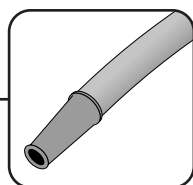
7. MONTAGE FOLIE - ÜBERSICHT



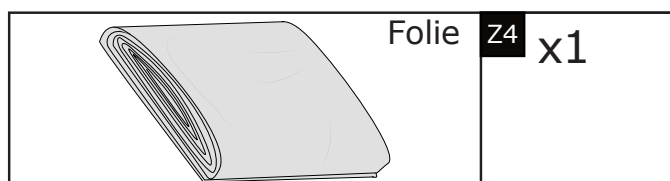
Der wichtigste Bestandteil des Beckens ist die Folienauskleidung. Schwimmbadfolie ist ein thermoplastisches Material, das sich unter Einwirkung von Wärme ausdehnt bzw. bei Kälte zusammenzieht.

Die Auskleidung soll bei Temperaturen zwischen **+18°C und +25°C** eingebaut werden, da bei diesen Temperaturen die Folie am einfachsten zu handhaben ist.

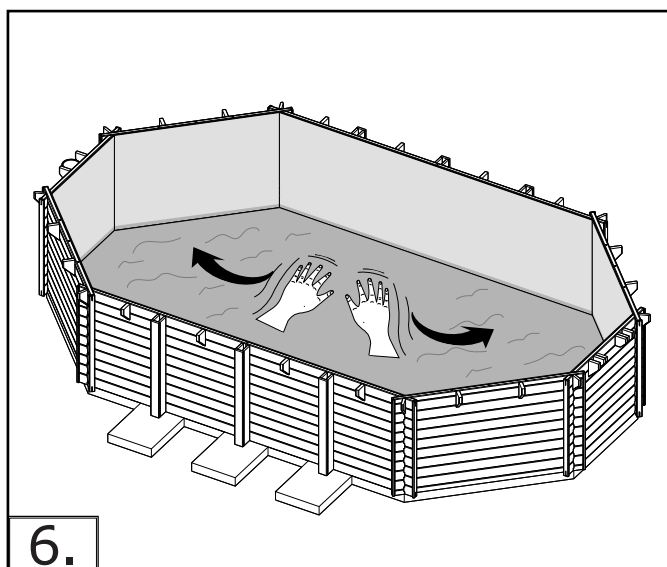
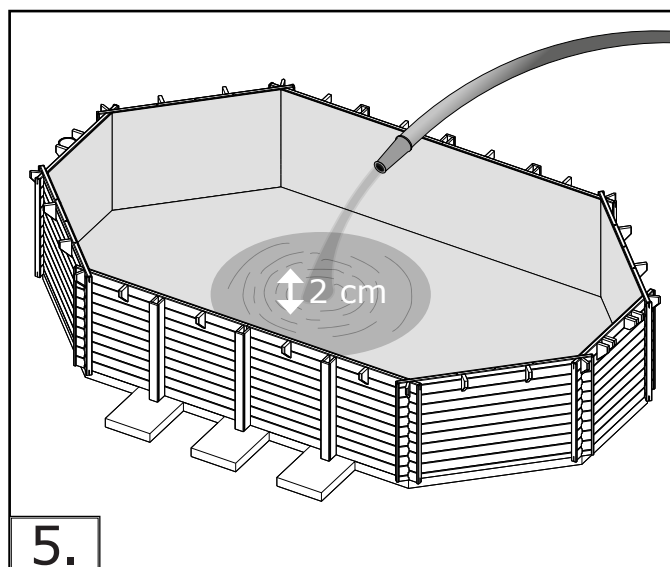
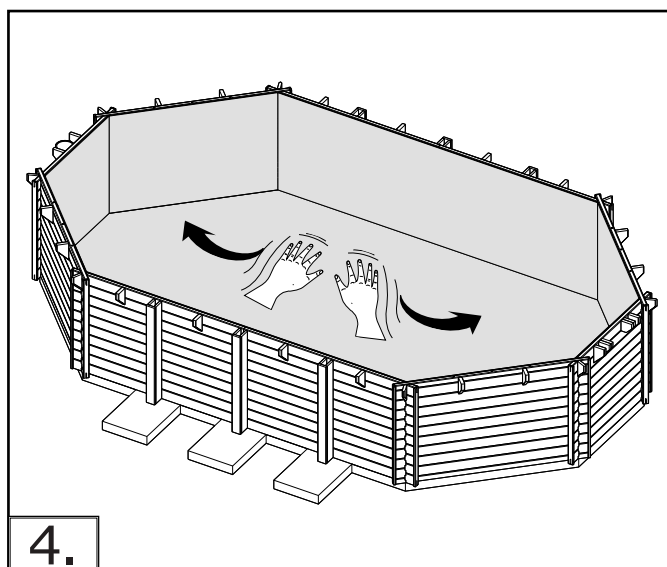
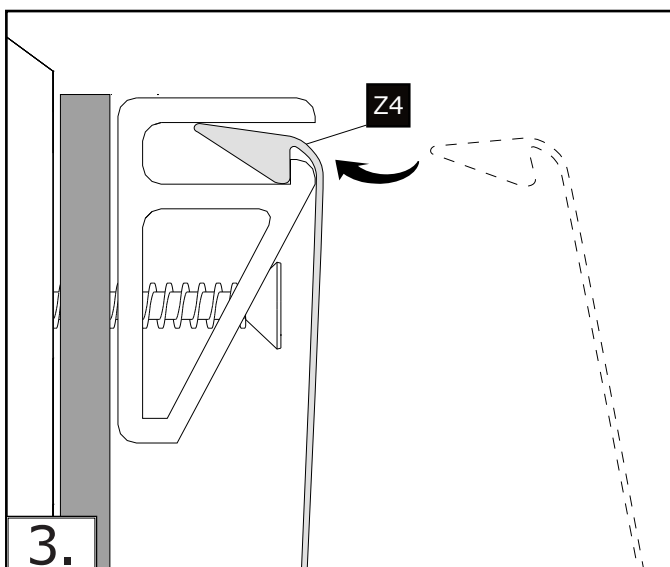
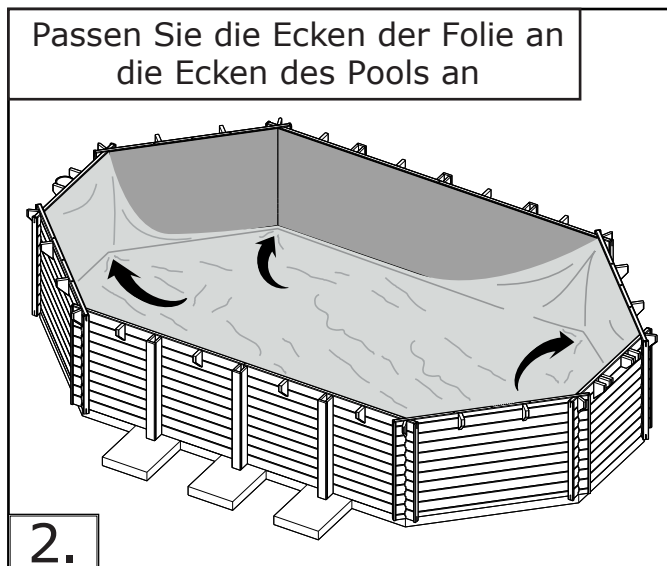
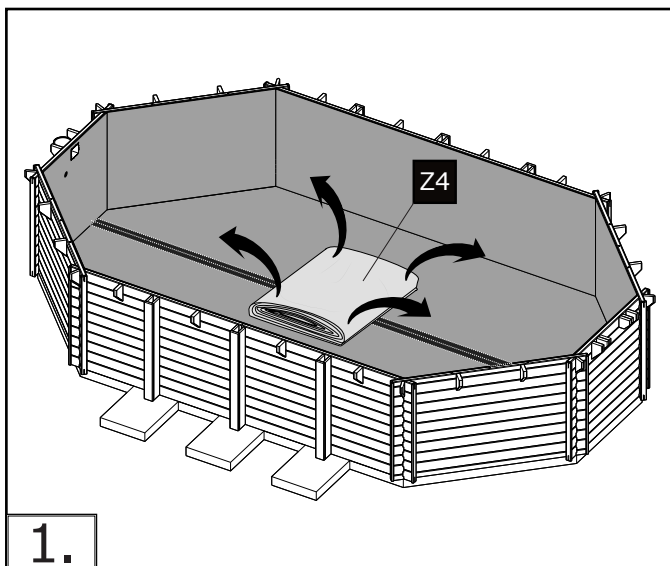
Bei höheren Temperaturen besteht Gefahr, die Folie zu überdehnen. Bei zu niedriger Temperatur ist die Folie hart, unelastisch und fertigungsbedingte Legefalten lassen sich am Beckenboden schlecht ausgleichen.



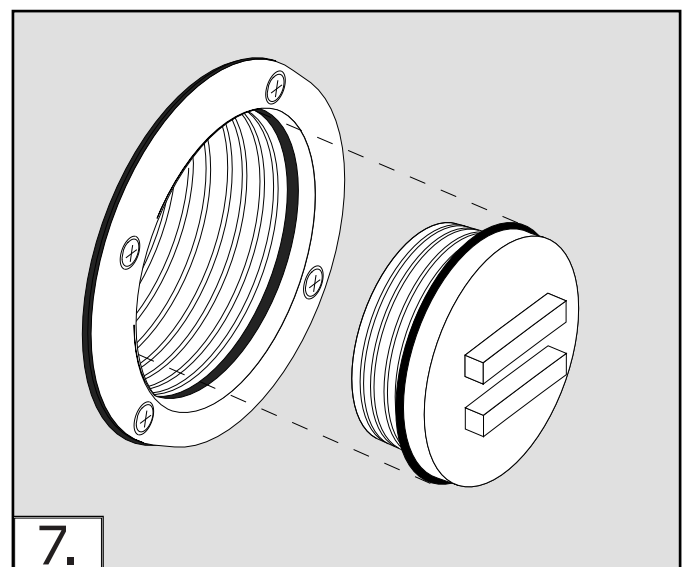
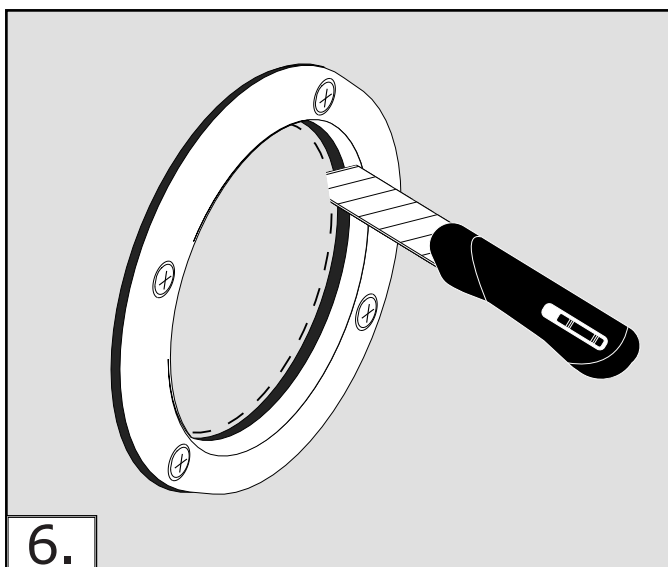
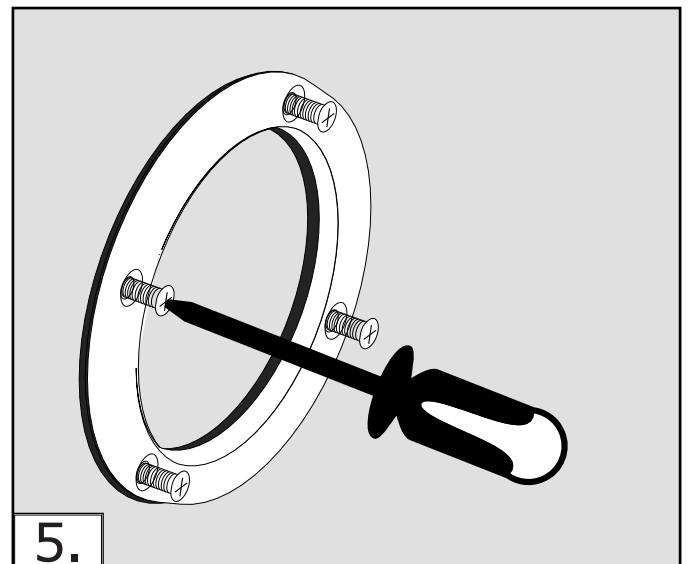
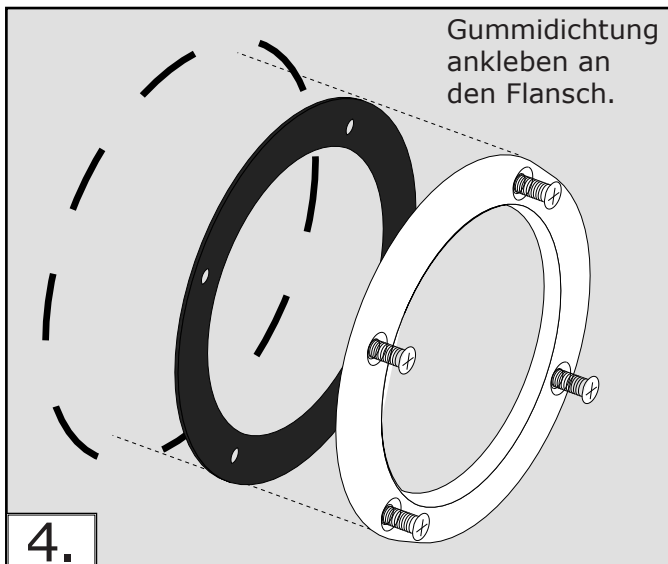
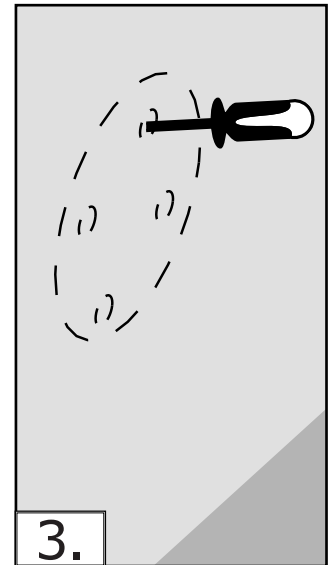
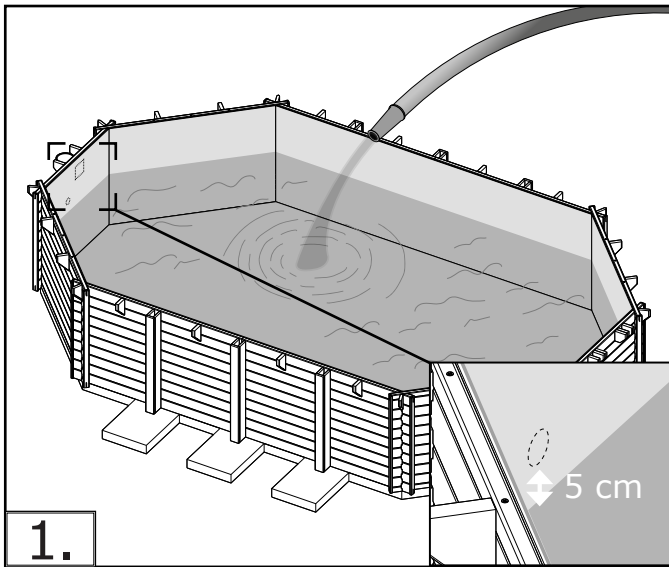
BENÖTIGTE TEILE FÜR DIESEN SCHRITT



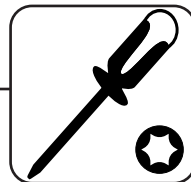
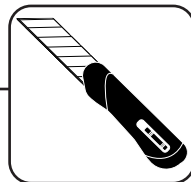
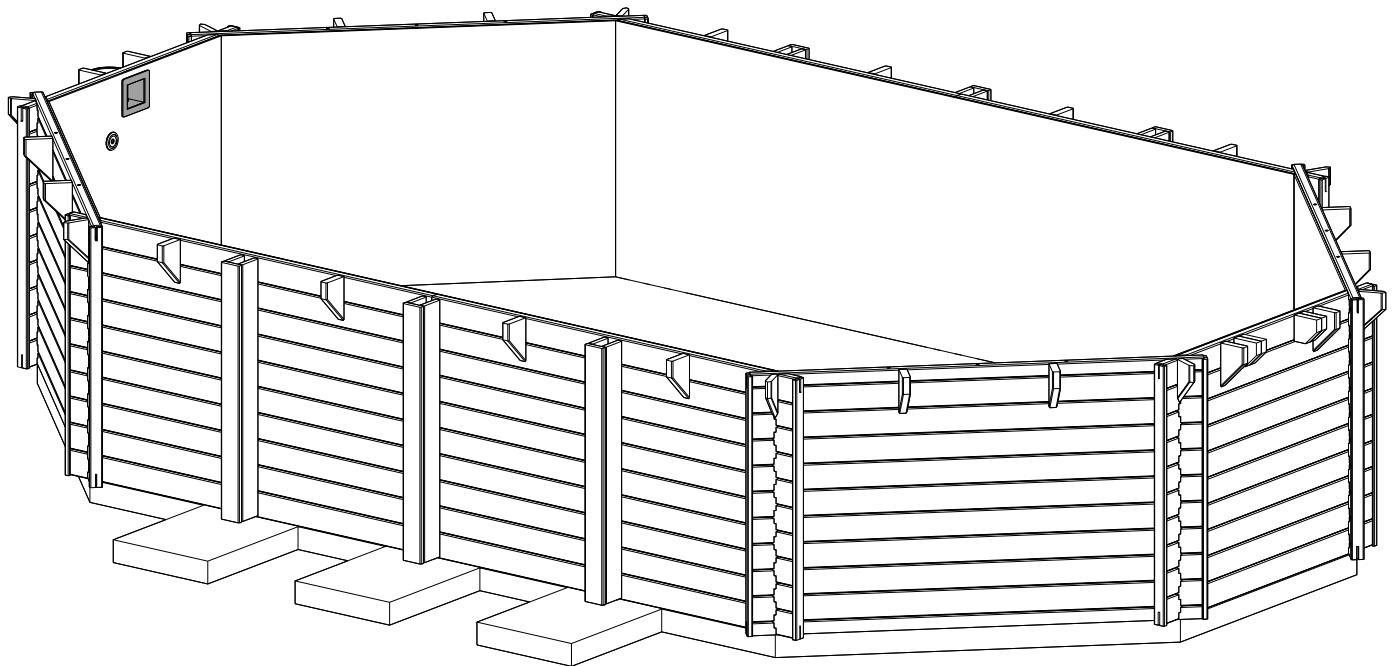
7. MONTAGE FOLIE



7A. EINLAUFDÜSE - FERTIGSTELLUNG



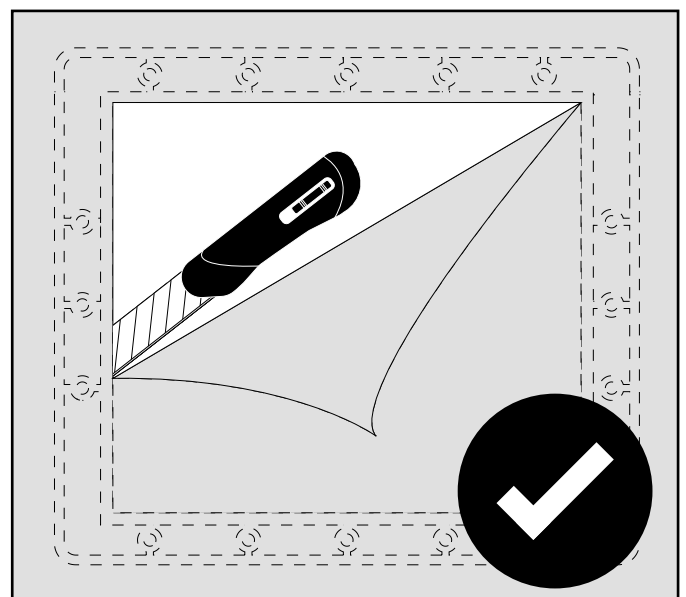
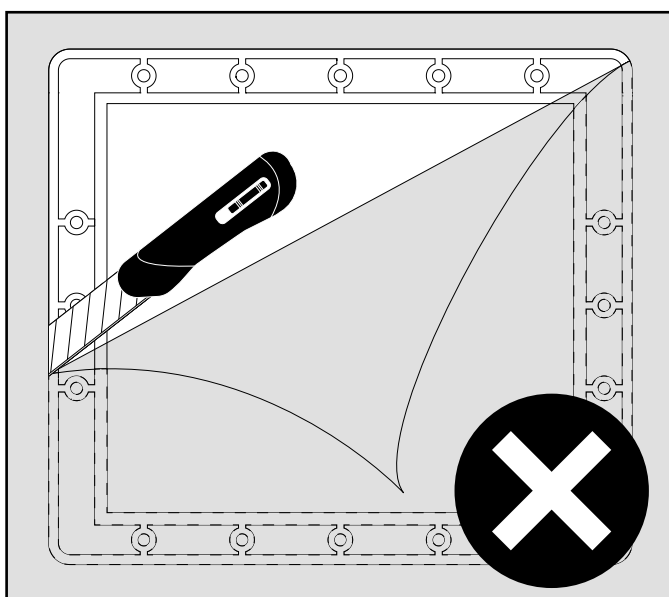
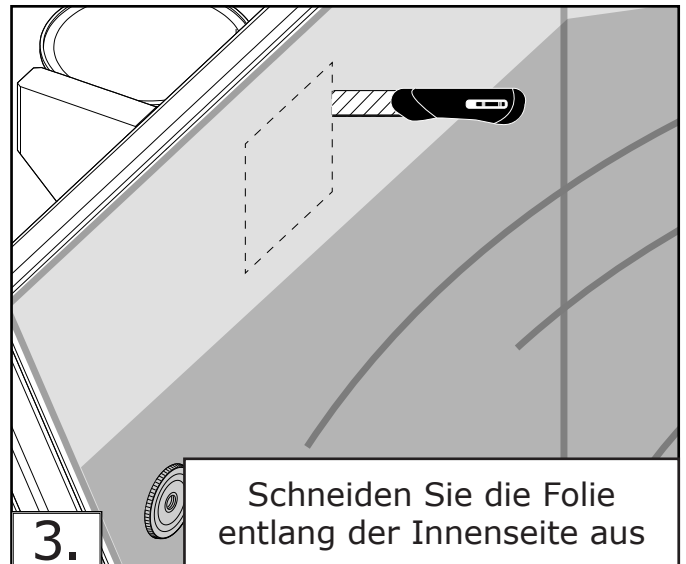
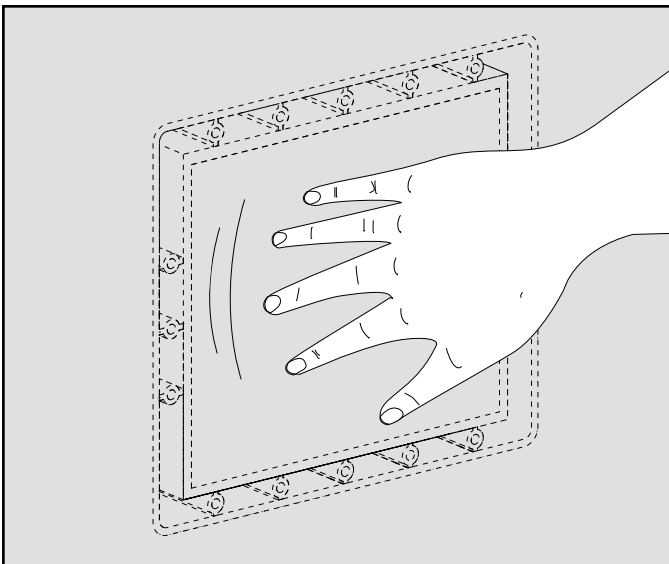
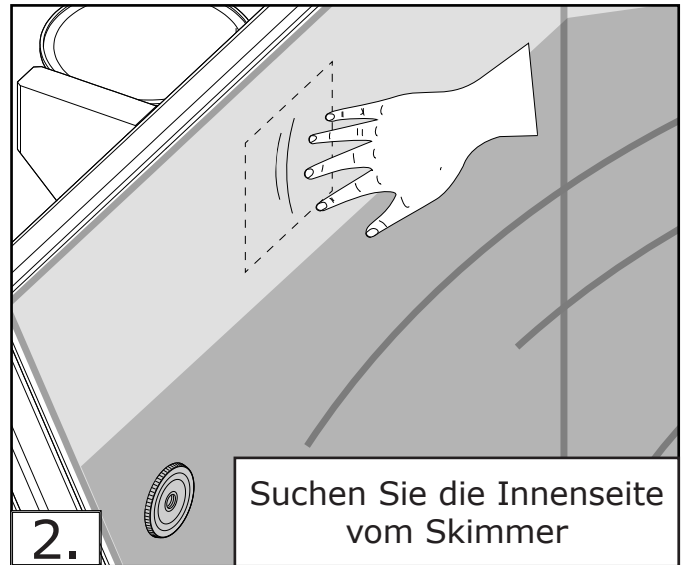
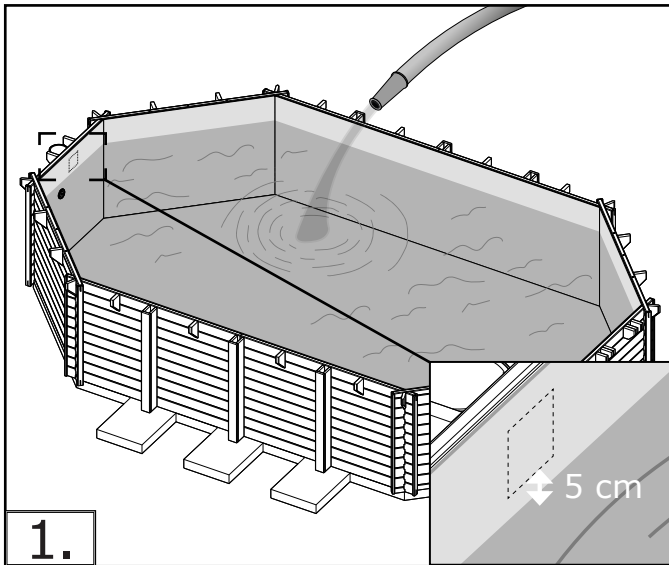
8. MONTAGE SKIMMER FERTIGSTELLUNG - ÜBERSICHT



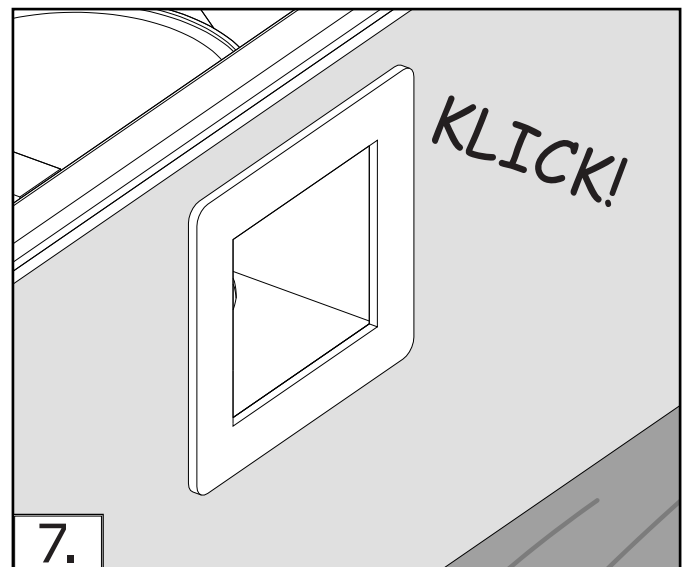
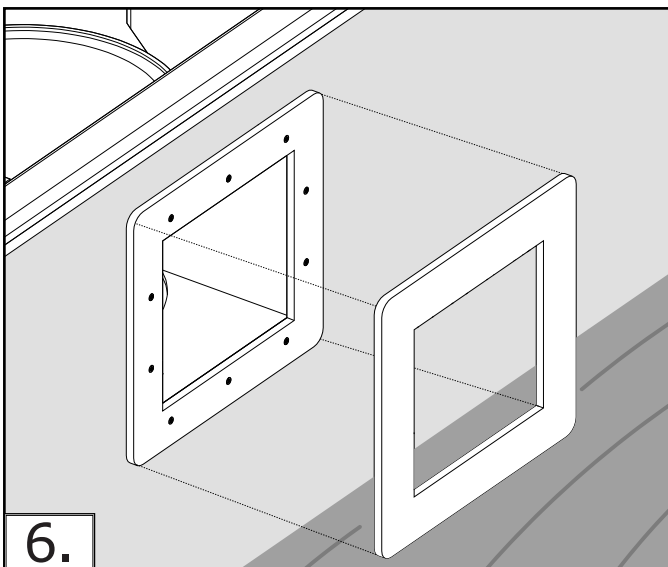
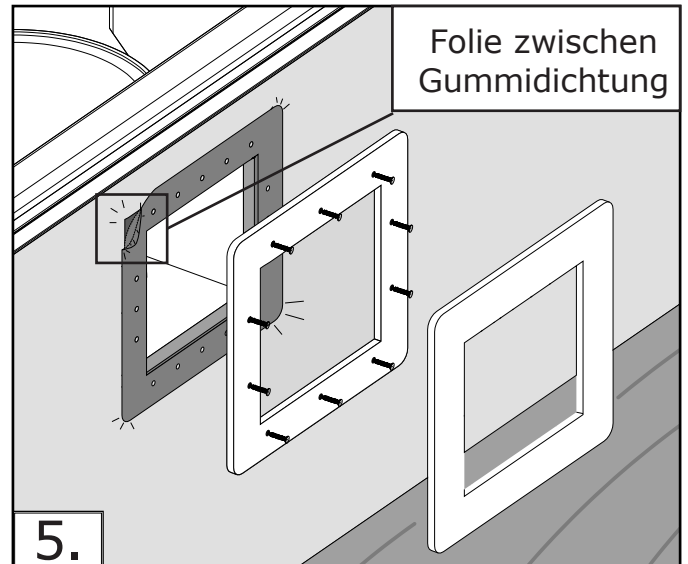
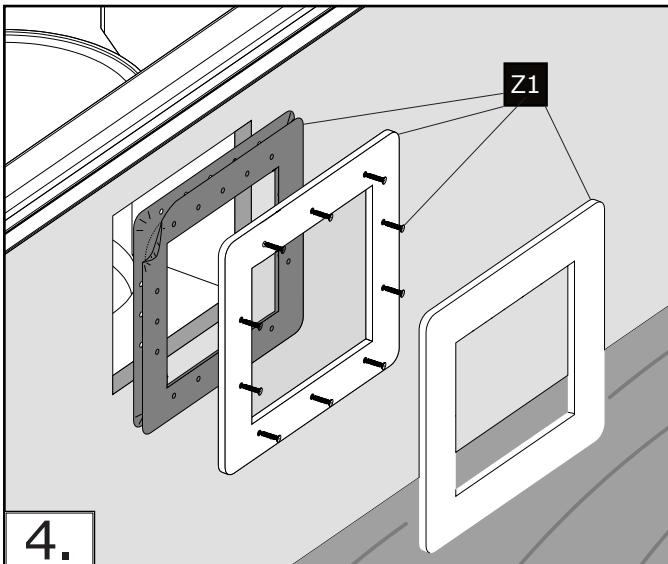
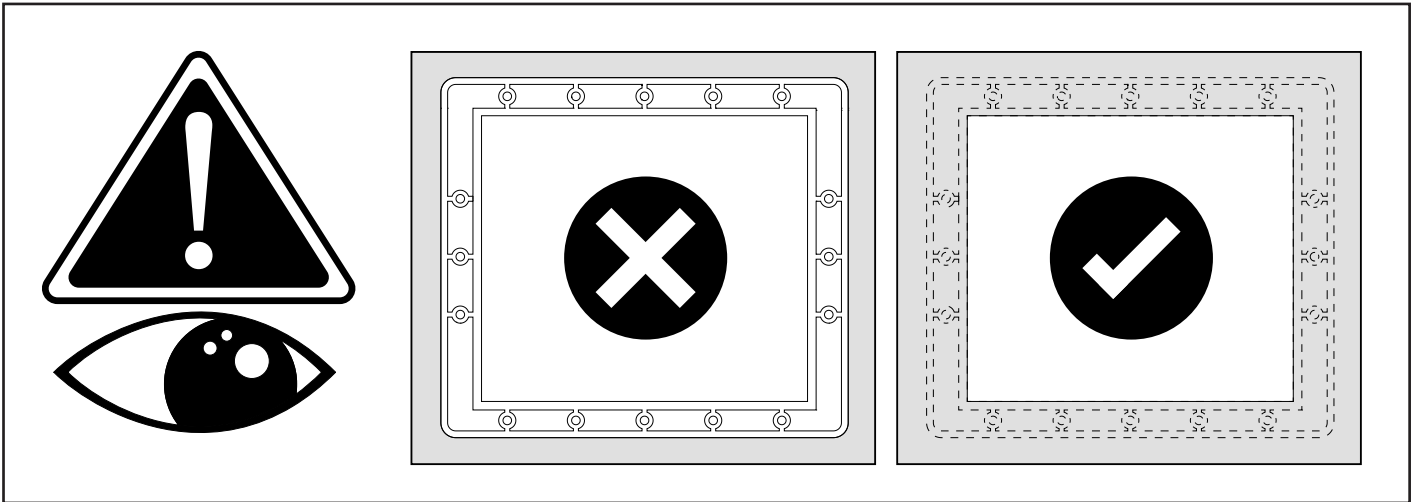
BENÖTIGTE TEILE FÜR DIESEN SCHRITT



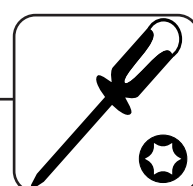
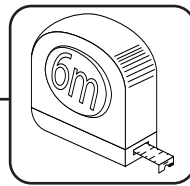
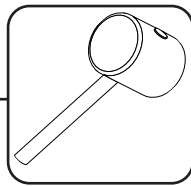
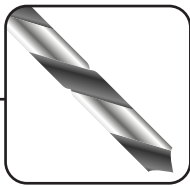
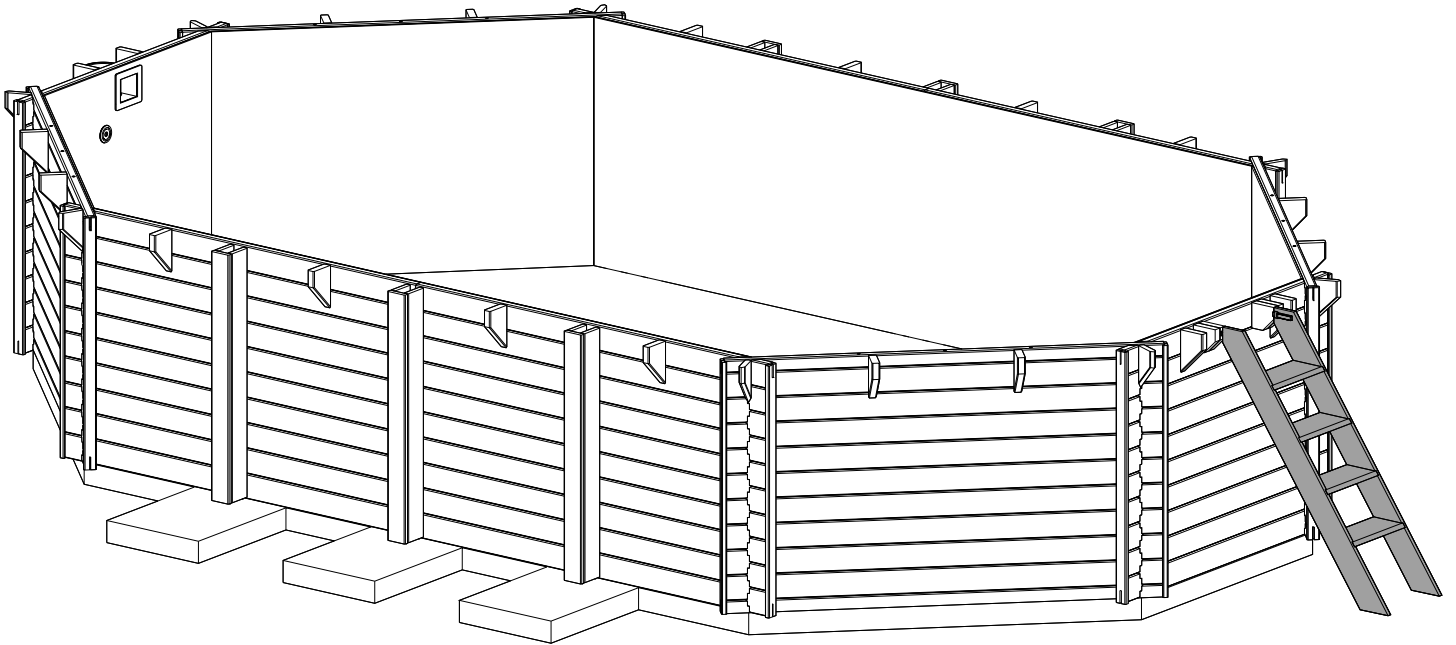
8. SKIMMER-FERTIGSTELLUNG



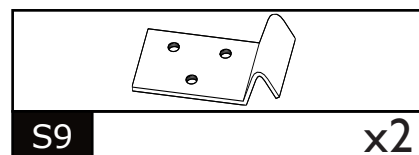
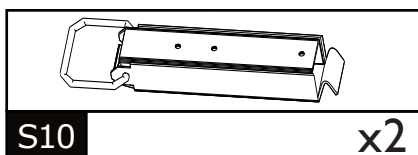
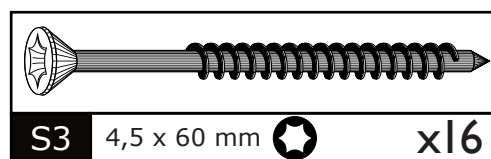
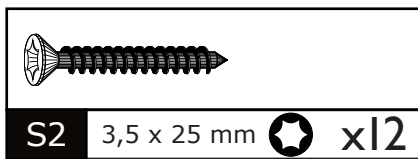
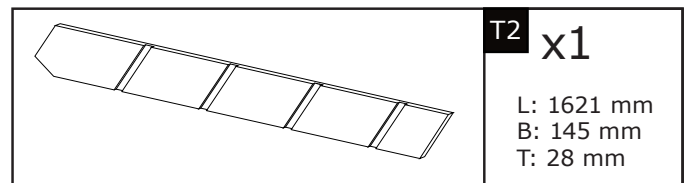
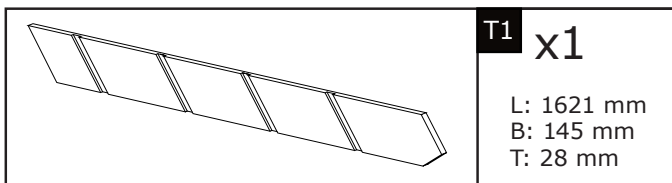
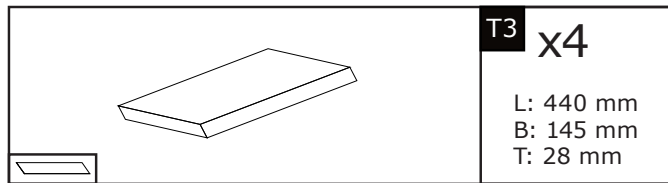
8. SKIMMER-FERTIGSTELLUNG



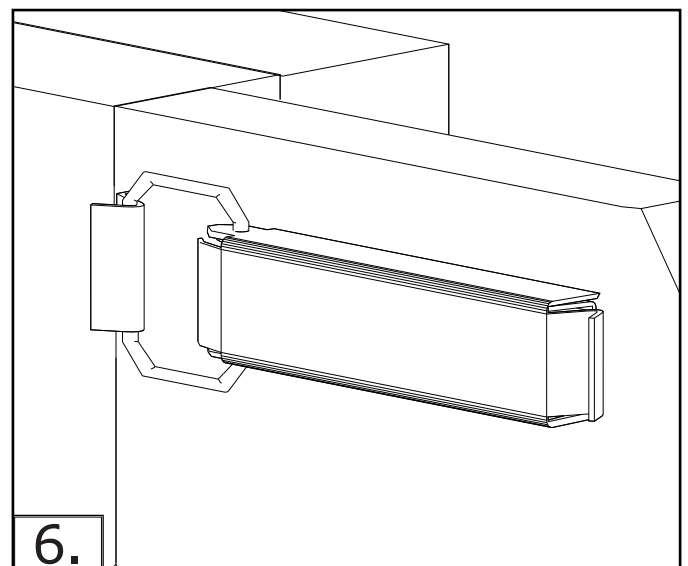
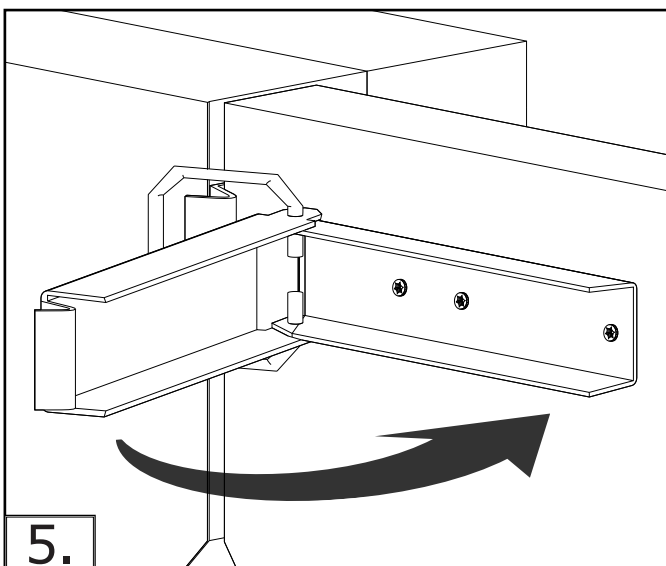
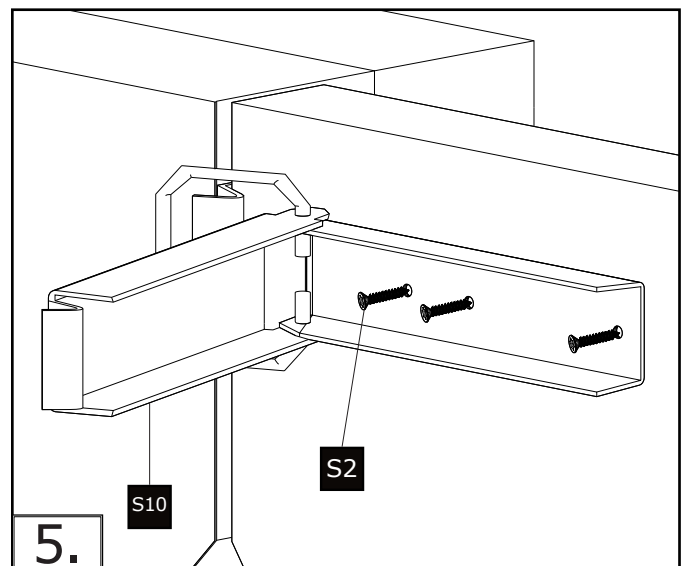
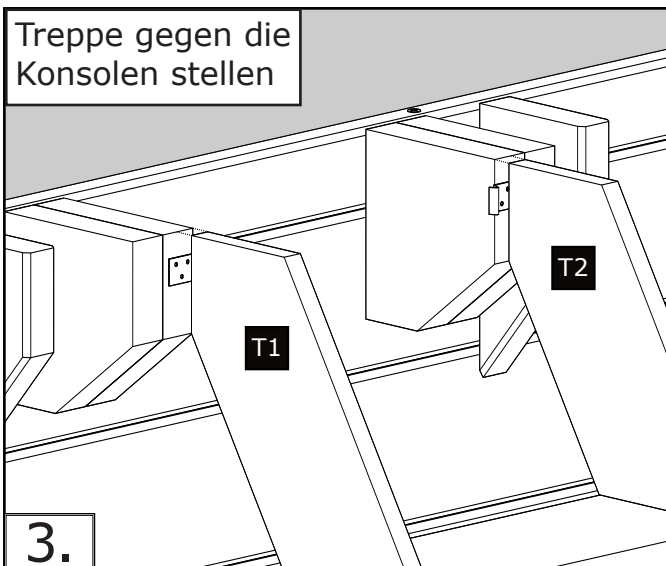
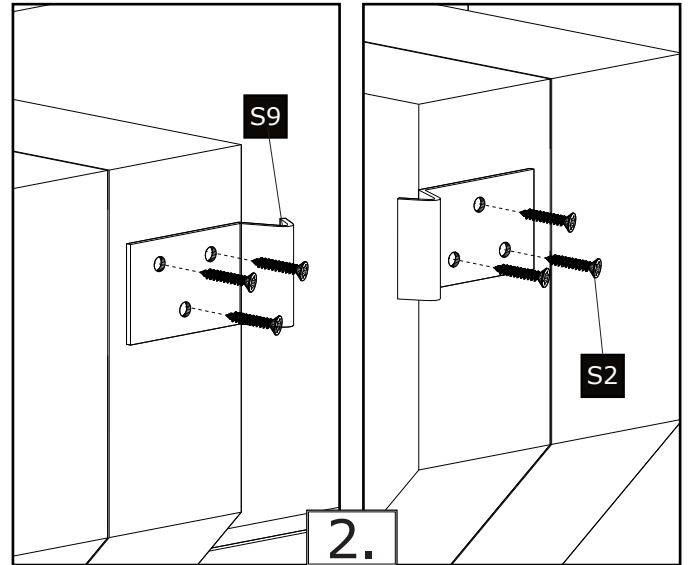
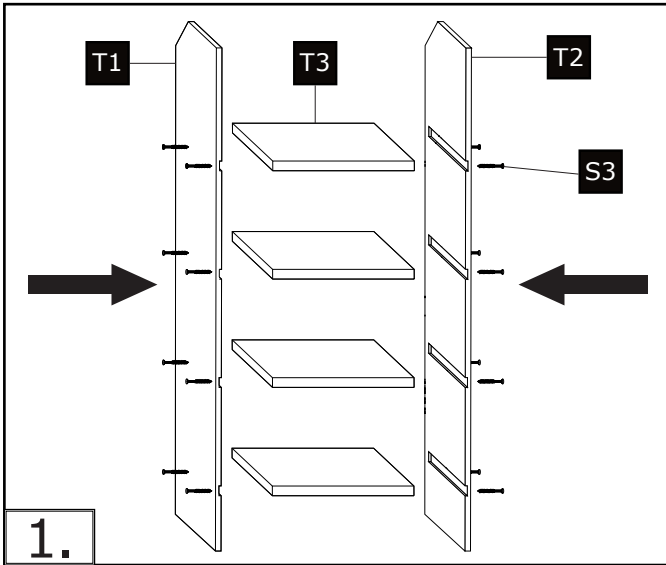
9. MONTAGE DER TREPPE - ÜBERSICHT



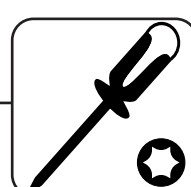
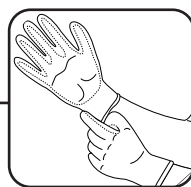
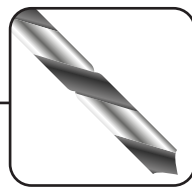
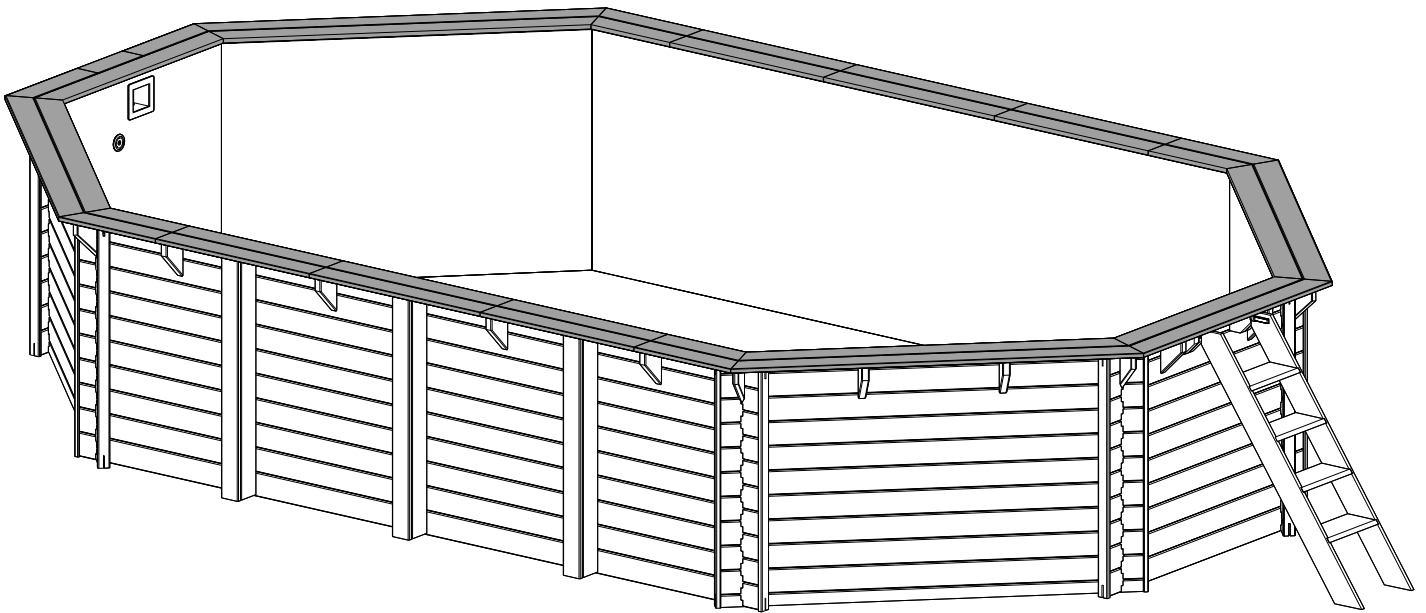
BENÖTIGTE TEILE FÜR DIESEN SCHRITT



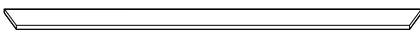
9. MONTAGE DER TREPPE

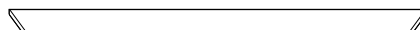


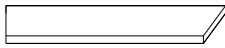
10. MONTAGE DES DECKS - ÜBERSICHT

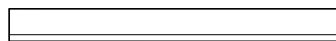


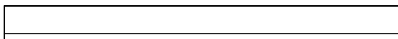
BENÖTIGTE TEILE FÜR DIESEN SCHRITT

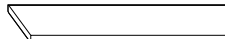
	D1 x4 L: 1769 mm B: 145 mm T: 28 mm
---	---


	D2 x2 L: 1269 mm B: 145 mm T: 28 mm
--	---


	D3 x2 L: 588 mm B: 145 mm T: 28 mm
---	--

	D4 x8 L: 795 mm B: 145 mm T: 28 mm
--	--

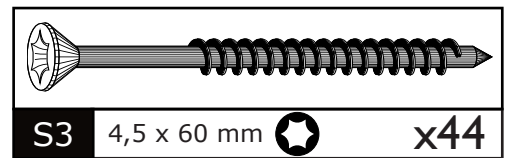
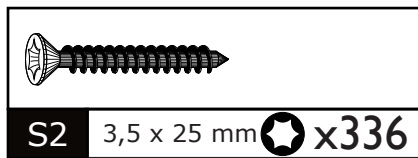
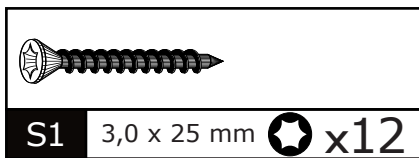
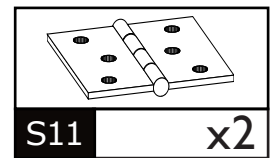
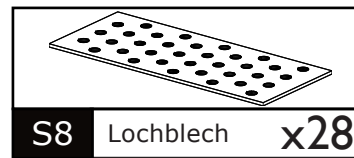
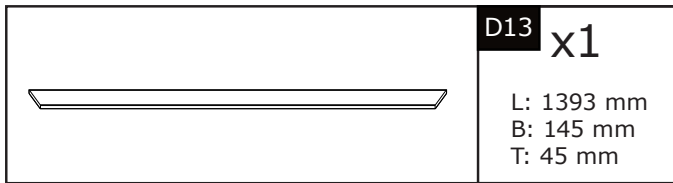
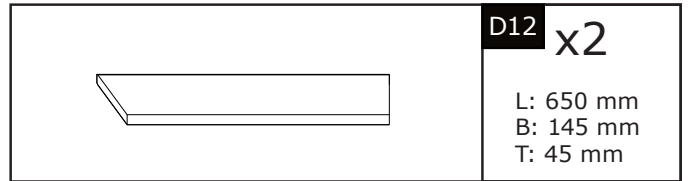
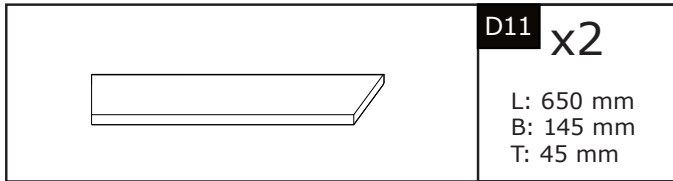
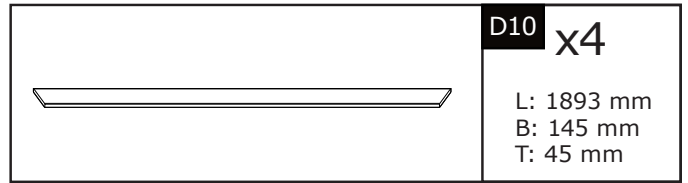
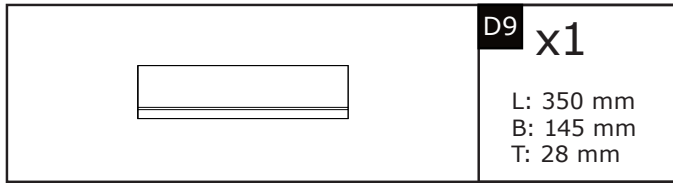
	D5 x4 L: 1000 mm B: 145 mm T: 28 mm
---	---

	D6 x2 L: 588 mm B: 145 mm T: 28 mm
--	--

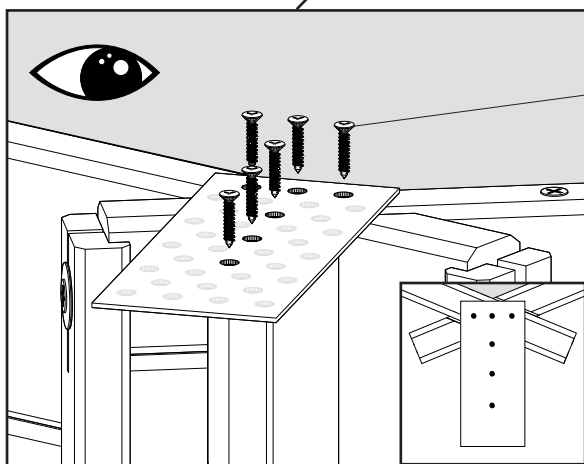
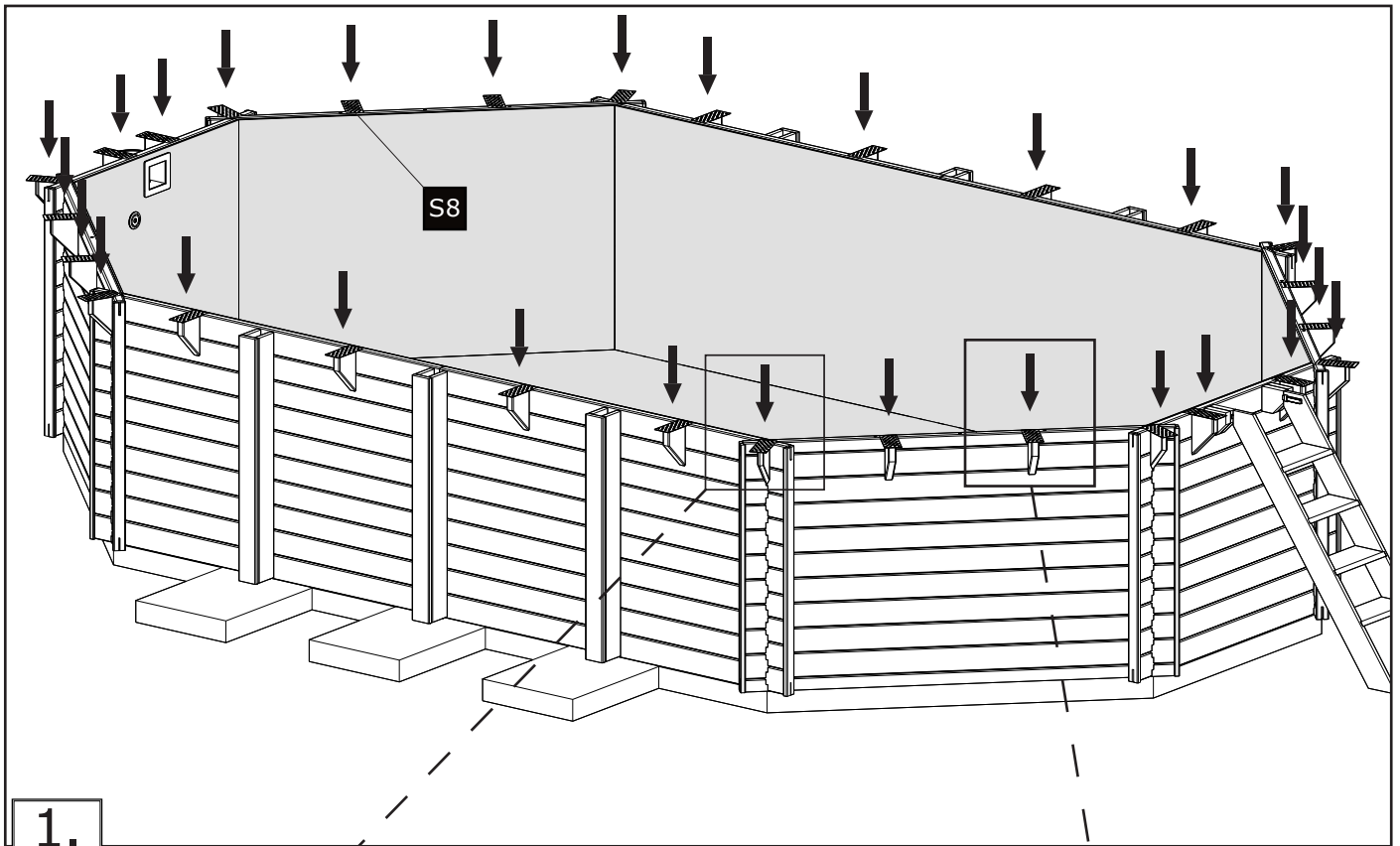
	D7 x1 L: 519 mm B: 145 mm T: 28 mm
---	--

	D8 x1 L: 519 mm B: 145 mm T: 28 mm
--	--

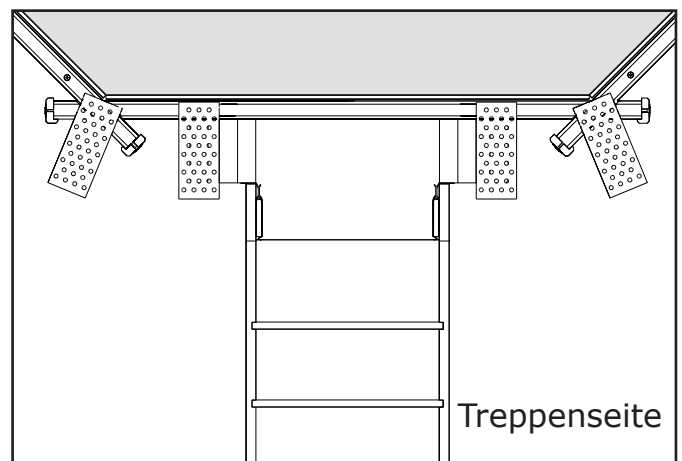
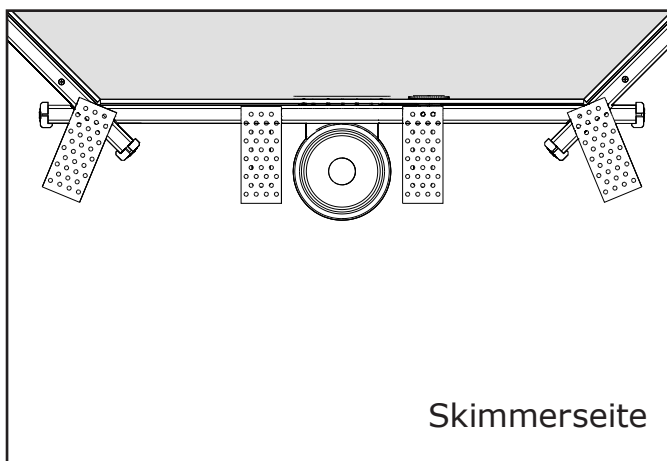
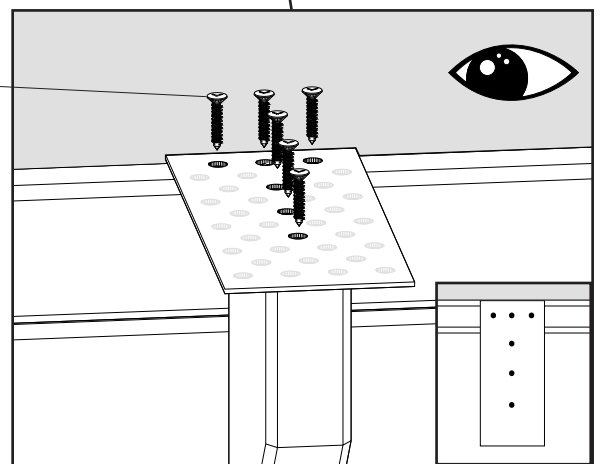
10. MONTAGE DES DECKS - ÜBERSICHT



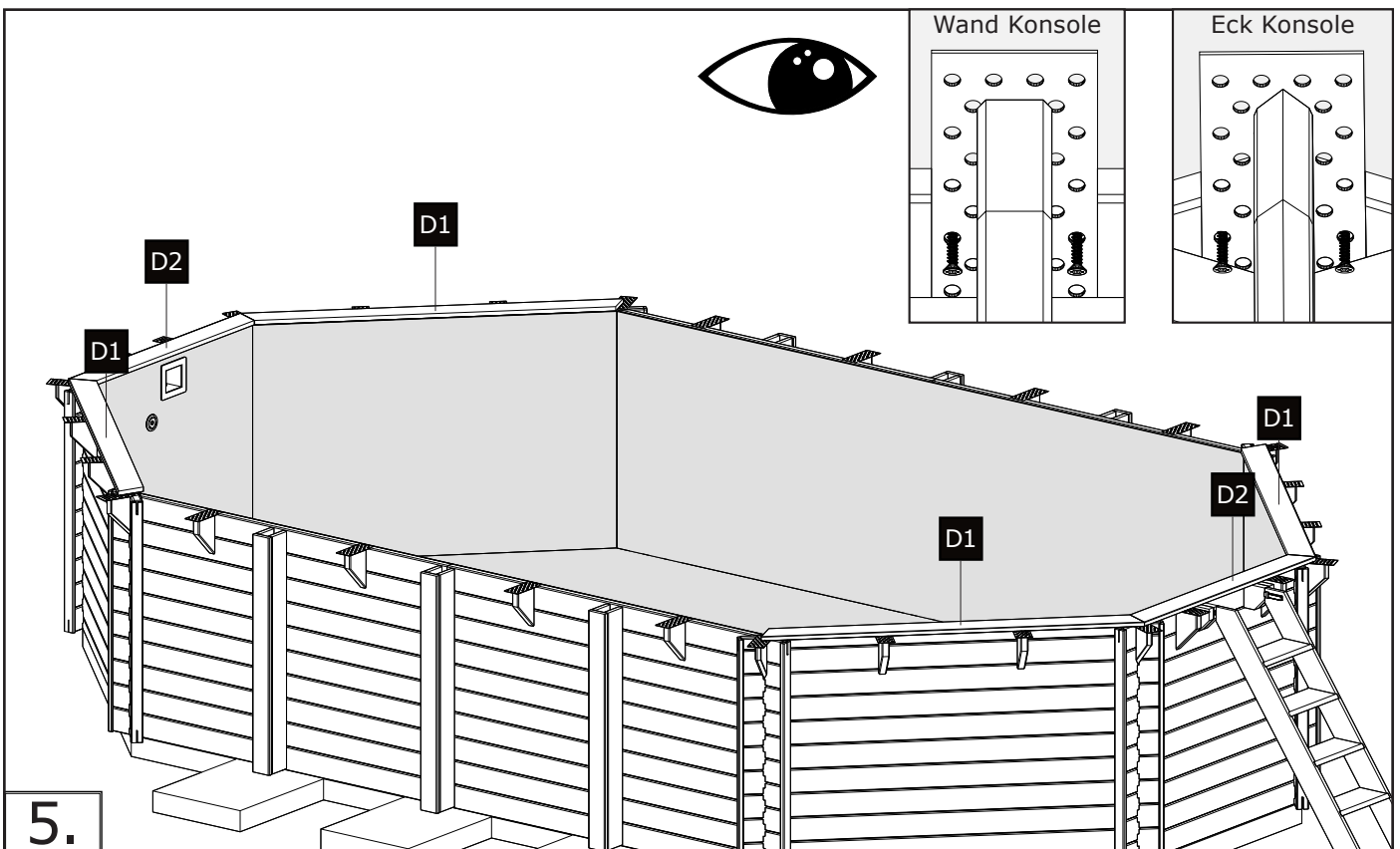
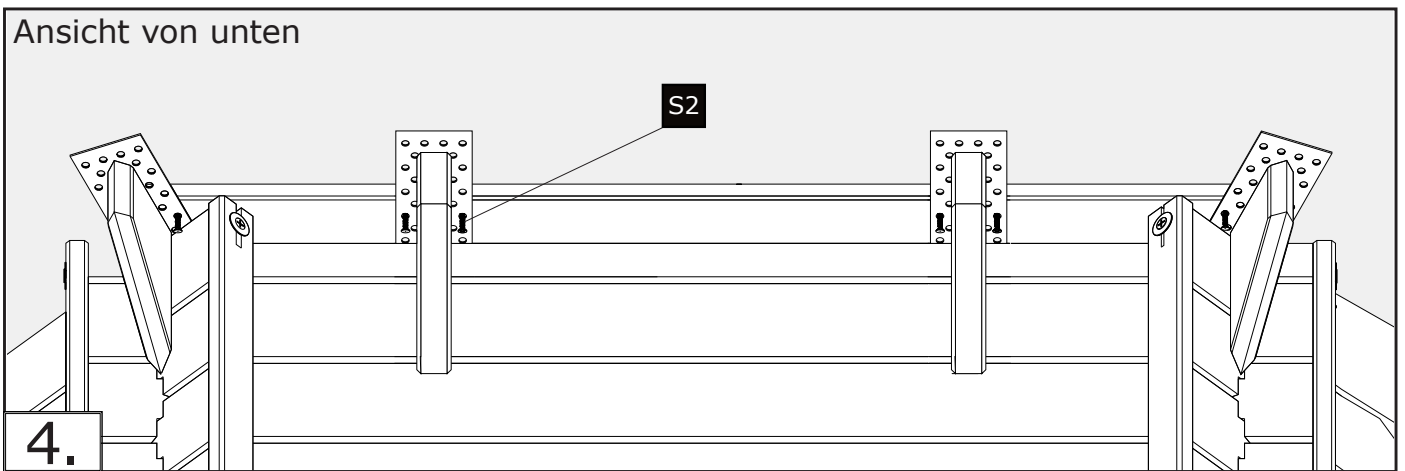
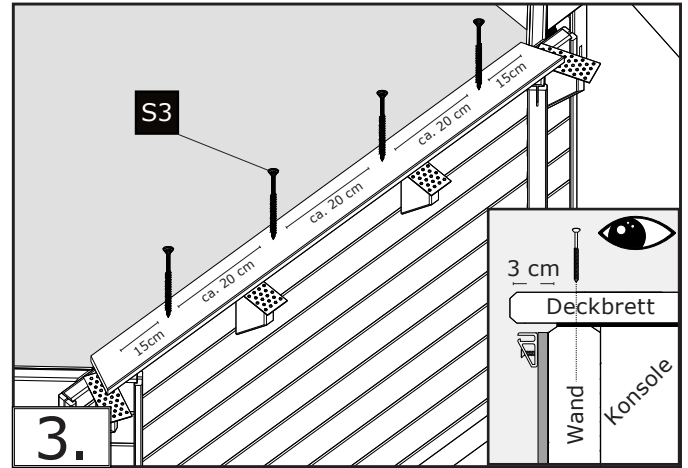
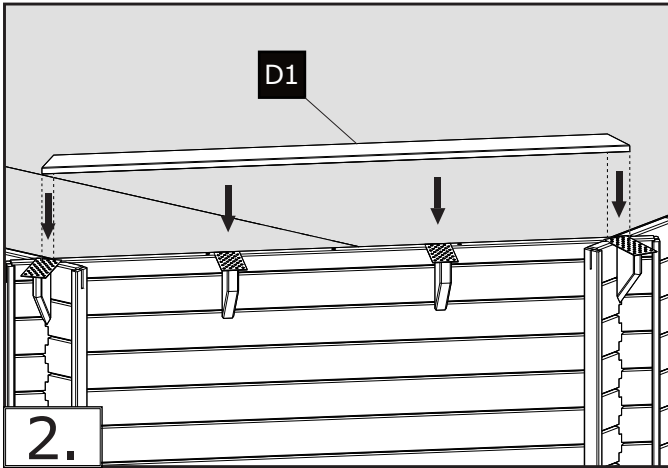
10. MONTAGE DES DECKS



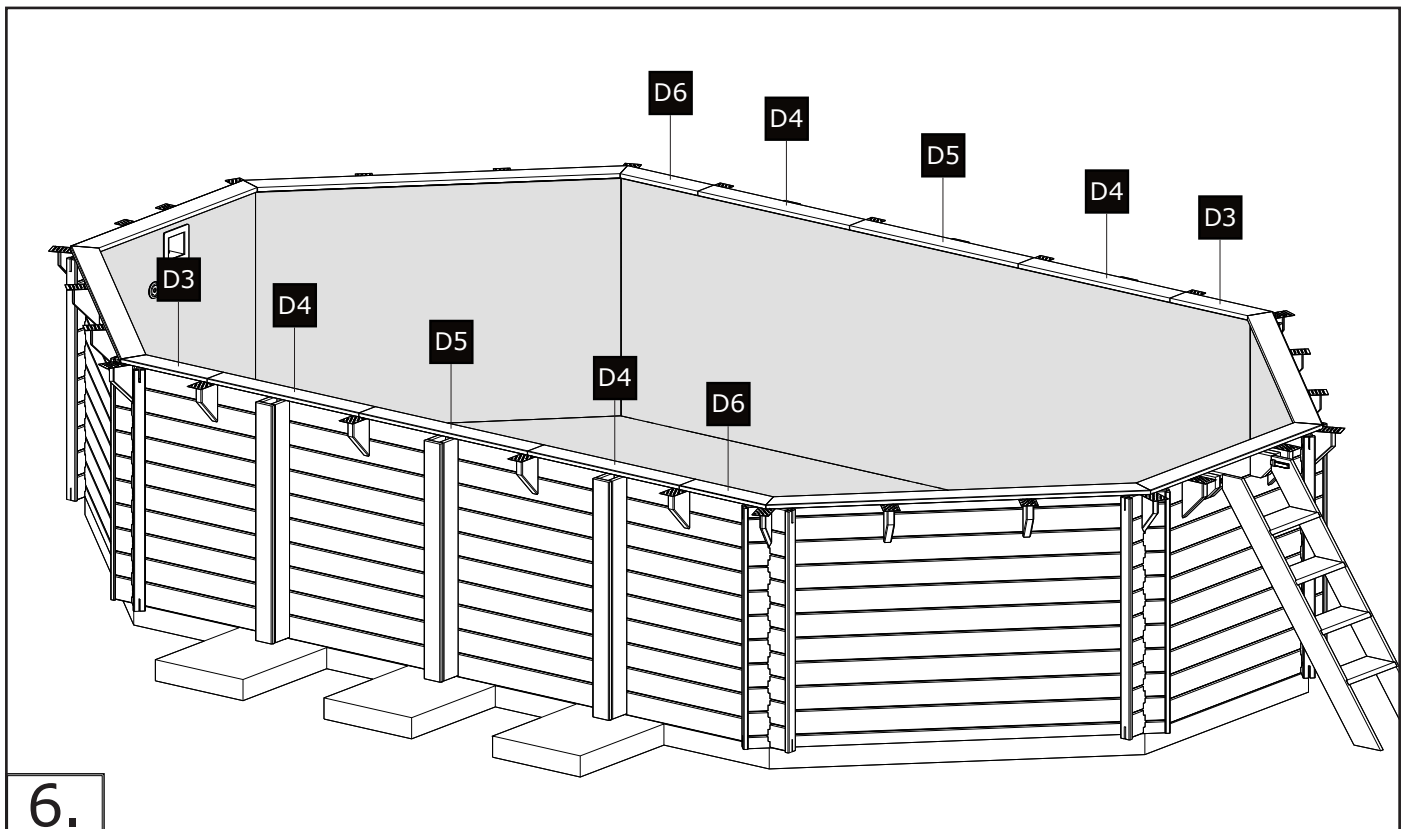
S2
6 Schrauben
pro Blech



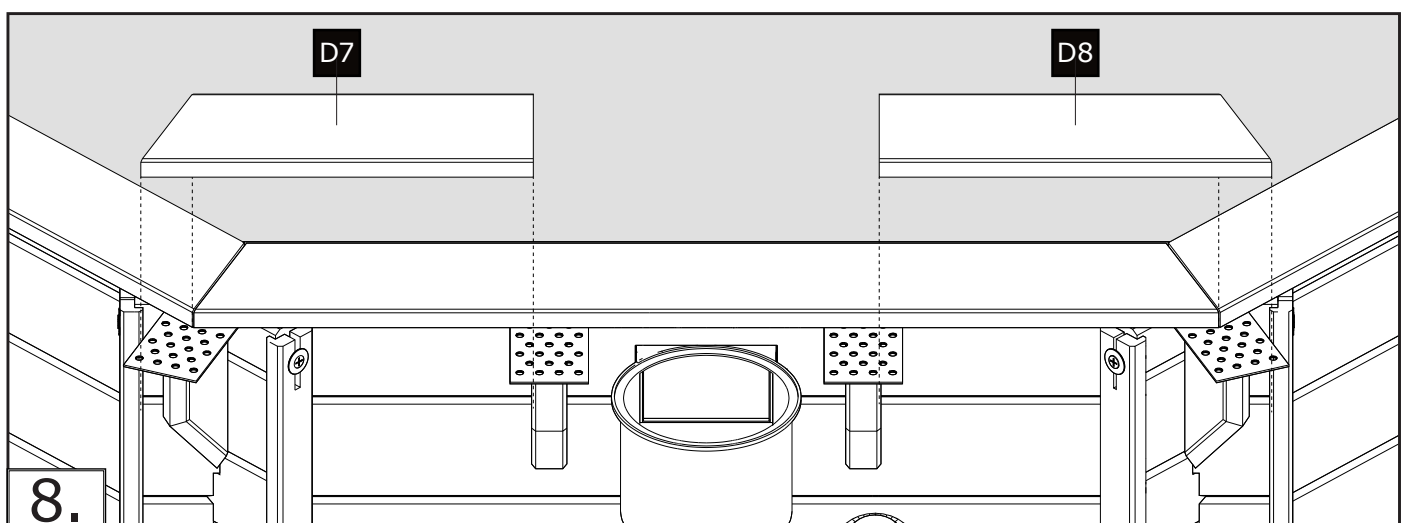
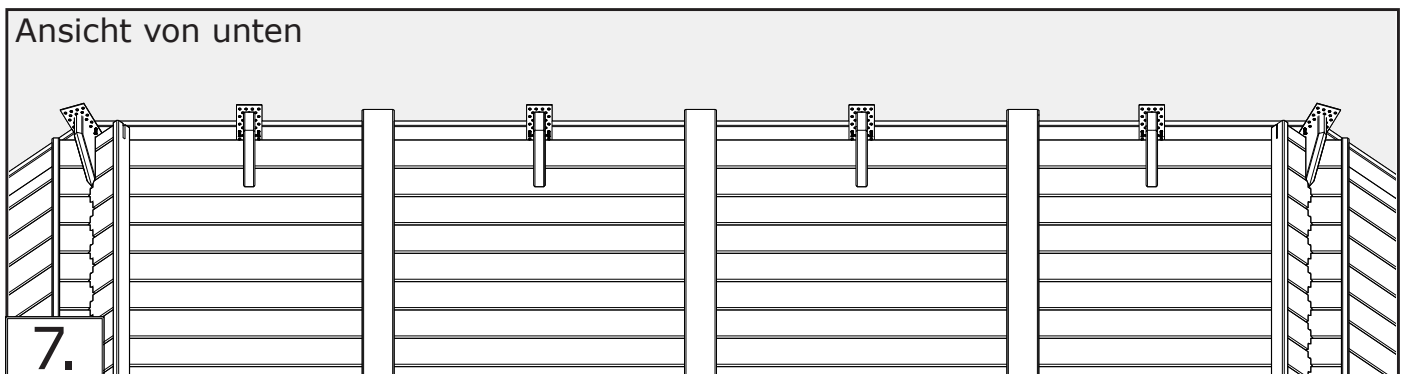
10. MONTAGE DES DECKS



10. MONTAGE DES DECKS

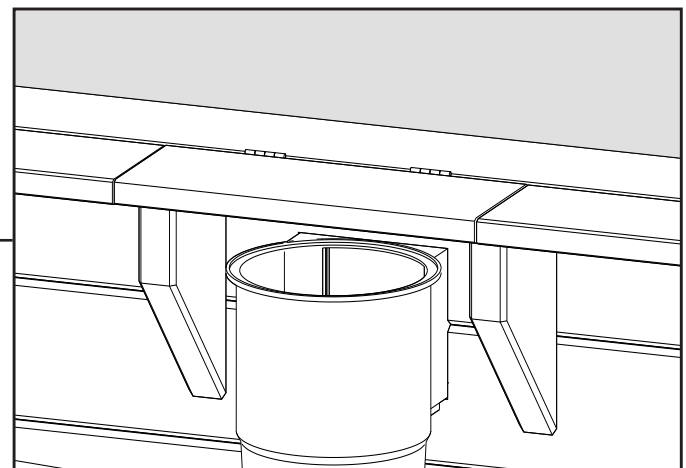
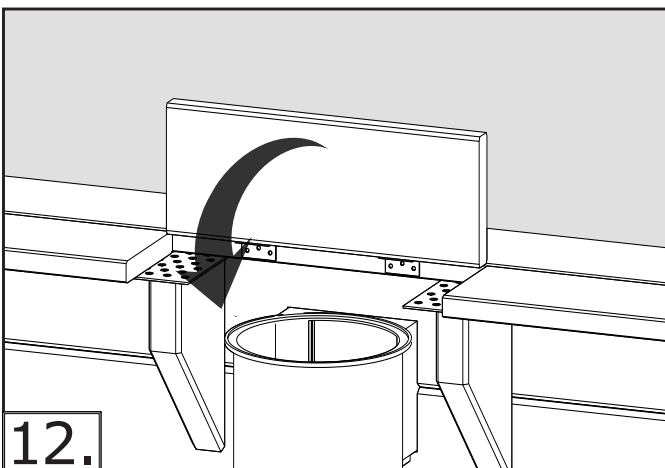
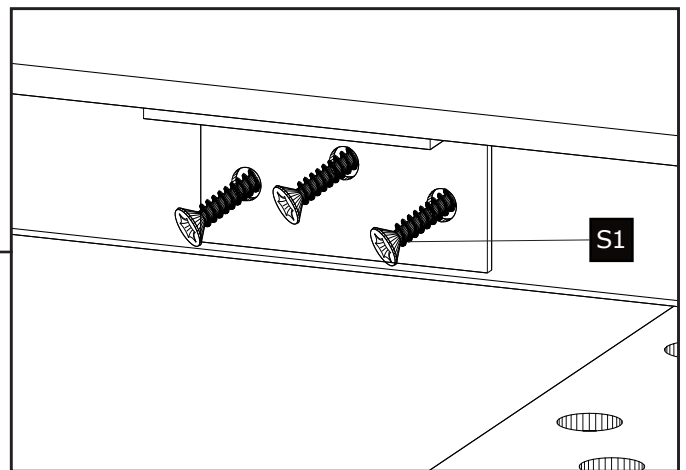
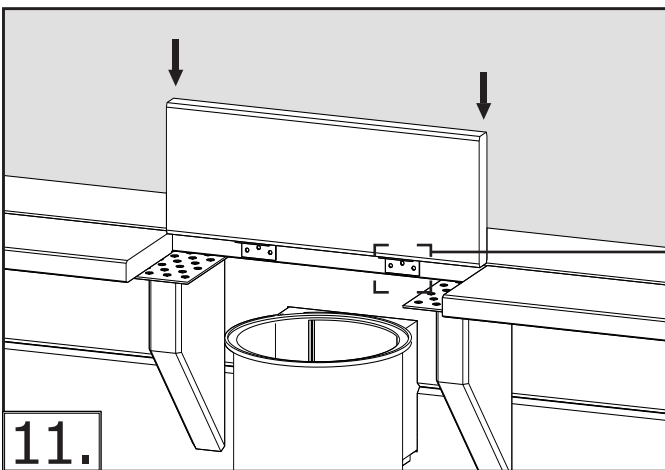
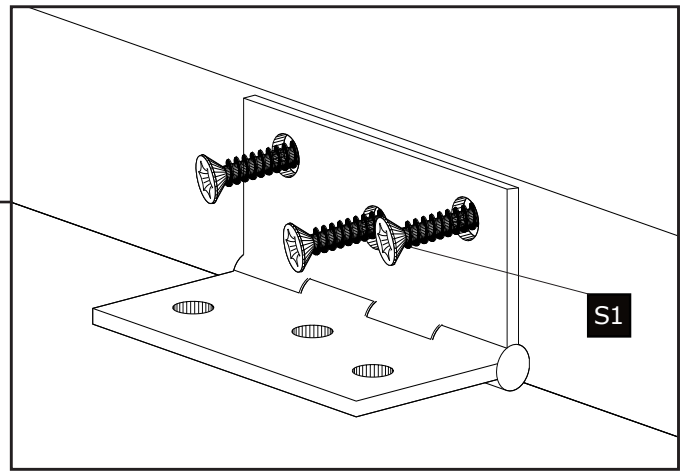
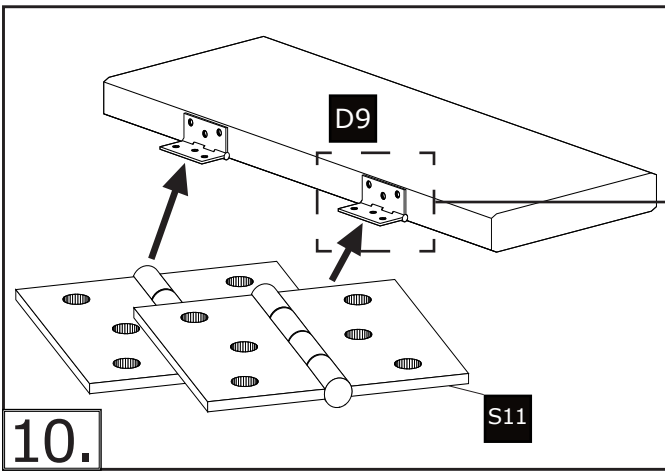
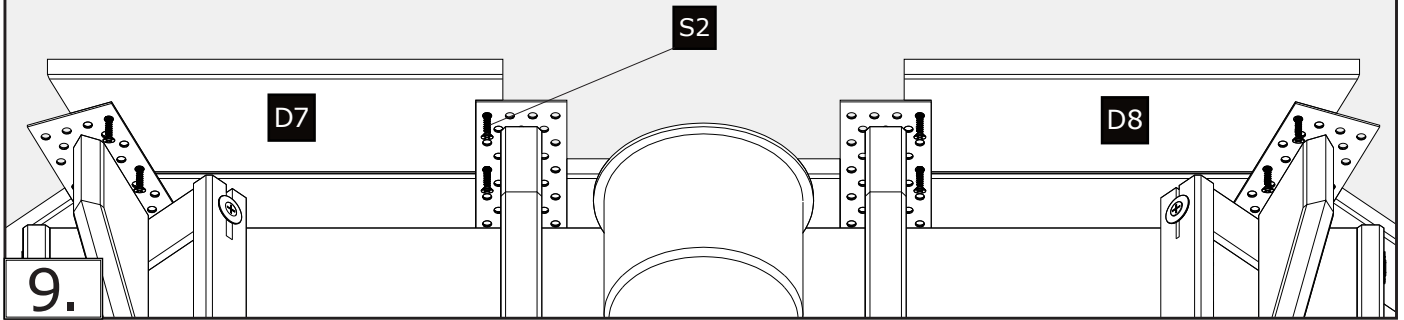


Ansicht von unten

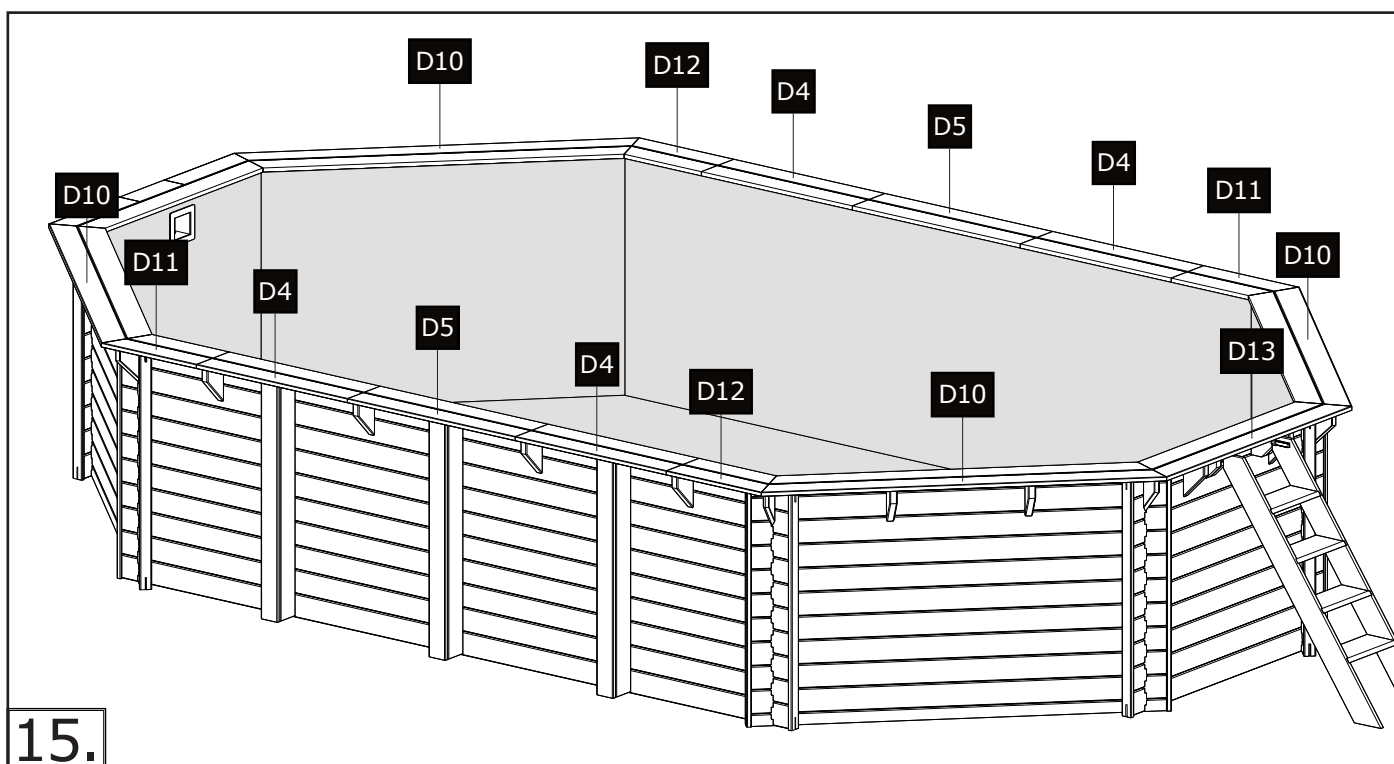
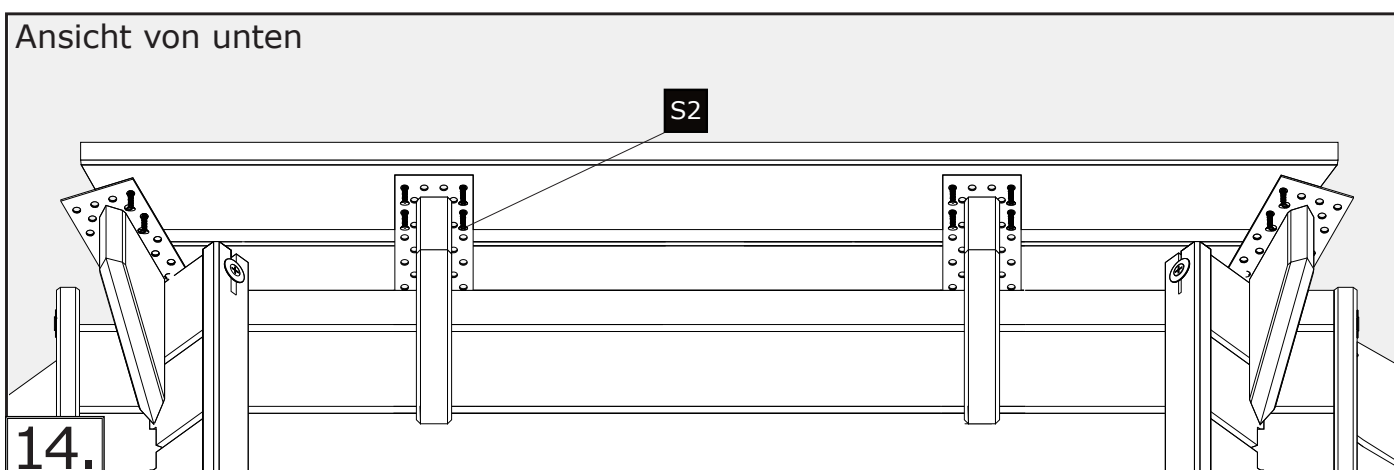
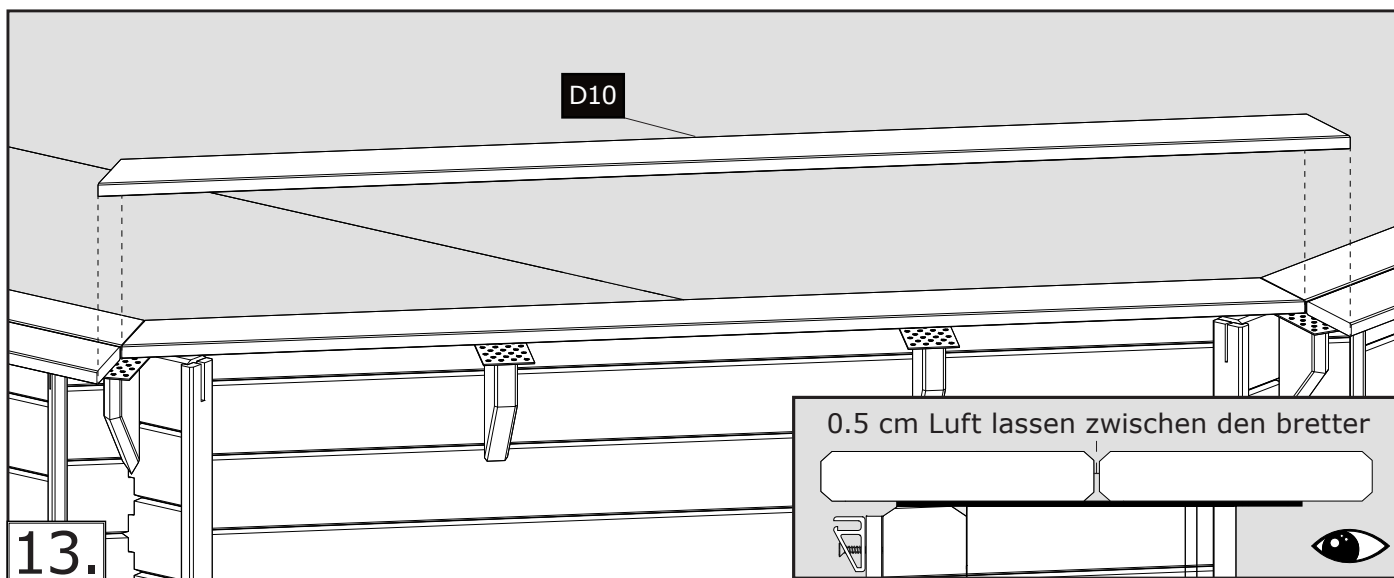


10. MONTAGE DES DECKS

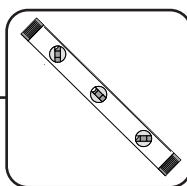
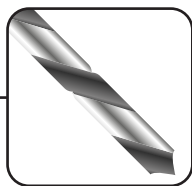
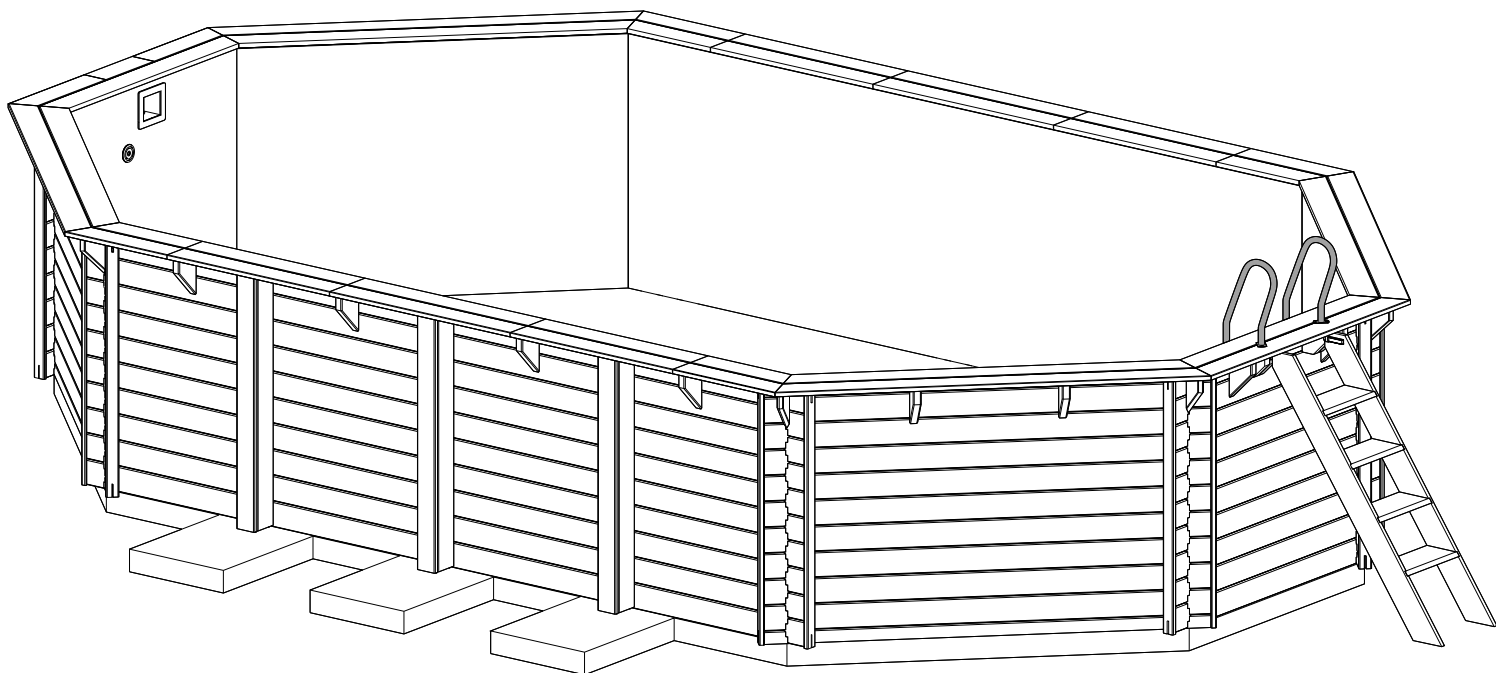
Ansicht von unten



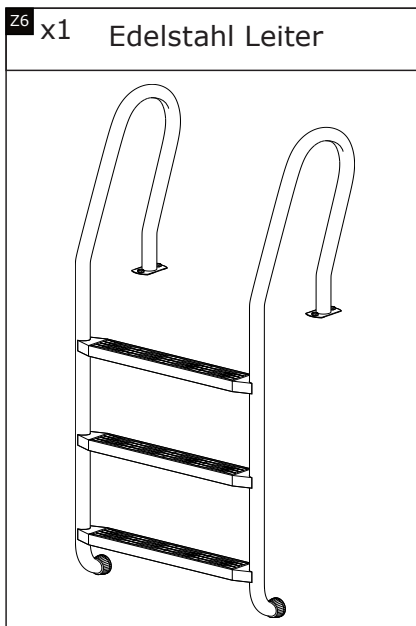
10. MONTAGE DES DECKS



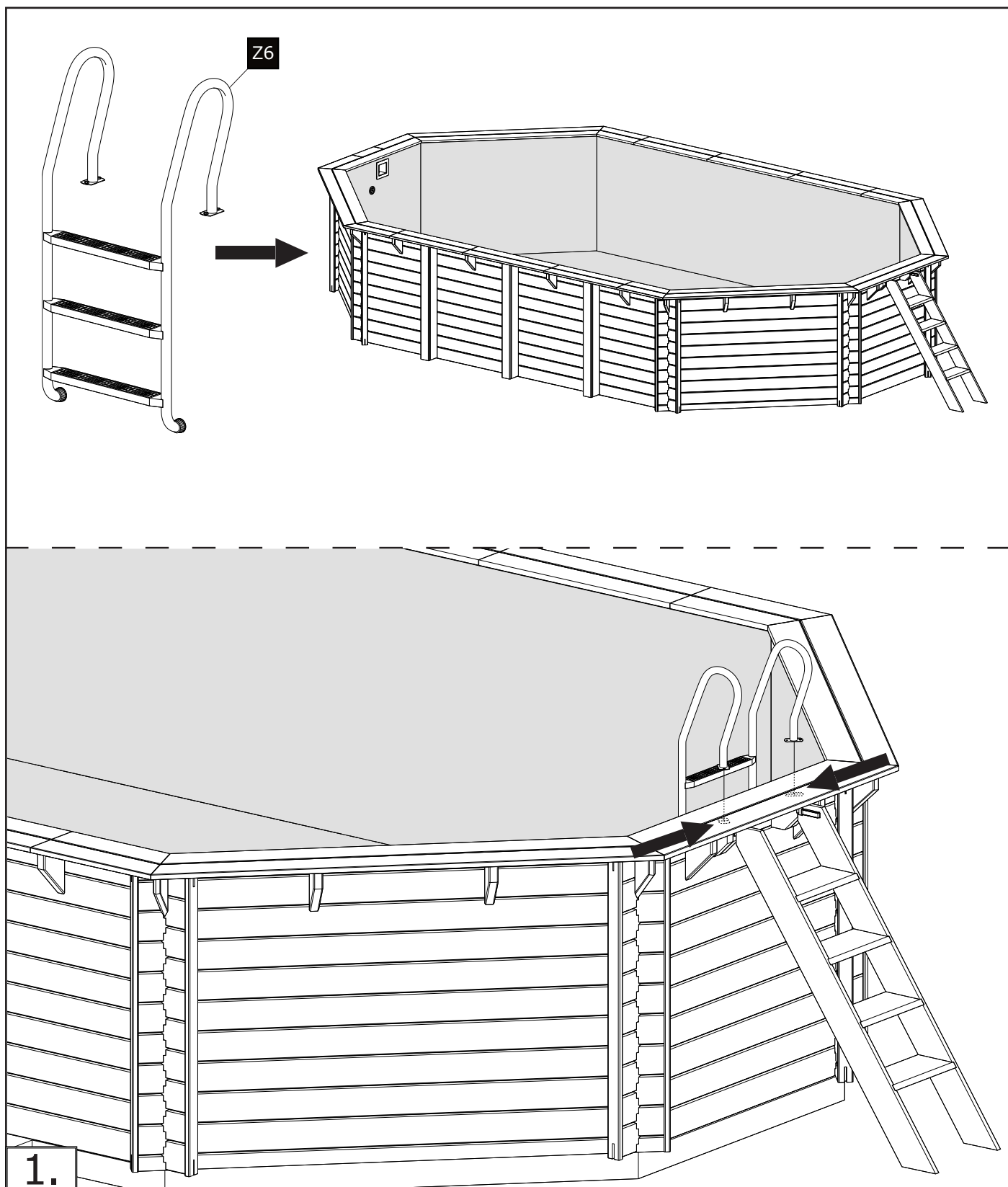
11. MONTAGE DER LEITER - ÜBERSICHT



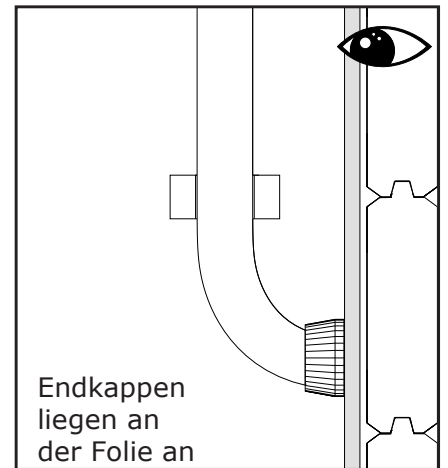
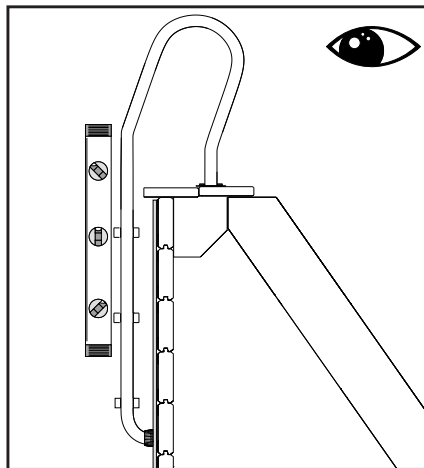
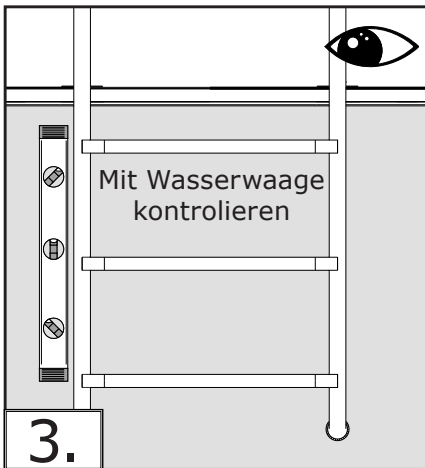
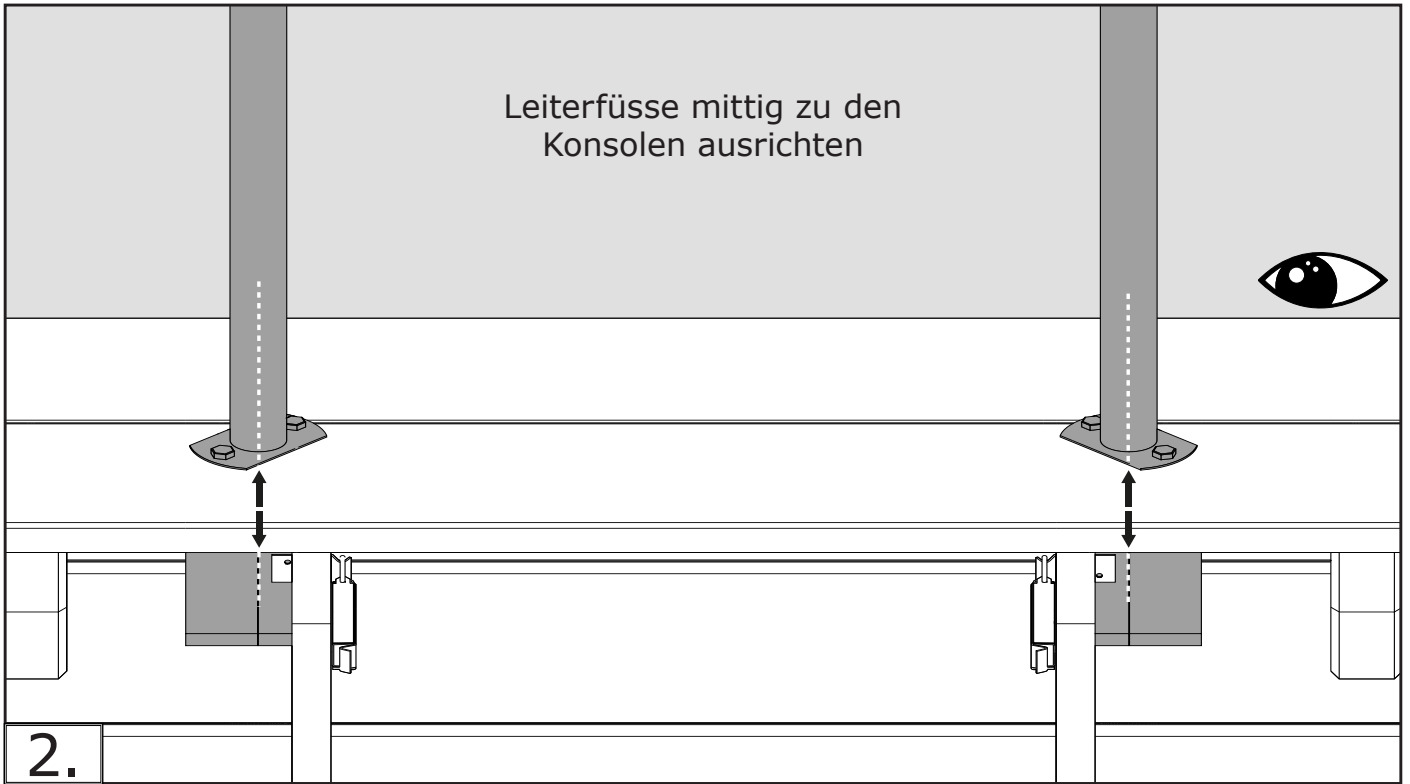
BENÖTIGTE TEILE FÜR DIESEN SCHRITT



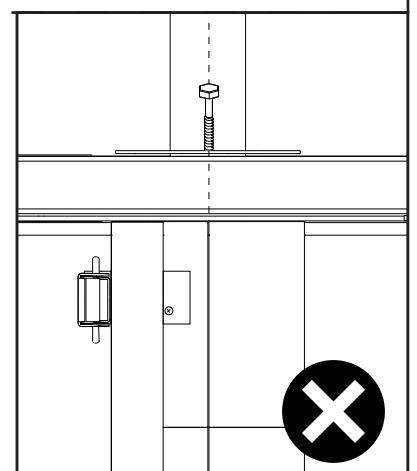
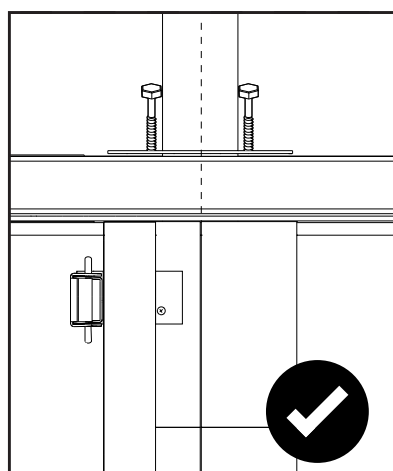
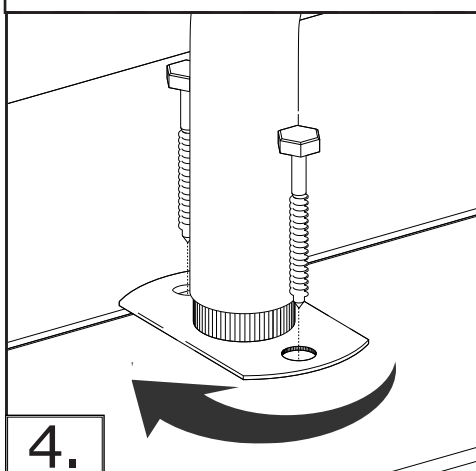
11. MONTAGE DER LEITER



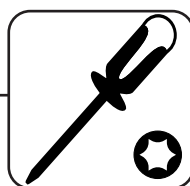
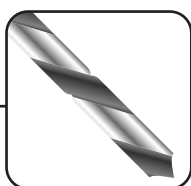
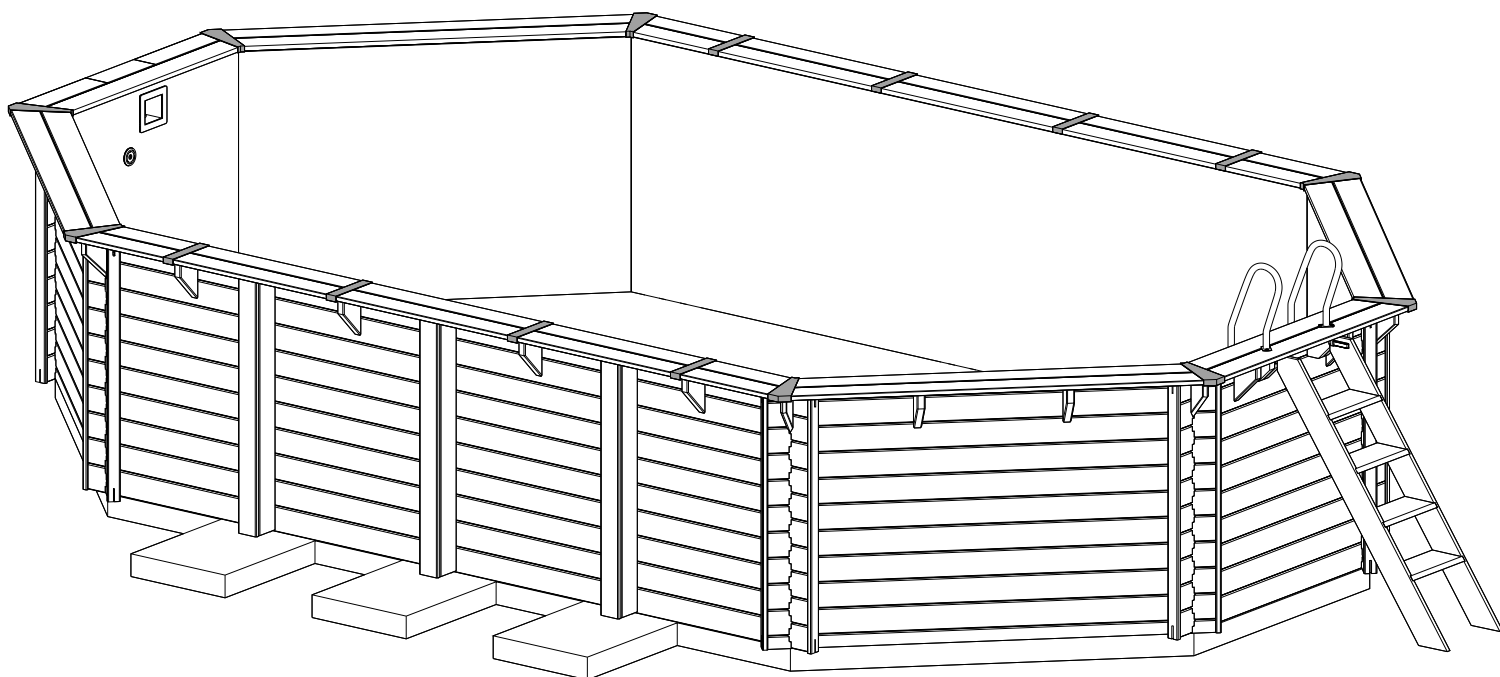
11. MONTAGE DER LEITER



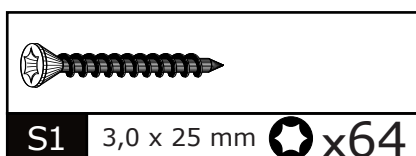
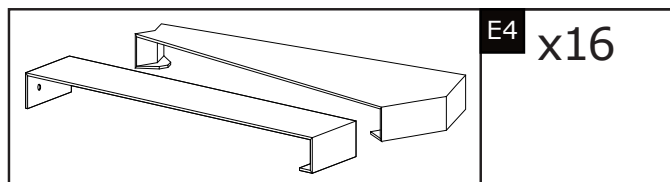
Schraubenlöcher über der Treppen-Konsole ausrichten



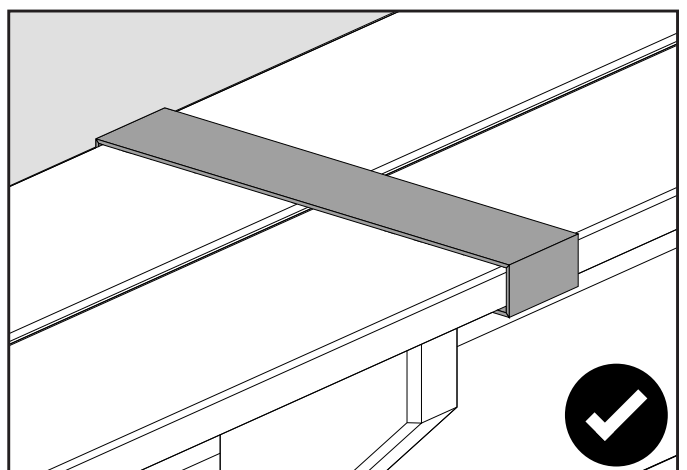
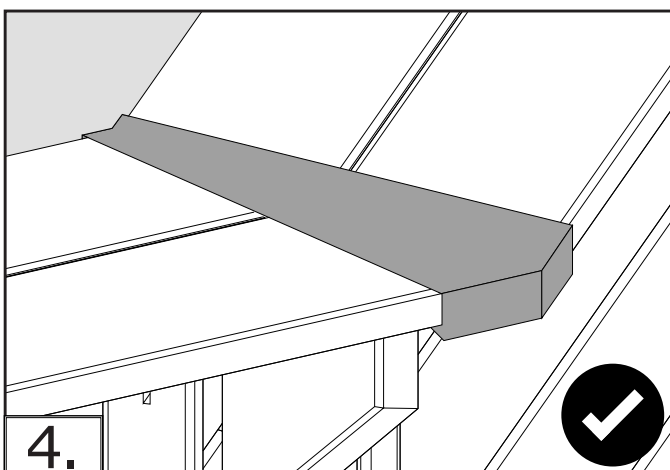
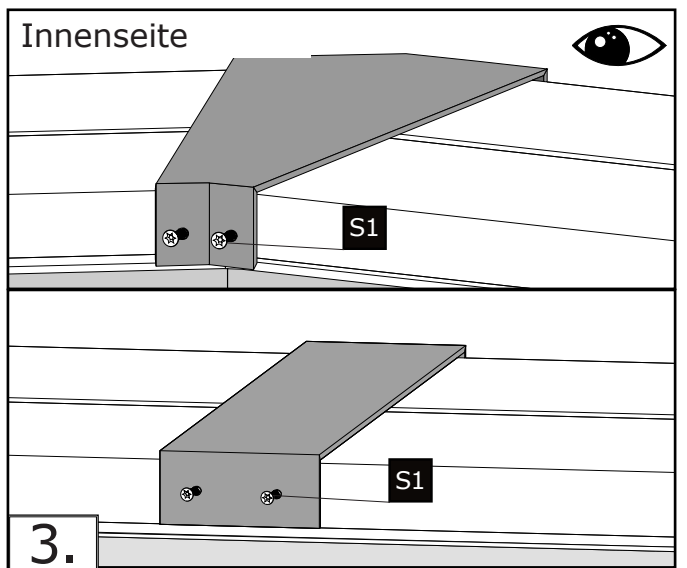
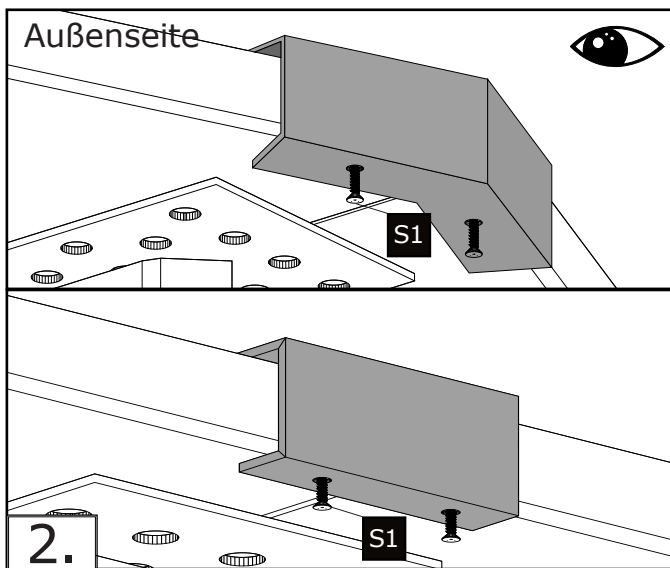
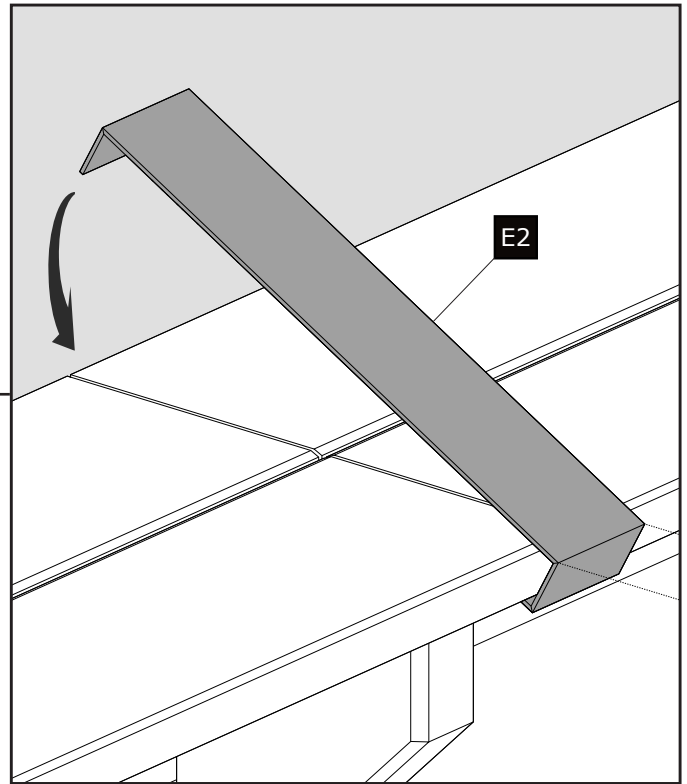
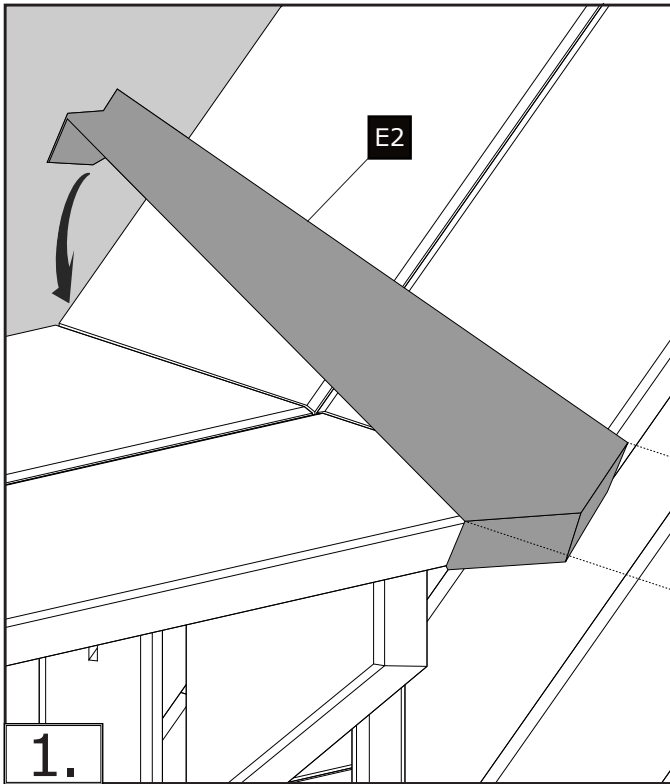
12. [OPTIONAL] MONTAGE DER ECKLEISTE - ÜBERSICHT



BENÖTIGTE TEILE FÜR DIESEN SCHRITT



12. [OPTIONAL] MONTAGE DER ECKLEISTE



VIELLEICHT AUCH INTERESSANT FÜR SIE!

Wasserpflege-Grundausstattungsset
6,5kg



Art-Nr. 300308-a

Aufblasbare Abdeckplane



Winterschutz
1 Liter



Art-Nr. 300350

Reinigungs-
Grundausstattungs-
set I



Art-Nr. 310101-a

Eisdruckpolster



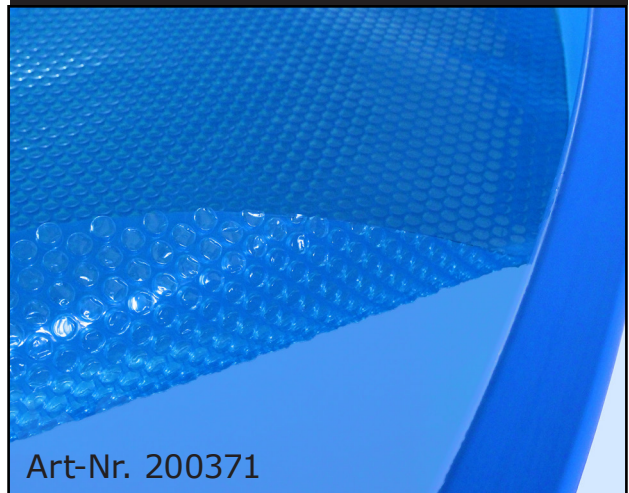
Art-Nr. 440006

Ganzjahres Abdeckplane



Art-Nr. 700

LUPO - Solar Abdeckplane



Art-Nr. 200371