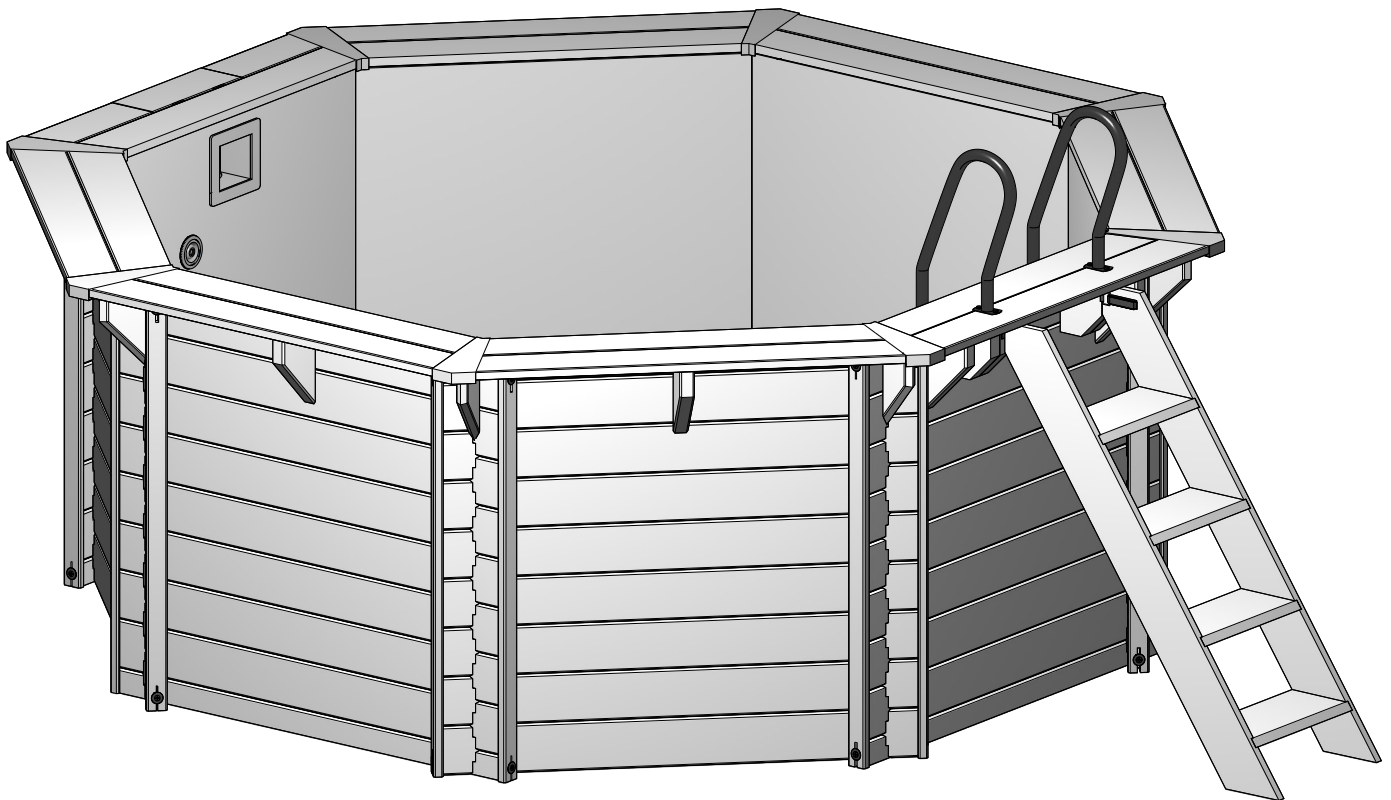




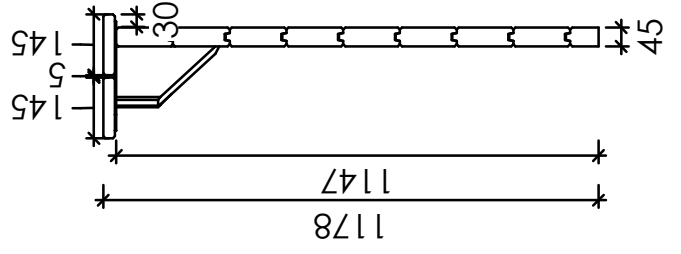
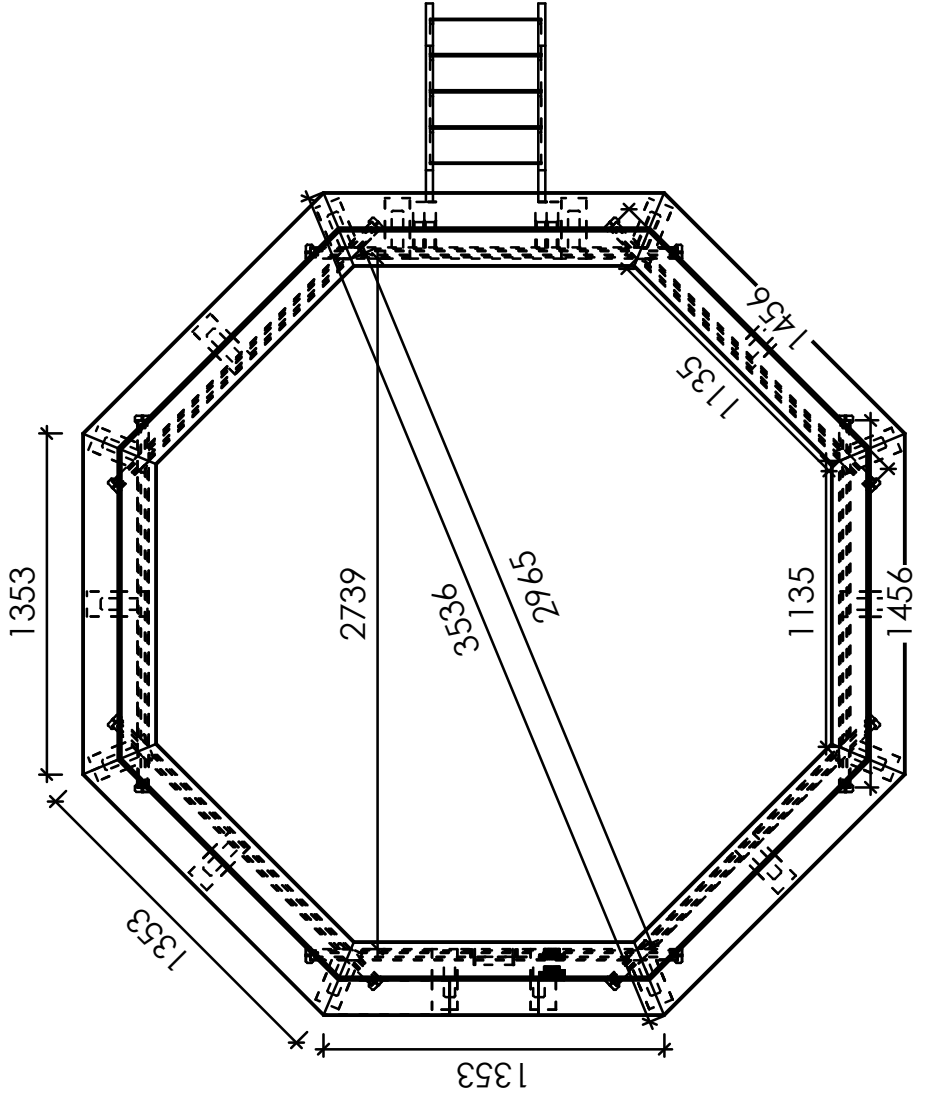
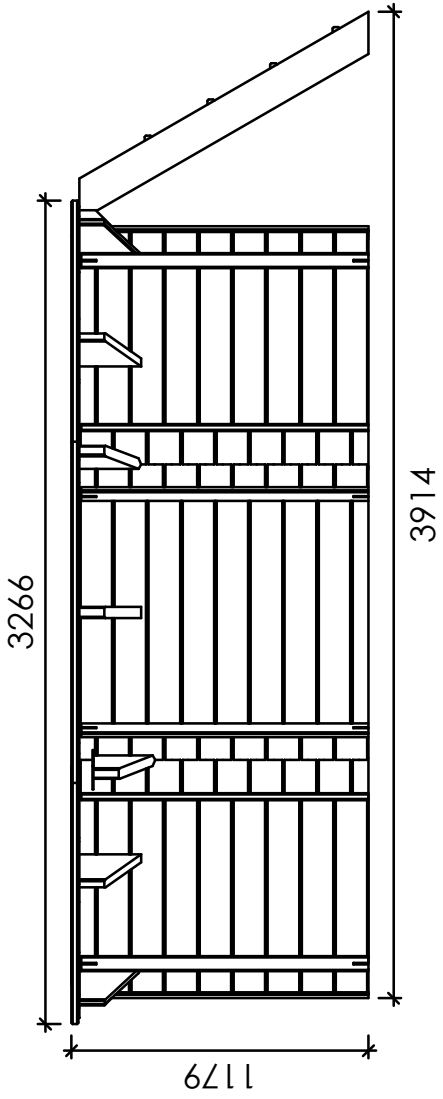
# Paradies Pool

**HOLZPOOL KALEA**  
**Ø [3,54 - 1,18 m]**



Anschrift  
Lokalisierung  
Telefon  
E-mail  
Website

Paradies Pool GmbH  
Bremer Str. 7b, 01665 Klipphausen  
035204-786870  
kundenservice@paradies-pool.de  
www.paradies-pool.de





Bitte kontrollieren Sie vor dem Aufbau des Holzpools die Lieferung auf Vollständigkeit.

## WANDBRETT - W

	<b>W1</b> x58 L: 1456 mm B: 145 mm T: 45 mm		<b>W2</b> x3 L: 1456 mm B: 135 mm T: 45 mm
	<b>W3</b> x4 L: 1456 mm B: 78 mm T: 45 mm		<b>W4</b> x4 L: 1456 mm B: 67 mm T: 45 mm
	<b>W5</b> x1 L: 1456 mm B: 135 mm T: 45 mm		<b>W6</b> x1 L: 1456 mm B: 145 mm T: 45 mm
	<b>W7</b> x1 L: 1456 mm B: 145 mm T: 45 mm		<b>W8</b> x1 L: 1456 mm B: 145 mm H: 45 mm

## TREPPE - T


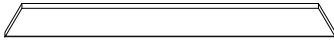


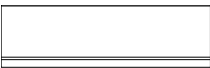
	<b>T1</b> x1 L: 1388 mm B: 145 mm T: 28 mm
	<b>T2</b> x1 L: 1388 mm B: 145 mm T: 28 mm
	<b>T3</b> x4 L: 440 mm B: 145 mm T: 28 mm

## KONSOLEN - K

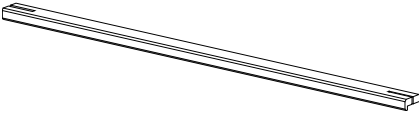
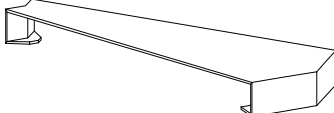
	<b>K1</b> x10 L: 245 mm B: 145 mm T: 45 mm
	<b>K2</b> x8 L: 245 mm B: 145 mm T: 45 mm
	<b>K3</b> x4 L: 180 mm B: 145 mm T: 45 mm

# STÜCKLISTE







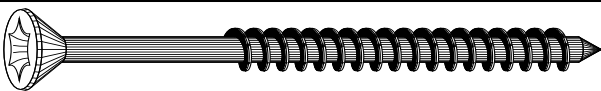

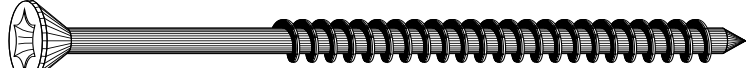

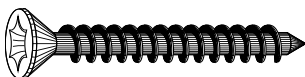

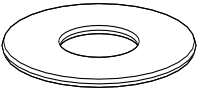
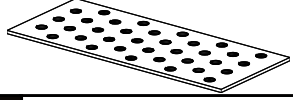
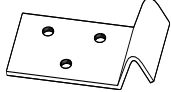

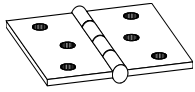
## BRETTER FÜR HOLZDECK - D

	<b>D1</b> x7 L: 1353 mm B: 145 mm T: 28 mm		<b>D2</b> x8 L: 1229 mm B: 145 mm T: 28 mm
	<b>D3</b> x1 L: 500 mm B: 145 mm T: 28 mm		<b>D4</b> x1 L: 500 mm B: 145 mm T: 28 mm
	<b>D5</b> x1 L: 350 mm B: 145 mm T: 28 mm		

## ECKKLEISTEN - E

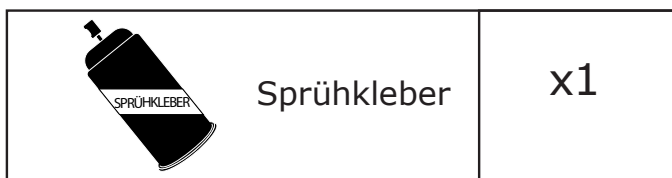
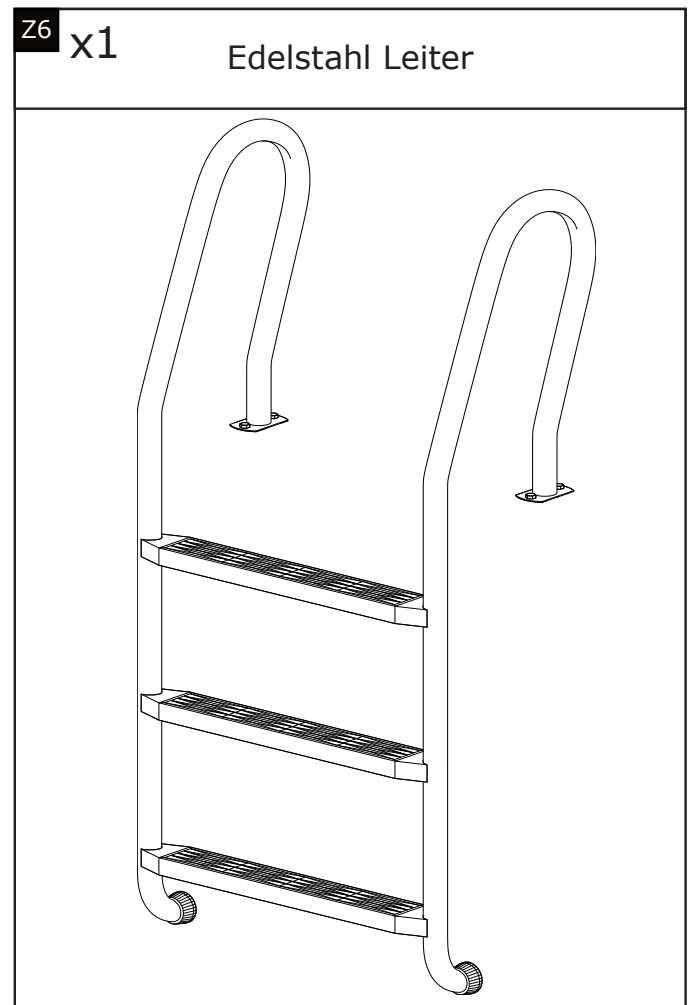
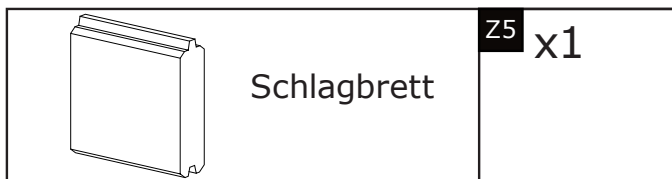
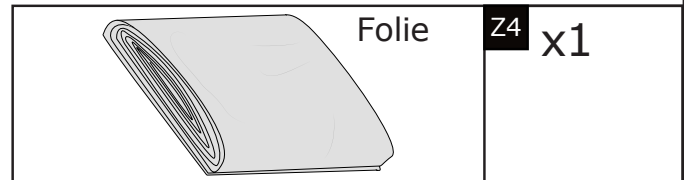
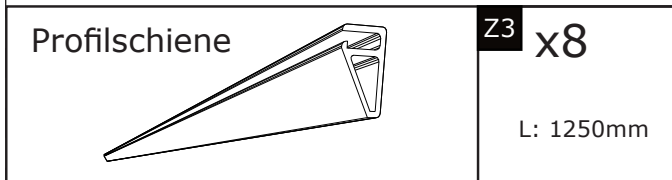
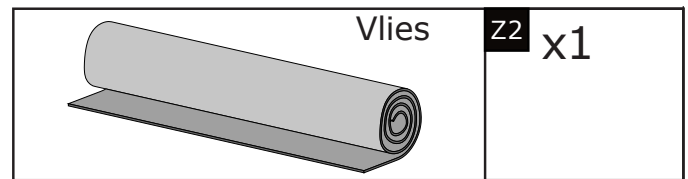
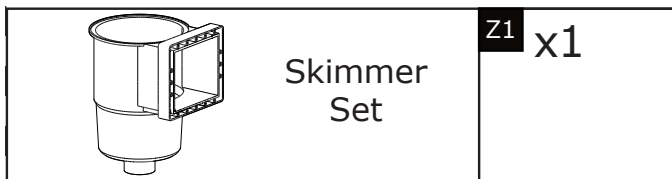
	<b>E1</b> x16 L: 1130 mm B: 60 mm T: 28 mm		<b>E2</b> x8
---	---	--	--------------

## SCHRAUBEN UND SCHARNIERE - S

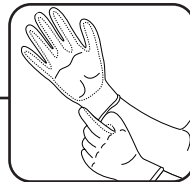
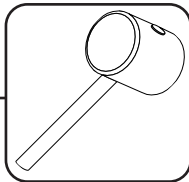
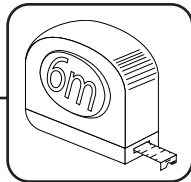
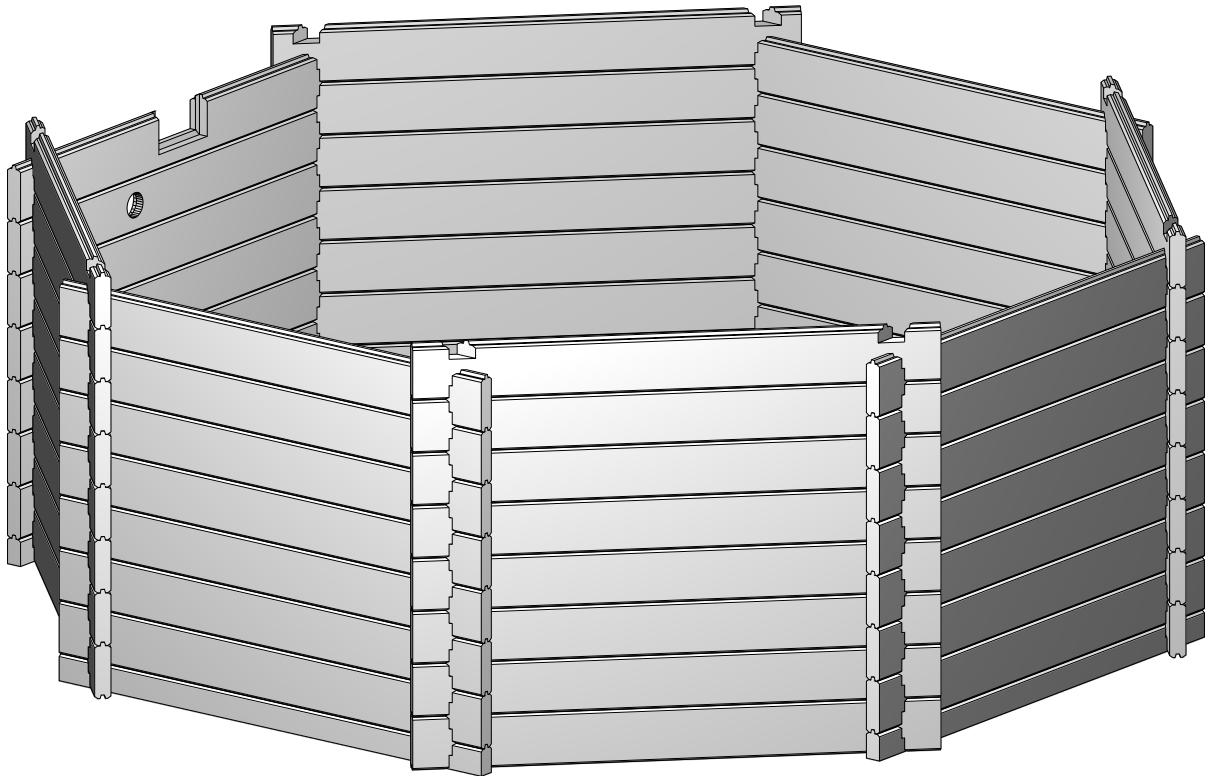
	<b>S1</b> 3,0 x 25 mm  x44		<b>S2</b> 3,5 x 25 mm  x226		<b>S3</b> 4,5 x 60 mm  x59
	<b>S4</b> 5 x 80 mm  x32		<b>S5</b> 5 x 100 mm  x56		
	<b>S6</b> 4 x 40 mm  x60		<b>S7</b> Unterlegscheibe x32		<b>S8</b> Lochblech x18
	<b>S9</b> x2		<b>S10</b> x2		<b>S11</b> x2

# STÜCKLISTE

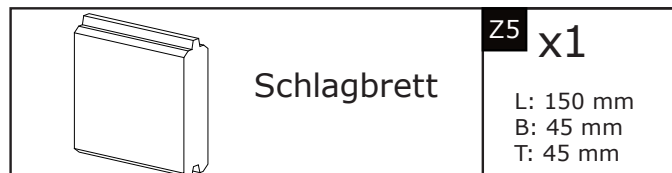
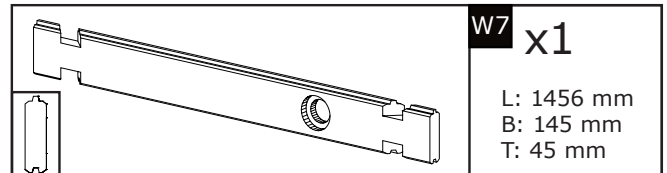
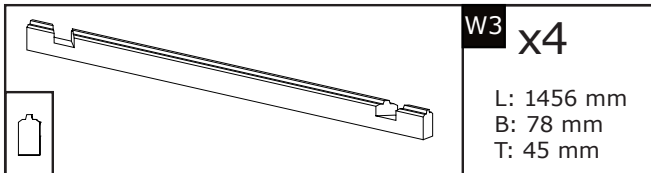
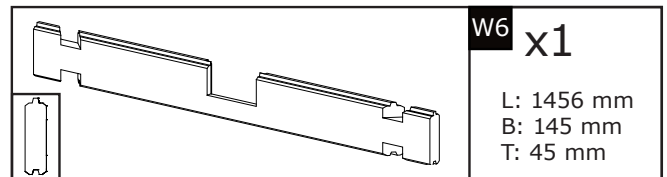
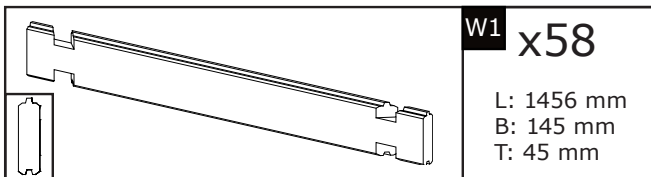
## ZUBEHÖR - Z



# 1. AUFBAU DER WAND - TEIL 1- ÜBERSICHT

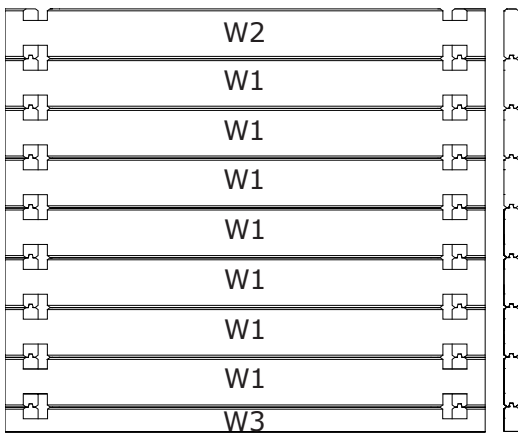


## BENÖTIGTE TEILE FÜR DIESEN SCHRITT

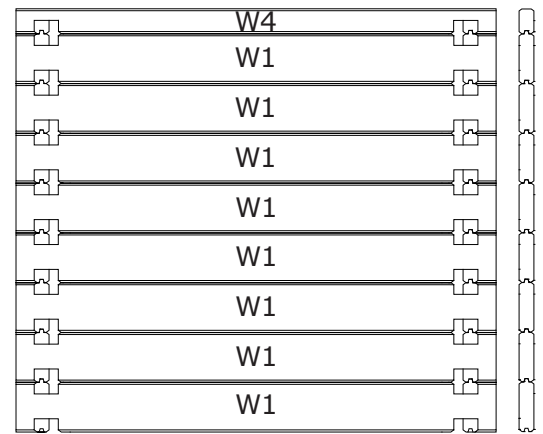


# 1. AUFBAU DER WAND - TEIL 1 - ÜBERSICHT

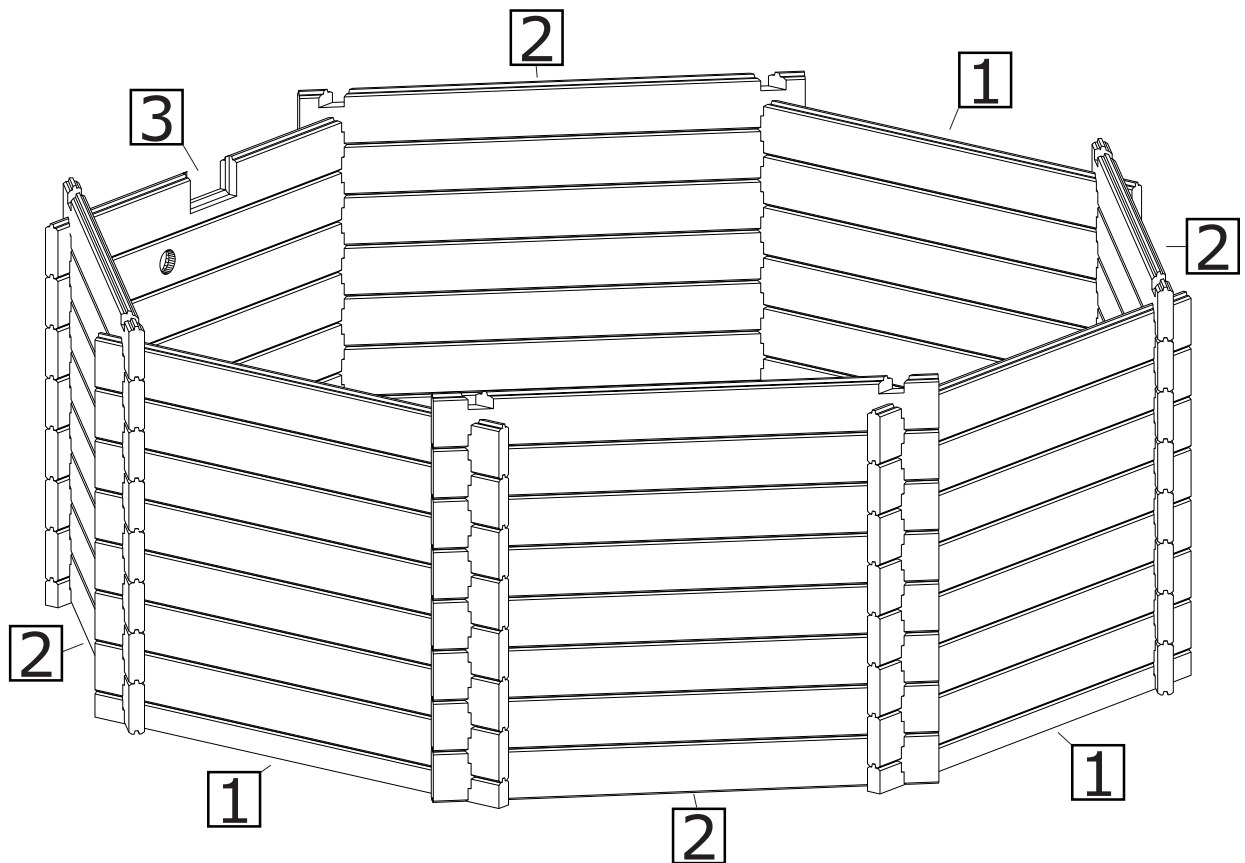
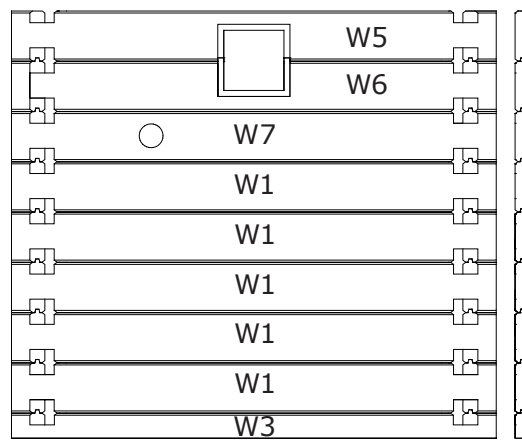
Wand **1**



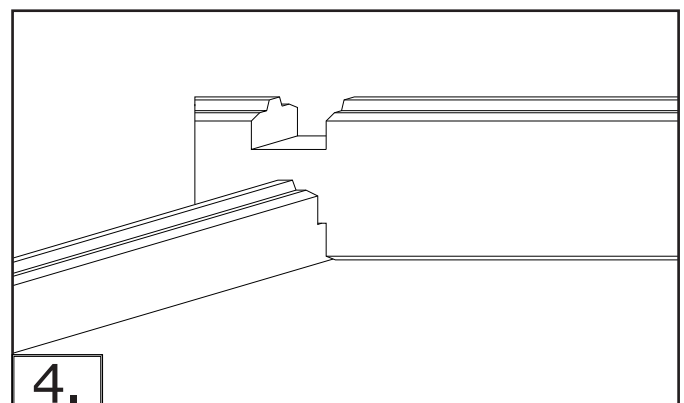
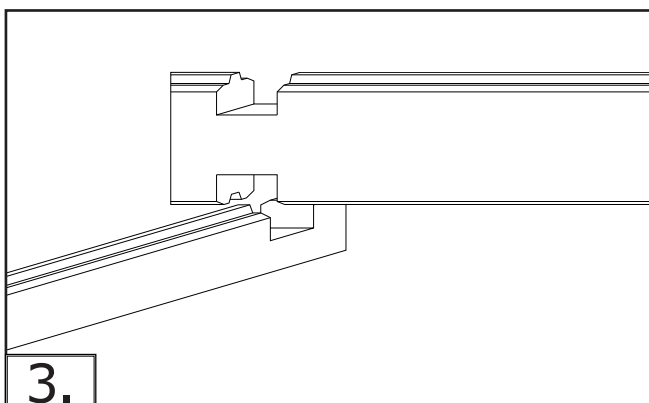
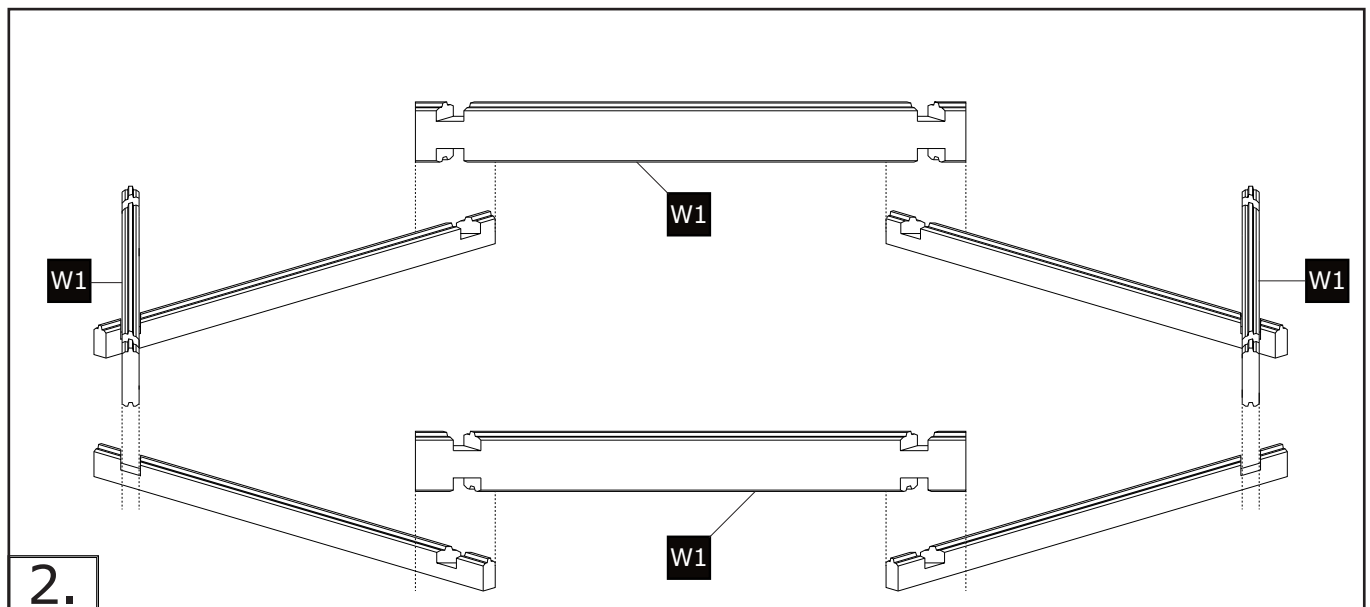
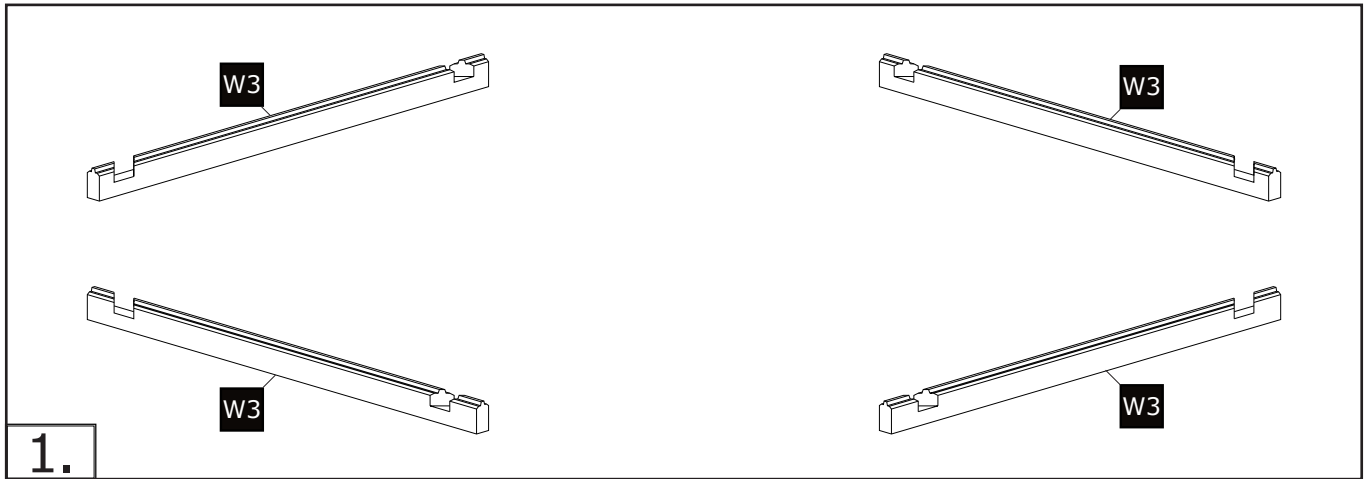
Wand **2**



Wand **3**

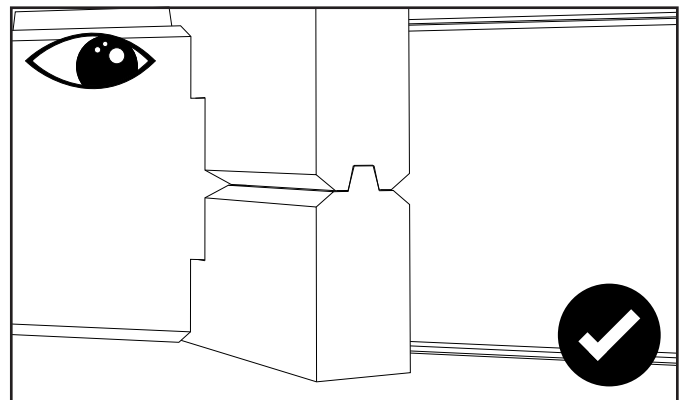
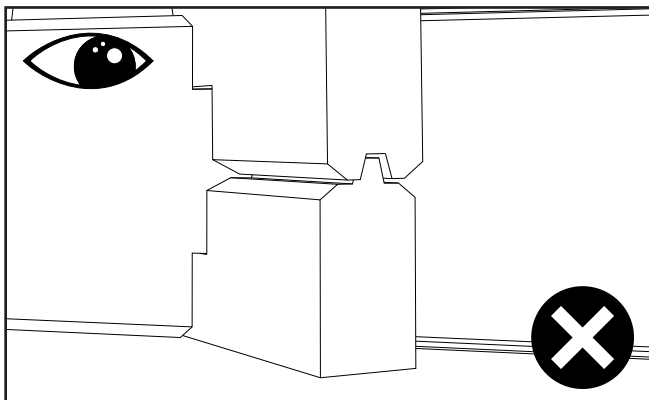
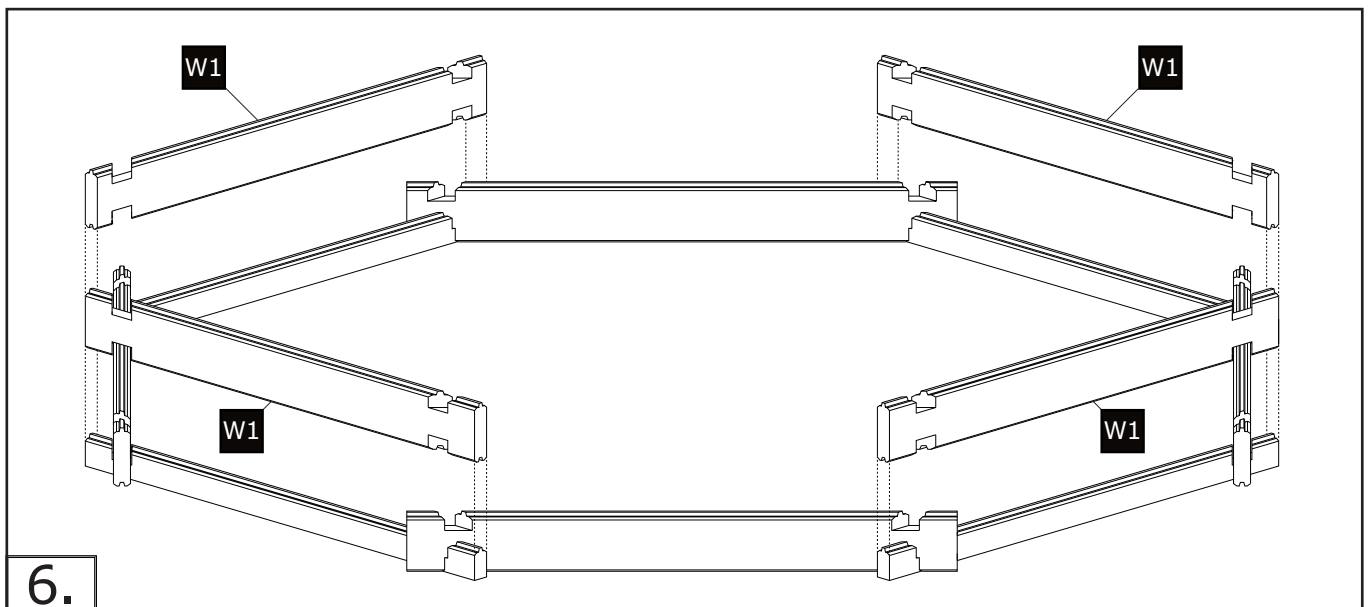
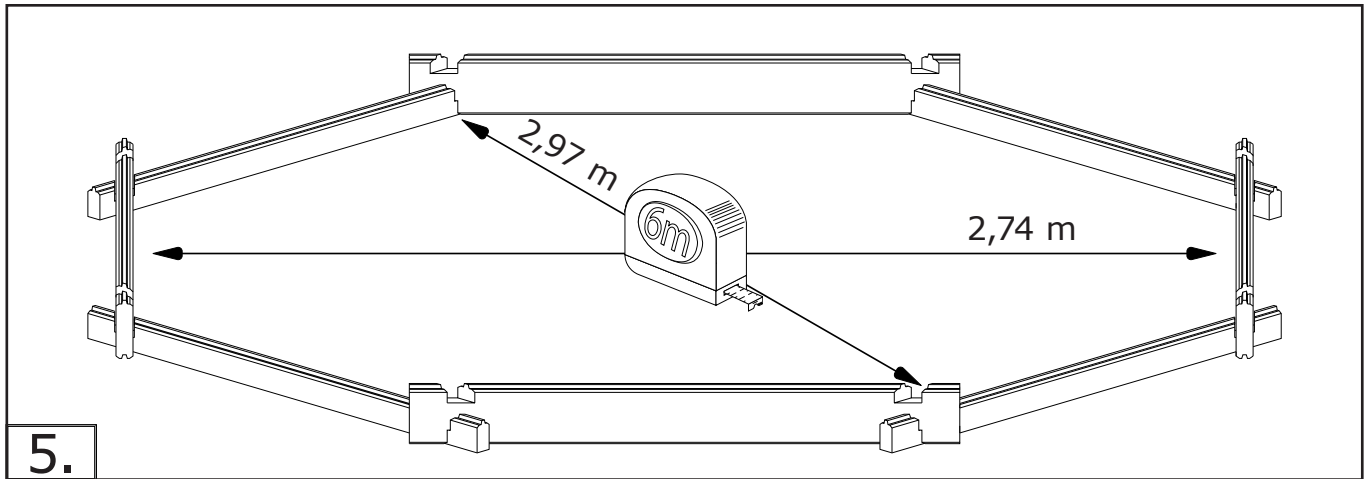


# 1. AUFBAU DER WAND - TEIL 1

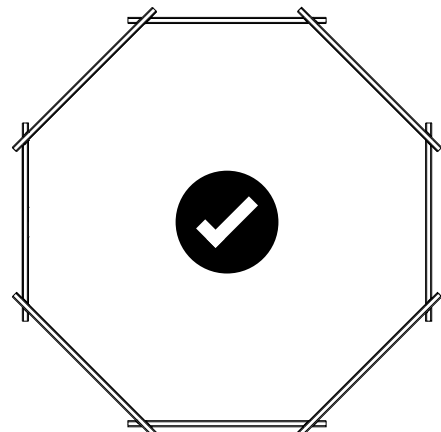
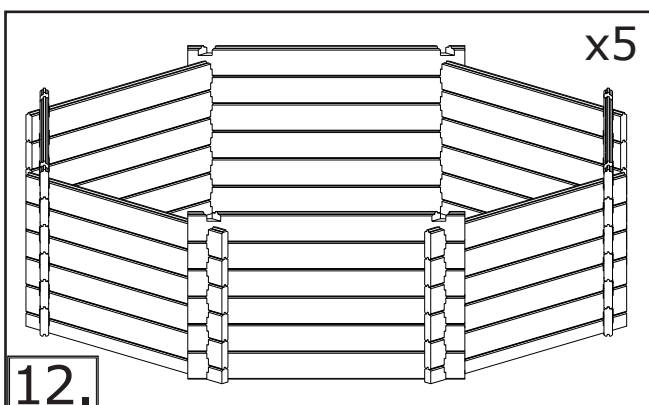
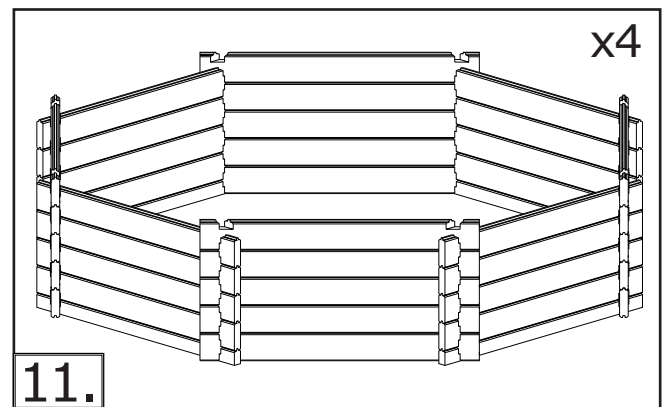
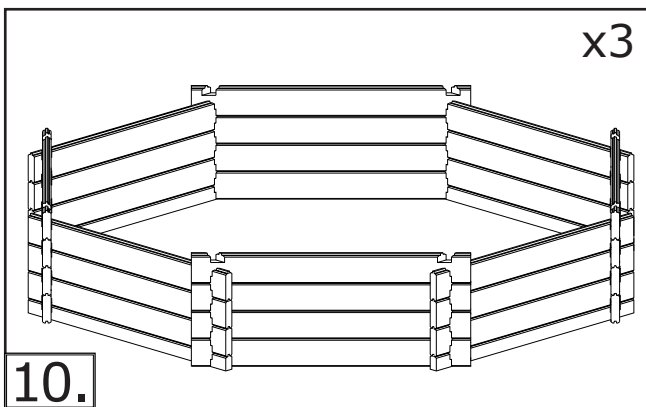
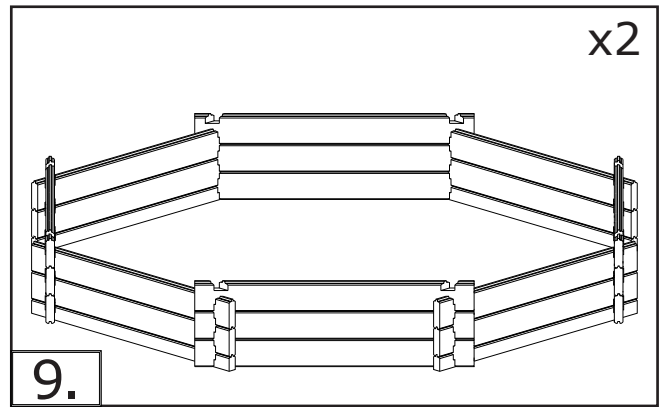
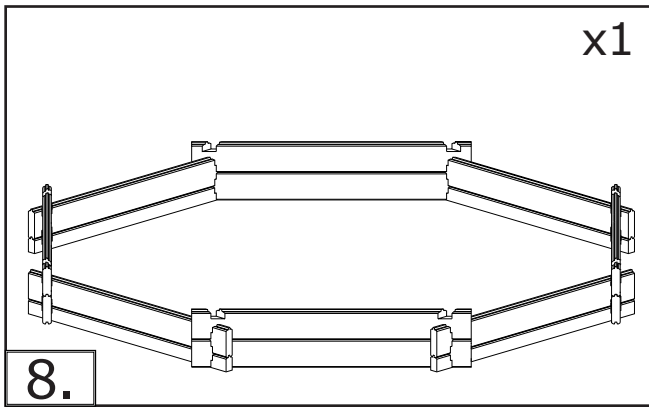
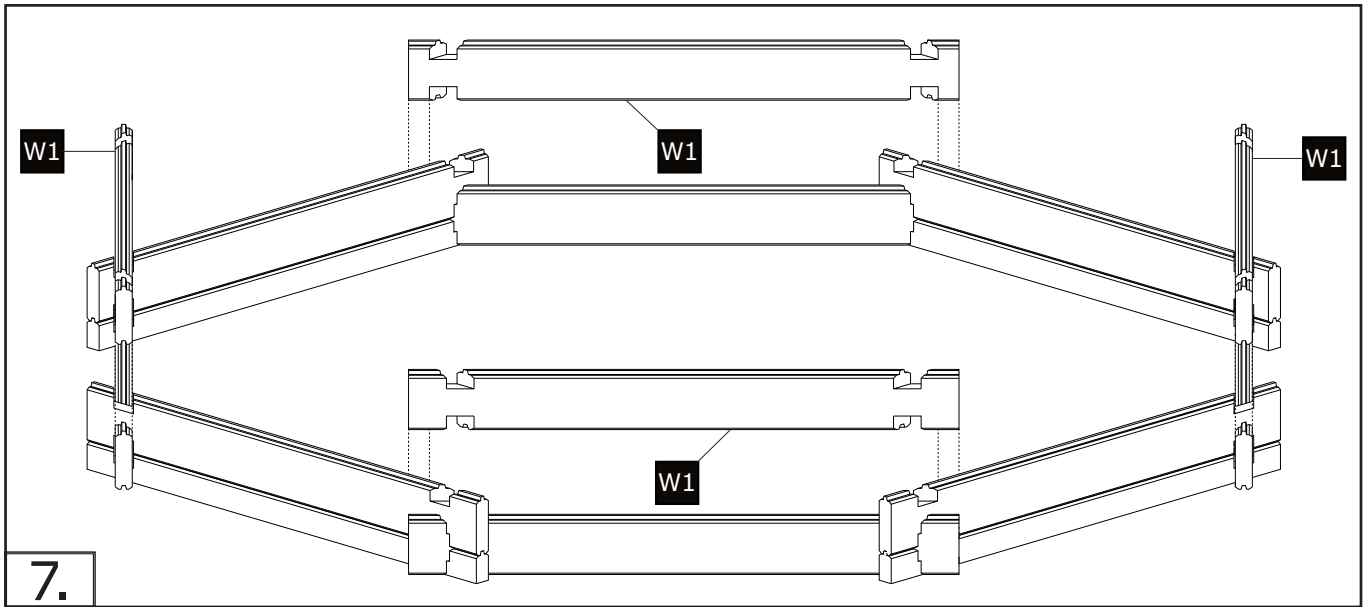




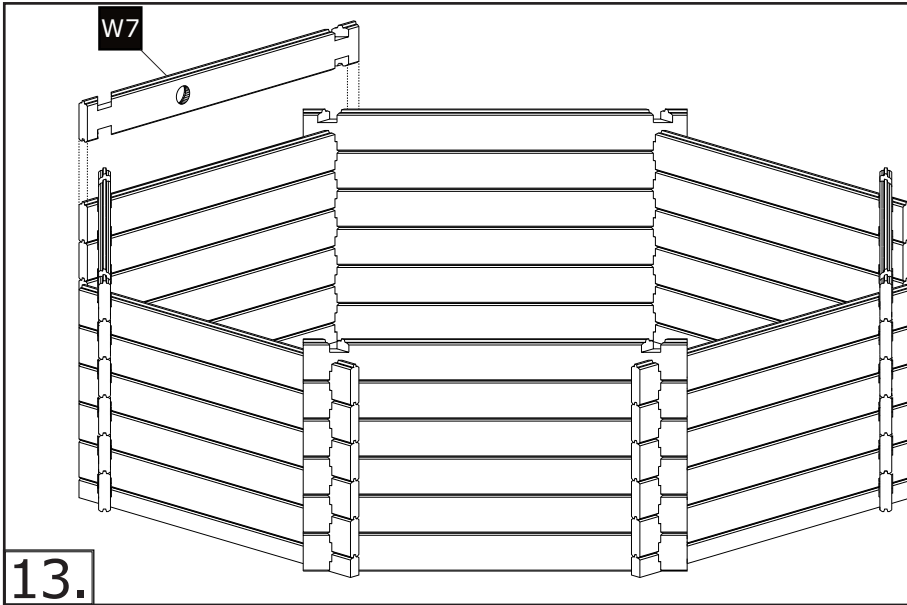
# 1. AUFBAU DER WAND - TEIL 1



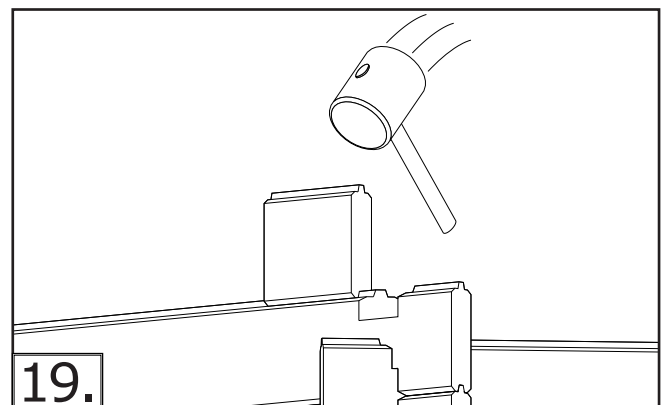
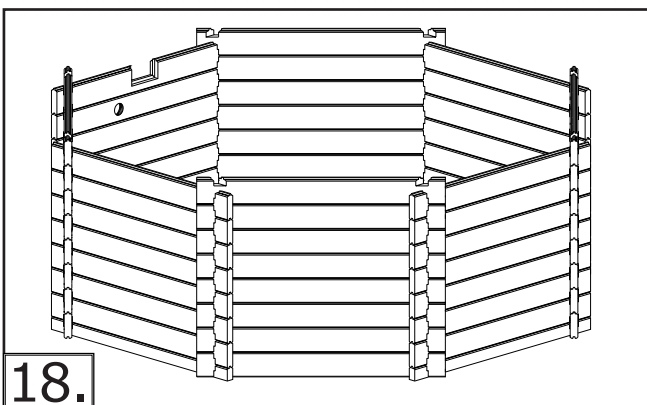
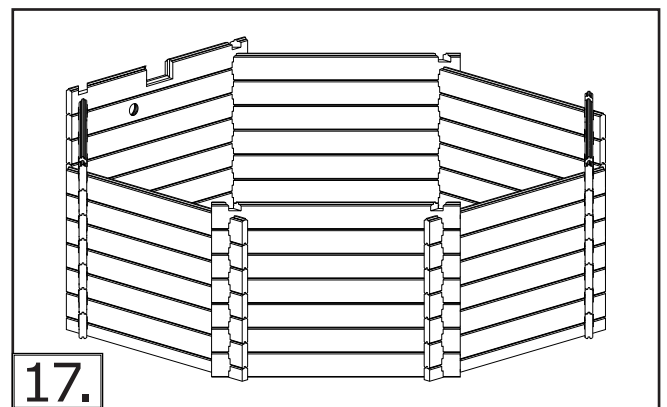
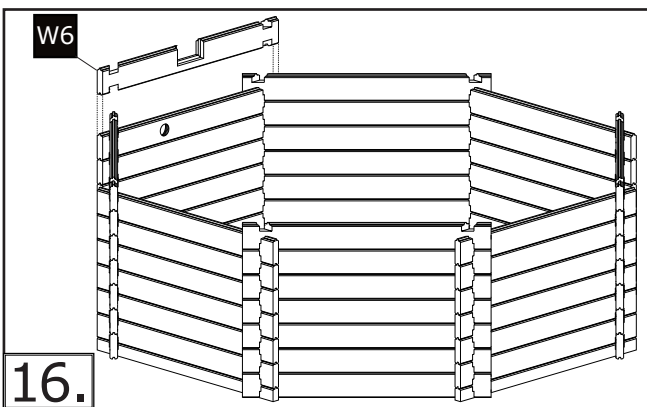
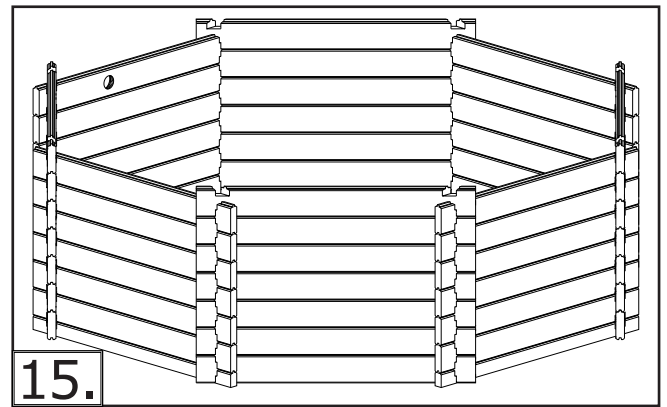
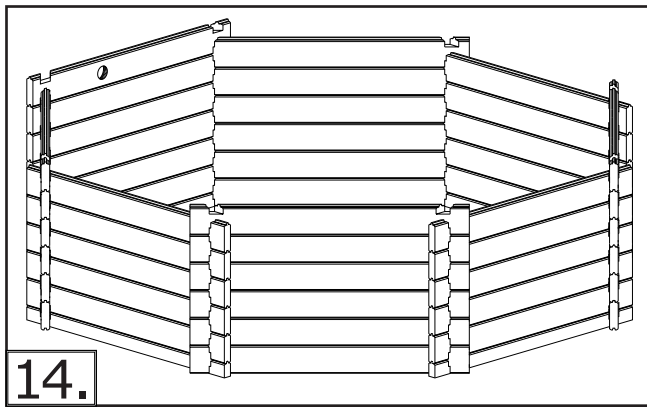
# 1. AUFBAU DER WAND - TEIL 1



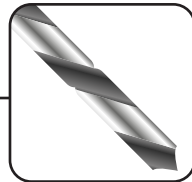
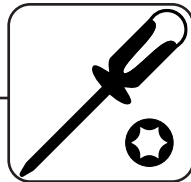
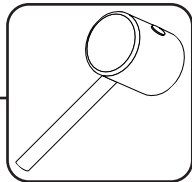
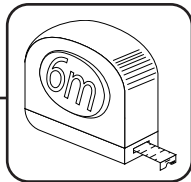
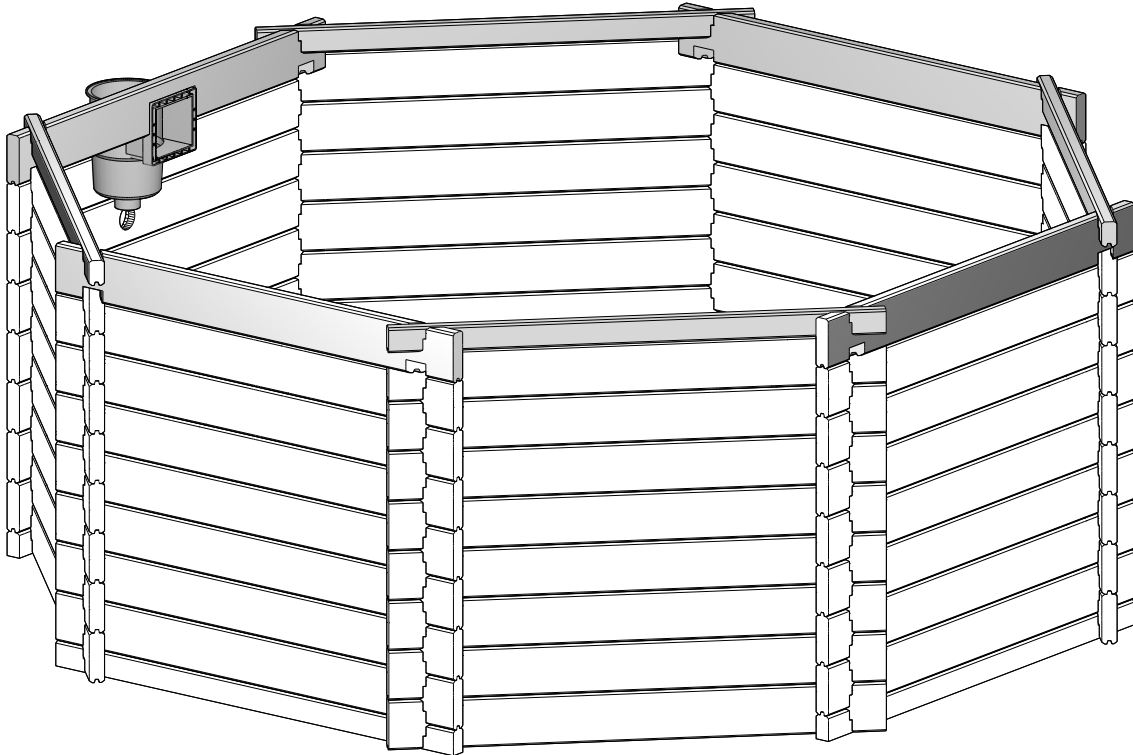
# 1. AUFBAU DER WAND - TEIL 1



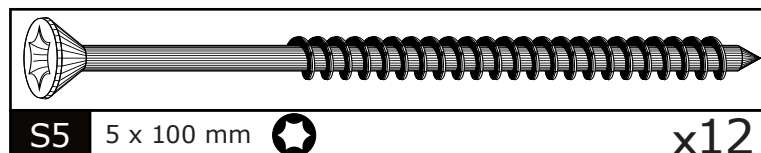
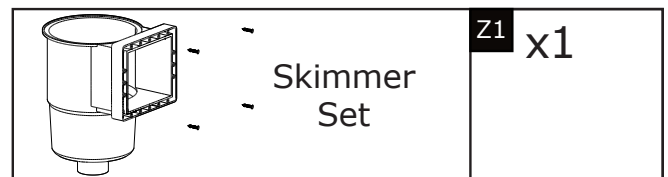
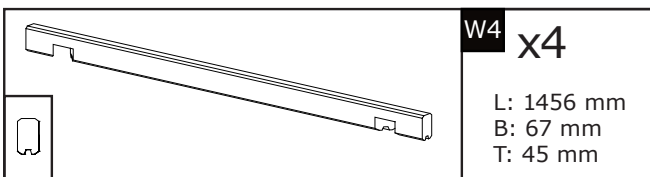
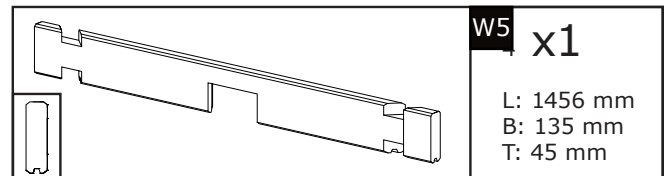
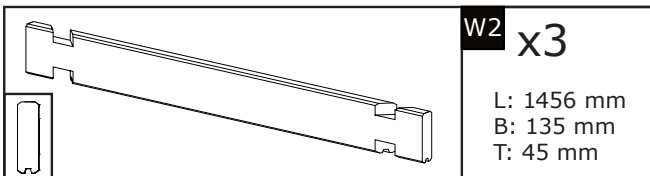
Wählen Sie jetzt die gewünschte Position von Skimmer und Einlaufdüse.



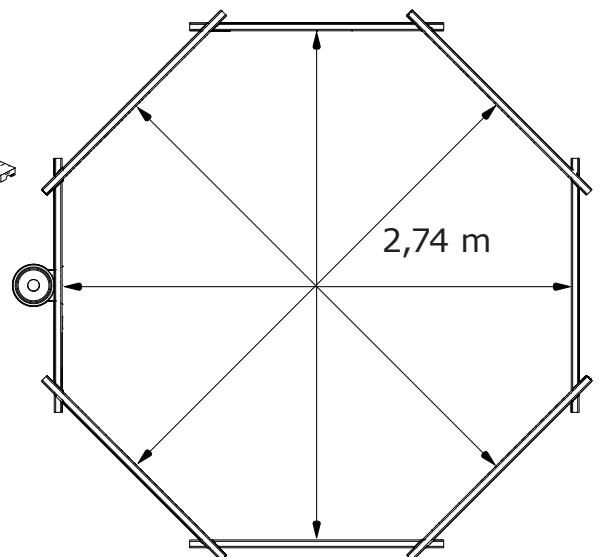
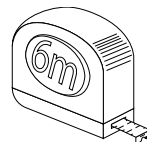
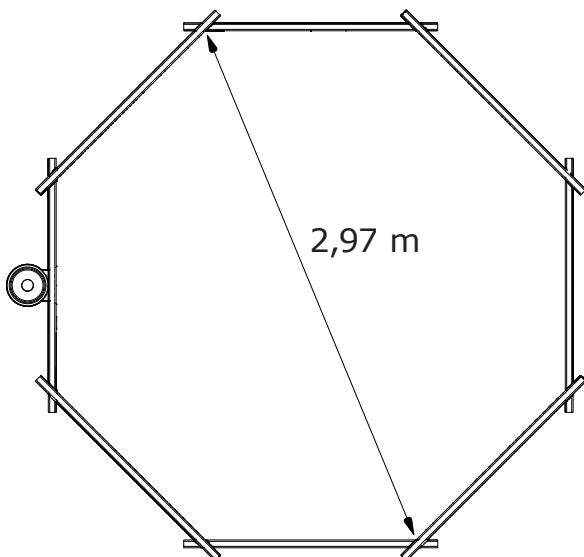
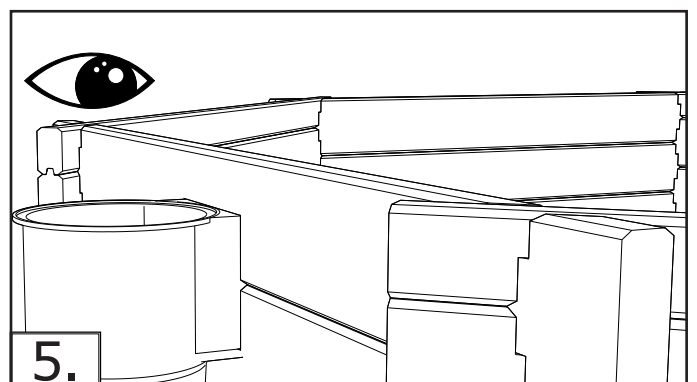
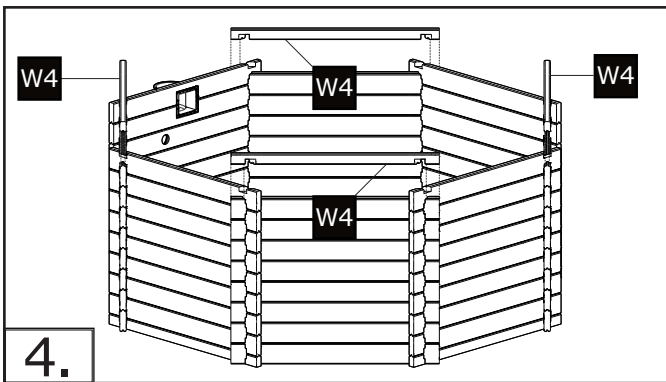
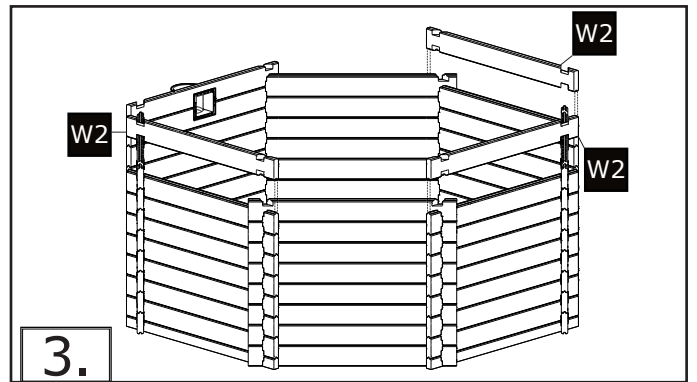
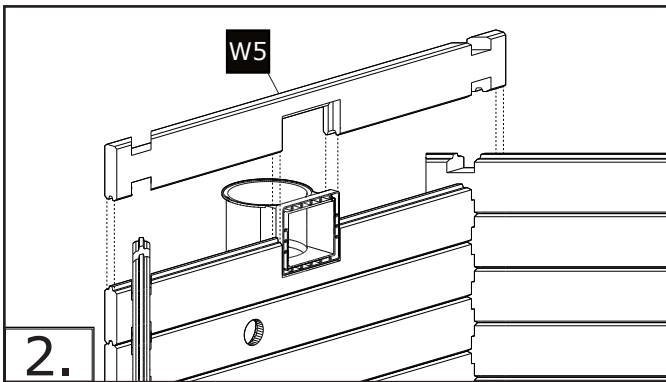
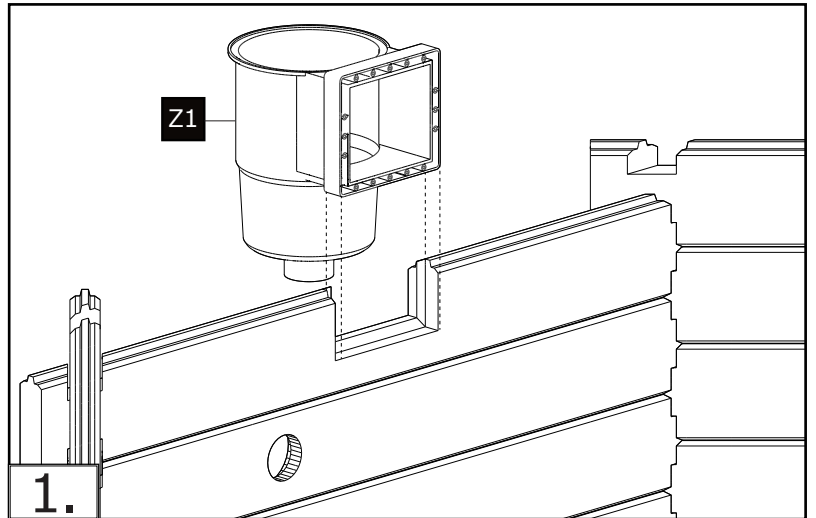
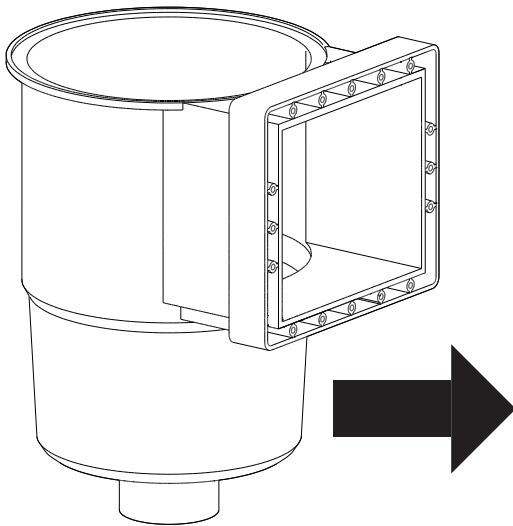
## 2. AUFBAU DER WAND - TEIL 2 - ÜBERSICHT



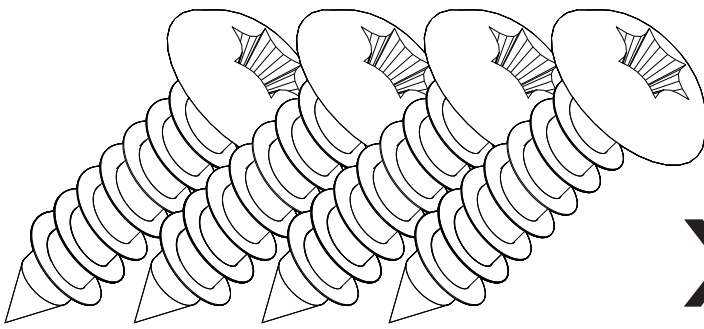
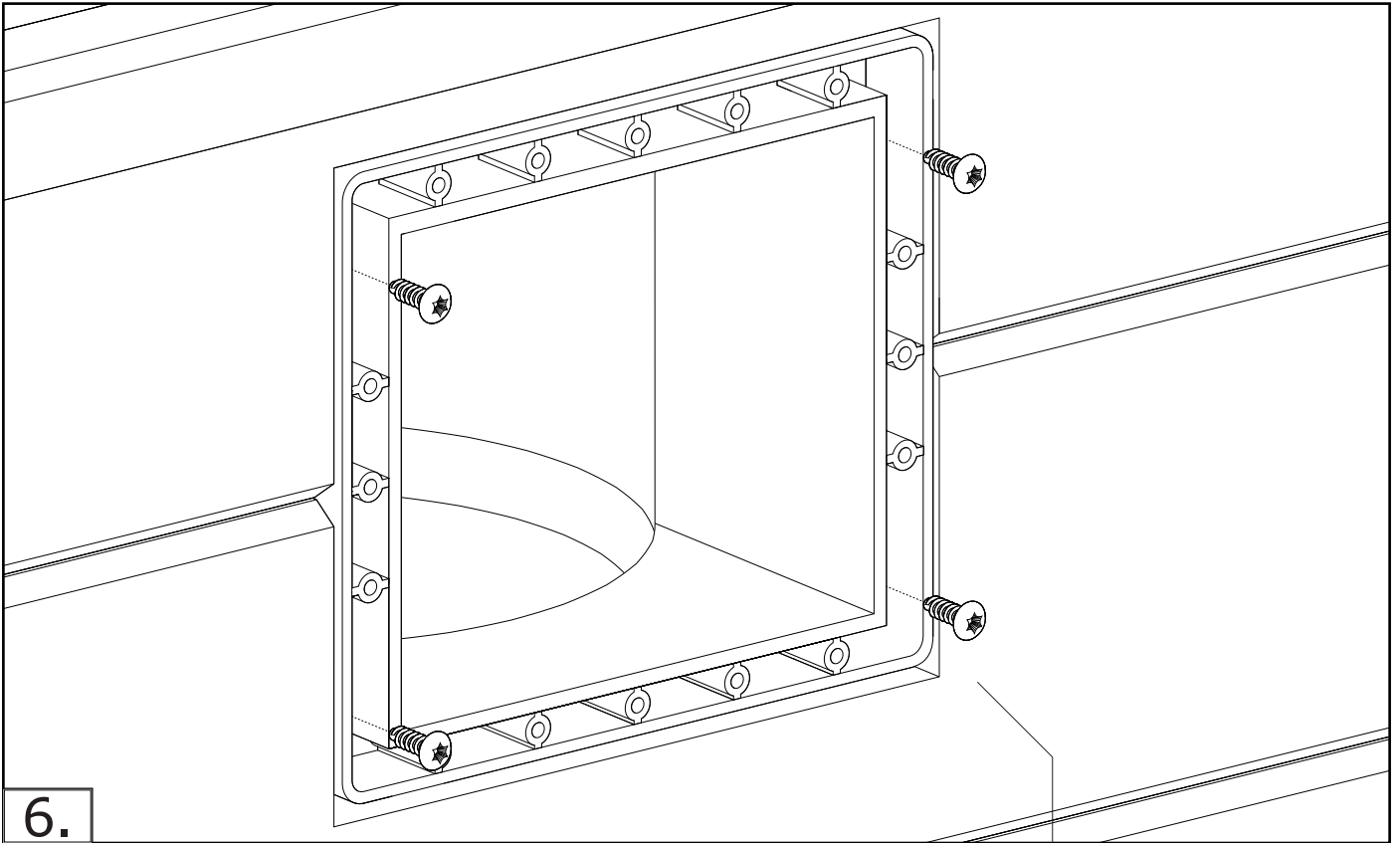
### BENÖTIGTE TEILE FÜR DIESEN SCHRITT



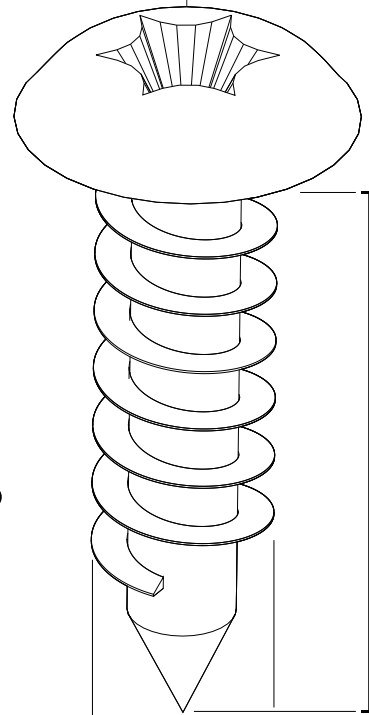
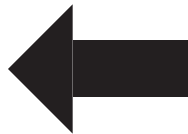
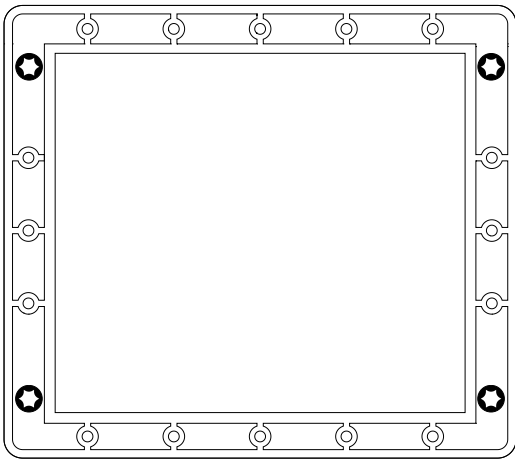
## 2. AUFBAU DER WAND - TEIL 2



## 2. AUFBAU DER WAND - TEIL 2



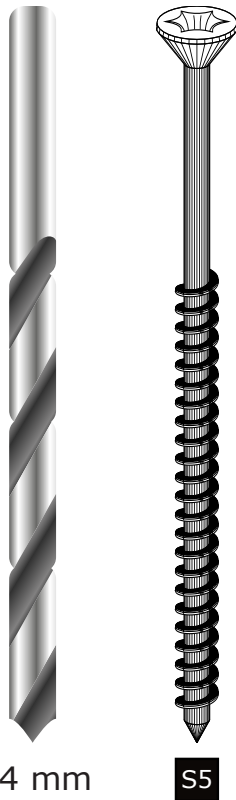
x4



16 mm

3,5 mm

## 2. AUFBAU DER WAND - TEIL 2

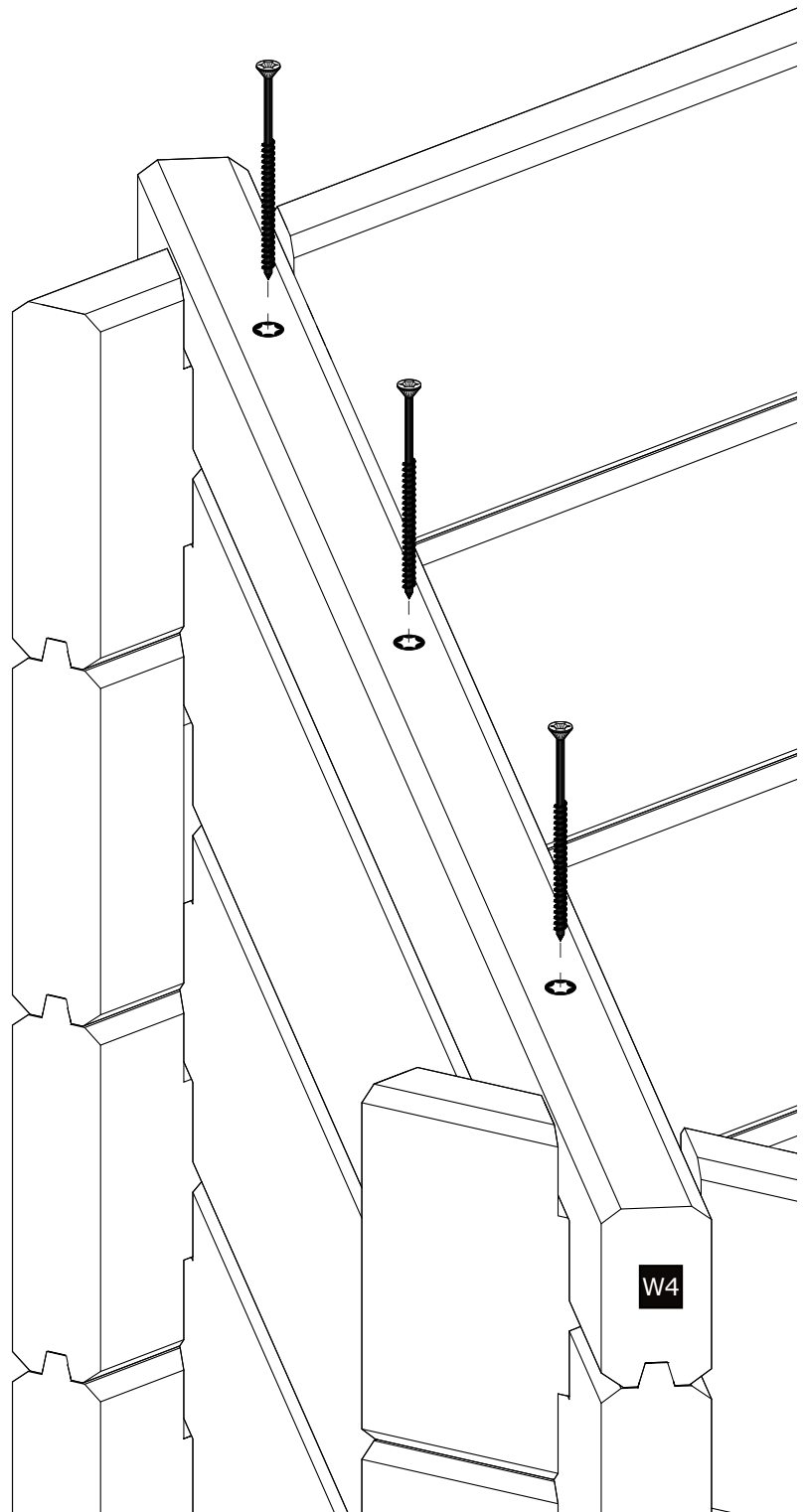


Schrauben Sie die **W4** Bretter an die darunter liegenden Wandbohlen mit einem Abstand von ca. 50 cm

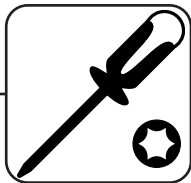
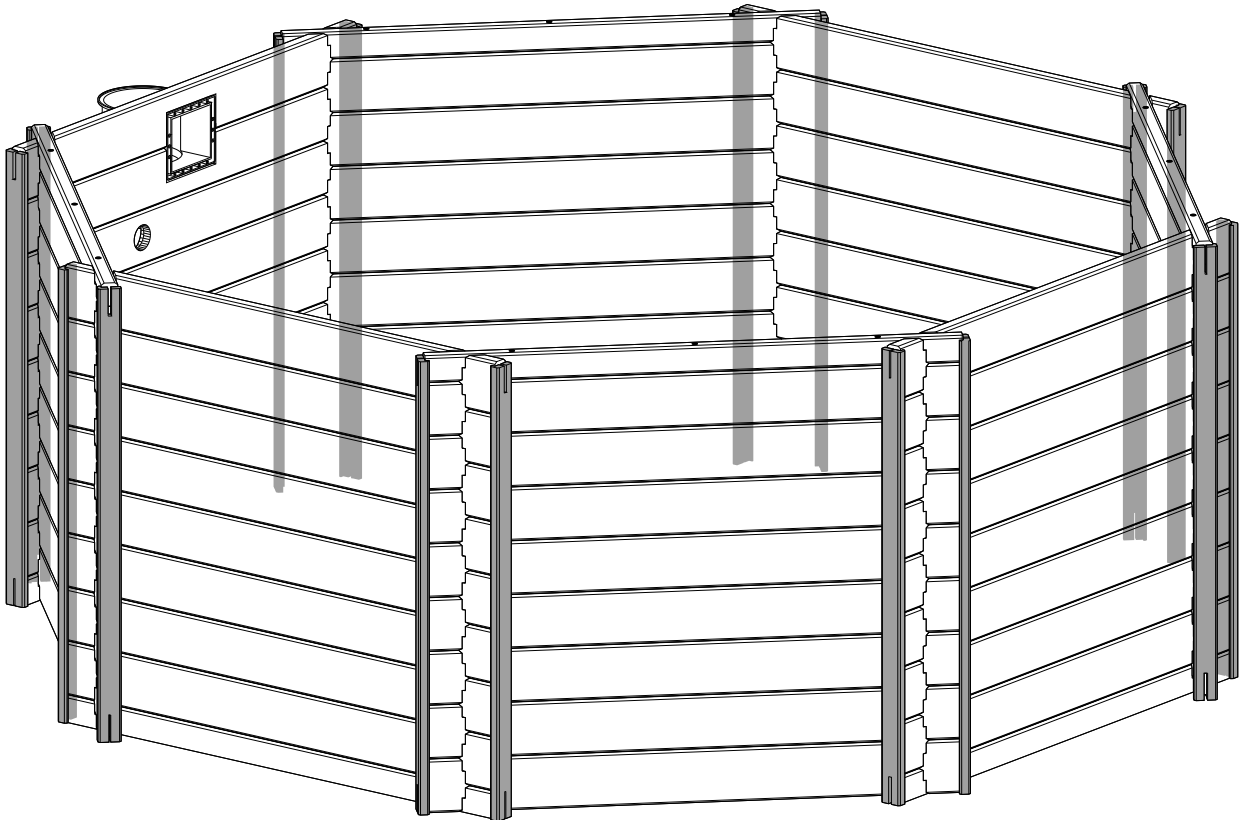
7.



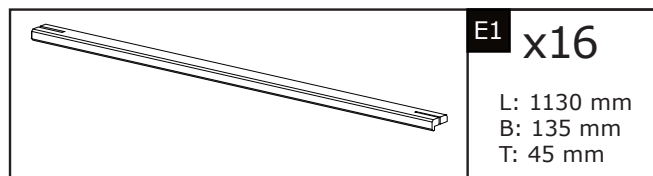
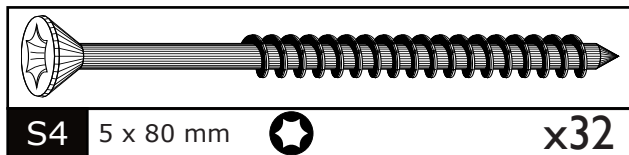
- Alle Teile aus Holz müssen, vor dem Einsetzen der Schrauben, immer vorgebohrt werden. Wenn diese Vorsichtsmaßnahme nicht befolgt wird, ist das Risiko einer Beschädigung des Holzes sehr hoch.



### 3. MONTAGE DER WANDLEISTE - ÜBERSICHT

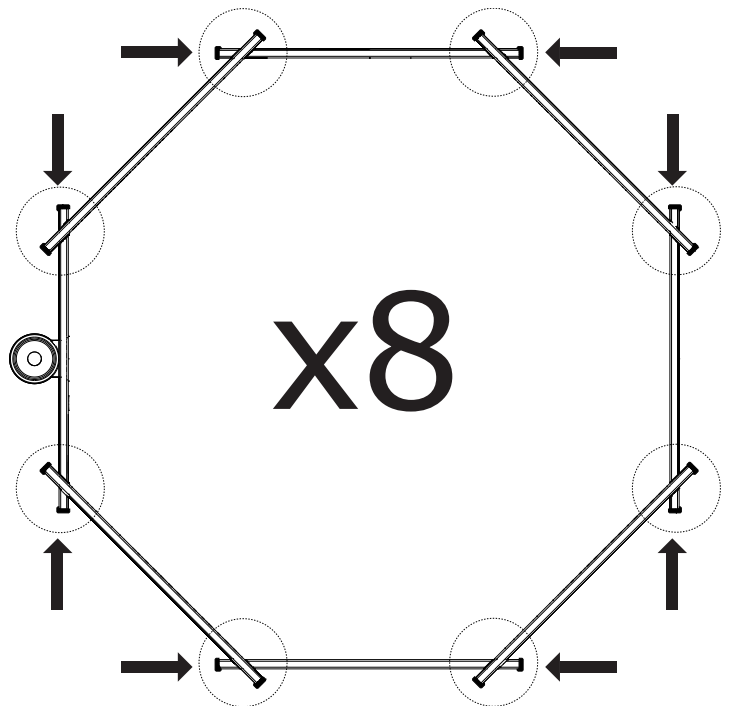
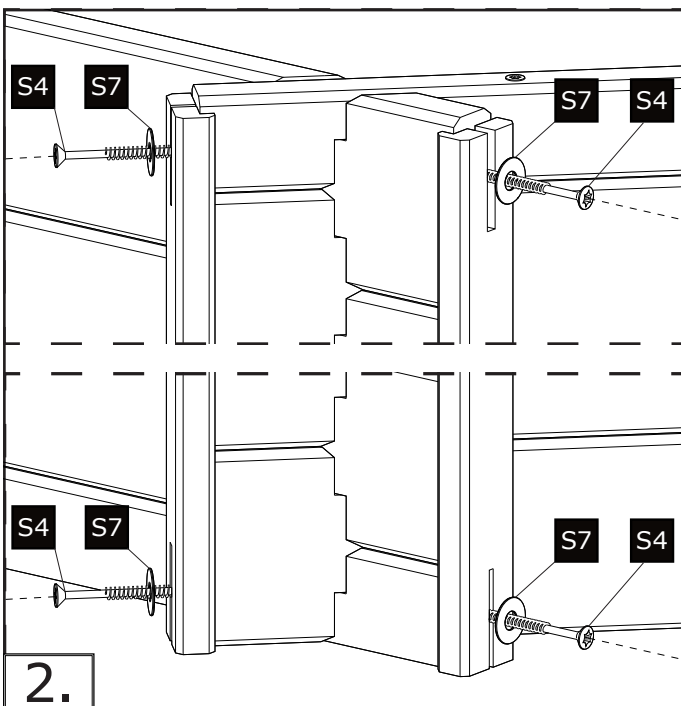
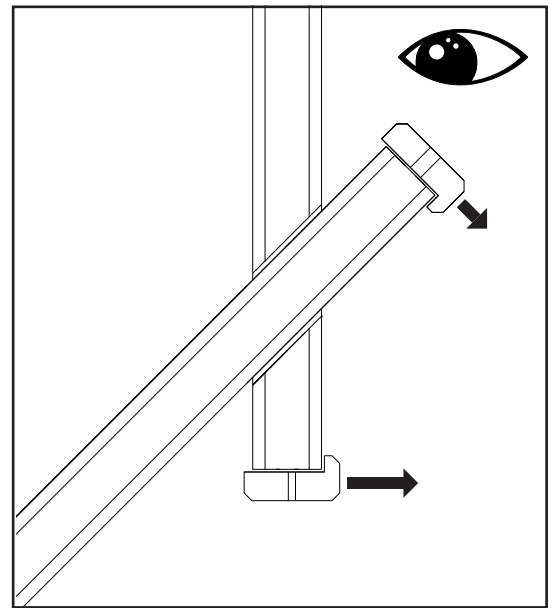
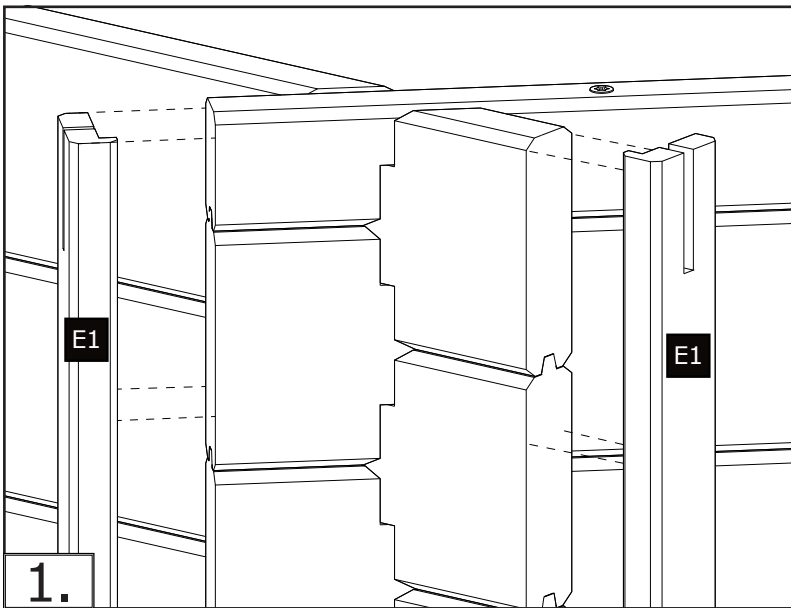


#### BENÖTIGTE TEILE FÜR DIESEN SCHRITT





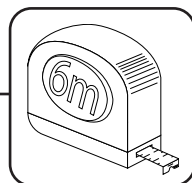
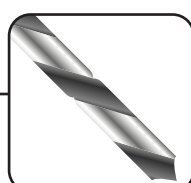
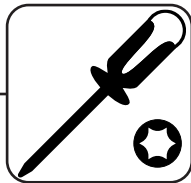
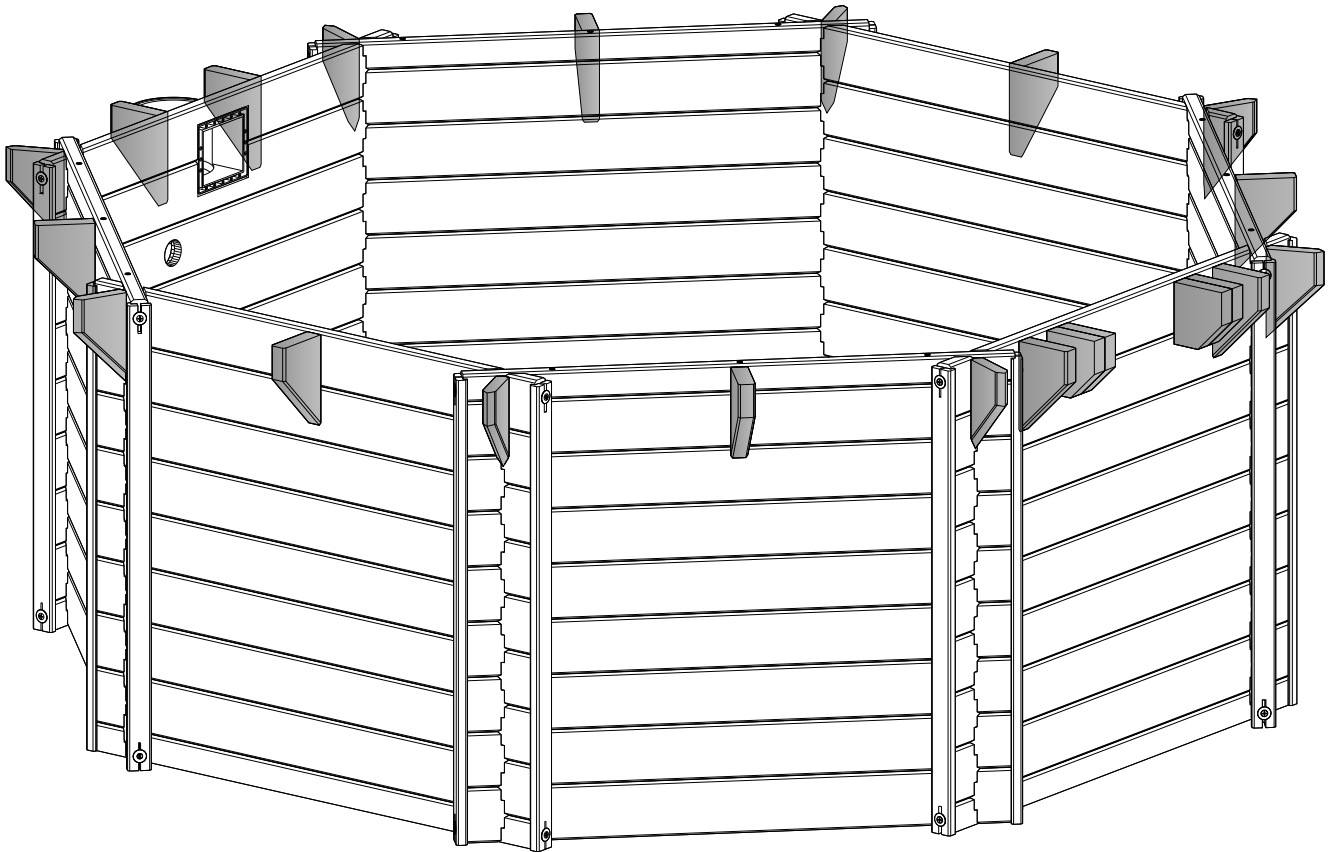
### 3. MONTAGE DER WANDLEISTE



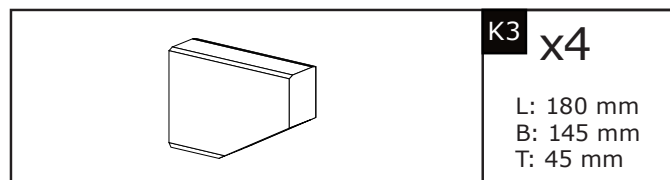
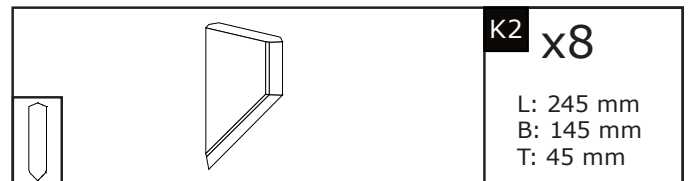
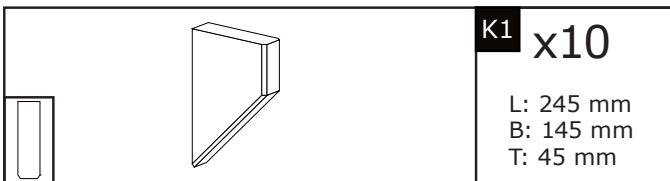
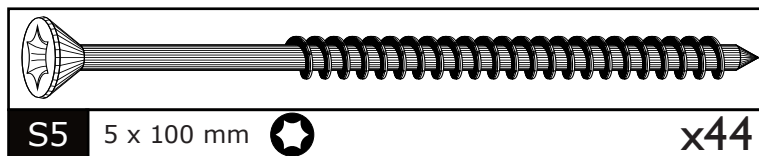
- Die Schrauben für die Eckleisten nicht fest anziehen.

- Die Wandbohlen müssen sich, durch unterschiedliche Temperaturen, ausdehnen und zusammen ziehen können.

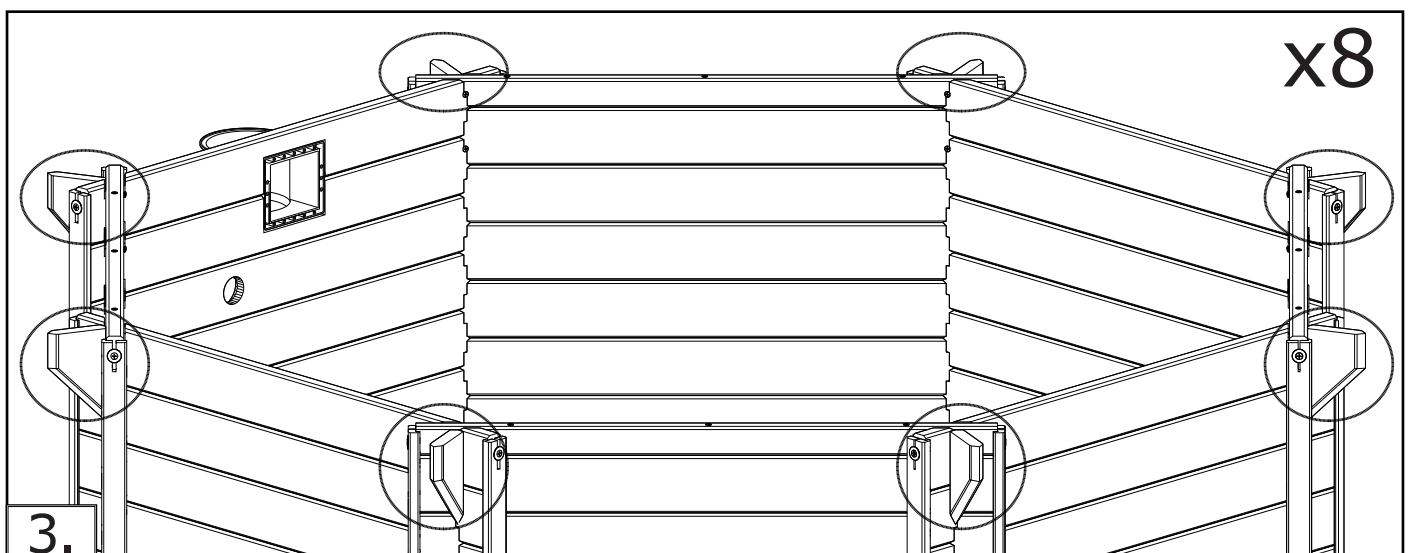
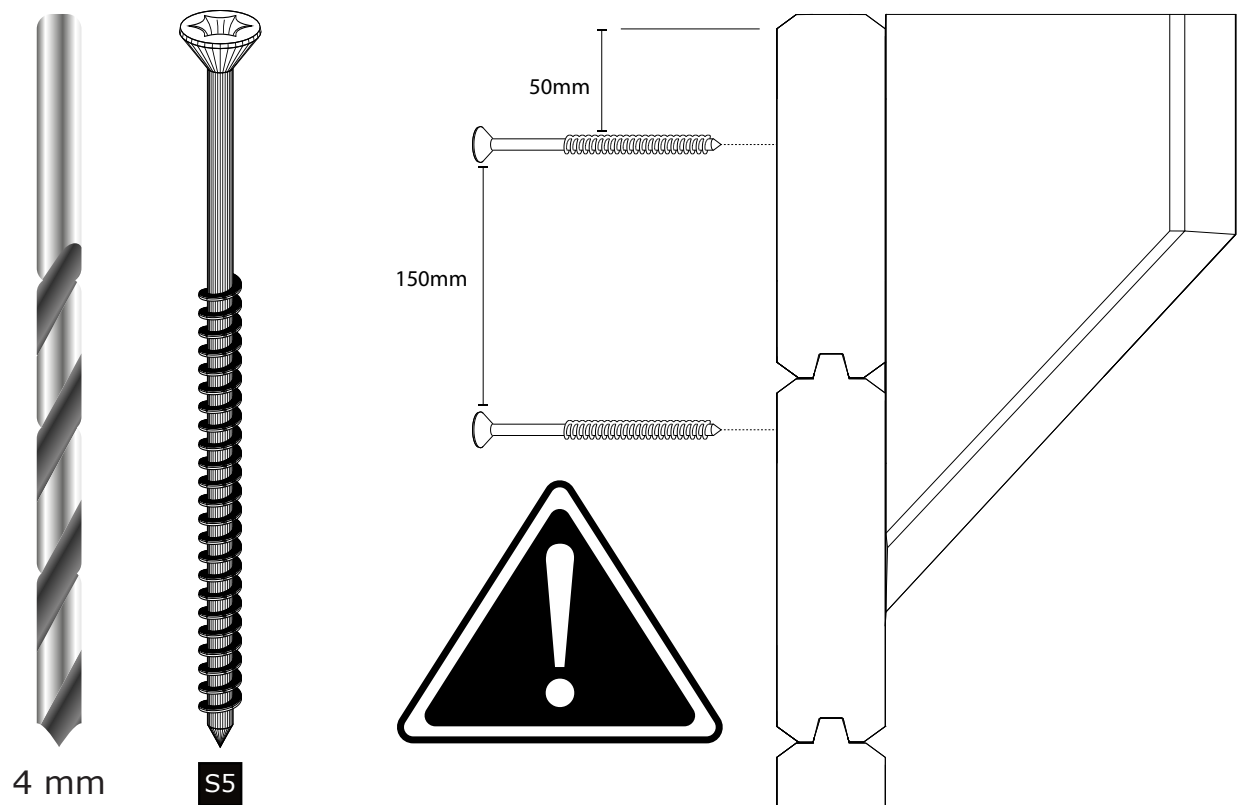
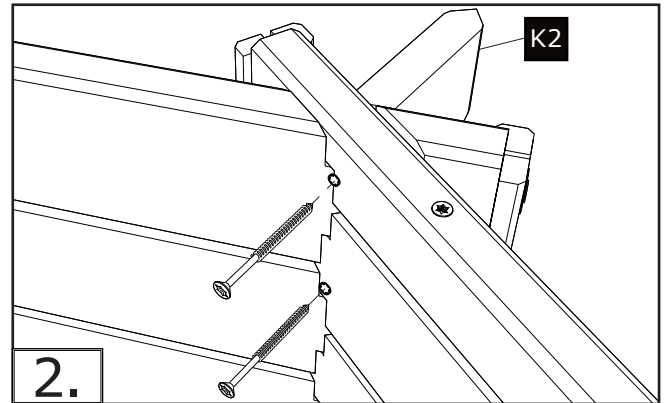
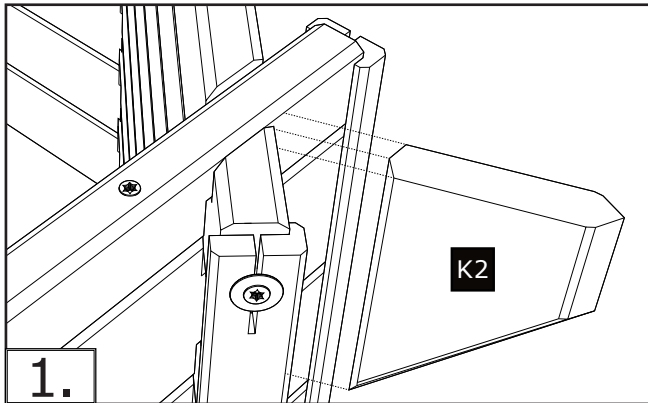
## 4. MONTAGE DER KONSOLEN - ÜBERSICHT



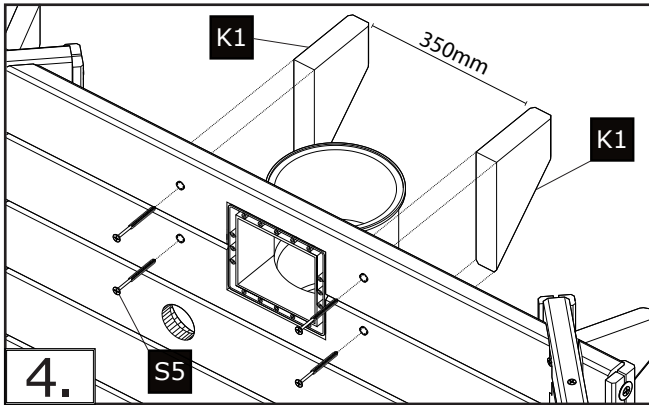
### BENÖTIGTE TEILE FÜR DIESEN SCHRITT



## 4. MONTAGE DER KONSOLEN

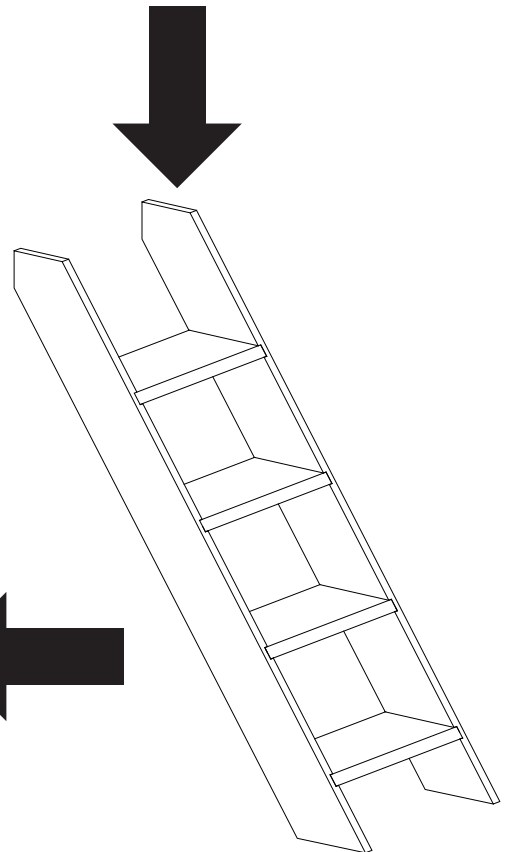
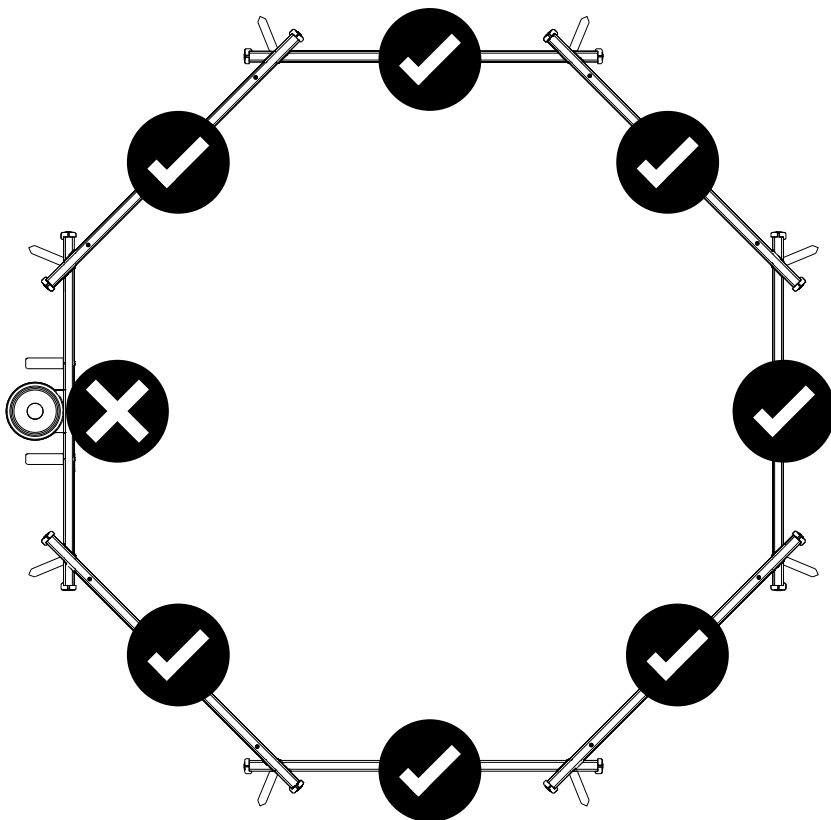


## 4. MONTAGE DER KONSOLEN



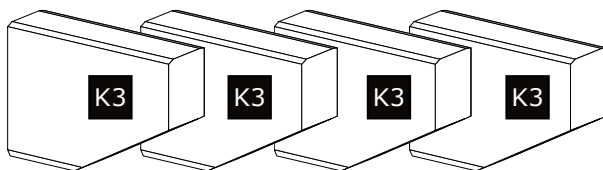
- Entscheiden Sie, an welcher Stelle Sie die Treppe montieren möchten. Sie können eine beliebige Wand, außer der mit dem Skimmer auswählen.

5.

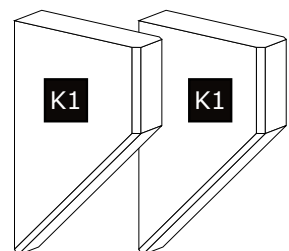


- Wenn Sie Ihre Wunschstelle ausgewählt haben, dann benutzen Sie die untenstehenden Konsolen für die Montage der Treppenseite

x4



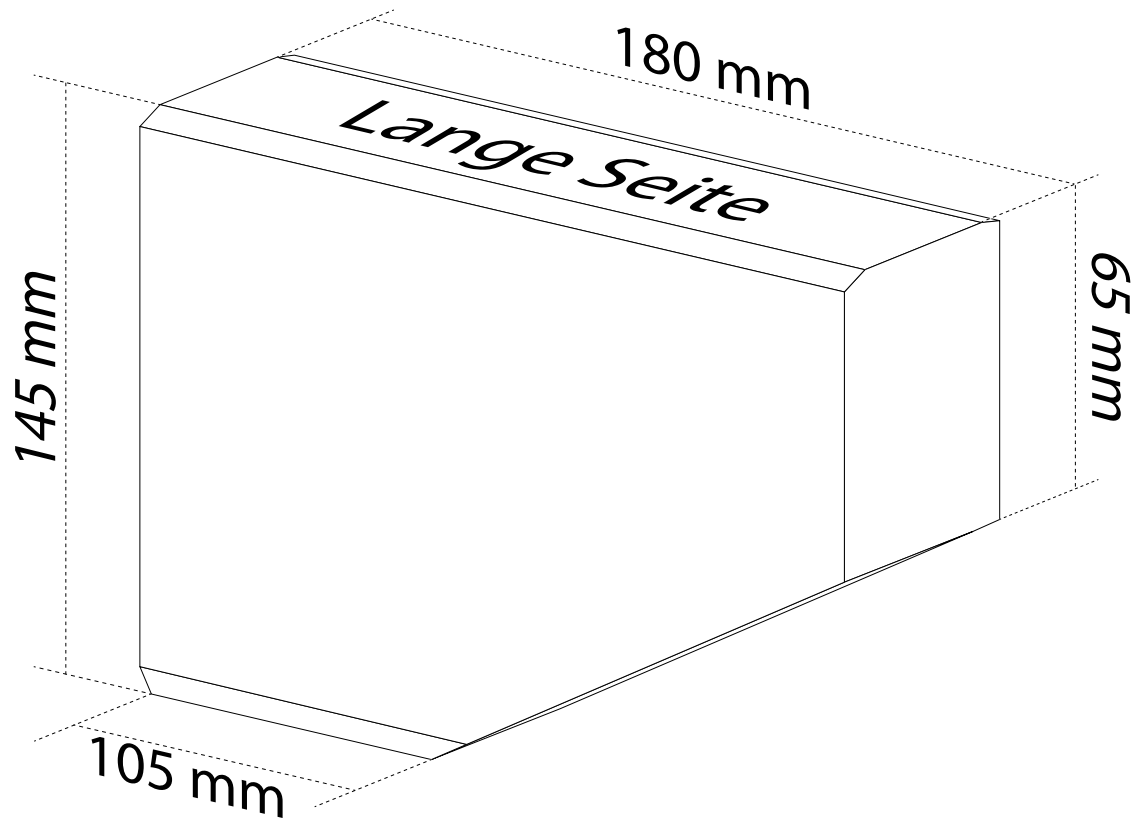
x2



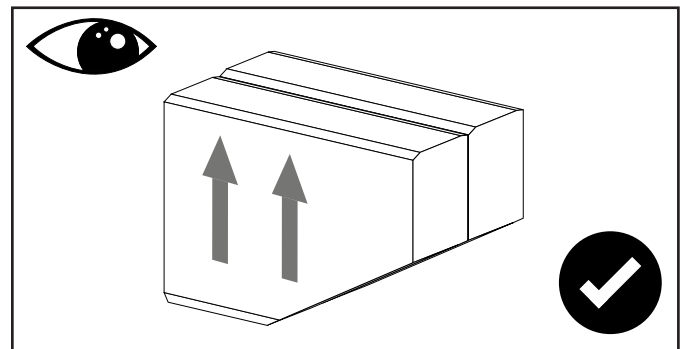
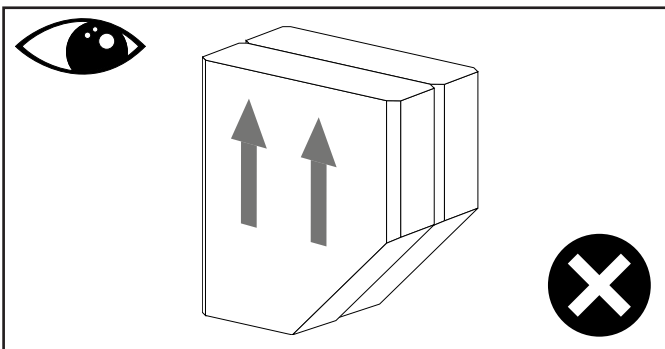
## 4. MONTAGE DER KONSOLEN



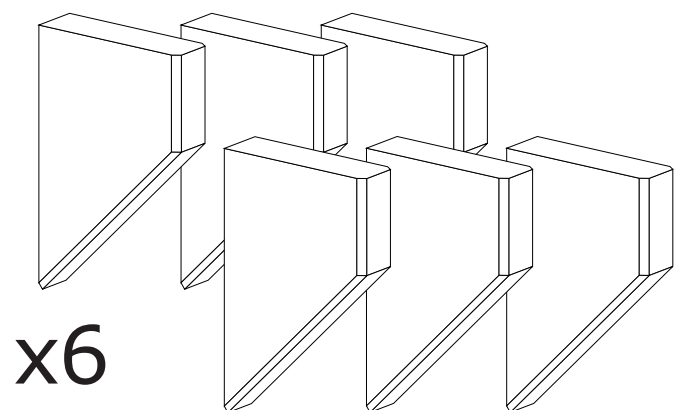
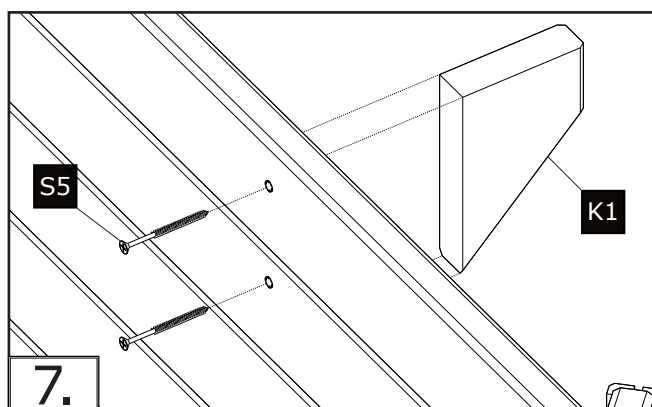
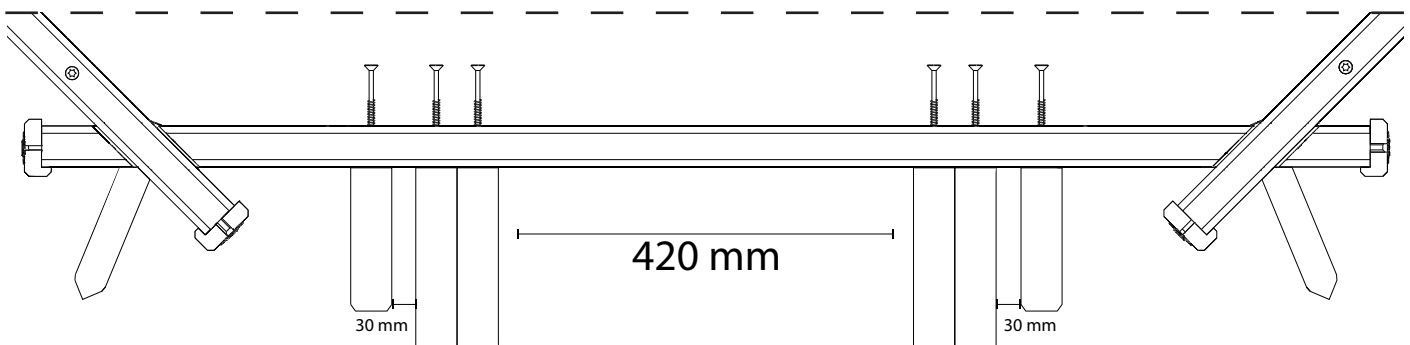
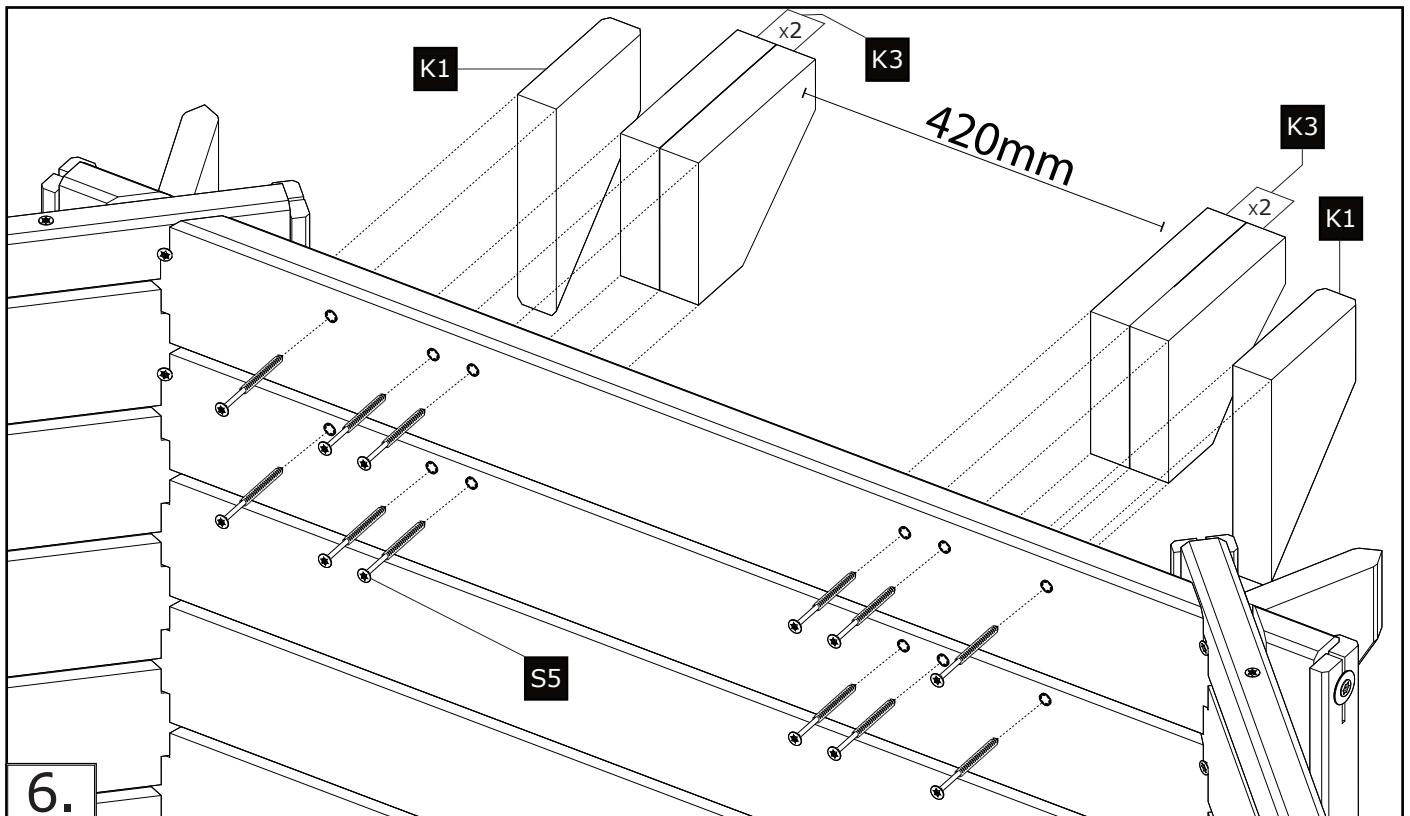
Bitte achten sie auf die  
korrekte Anbringung der  
**K3** Konsolen.



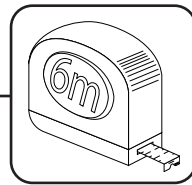
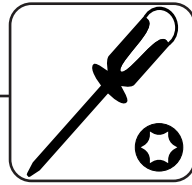
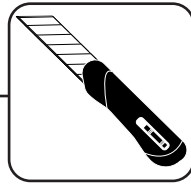
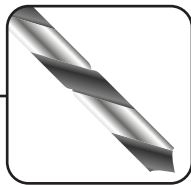
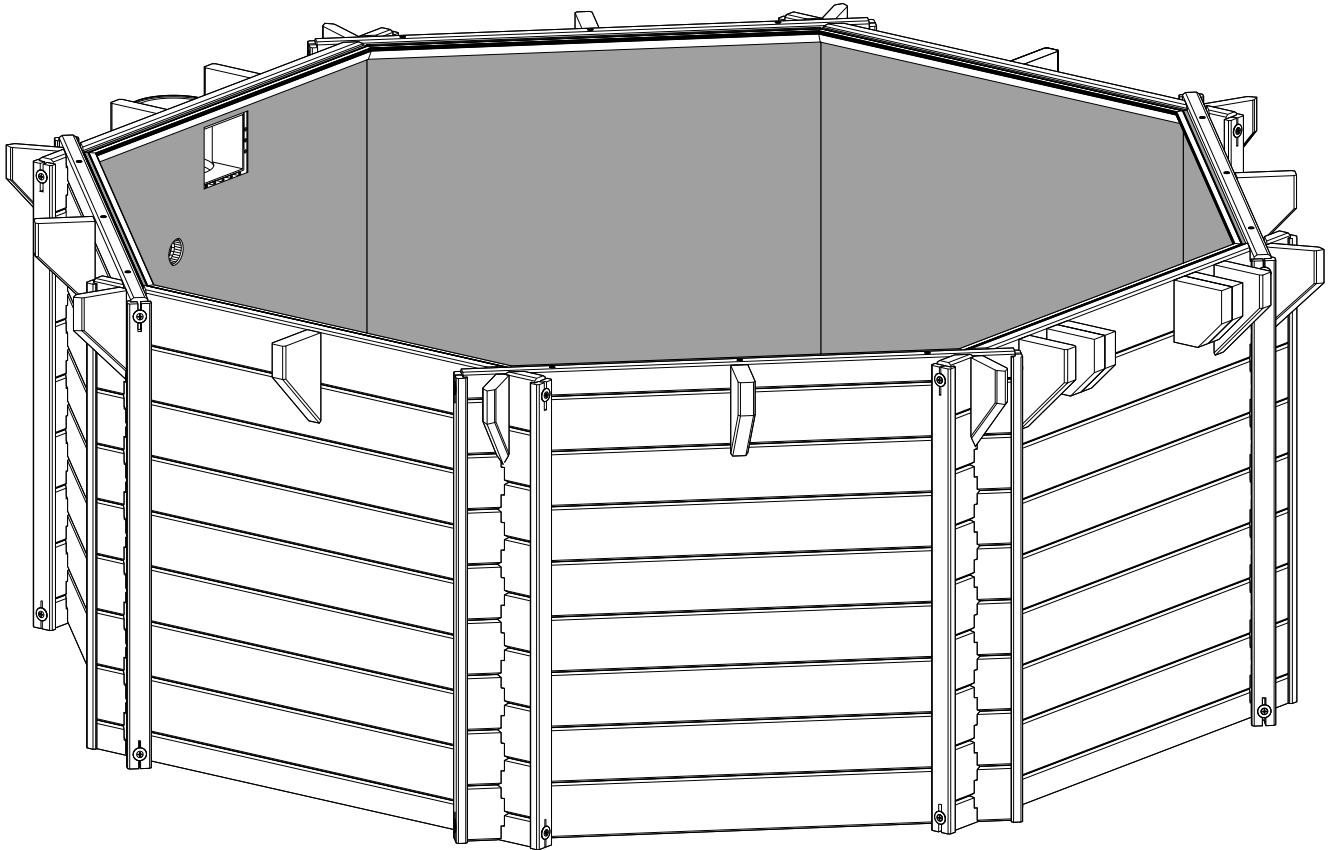
- Positionieren Sie je zwei K3 Konsolen aneinander.
- Bitte beachten Sie, dass die "lange Seite" nach oben ausgerichtet ist.



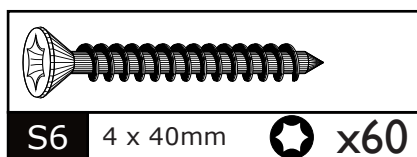
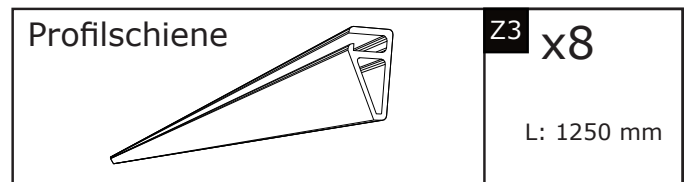
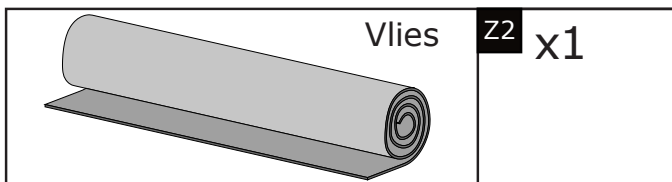
# 4. MONTAGE DER KONSOLEN



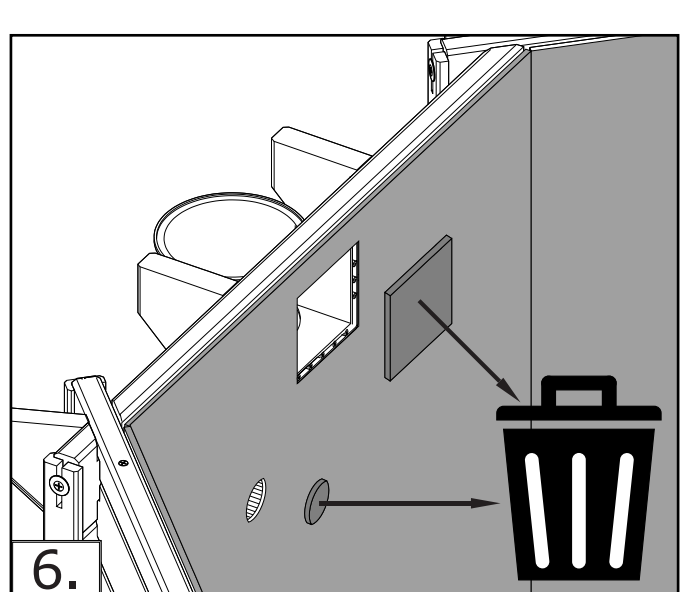
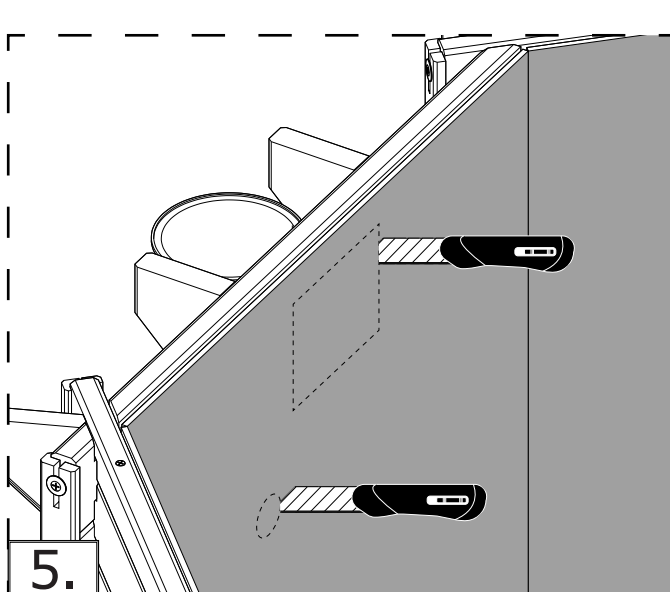
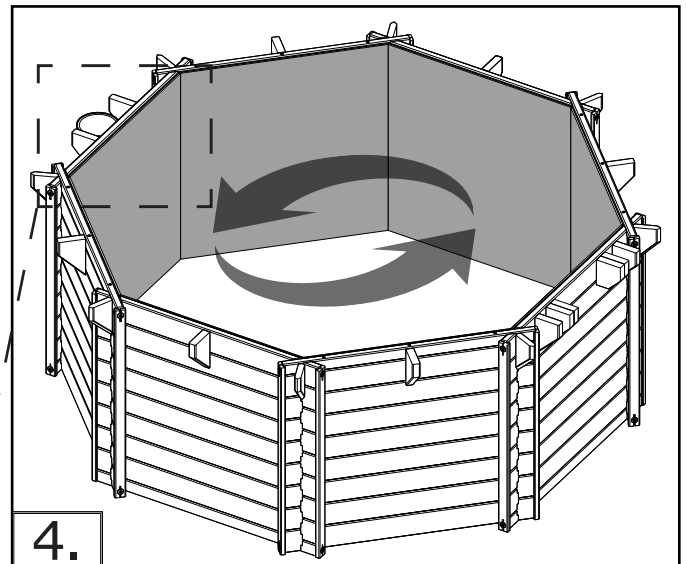
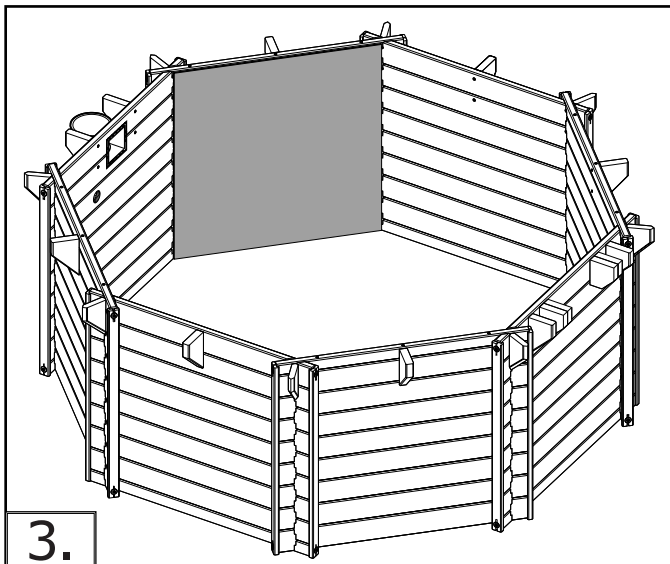
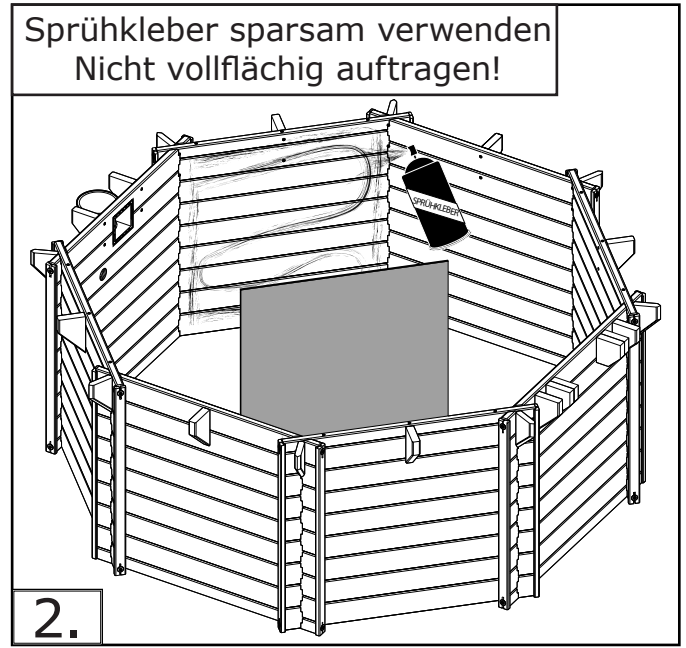
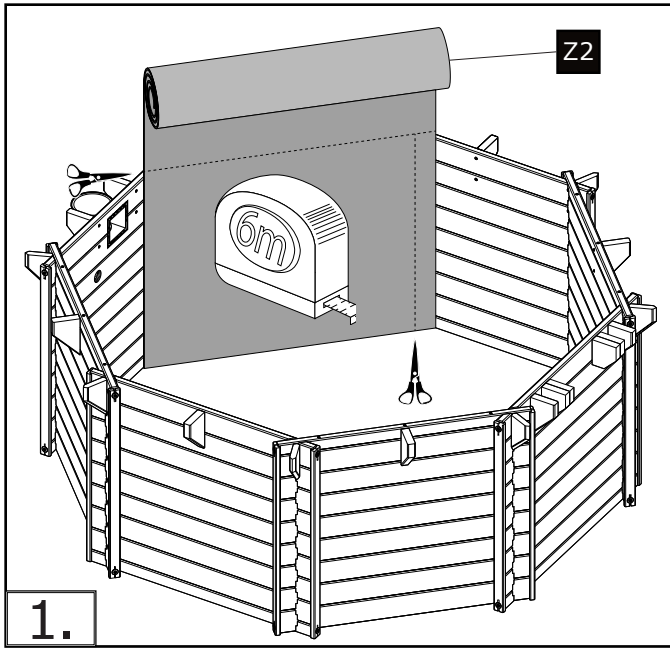
## 5. MONTAGE WANDVLIES - ÜBERSICHT



### BENÖTIGTE TEILE FÜR DIESEN SCHRITT

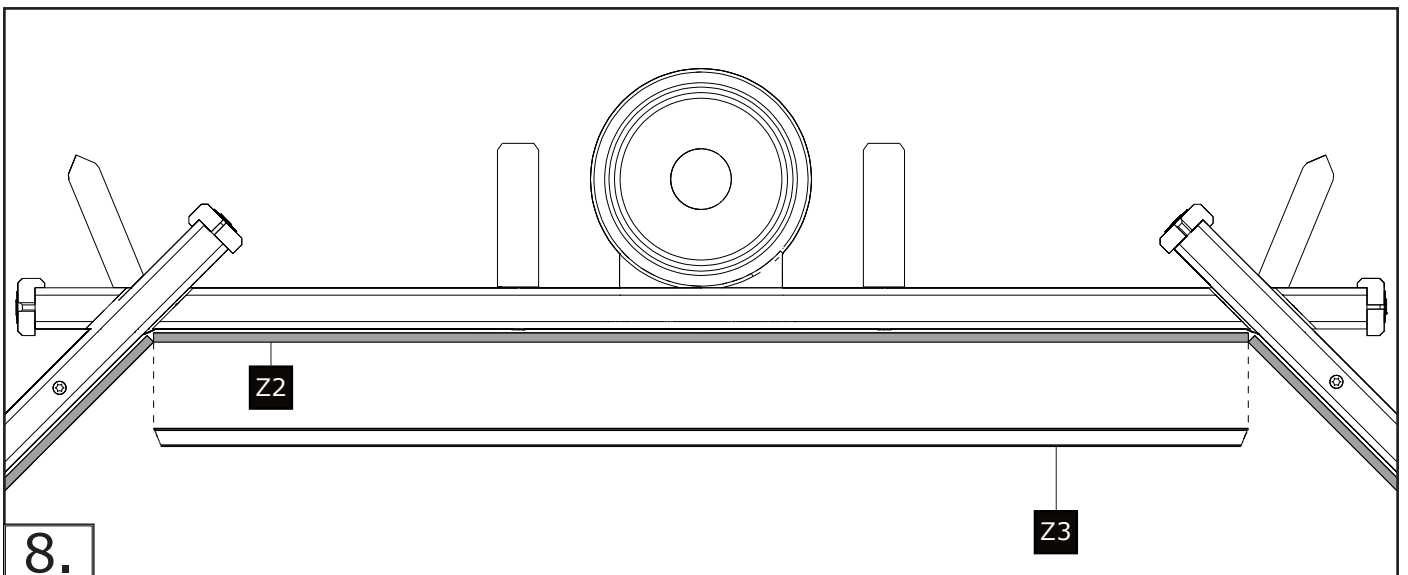
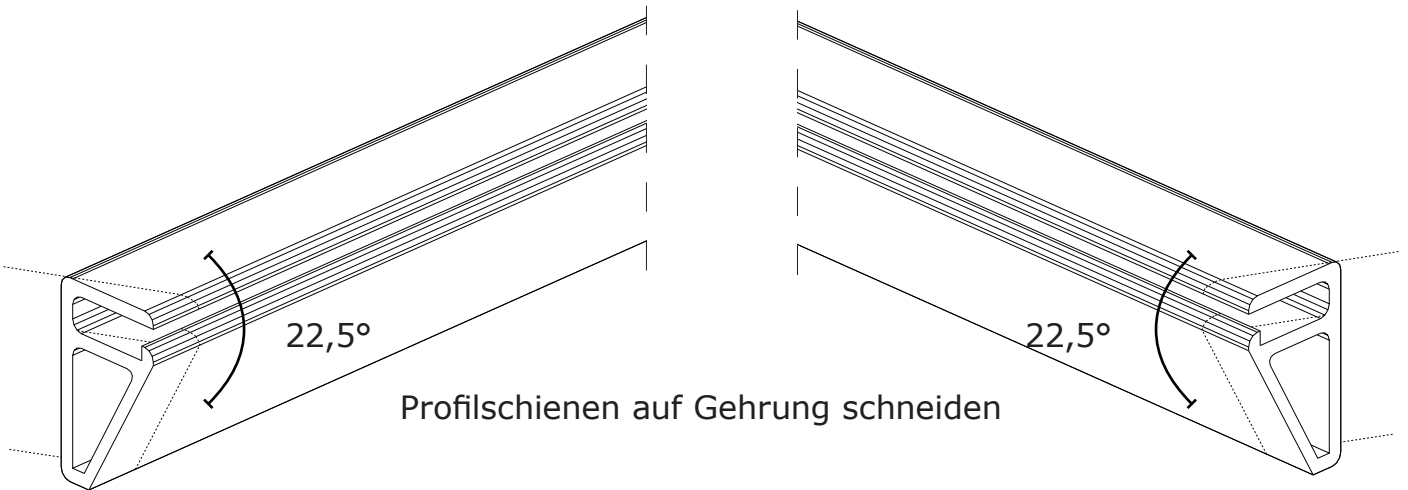
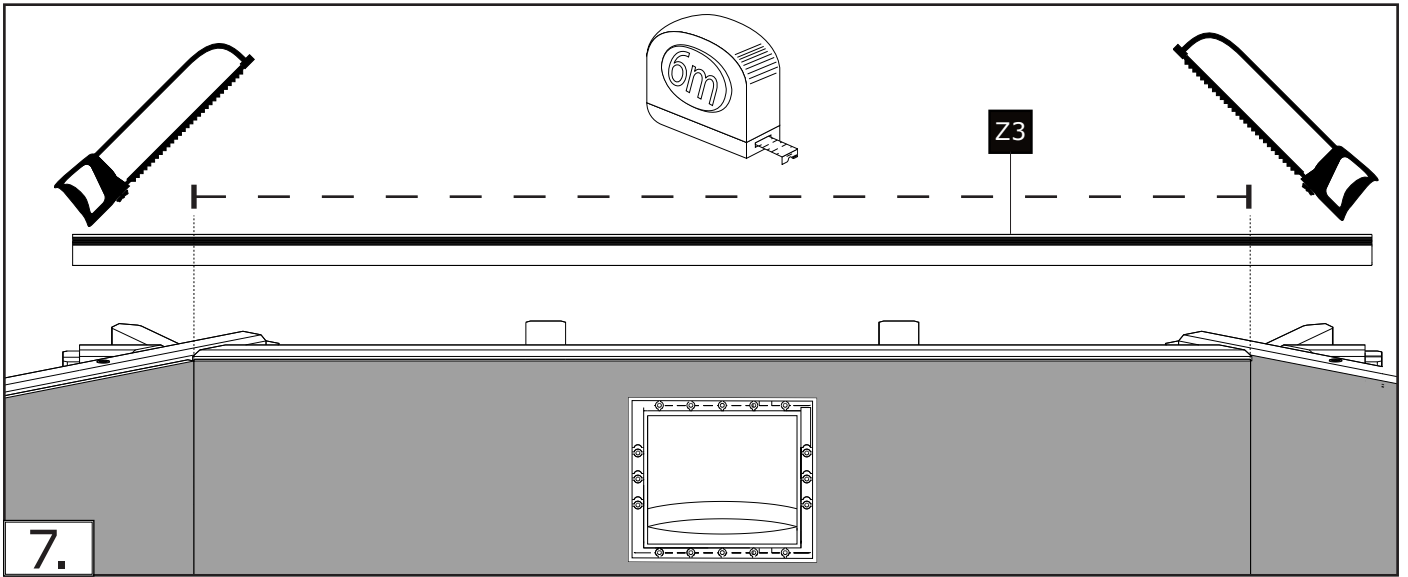


## 5. MONTAGE WANDVLIES

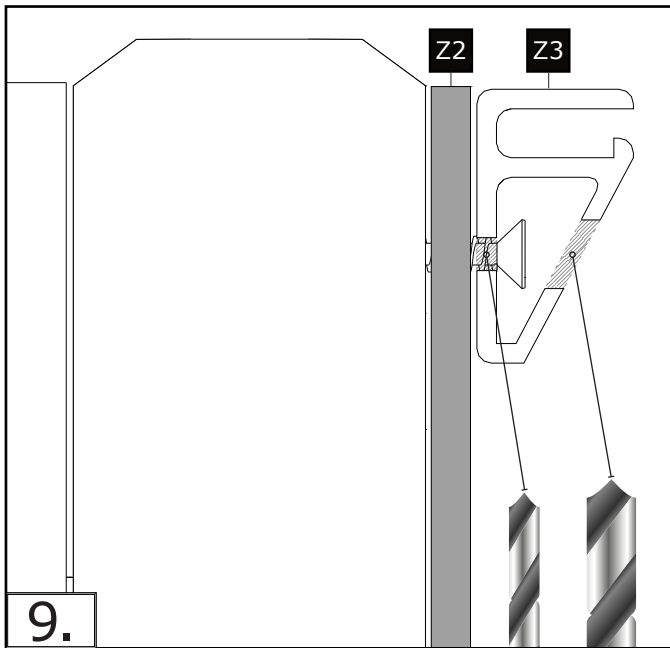




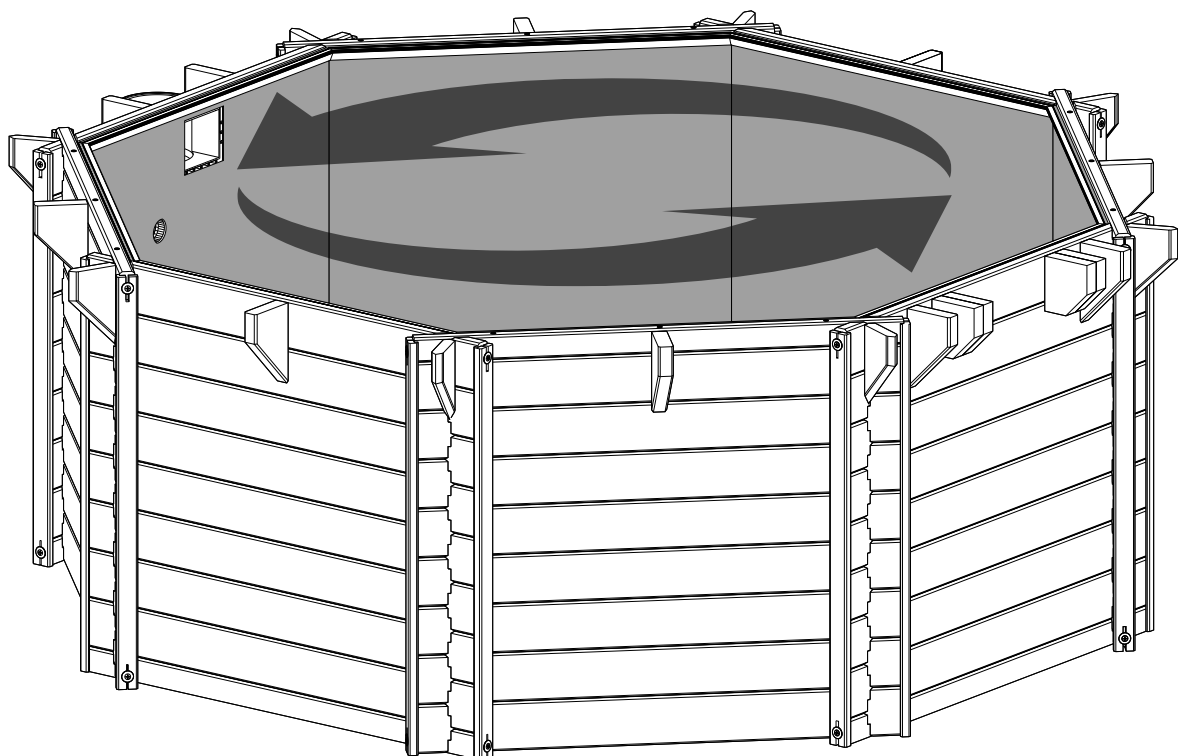
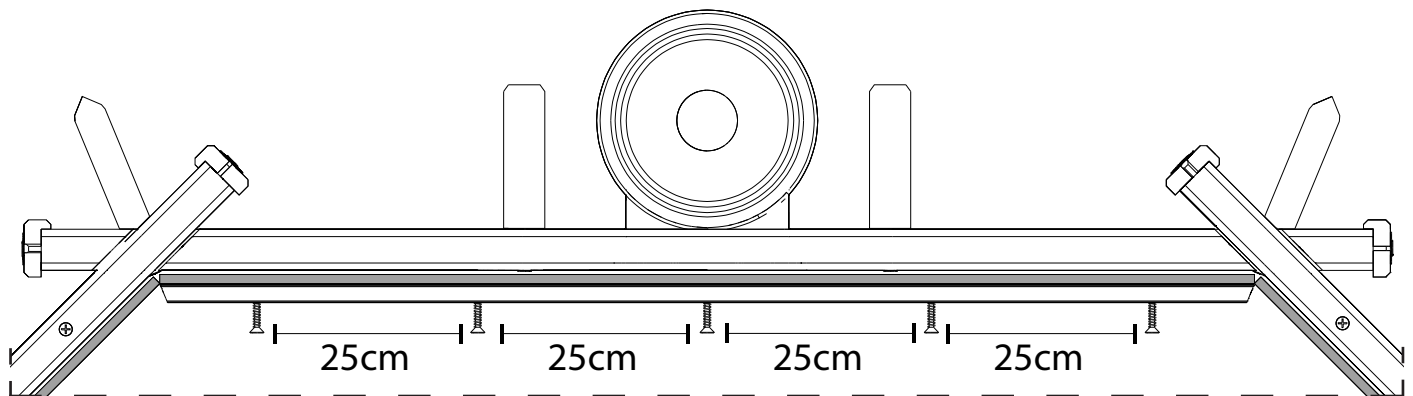
## 5. MONTAGE WANDVLIES



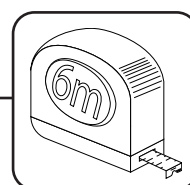
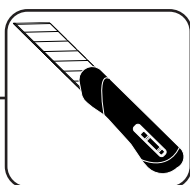
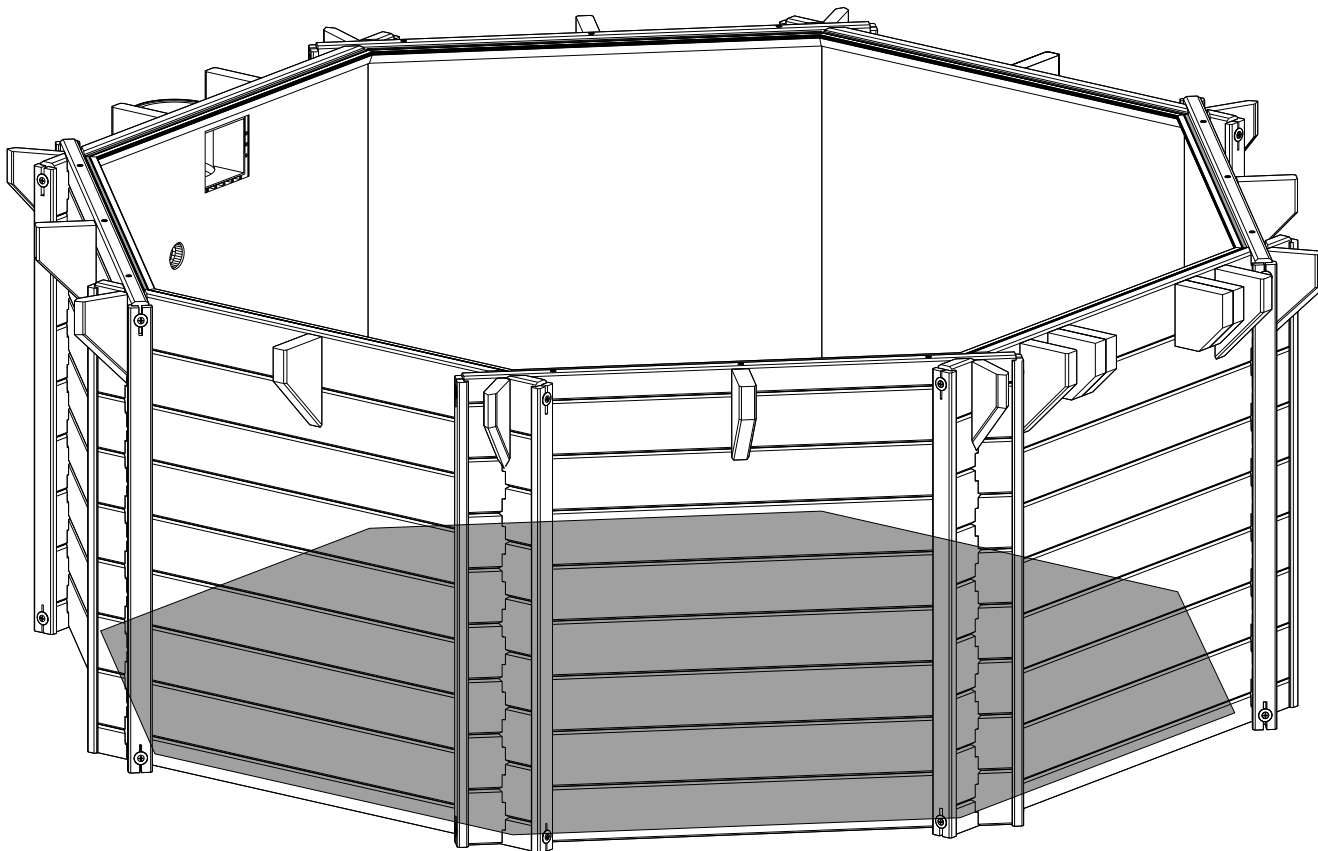
## 5. MONTAGE WANDVLIES



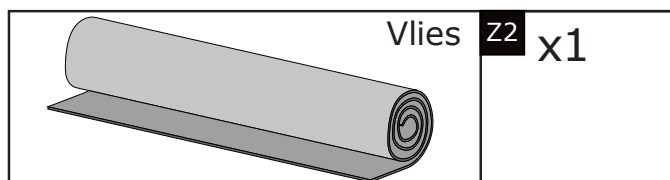
Alle Profilschienen müssen vor der Montage im Abstand von 25 cm vorgebohrt werden. Als erstes wird mit dem  $\varnothing 3$  mm Bohrer komplett durch die Schiene gebohrt, danach mit dem  $\varnothing 8$  mm Bohrer nur der vorderste Teil der Profilschiene.



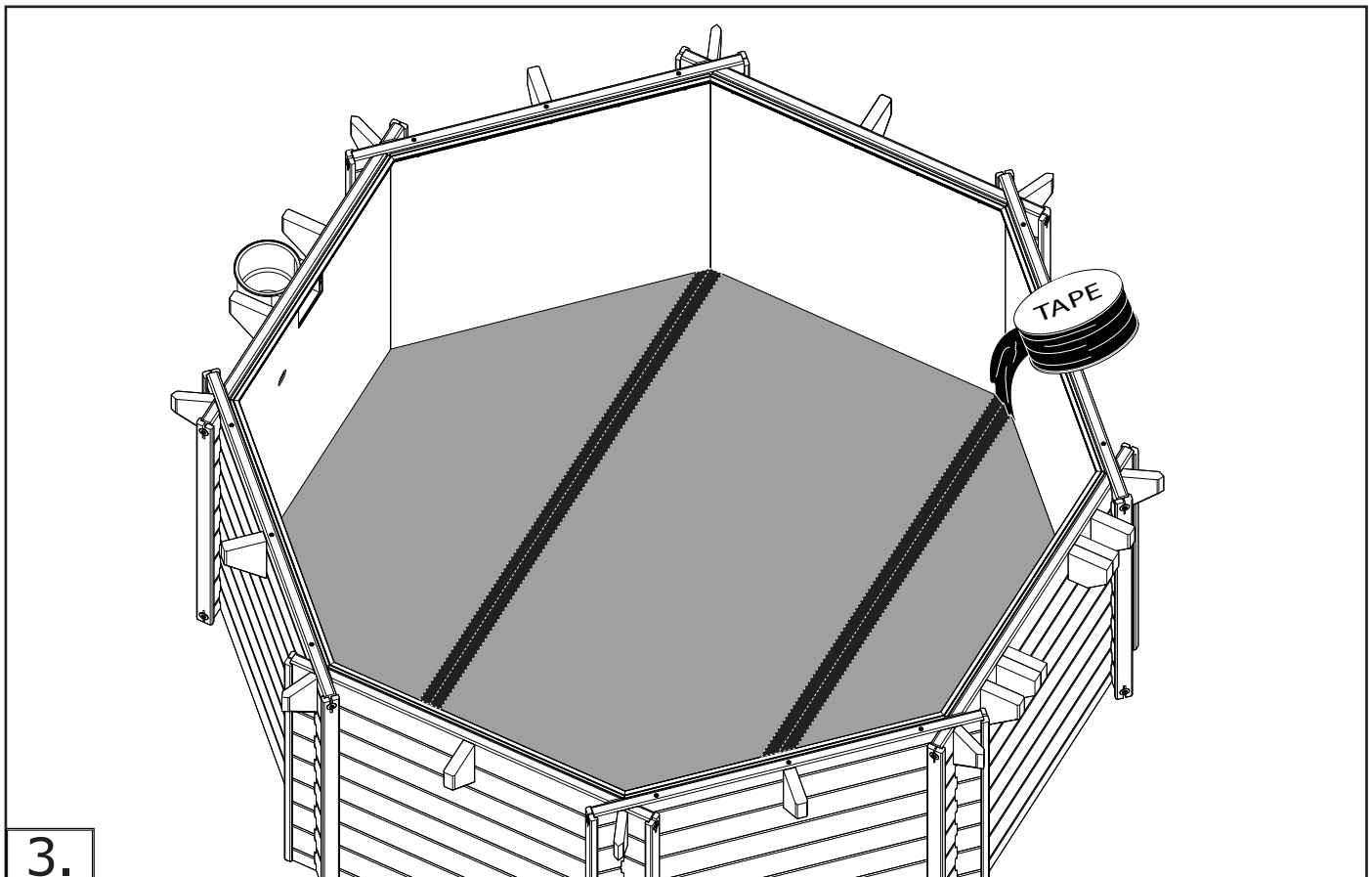
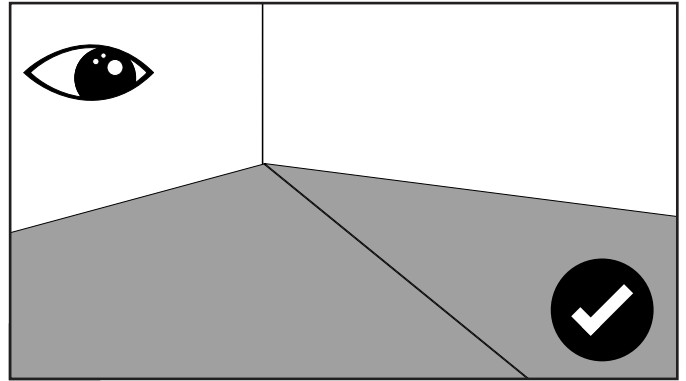
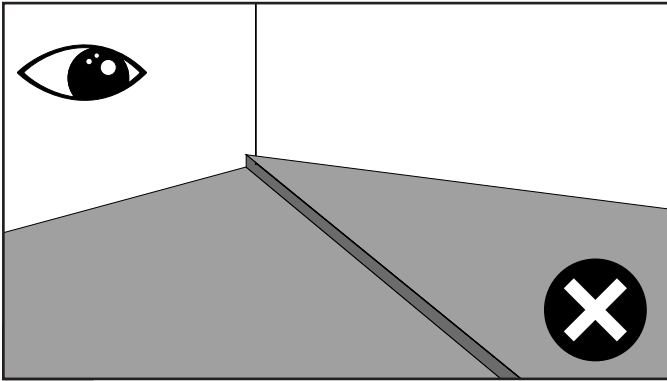
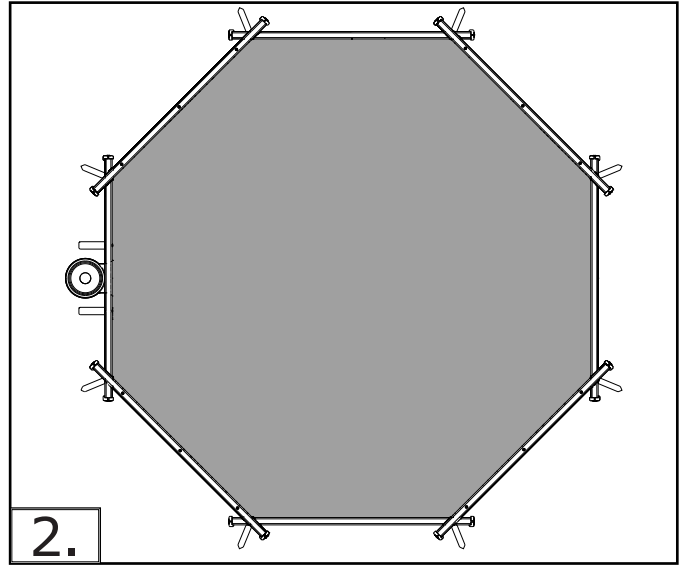
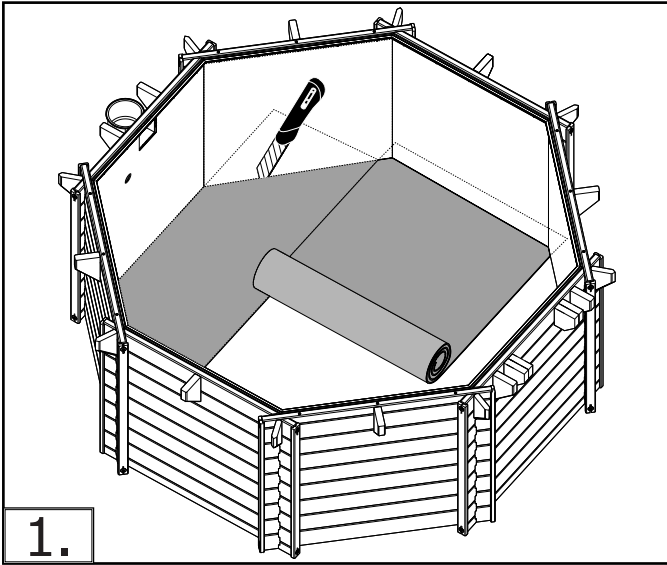
## 6. MONTAGE UNTERLEGVLIES - ÜBERSICHT



### BENÖTIGTE TEILE FÜR DIESEN SCHRITT



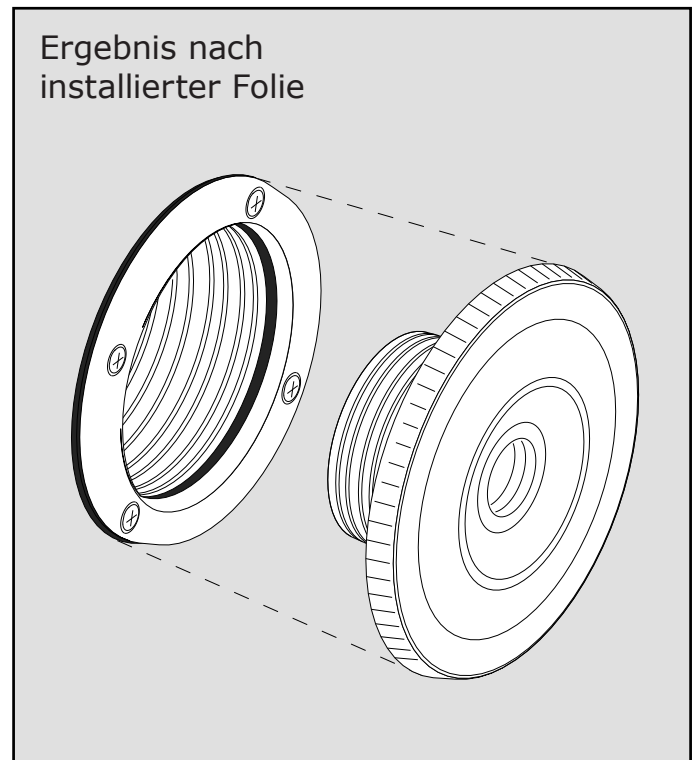
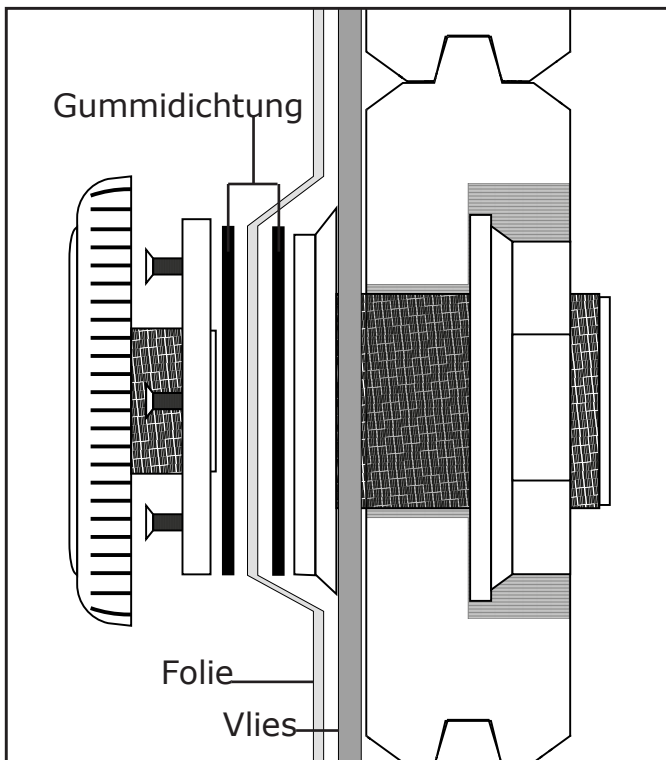
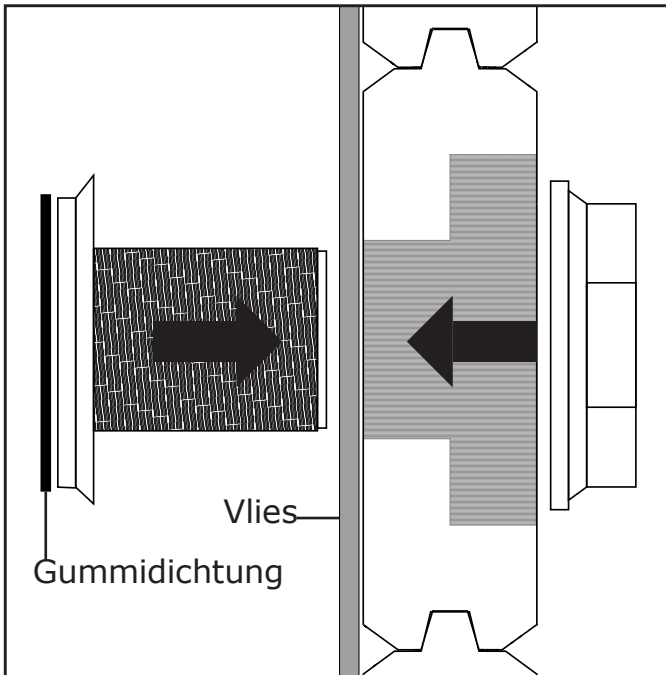
## 6. MONTAGE UNTERLEGVLIES



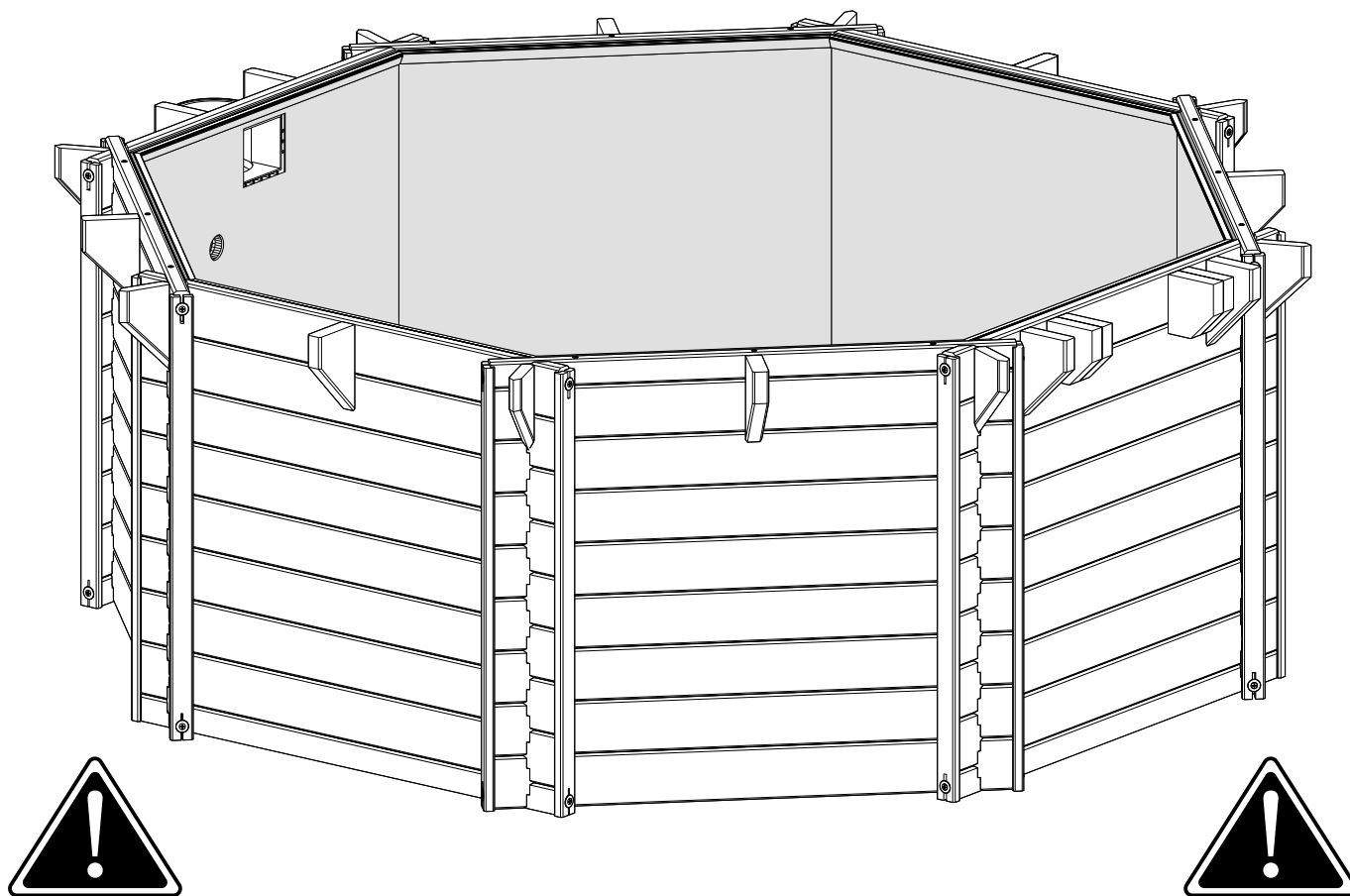
## 7A. EINLAUFDÜSE - VORBEREITUNG



Bitte beachten Sie, dass Sie das Düsendrundelement montieren müssen, bevor die Folie installiert wird. Ein nachträgliches einbauen der Einlaufdüse ist nicht mehr möglich. Bitte beachten Sie die Abbildungen auf dieser Seite und auf Seite 32.

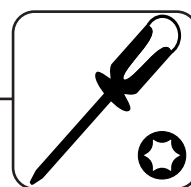
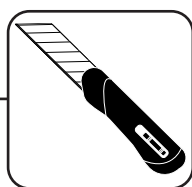
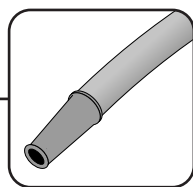


## 7. MONTAGE FOLIE - ÜBERSICHT

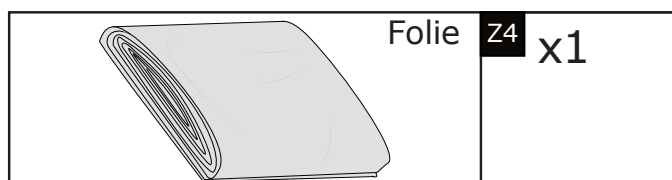


Der wichtigste Bestandteil des Beckens ist die Folienauskleidung. Schwimmbadfolie ist ein thermoplastisches Material, das sich unter Einwirkung von Wärme ausdehnt bzw. bei Kälte zusammenzieht.

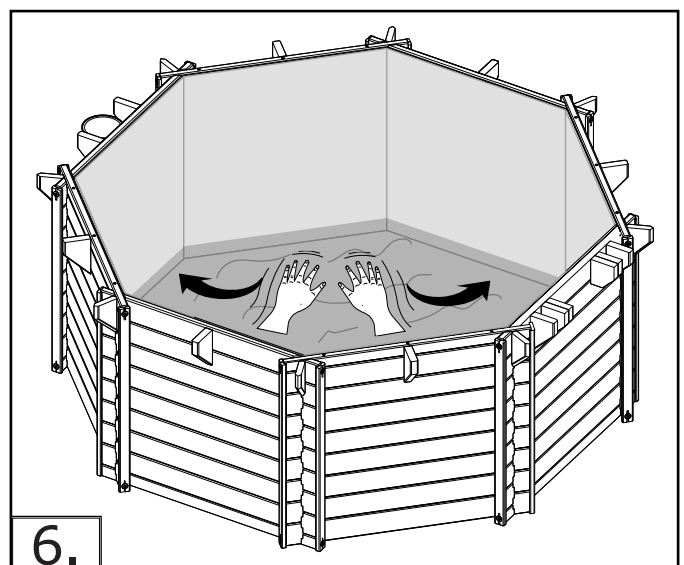
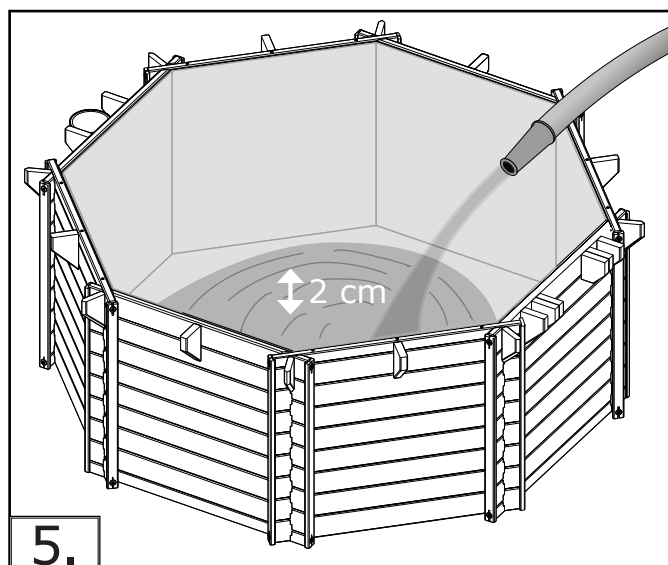
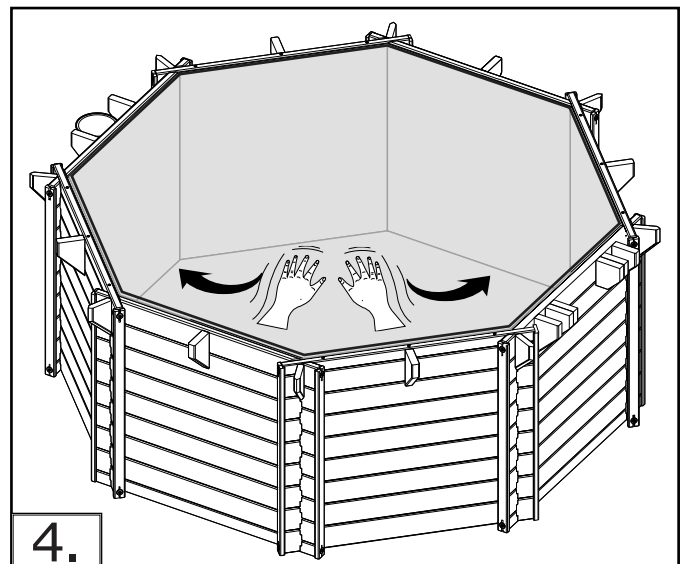
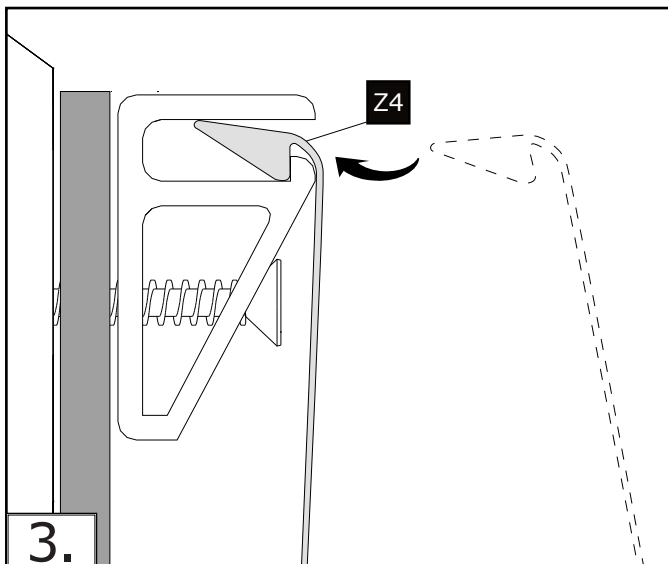
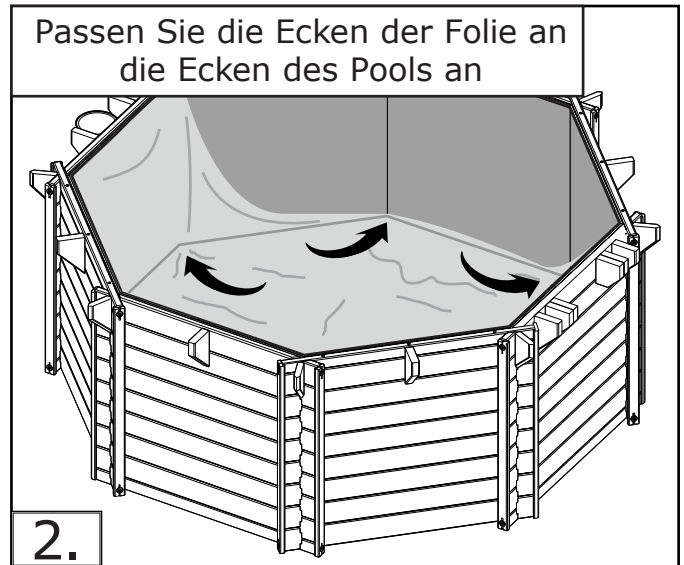
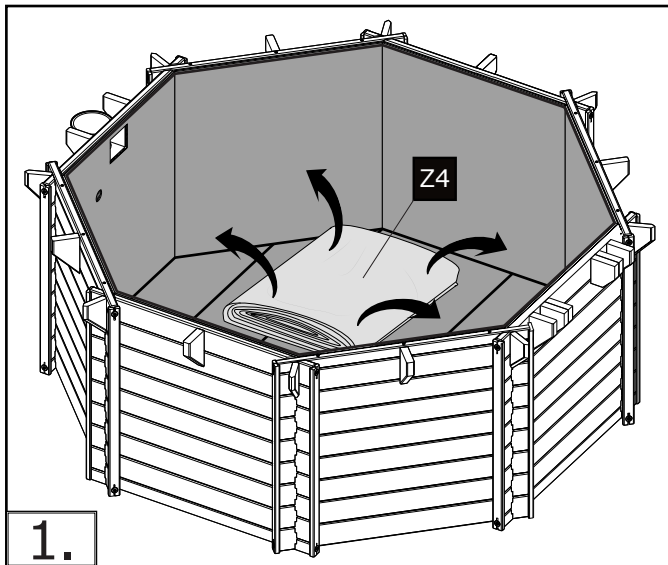
Die Auskleidung soll bei Temperaturen zwischen **+18°C und +25°C** eingebaut werden, da bei diesen Temperaturen die Folie am einfachsten zu handhaben ist. Bei höheren Temperaturen besteht Gefahr, die Folie zu überdehnen. Bei zu niedriger Temperatur ist die Folie hart, unelastisch und fertigungsbedingte Legefalten lassen sich am Beckenboden schlecht ausgleichen.



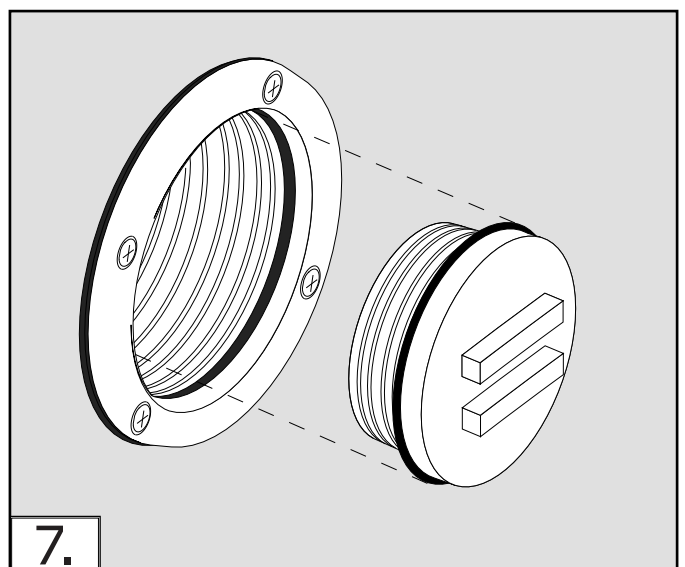
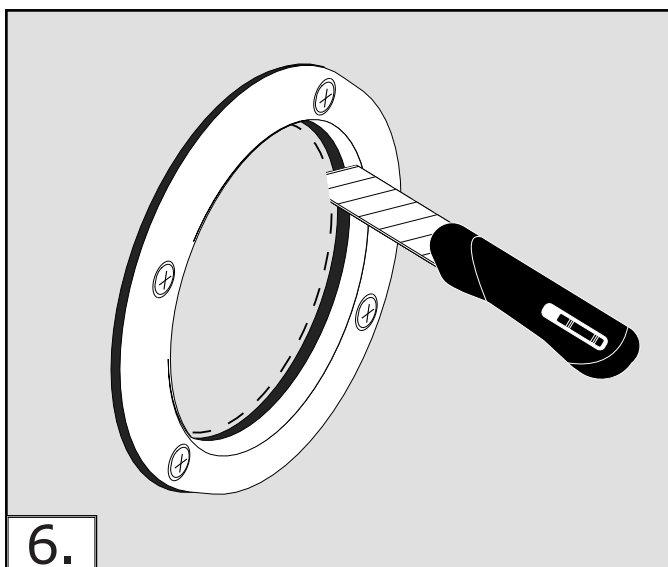
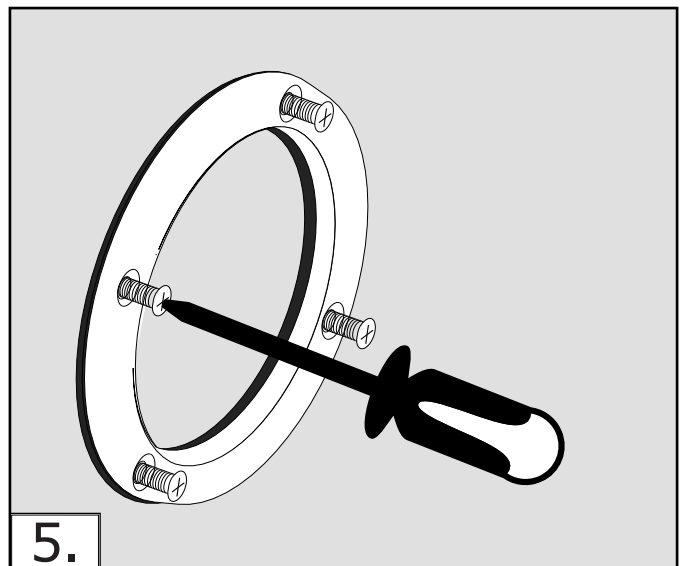
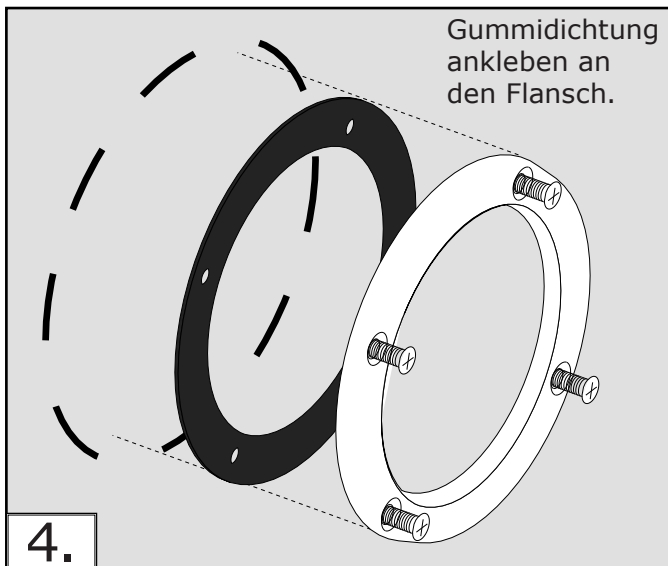
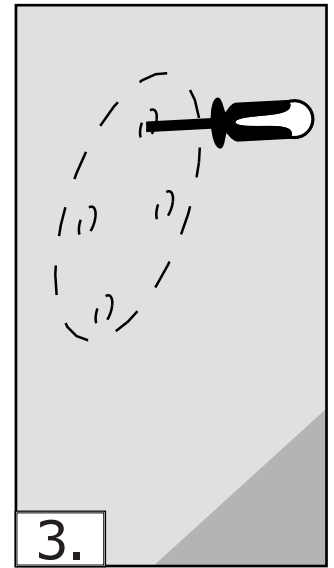
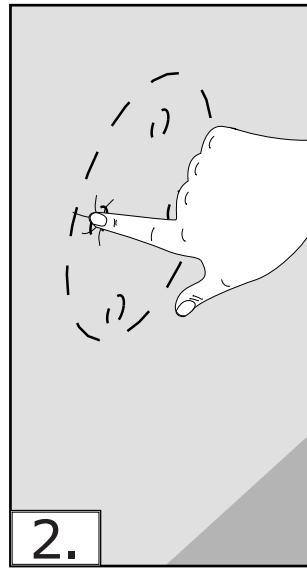
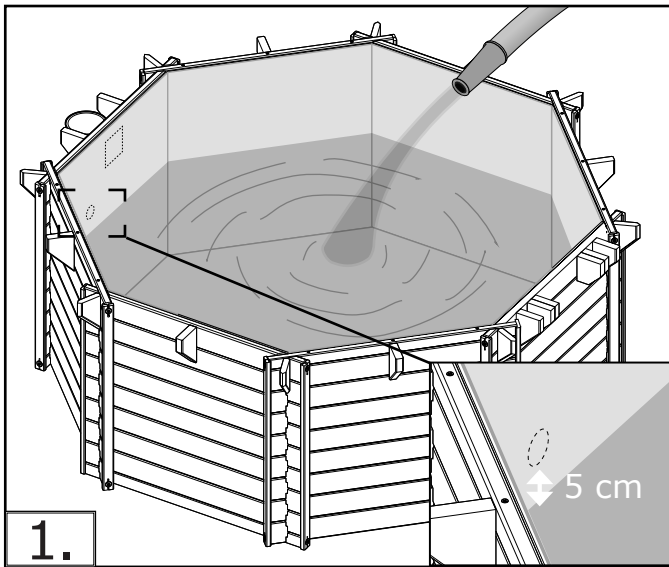
### BENÖTIGTE TEILE FÜR DIESEN SCHRITT



## 7. MONTAGE FOLIE

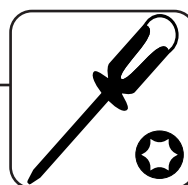
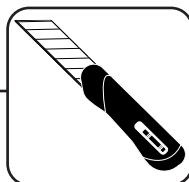
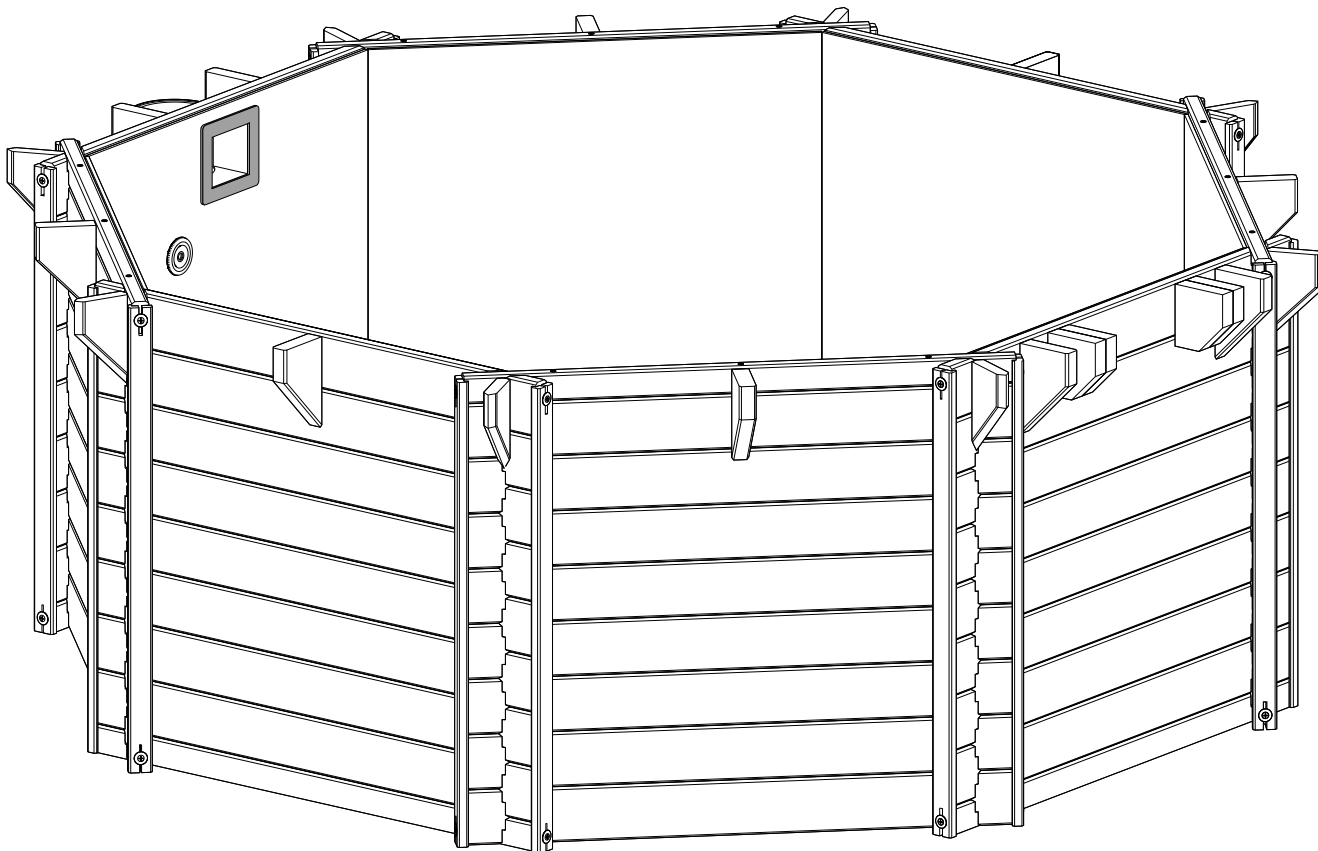


# 7A. EINLAUFDÜSE - FERTIGSTELLUNG

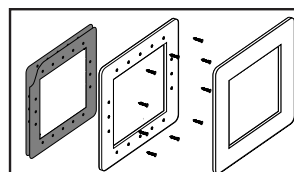




## 8. MONTAGE SKIMMER FERTIGSTELLUNG - ÜBERSICHT



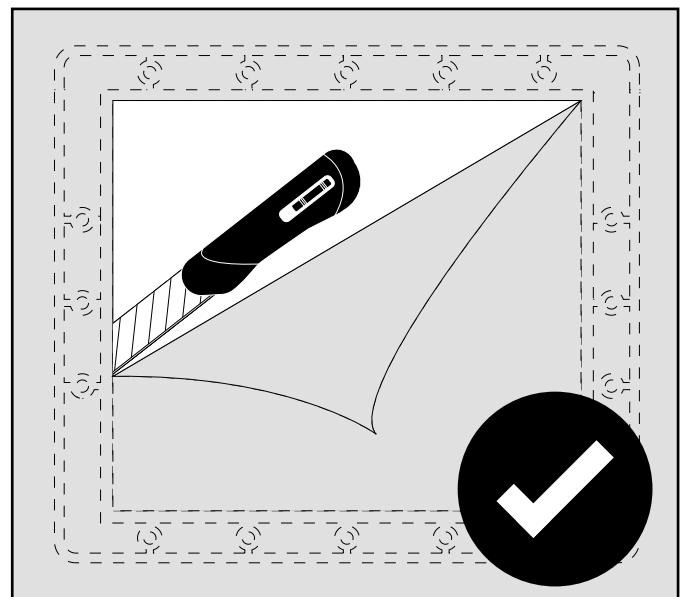
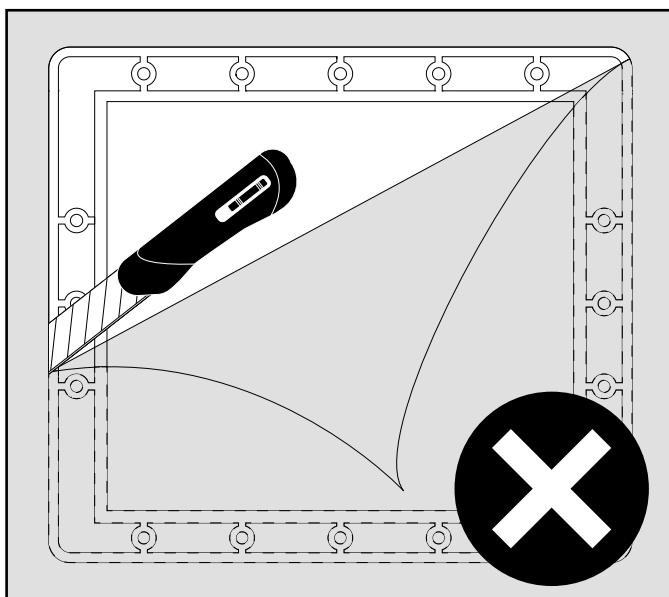
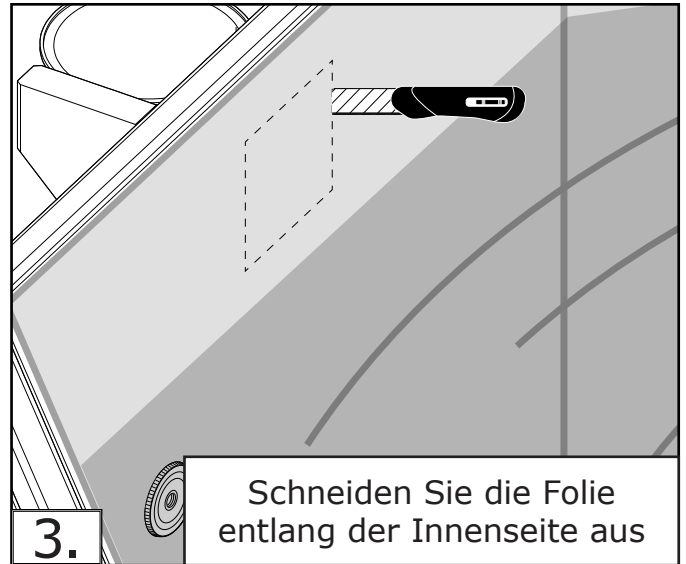
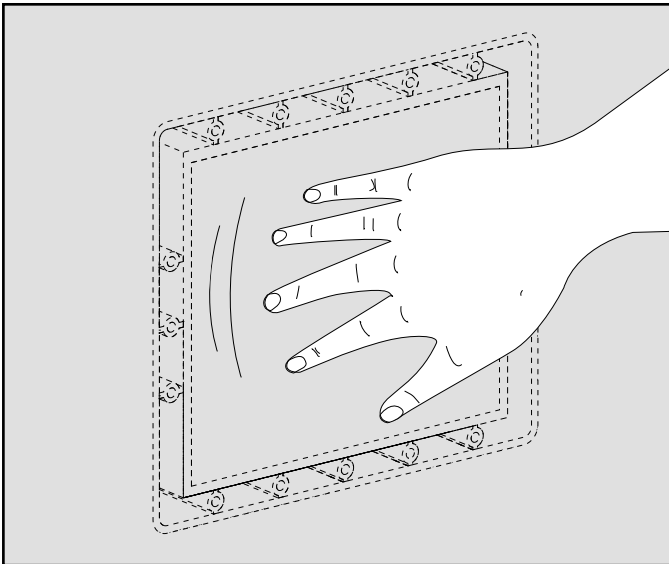
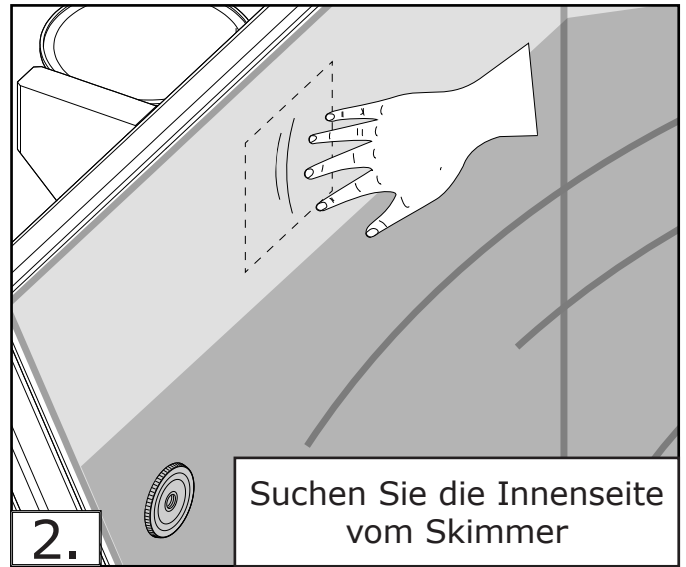
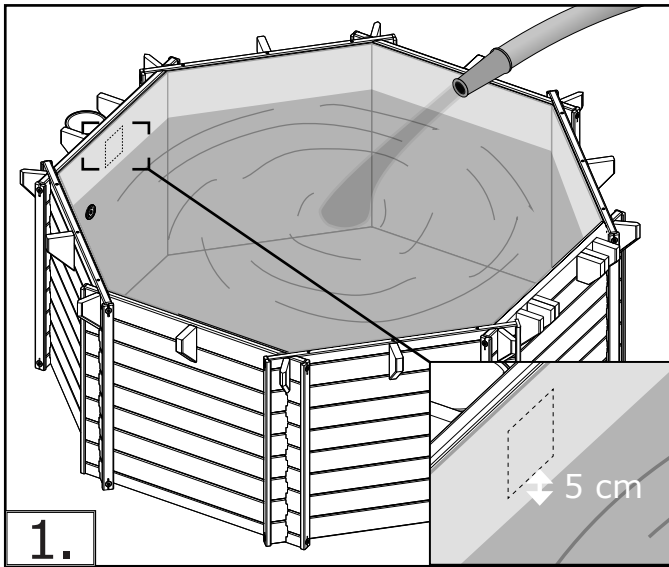
### BENÖTIGTE TEILE FÜR DIESEN SCHRITT



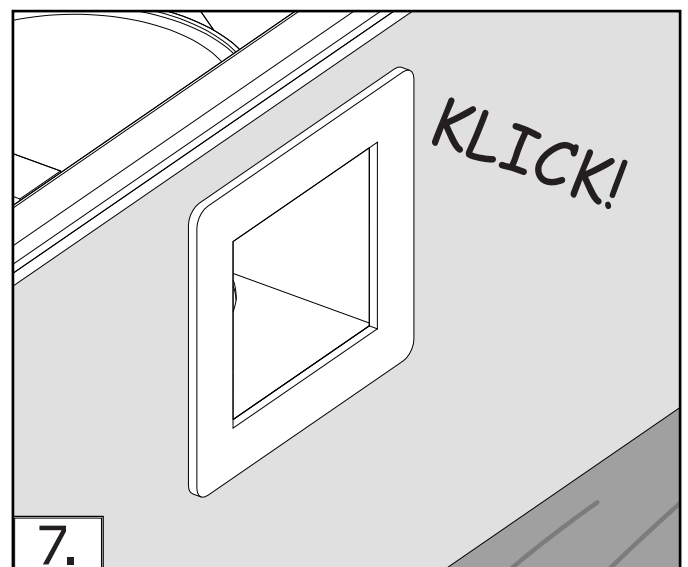
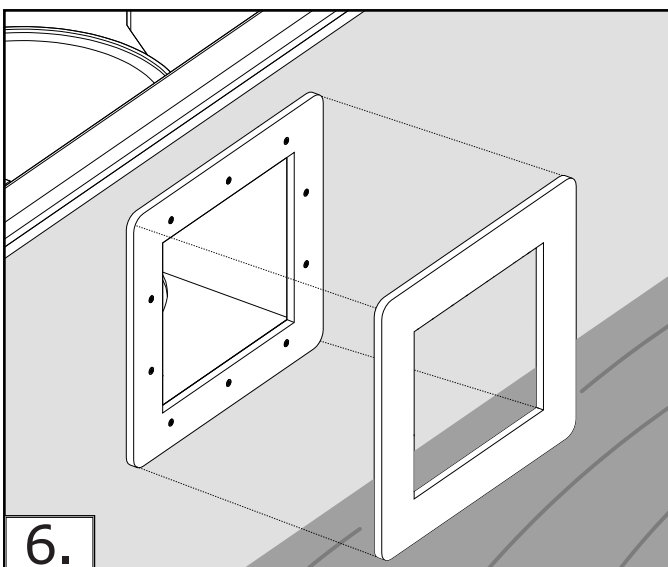
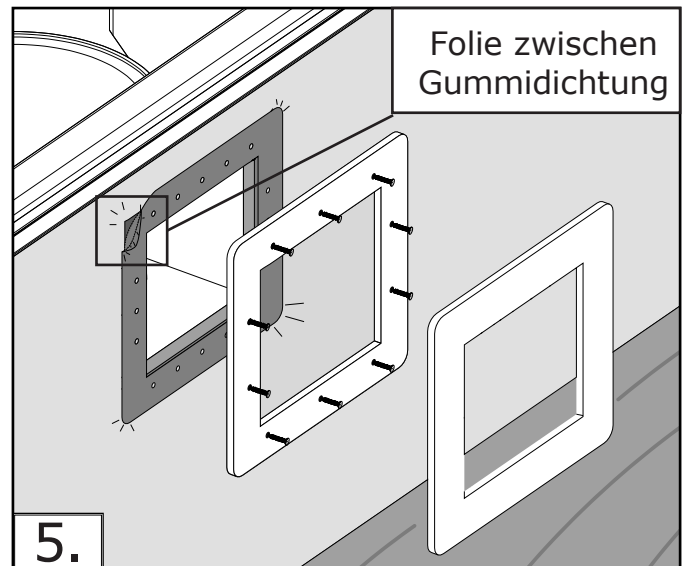
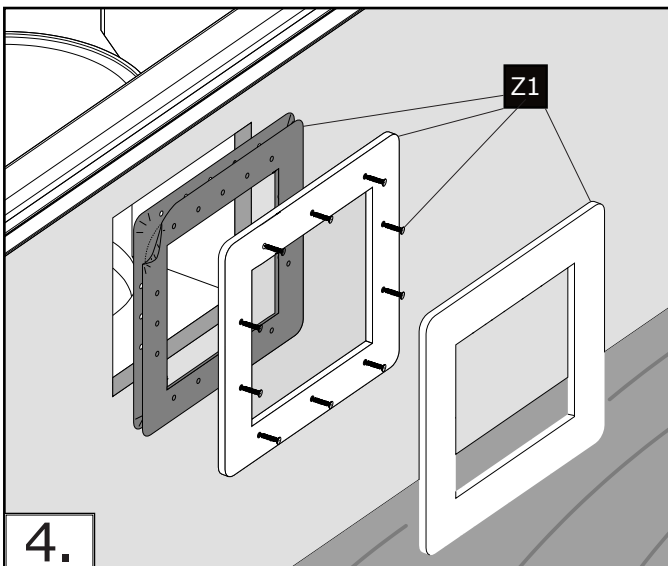
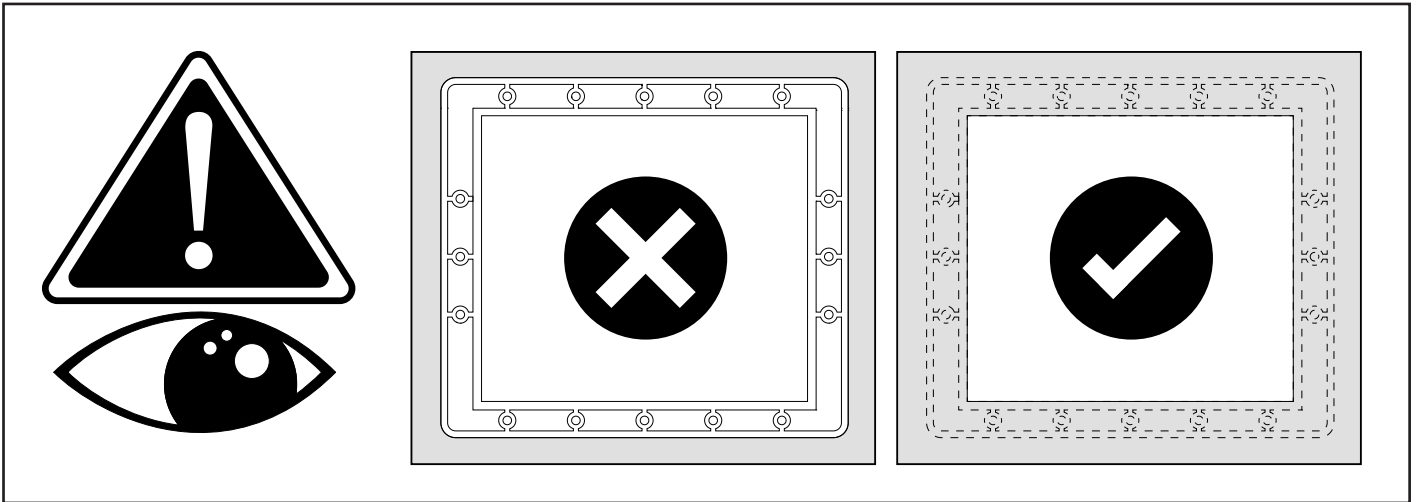
Skimmer  
set

**Z1** x1

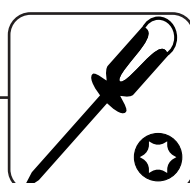
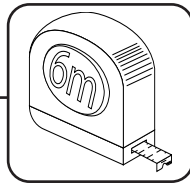
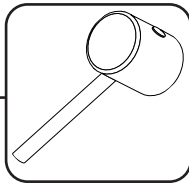
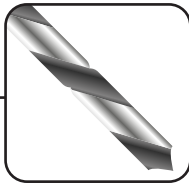
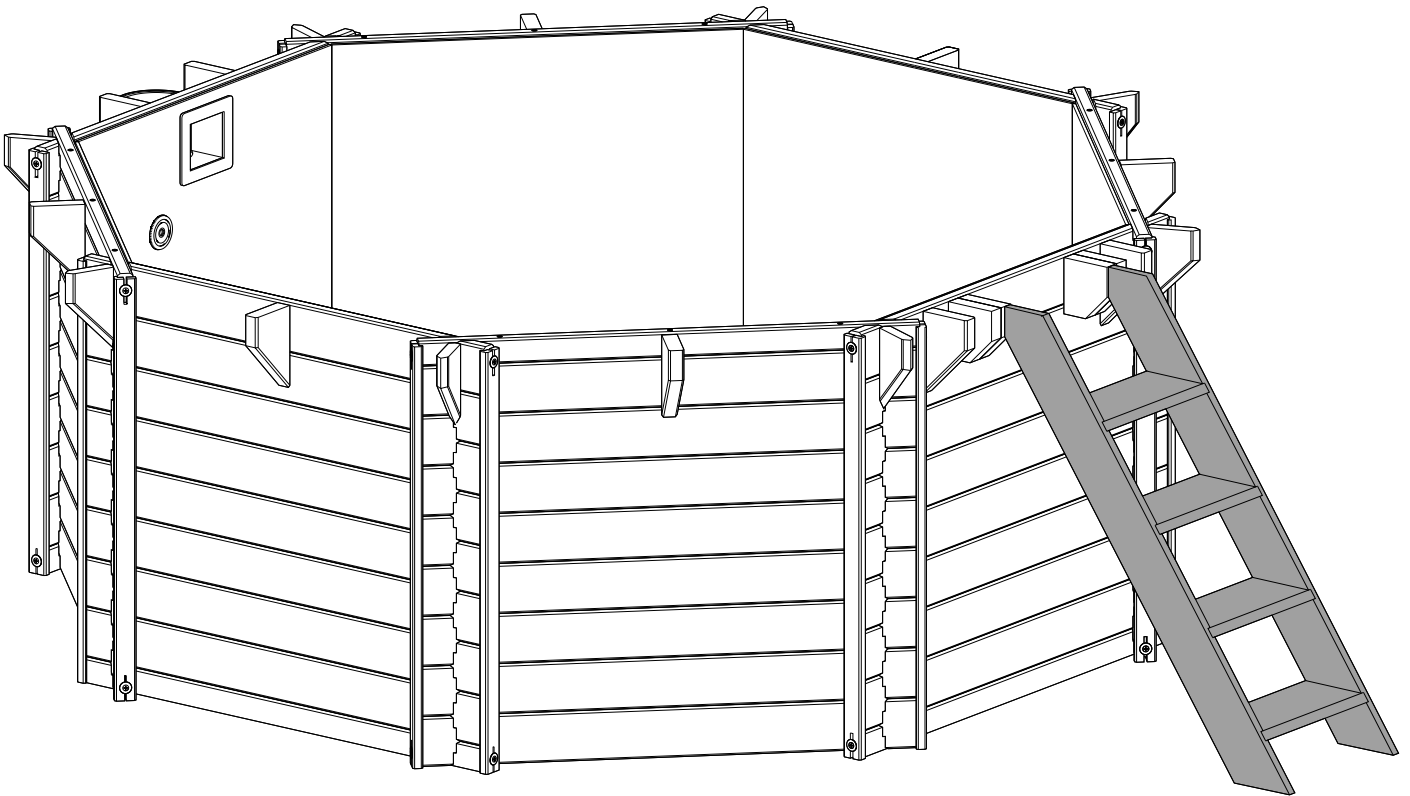
## 8. SKIMMER-FERTIGSTELLUNG



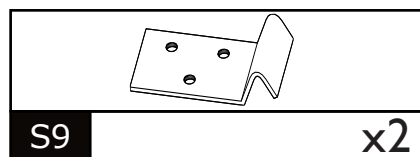
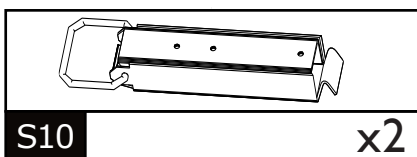
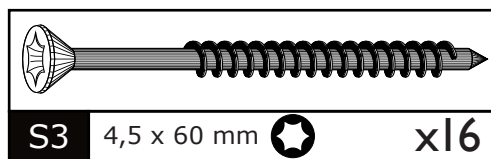
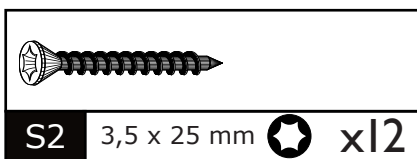
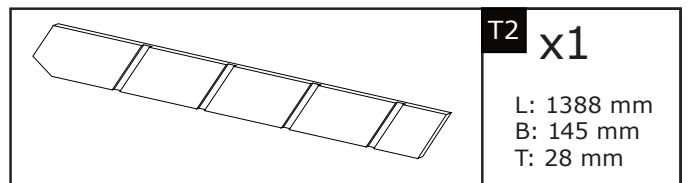
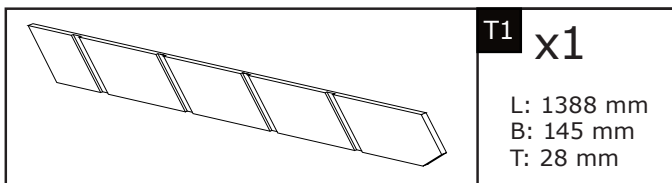
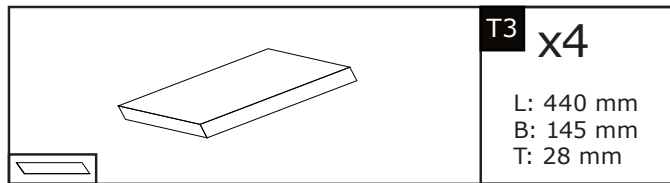
## 8. SKIMMER-FERTIGSTELLUNG



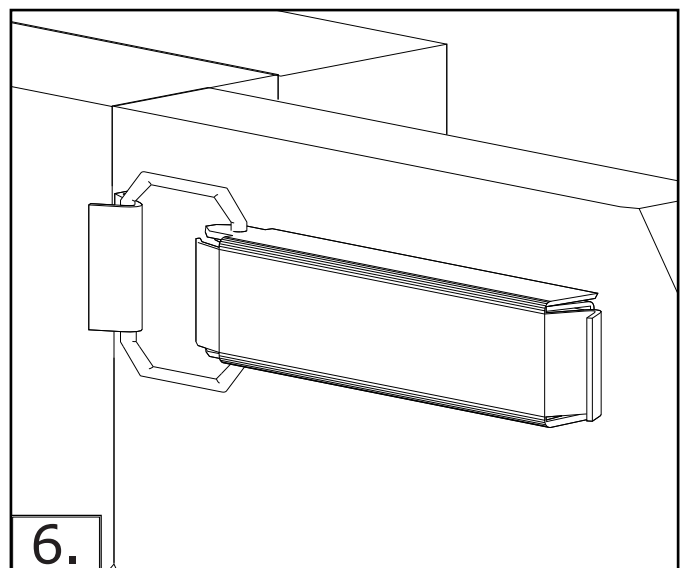
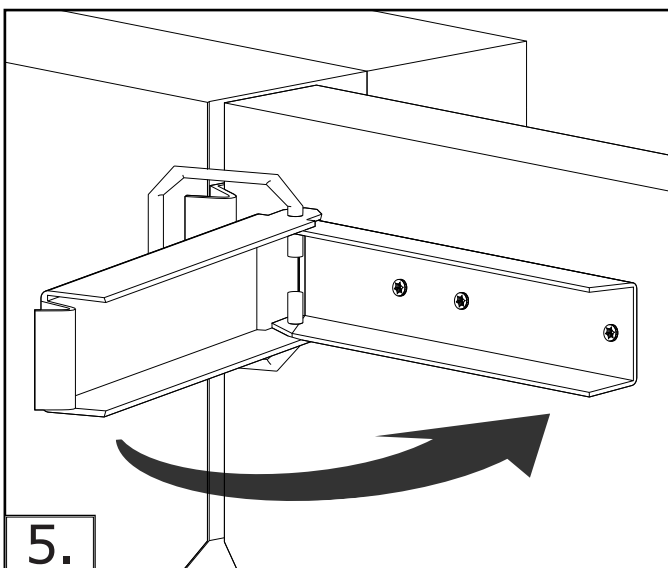
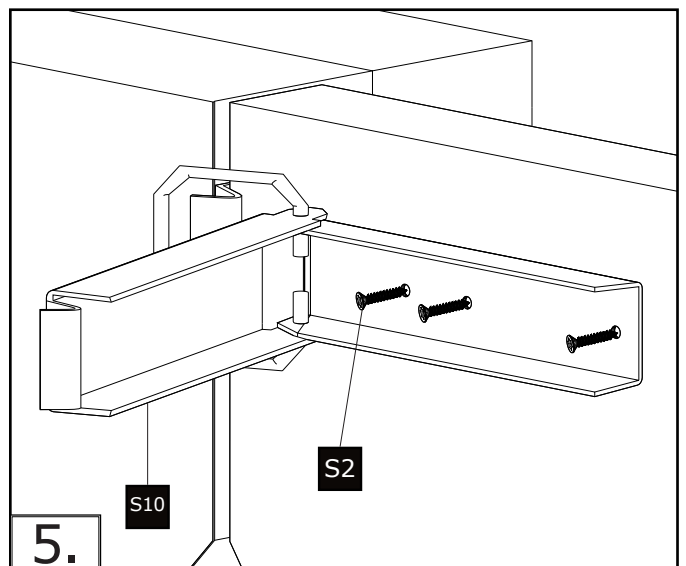
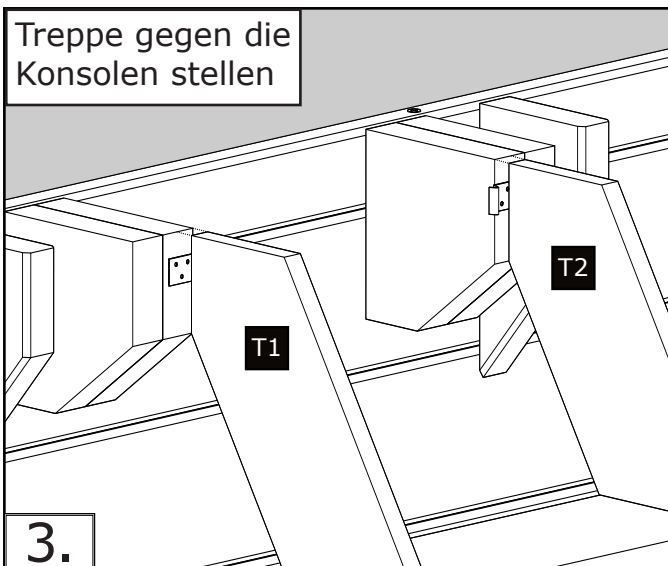
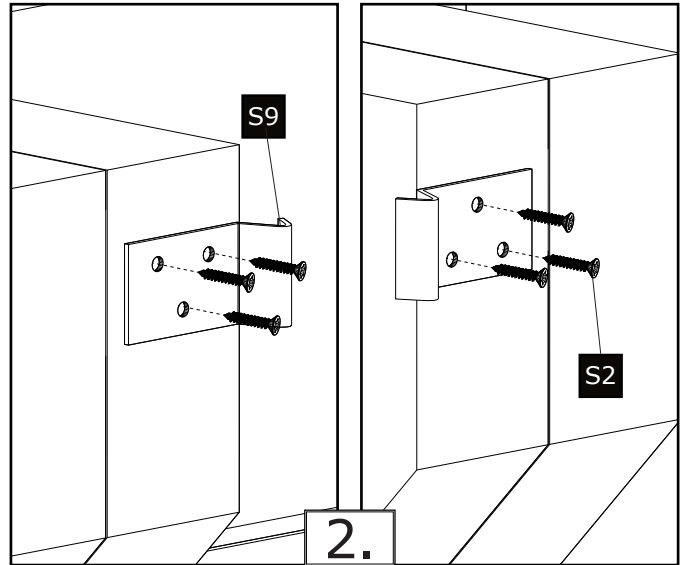
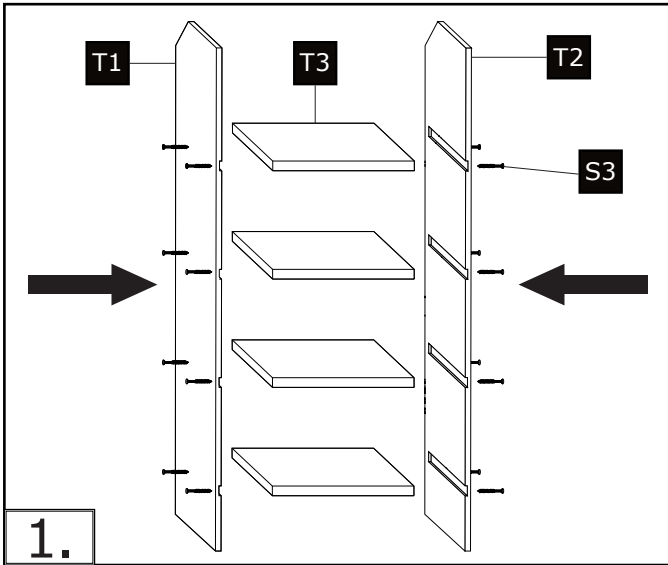
# 9. MONTAGE DER TREPPE - ÜBERSICHT



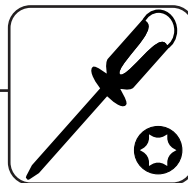
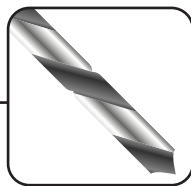
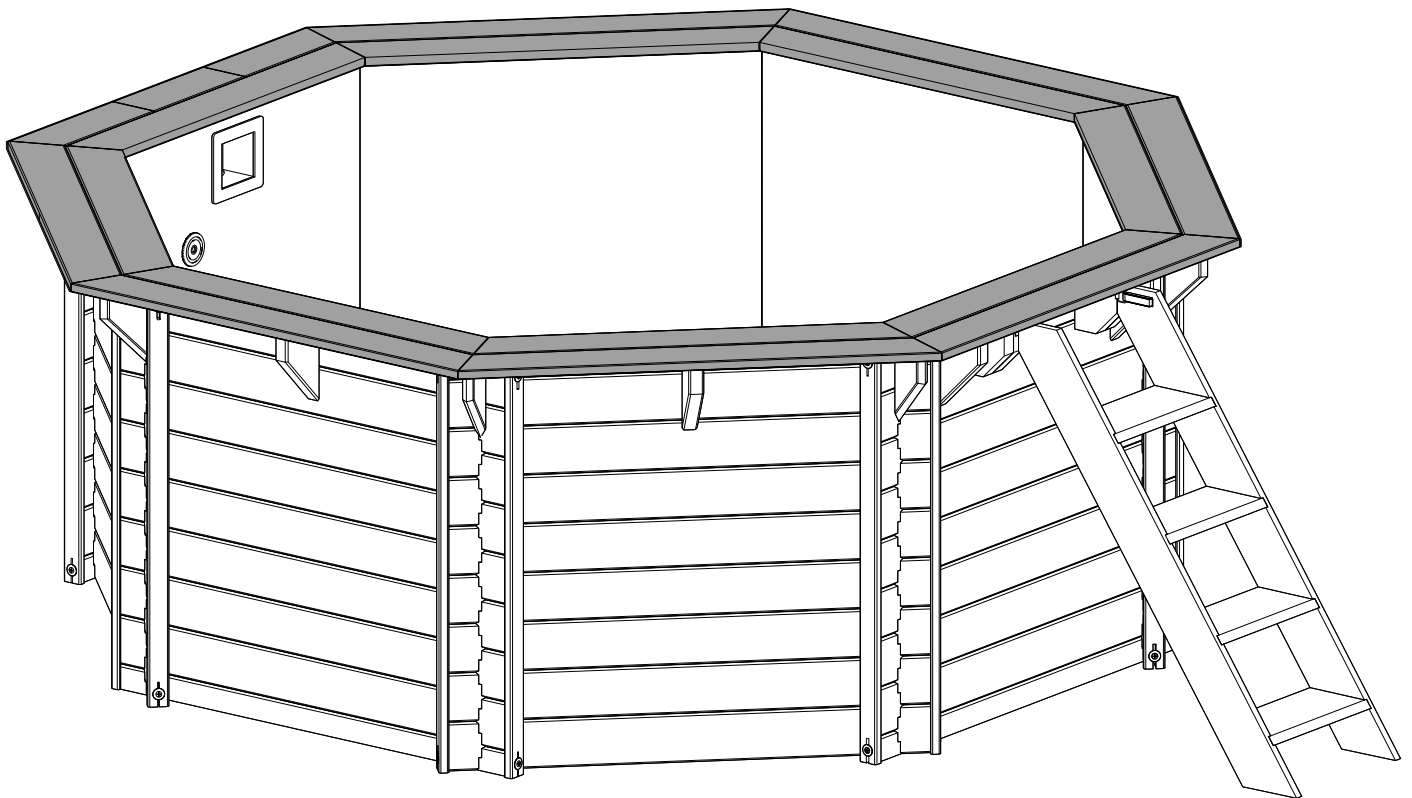
## BENÖTIGTE TEILE FÜR DIESEN SCHRITT



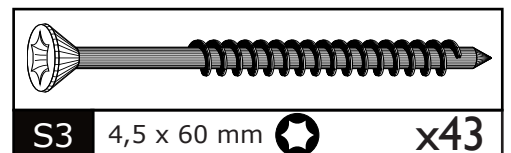
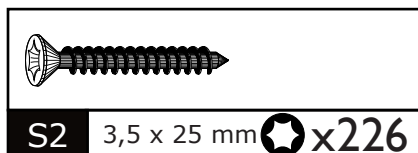
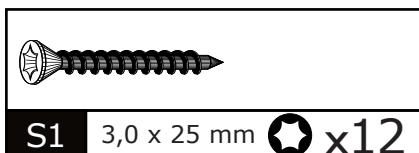
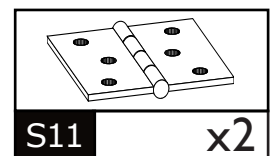
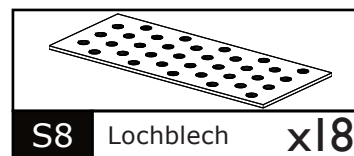
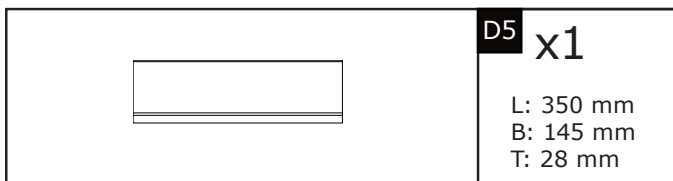
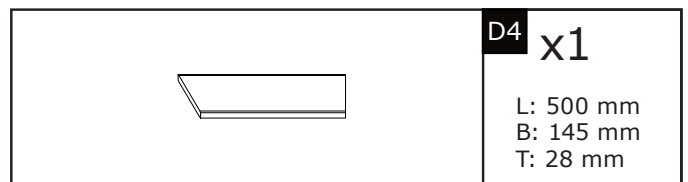
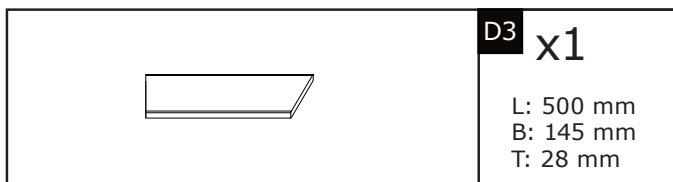
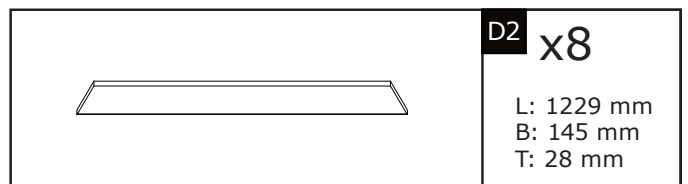
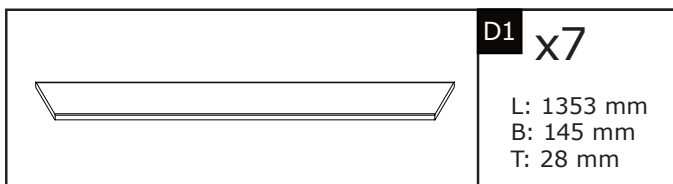
# 9. MONTAGE DER TREPPE



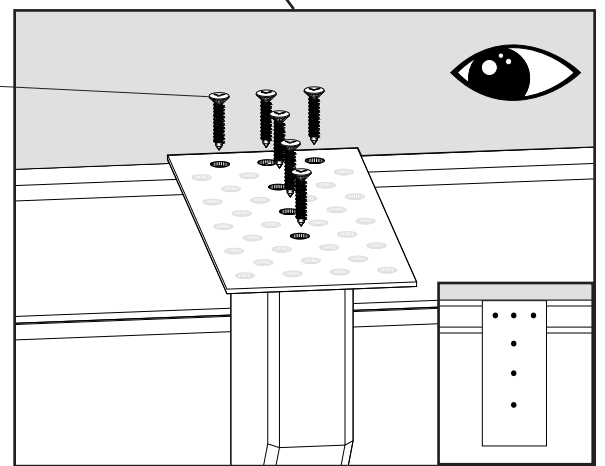
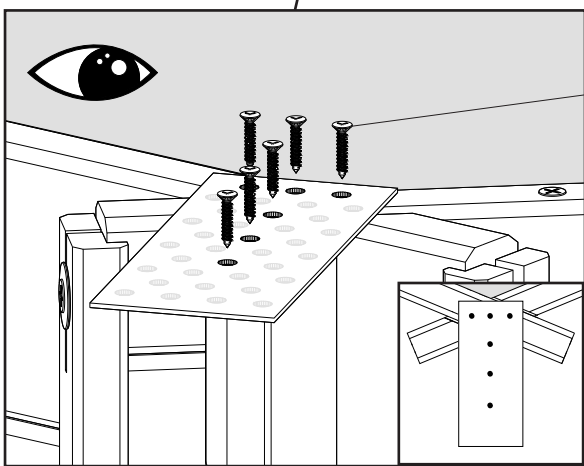
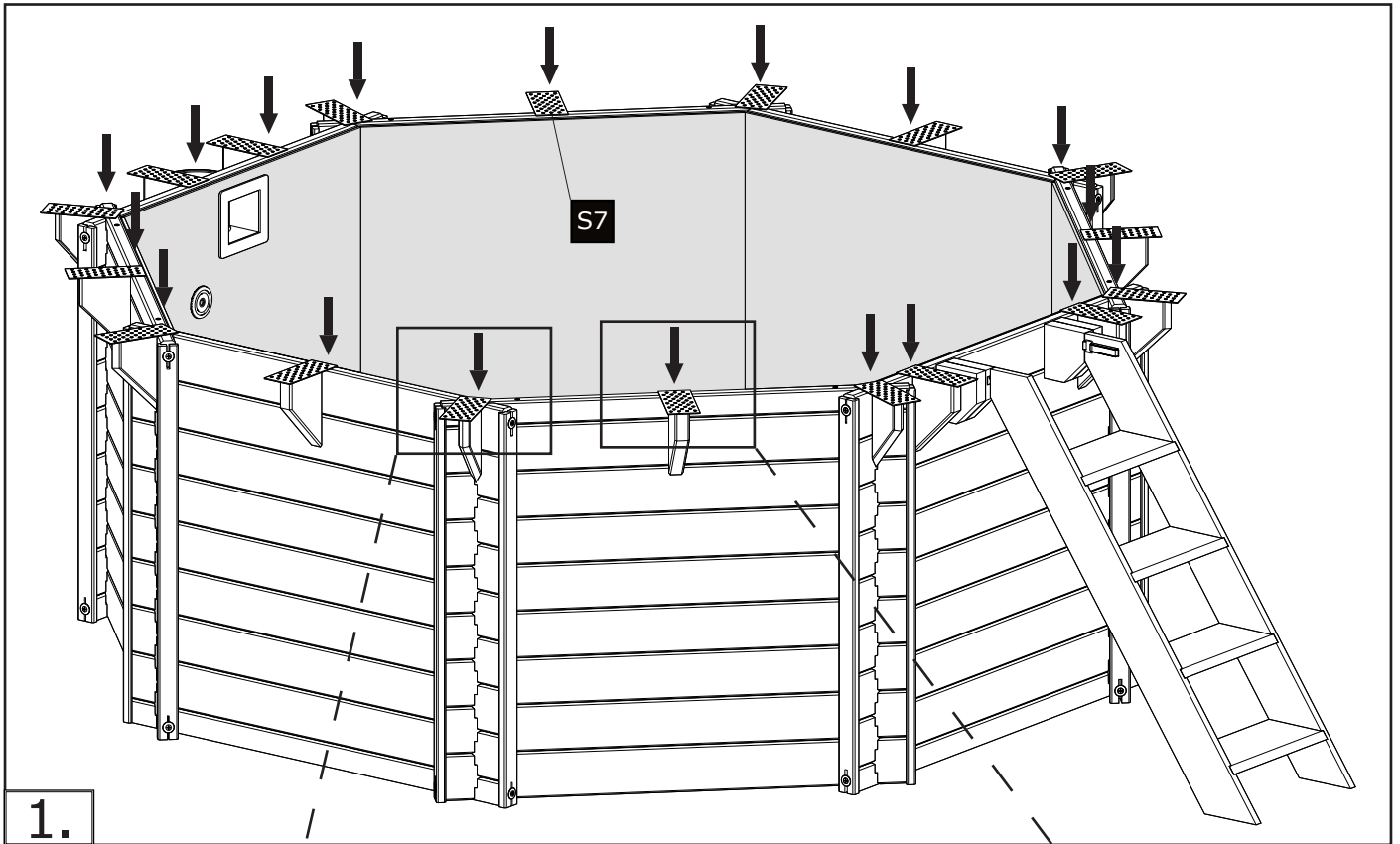
# 10. MONTAGE DES DECKS - ÜBERSICHT



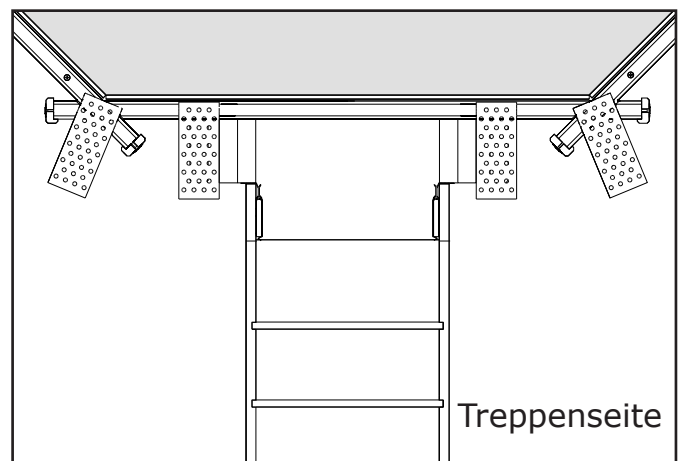
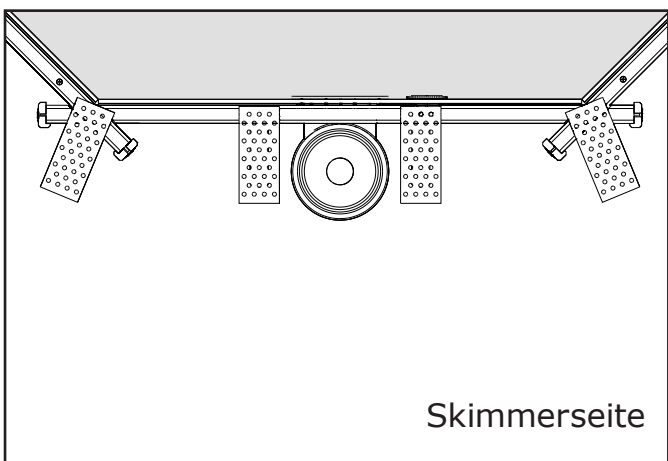
## BENÖTIGTE TEILE FÜR DIESEN SCHRITT



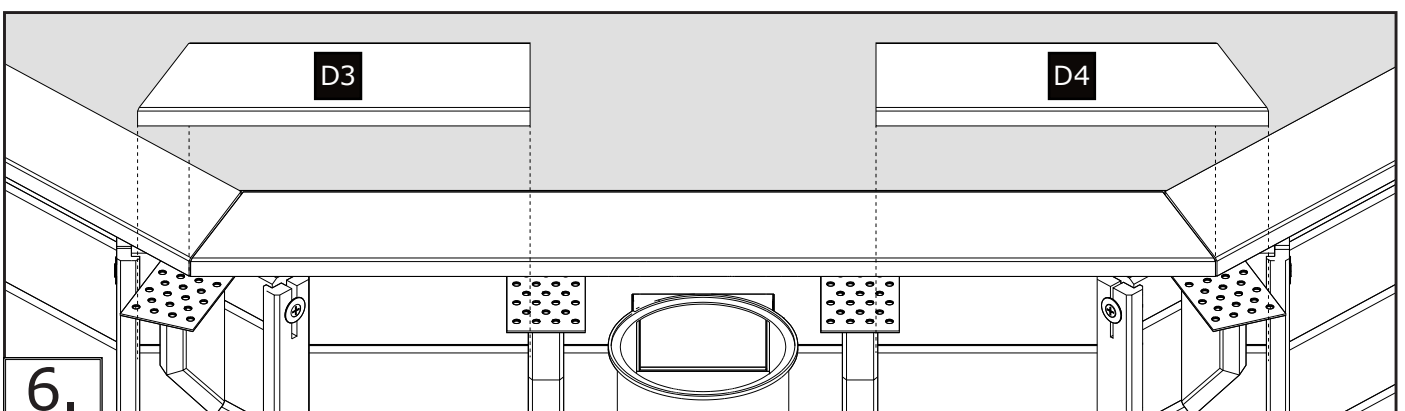
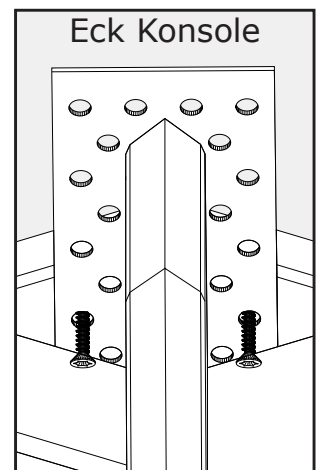
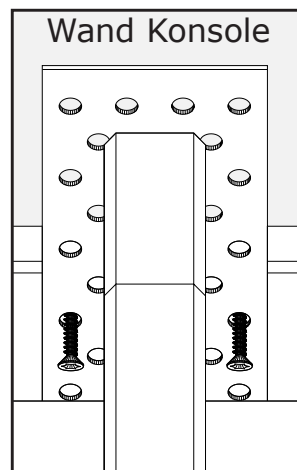
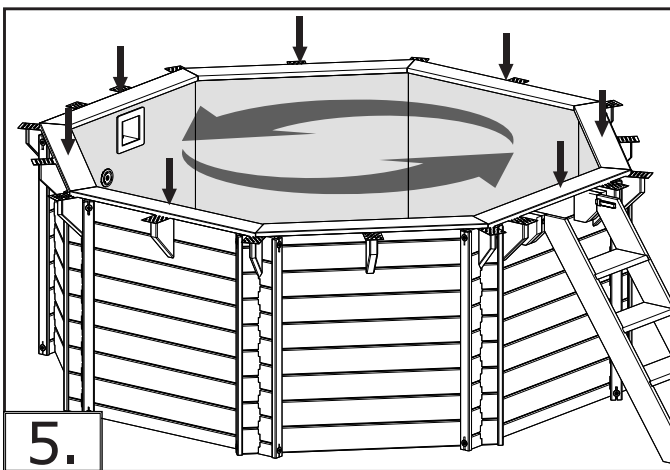
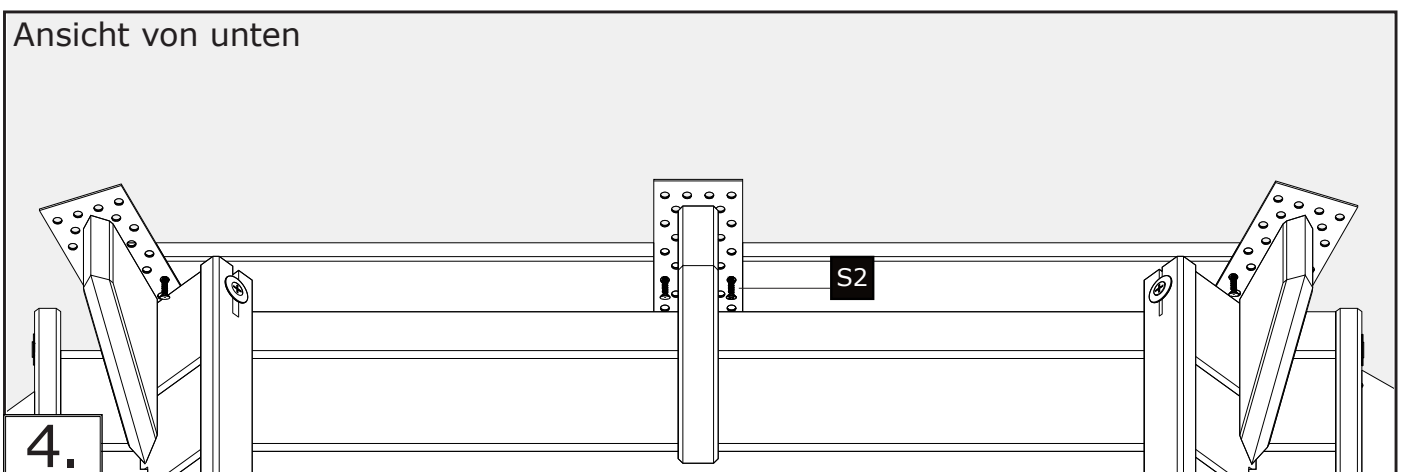
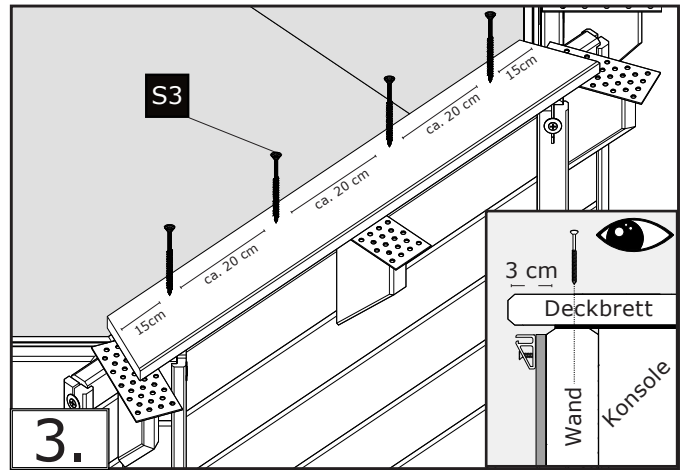
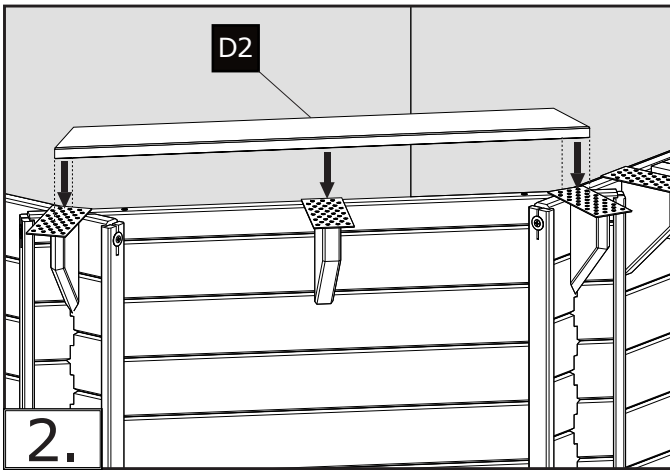
# 10. MONTAGE DES DECKS



**S2**  
6 Schrauben  
pro Blech



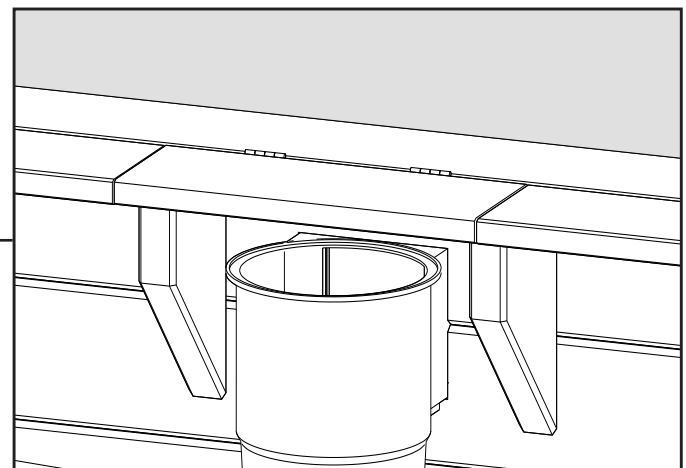
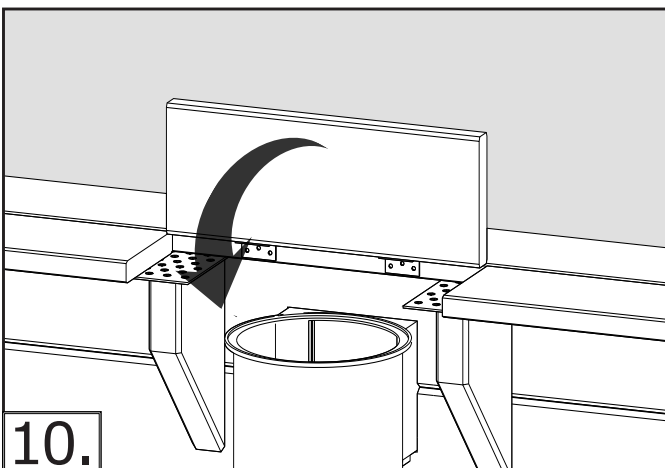
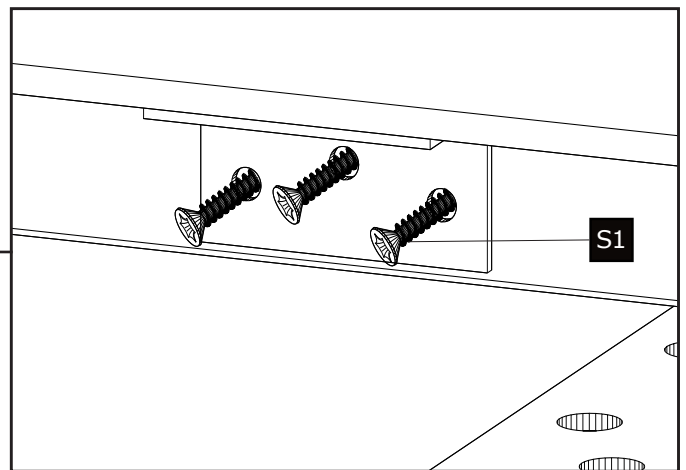
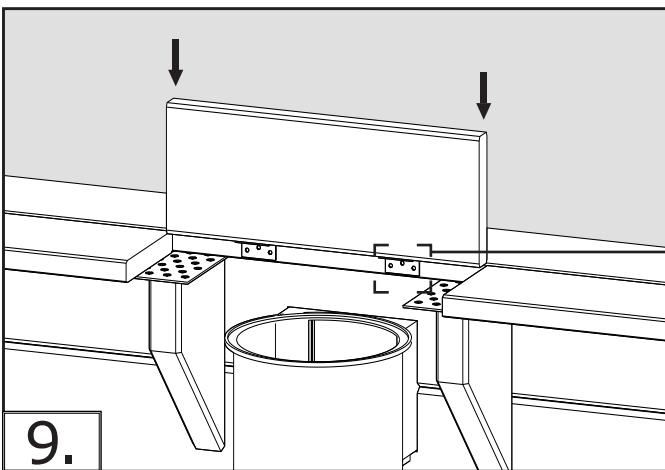
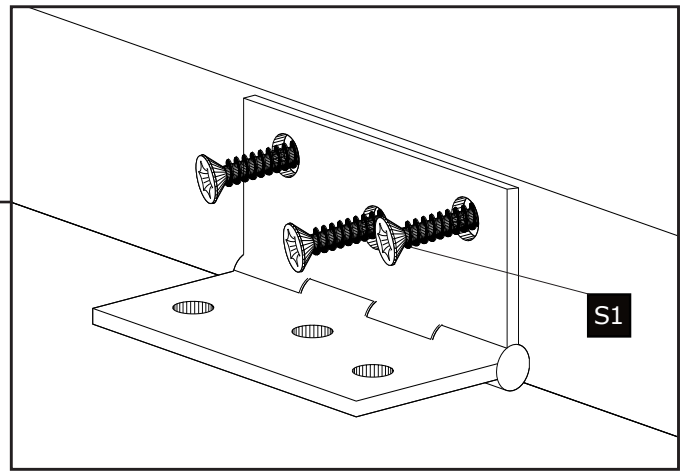
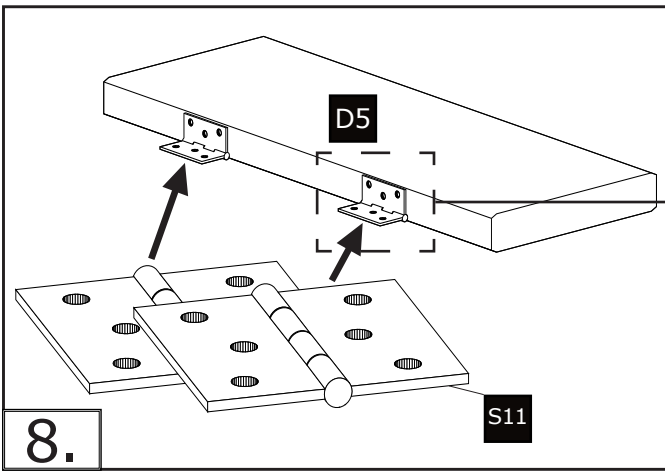
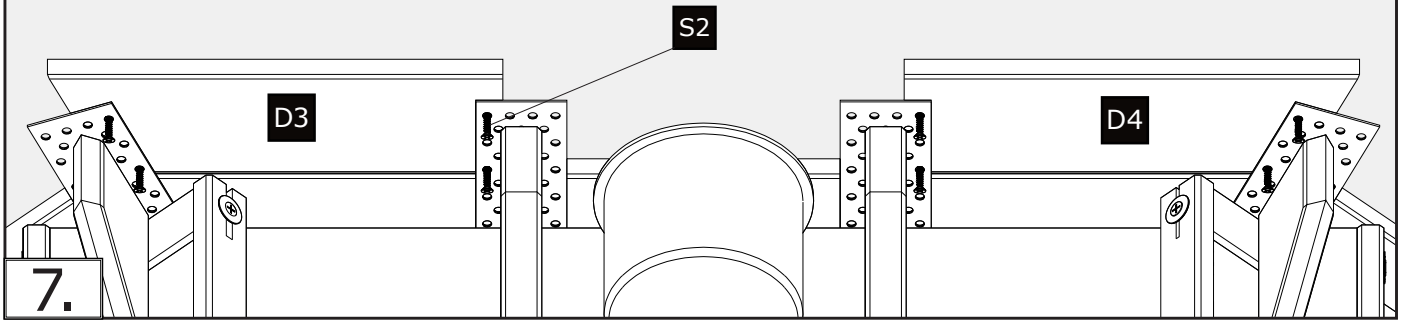
# 10. MONTAGE DES DECKS



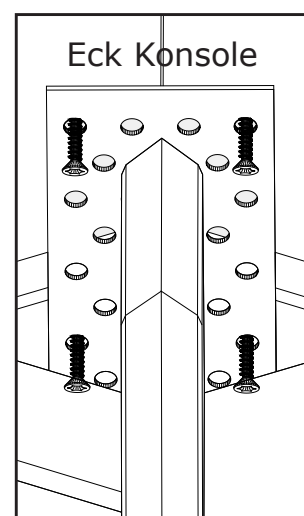
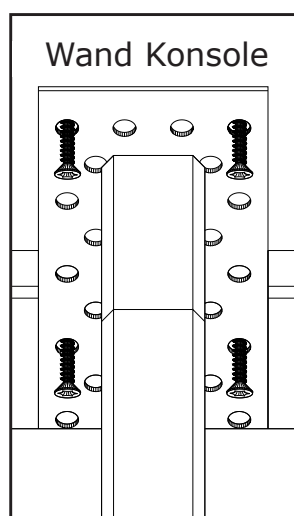
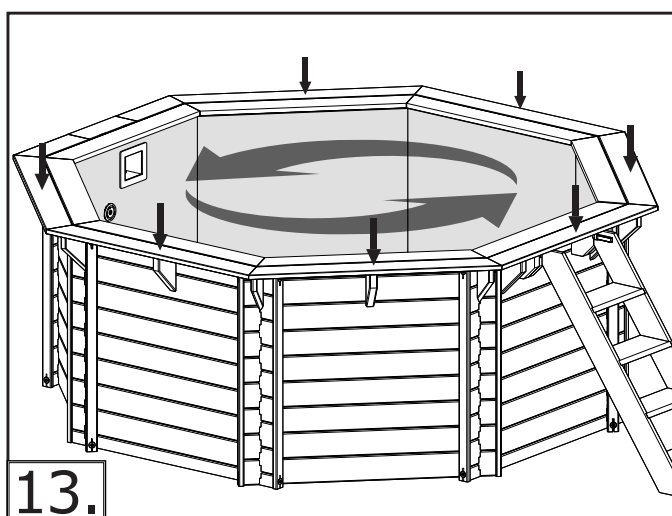
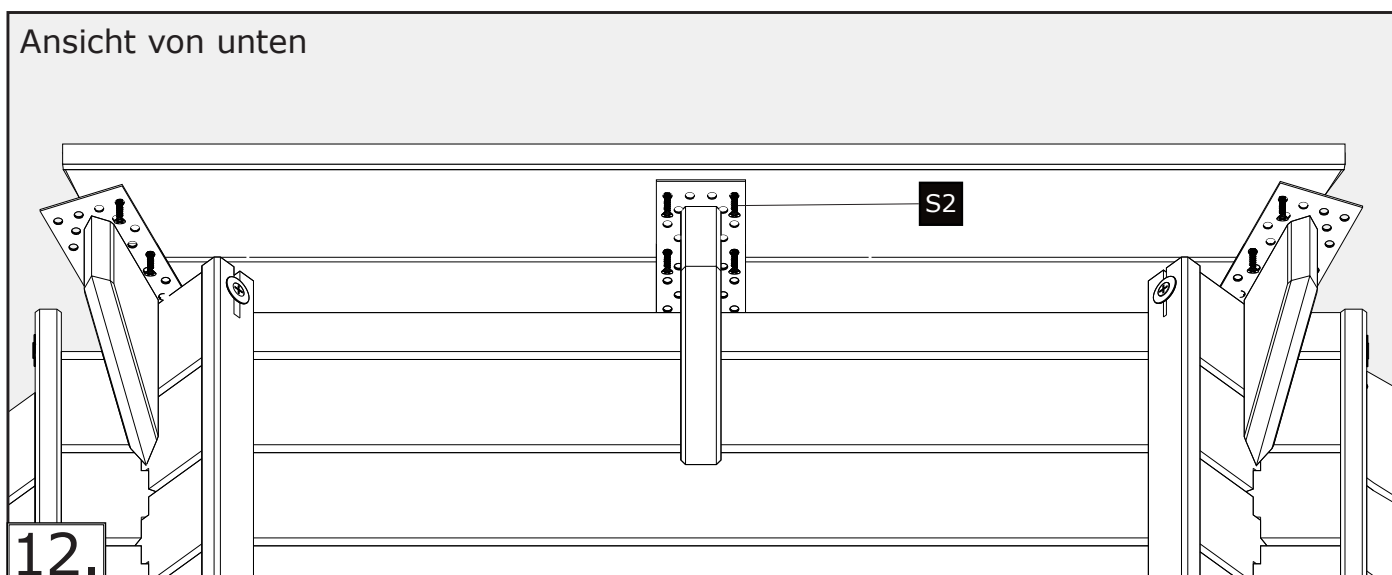
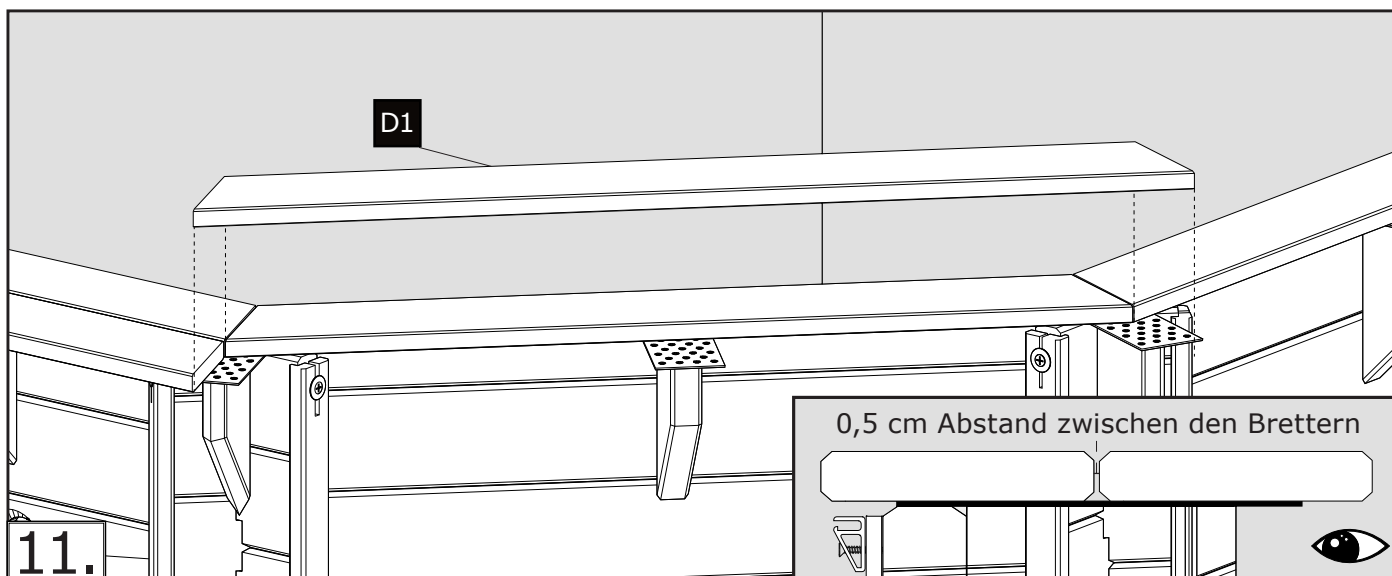


# 10. MONTAGE DES DECKS

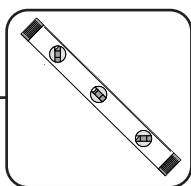
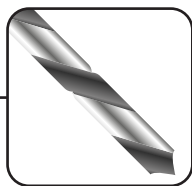
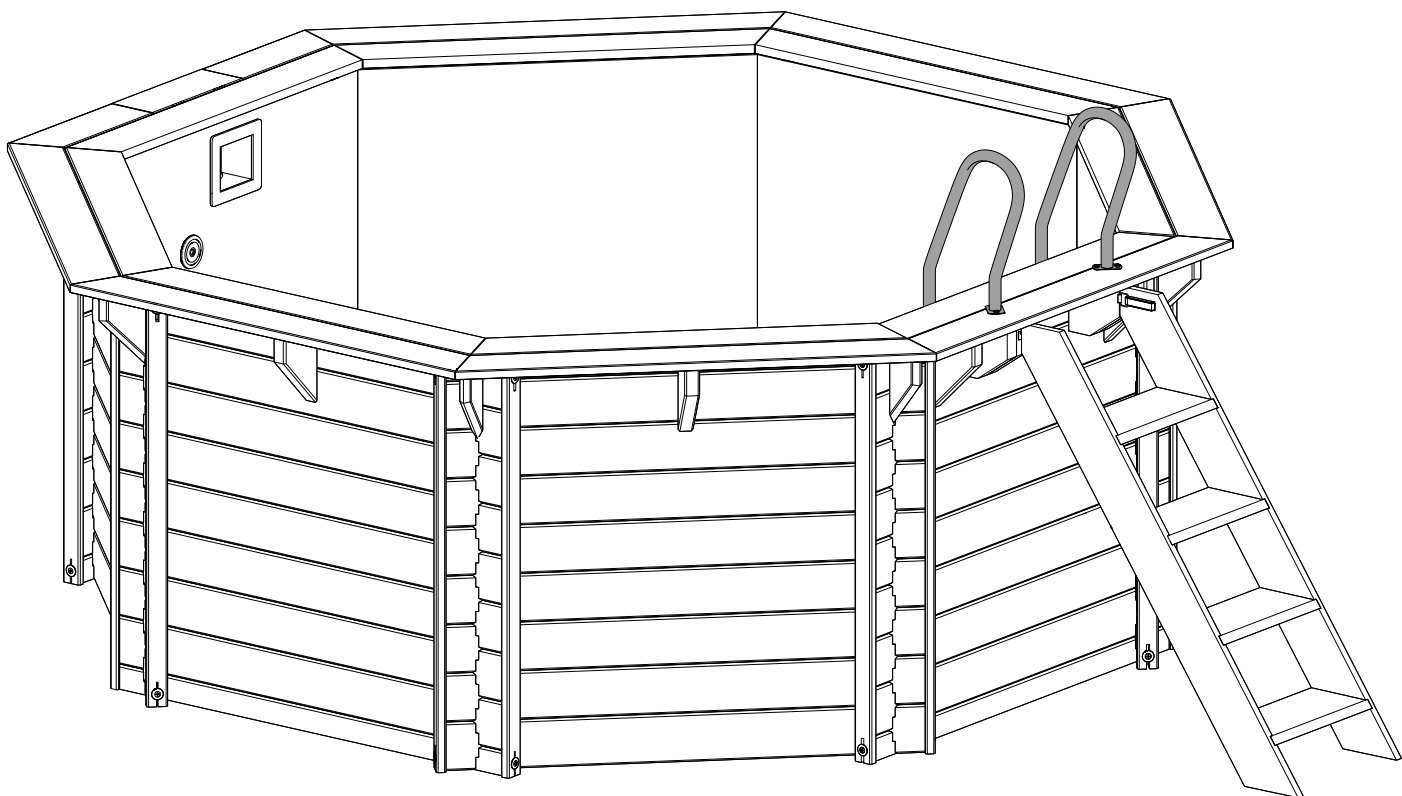
Ansicht von unten



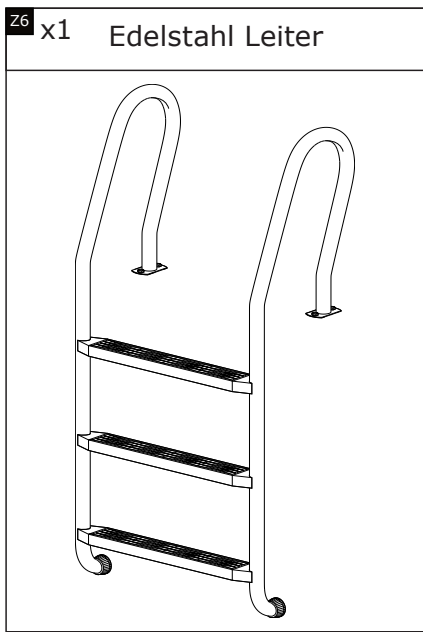
# 10. MONTAGE DES DECKS



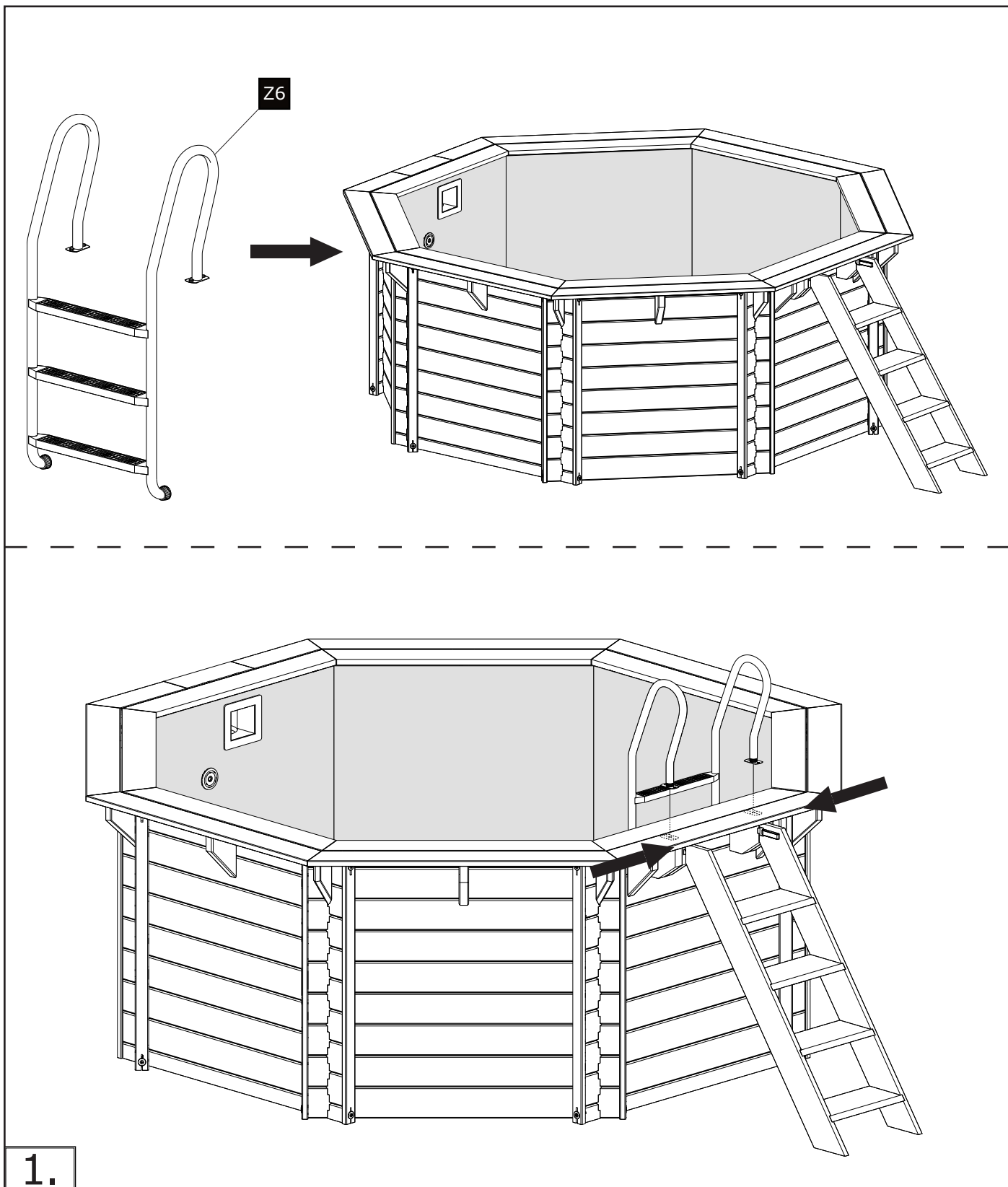
# 11. MONTAGE DER LEITER - ÜBERSICHT



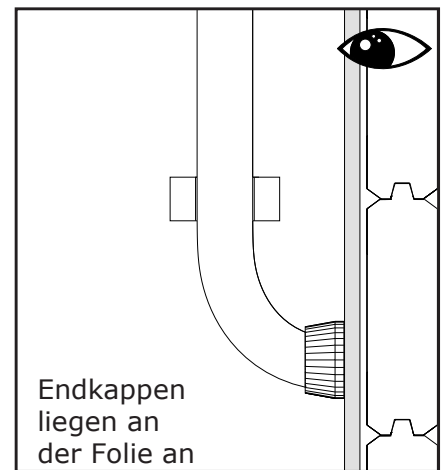
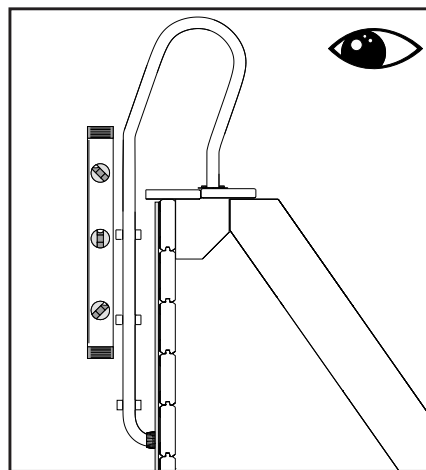
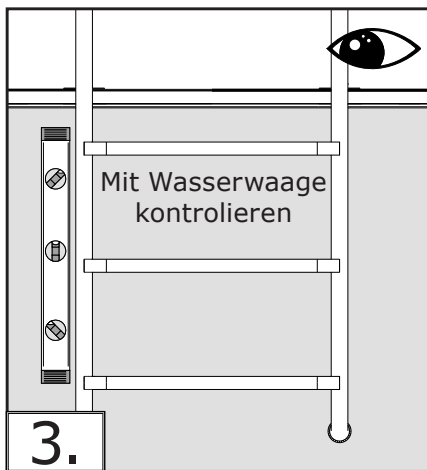
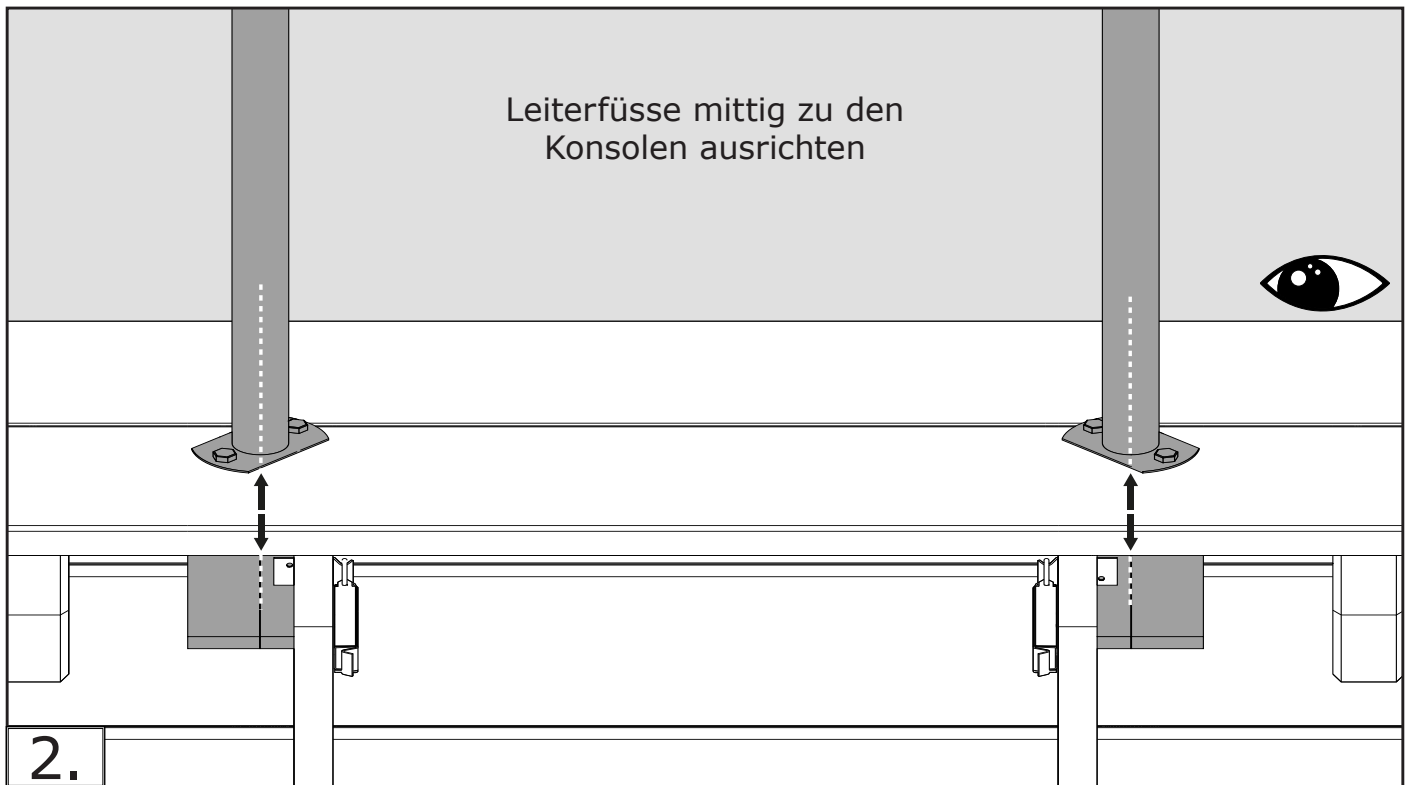
## BENÖTIGTE TEILE FÜR DIESEN SCHRITT



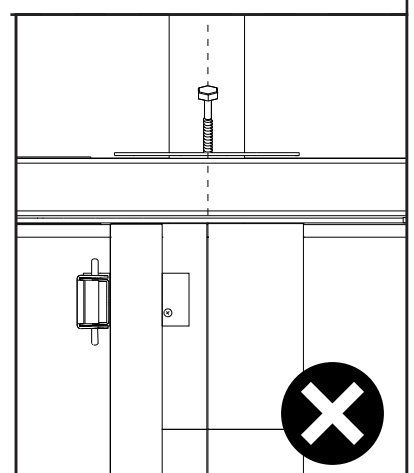
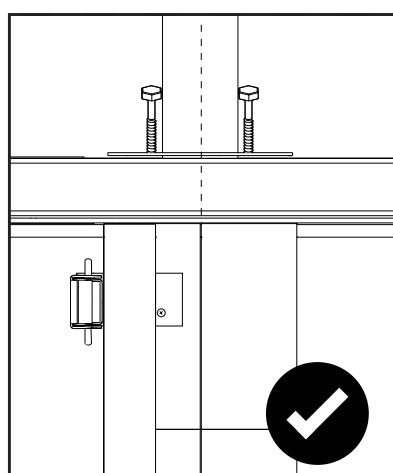
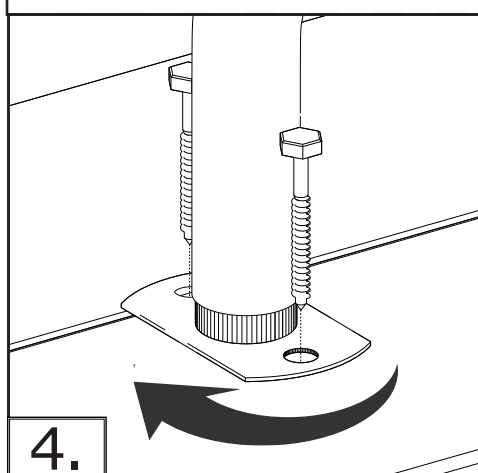
# 11. MONTAGE DER LEITER



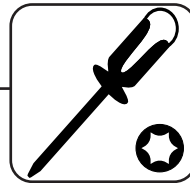
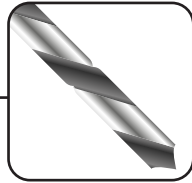
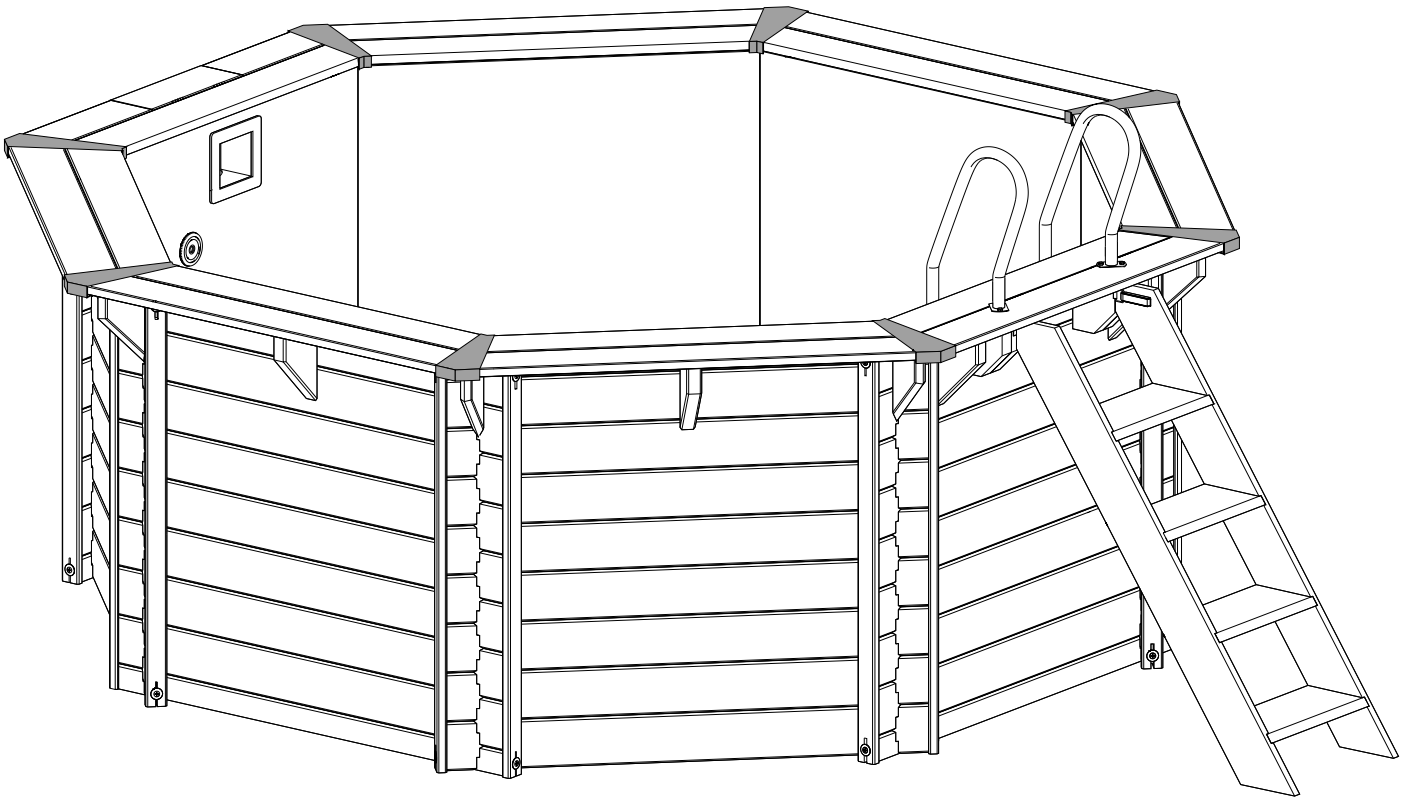
# 11. MONTAGE DER LEITER



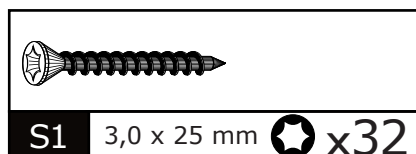
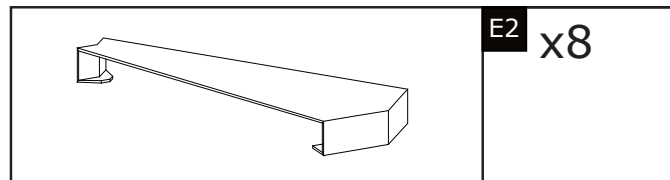
Schraubenlöcher über der Treppen-Konsole ausrichten



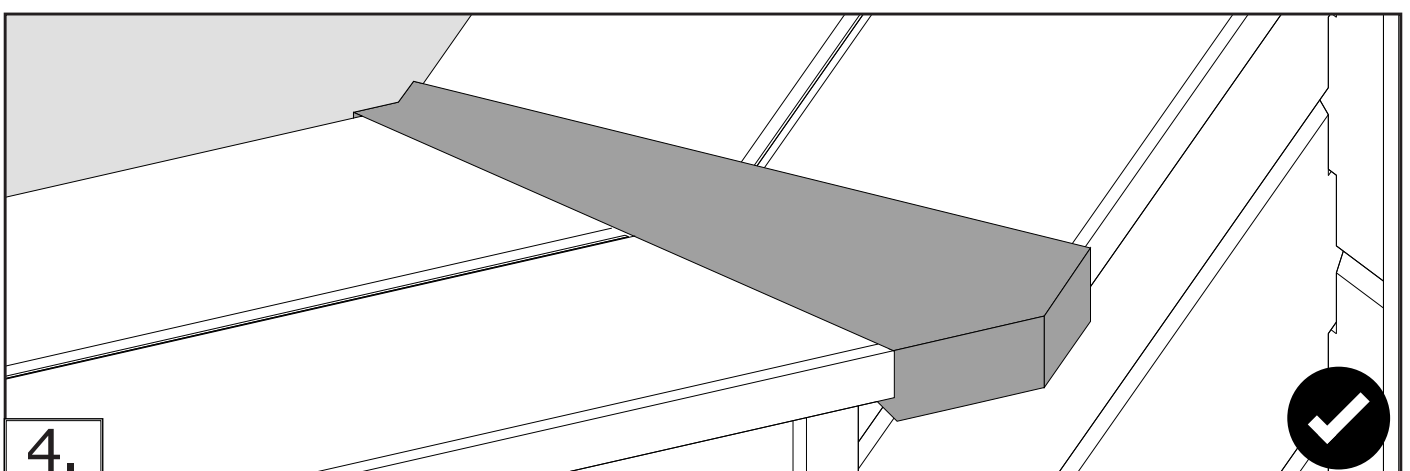
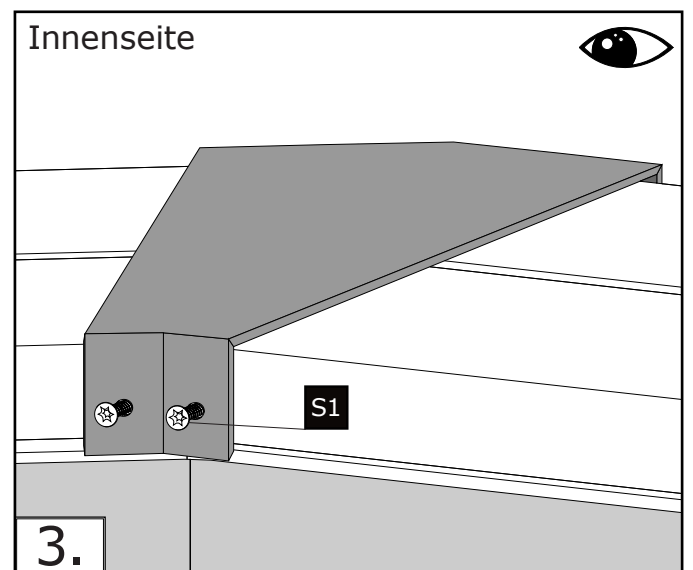
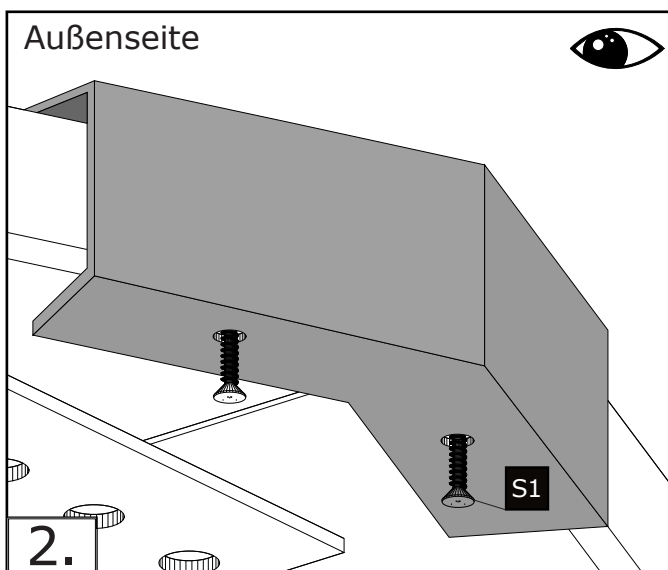
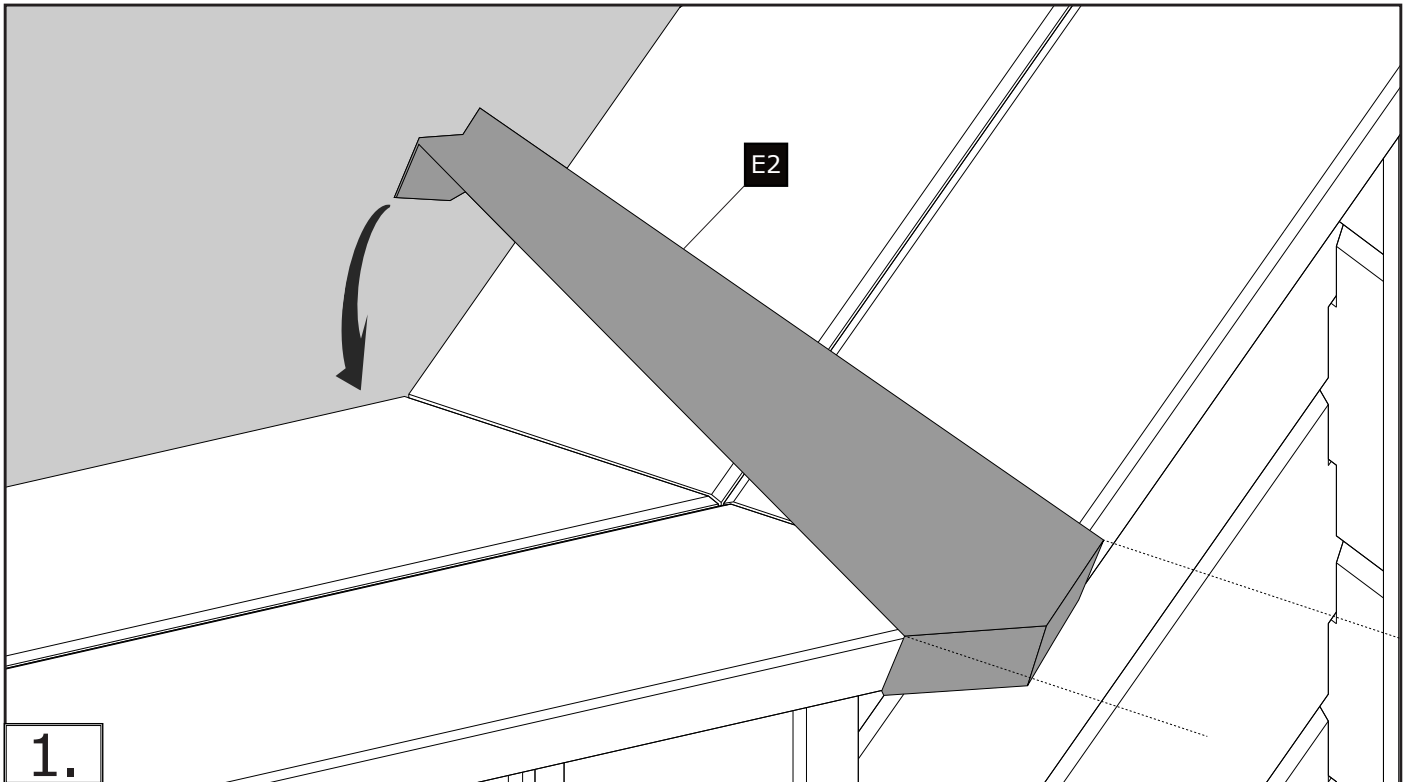
## 12. [OPTIONAL] MONTAGE DER ECKLEISTE - ÜBERSICHT



### BENÖTIGTE TEILE FÜR DIESEN SCHRITT



## 12. [OPTIONAL] MONTAGE DER ECKLEISTE



## VIELLEICHT AUCH INTERESSANT FÜR SIE!

Wasserpflege-Grundausstattungsset  
6,5kg



Art-Nr. 300308-a

Aufblasbare Abdeckplane

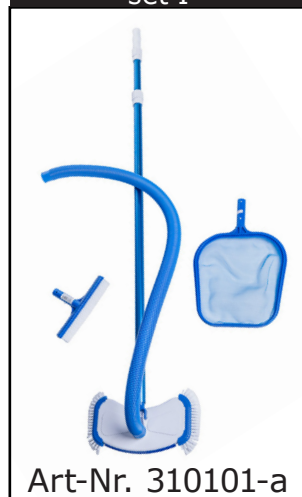


Winterschutz  
1 Liter



Art-Nr. 300350

Reinigungs-  
Grundausstattungs-  
set I



Art-Nr. 310101-a

Eisdruckpolster



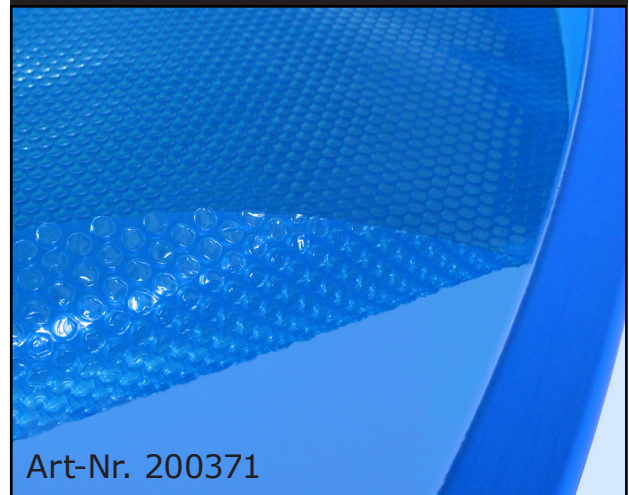
Art-Nr. 440006

Ganzjahres Abdeckplane



Art-Nr. 700

LUPO - Solar Abdeckplane



Art-Nr. 200371