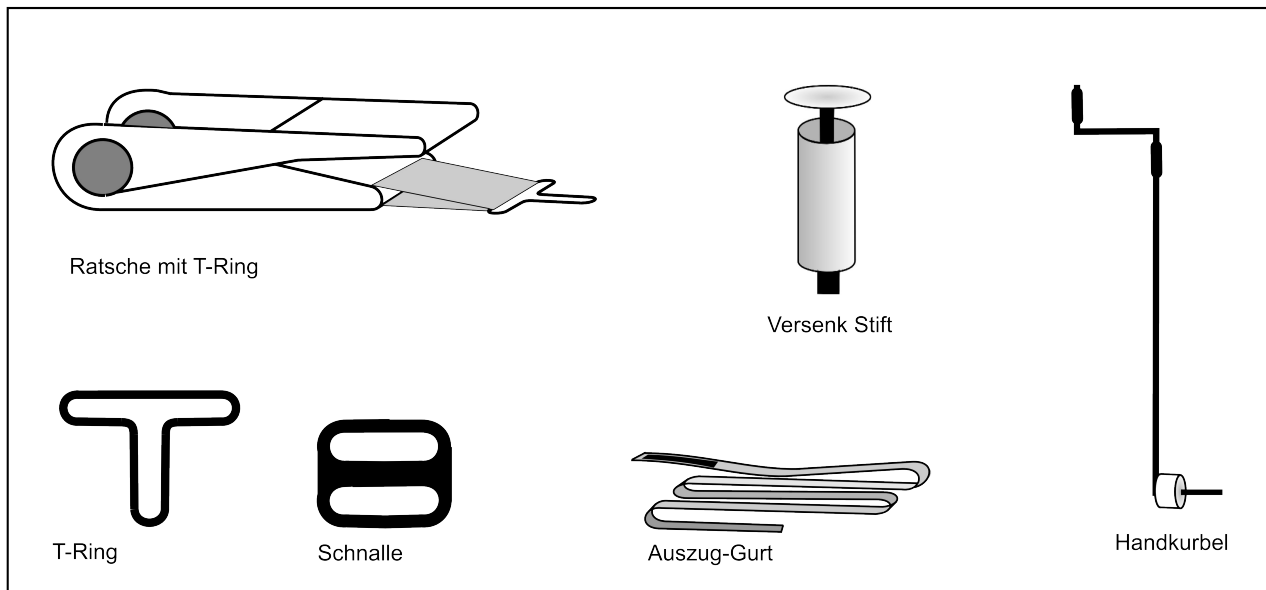


## MONTAGEANLEITUNG

### Elementenliste:

- Ratsche mit T-Ring
- Versenkstift
- Handkurbel
- Auszugsgurt
- Schnalle
- T-Ring
- Gummispanner bei Oval-Ausführung



### Für die Montage der Rollabdeckung wird folgendes benötigt:

- Schlagbohrmaschine
- Beton-Bohrer mit einem Durchmesser von 10mm
- Meter
- Hammer
- 2 Personen

### Schritt 1: Lagerseite Auswählen

Ihre neue Rollabdeckung legen Sie auf die Seite des Schwimmbeckens wo die Rollabdeckung fix montiert wird, im weiteren Text ist es die "Lagerseite". Auf dieser Seite des Schwimmbeckens wird die Rollabdeckung im zusammengerollten Zustand liegen.

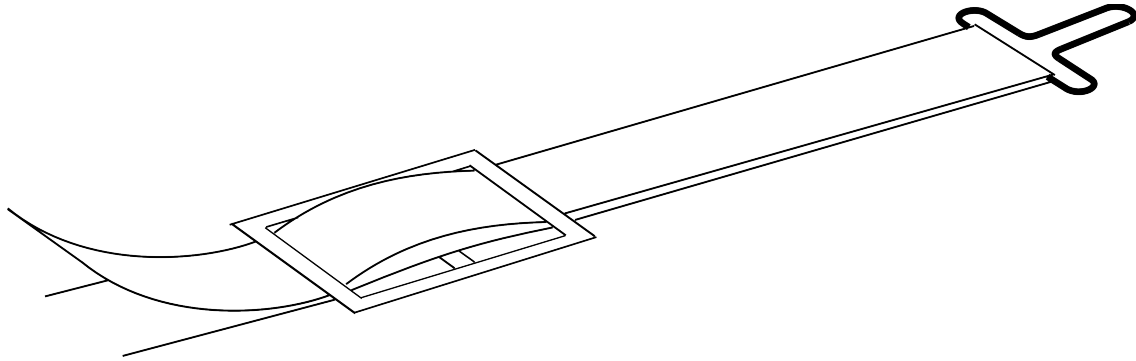
### Schritt 2: Positionieren der Abdeckung

Die Rollabdeckung wird so geliefert, das beim ersten Ausrollen die Lagerseite und die Kurbelseite übereinstimmen wenn Schritt 1 befolgt wird. Das erste Abrollen ist per Hand zu leisten. Die ausgerollte Abdeckung so positionieren, dass die Abdeckung an jeder Seite des Schwimmbeckens 25cm über den Beckenrand aufliegt.

### Schritt 3: Befestigung an der Lagerseite

Beide seitliche Spanngurte bis zum jeweiligen Ende des Rohres verschieben. Bei Ausführungen mit drei Spanngurten den mittleren in die Mitte des Endrohres verschieben. Bei jedem Spanngurt im Abstand von 25-35cm vom Endrohr ein Loch mit einem Durchmesser von 10mm und einer Tiefe von min. 60mm bohren. Der zweiteilige Bodenanker wird mit einem Hammer bündig anliegend eingeschlagen. Spanngurt mit dem beigefügten T-Ring und der Schnalle an den Bodenanker einhängen. Die Länge des Spanngurtes laut Bild regulieren.

**Der Boden muss solide sein damit die Versenkstifte nicht ausreißen.**



### Schritt 4: Befestigung an der Kurbelseite

Abdeckung stramm strecken. Beide seitliche Spanngurte bis zum jeweiligen Ende des Rohres verschieben. Bei Ausführungen mit drei Spanngurten den mittleren in die Mitte des Endrohres verschieben. Bei jedem Spanngurt im Abstand von 25-35cm vom Endrohr ein Loch mit einem Durchmesser von 10mm und einer Tiefe von min. 60mm bohren. Der zweiteilige Bodenanker wird mit einem Hammer bündig anliegend eingeschlagen.

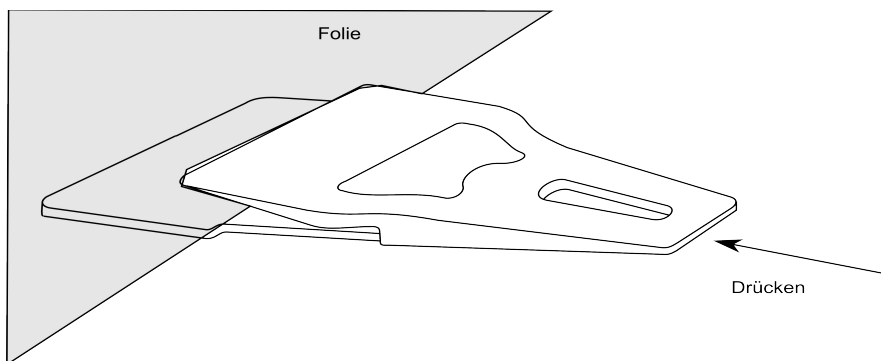
### Schritt 5: Optionale Windsicherung der Längsseiten

Auf Wunsch kann man die Gummiseile für die Längsseite bestellen. Die sind in der Regel nicht notwendig.

### Schritt 6: Gummiseile bei der ovalen Abdeckung

Die Gummiseile sind an den beiden Rundungen in der Mitte zwischen zwei Alu-Rohren notwendig da der Rand in diesem Bereich mit der Ratsche nicht ausreichend bespannt werden kann. Ein Seitenabspanner besteht aus Gummiseil, PVC Spanner, Ringbolzen, Knebel und Würfelklemme. Im Abstand von 20-25cm (nicht näher als 5cm an einer Plattenfuge) ein 6cm tiefes Loch (Durchmesser 6mm) leicht schräg zur Abdeckung bohren. Am Knebel fest ziehen, den Ringbolzen in das Loch stecken und die Klemme unmittelbar dahinter mit einer Klemmzange festklemmen.

Wichtig: zuerst die PVC Spanner an die Folie anbringen und dann das Gummiseil einfädeln.



## BEDINUNGSANLEITUNG

### Das Aufrollen

#### Schritt 1: Abdeckung Aufrollen

Spannseile an der Kurbelseite mittels Ratsche loslassen. Die Ratsche kann von dem Versenkstift entfernt werden.

#### Schritt 2: Auszugsgurt

Den Auszugsgurt an den D-Ring, welcher sich in der Mitte des Kurbelrohrs befindet, mittels Klettverschlusses am Auszugsgurt anbinden. Mit dem anderen Ende des Auszuggurtes an die Lagerseite der Abdeckung gehen und den Auszugsgurt mittig an die Abdeckung anlegen.

#### Schritt 3: Zusammenrollen

Handkurbel mit vorstehenden Vierkant in die Kurbelstange mit Innenvierkantloch bis zum Einschlag einschieben. Abdeckung wie ein Teppich in sich zusammenrollen. Bei rechteckiger Form der Abdeckung kann nur dadurch ein Schräglauf entstehen, wenn der Bund an der Seite der Handkurbel zu eng aufgerollt wird. Nach Bedarf deshalb diese Seite etwas auflockern. Die Alu-Rohre sind am besten mit Schwung zu drehen, damit Hindernisse mühelos überwunden werden können. Bei Leiterauschnitten an der Längsseite muss der Bund (mit ausgehängter Handkurbel) einseitig hinweggehoben werden.

***Bei Latzen an der Stirnseite oder Ovalausführung der Abdeckung muss zuerst der Latz über das Aufroll-Rohr zurückgeschlagen werden.***

### Das Abdecken

#### Schritt 1: Abrollen

Auszugsgurt bis zur Kurbelseite mitnehmen und daran ziehen, wodurch sich die Aufgerollte Abdeckung entrollt.

#### Schritt 2: Bespannen

Falls die Ratsche mit dem T-Ring entfernt wurde, diese wieder an den Versenkstift anhaken. Die Spanngurte in die Ratsche einfädeln und spannen. Die Abdeckung straff spannen. Aus optischen Gründen kann jetzt der Auszugsgurt entfernt werden.

### ÜBERWINTERUNG

Die Abdeckung ist in der Form KEINE Winterabdeckung. Um das zu erreichen müssen alle inneren Rohre unterstützt werden. Kontaktieren Sie bitte Ihren Händler.

**Es wird keine Gewähr bei Schneeschäden geleistet.**